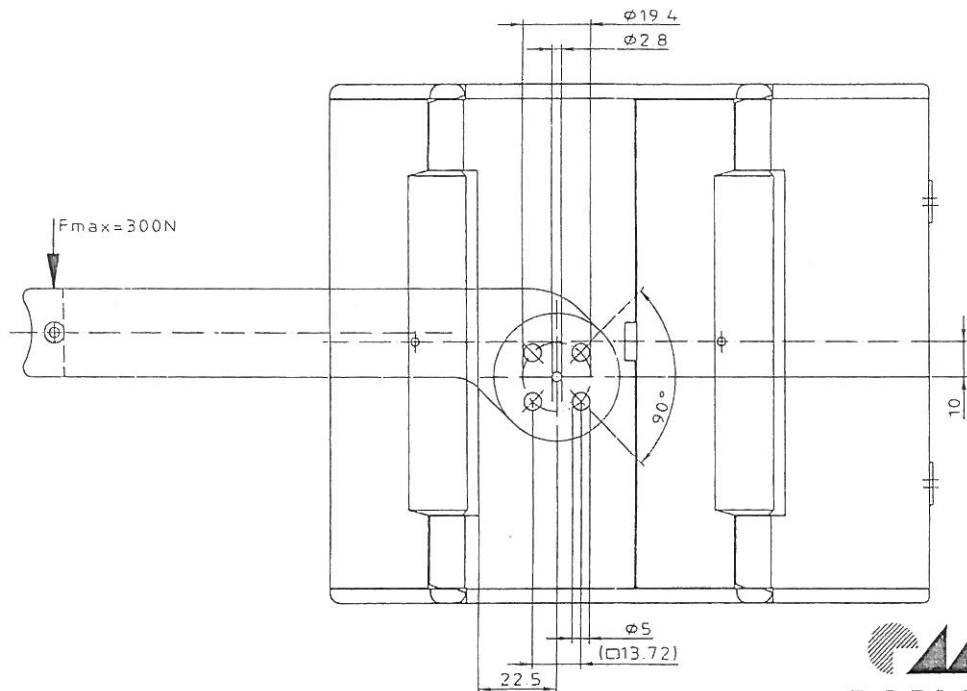


CombiCard II

Bearbeitungsanleitung für Handgriffe



A Phoenix Mecano Company

Bopla Gehäuse Systeme GmbH
Borsigstraße 17-25
Industriegebiet Ennigloh
D-32257 Bünde

Tel.: +49 (0)5223 / 969-0
Fax: +49 (0)5223 / 969-100