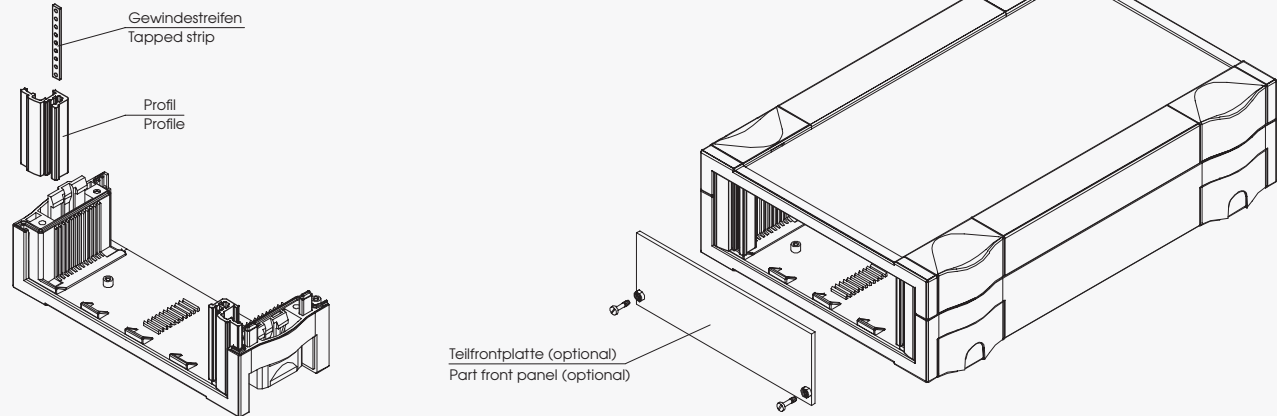
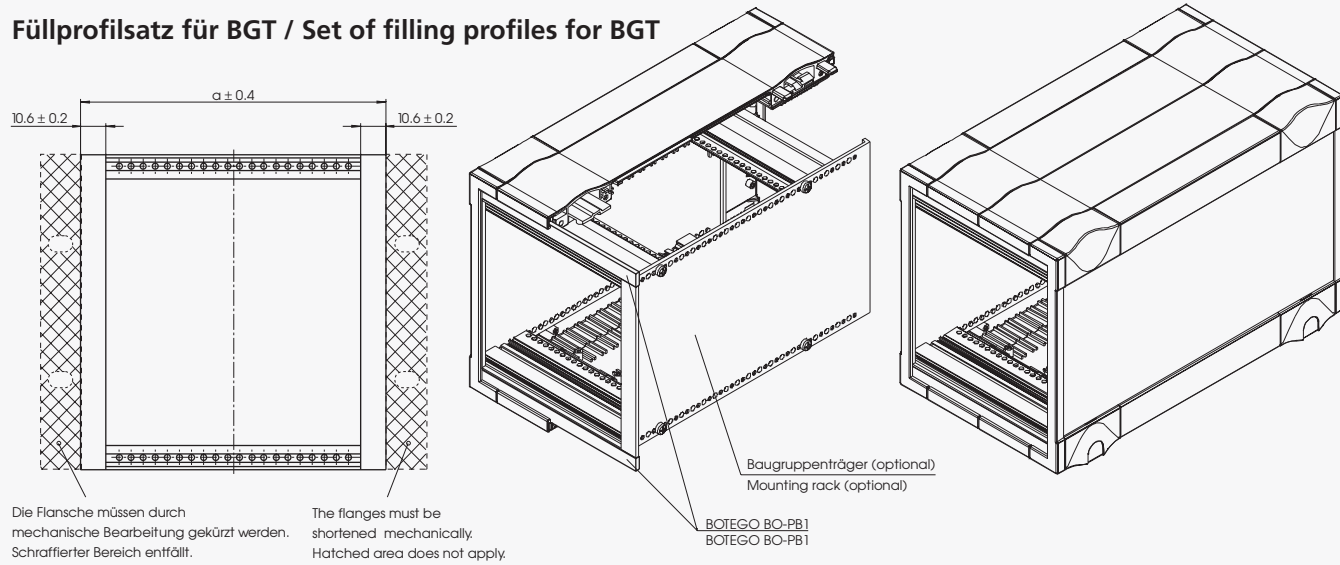


**Profil-TF / Profile-TF**

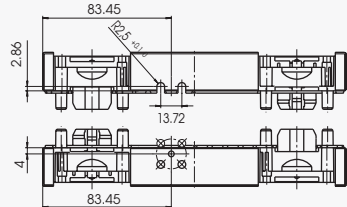


**Füllprofilsatz für BGT / Set of filling profiles for BGT**

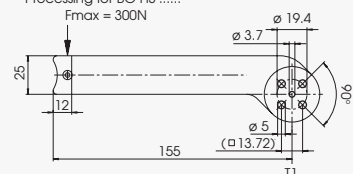


**Handgriff Bearbeitung und Montage / Handle processing and assembly**

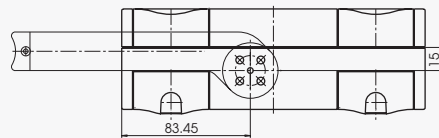
Bearbeitung für BO HS 30000, 50000, 60000  
 Halbschale niedrig  
 Processing for BO HS 30000, 50000, 60000  
 Half-shell low



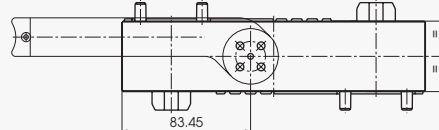
Bearbeitung für BO HS .....  
 Processing for BO HS .....  
 F<sub>max</sub> = 300N



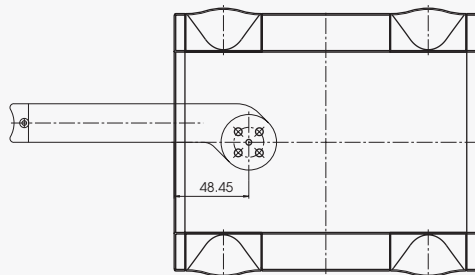
Halbschale hoch .....  
 Half-shell high .....



Aufbausatz BO AB .....  
 Extension set BO AB .....



Bearbeitung für BO HS 000 ..  
 Processing for BO HS 000 ..



Handgriff-Horizontalanwendung  
 Handle horizontal application

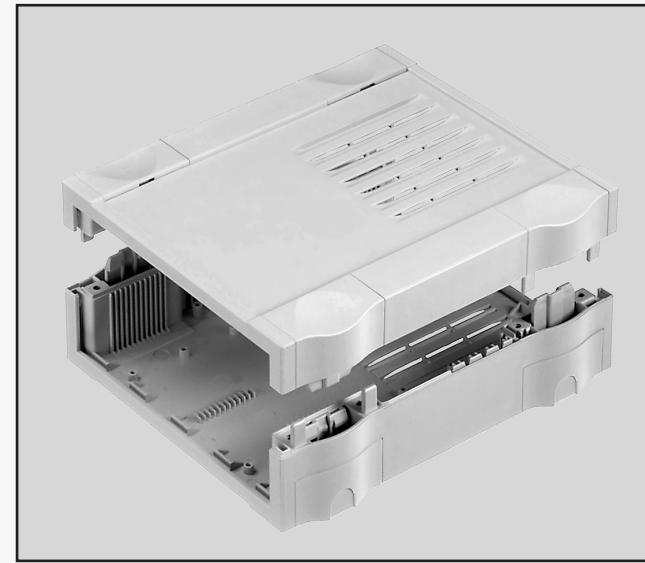
Gehäuse Enclosure	T1	Handgriff Handle
BO 320 (L)	174	BO HS 30000
BO 514 (L)	240.675	BO HS 50000
BO 520 (L)	240.675	BO HS 50000
BO 626 (L)	307.35	BO HS 60000

Handgriff-Vertikalanwendung  
 Handle vertical application

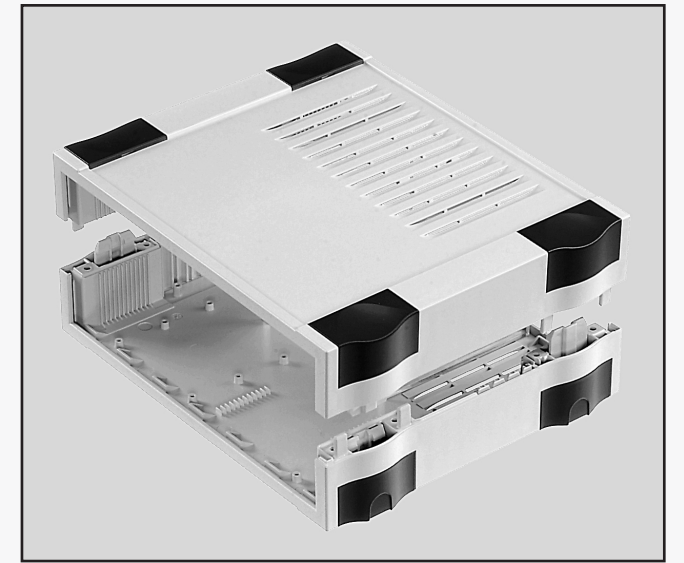
Gehäuse + n x AB 0_9 Enclosure + n x AB 0_9	T2	Handgriff Handle
BO 06 + 1 AB	97.68	BO HS 00015
BO 09 + 1 AB	112.92	BO HS 00018
BO 12 + 1 AB	128.16	BO HS 00021
BO 06 + 2 AB	143.4	BO HS 00024
BO 09 + 2 AB	158.64	BO HS 00027
BO 12 + 2 AB	173.88	BO HS 00030
BO 06 + 3 AB	189.12	BO HS 00033
BO 09 + 3 AB	204.36	BO HS 00036
BO 12 + 3 AB	219.6	BO HS 00039
BO 06 + 4 AB	234.84	BO HS 00042
BO 09 + 4 AB	250.08	BO HS 00045
BO 12 + 4 AB	265.32	BO HS 00048

Art.-Nr. 68930000 04/2005

**Basis-Gehäuse mit Kappen in Gehäusefarbe**  
**Basic enclosure with caps in enclosure colour**

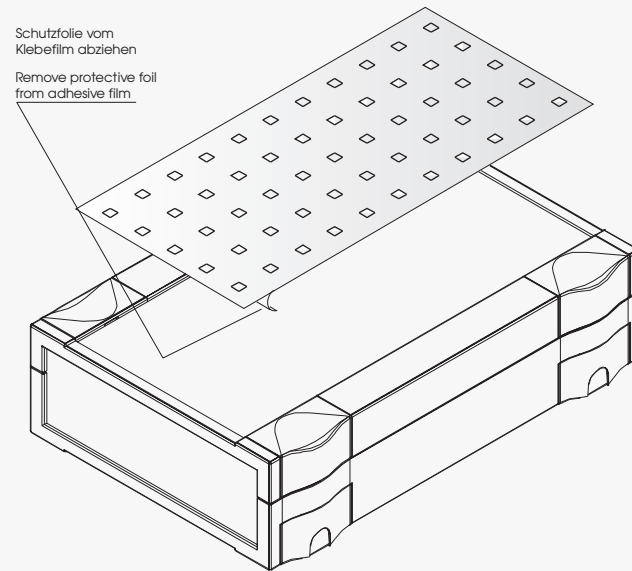


**Basis-Gehäuse mit farbigen Kappen**  
**Basic enclosure with coloured caps**

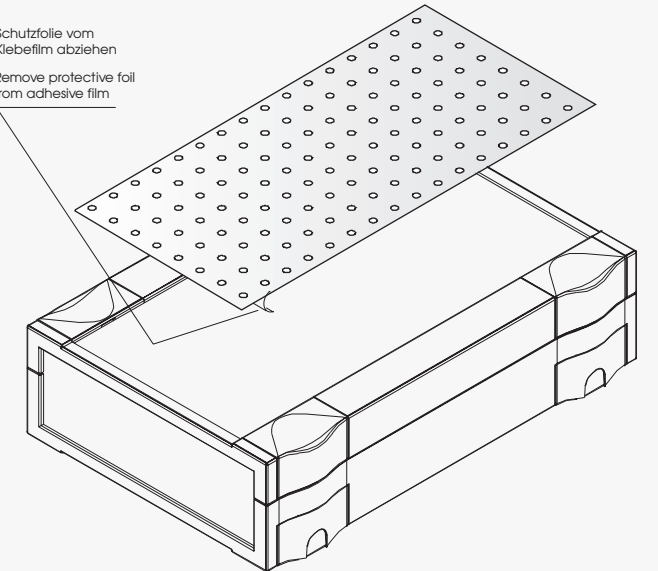


**Aufziehen der Design-Folien / Application of the design foils**

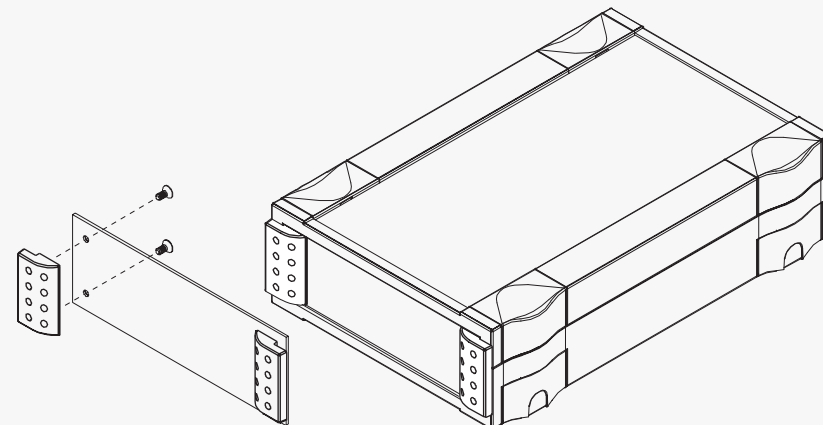
Schutzfolie vom  
 Klebefilm abziehen  
 Remove protective foil  
 from adhesive film



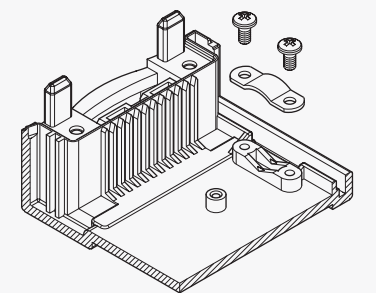
Schutzfolie vom  
 Klebefilm abziehen  
 Remove protective foil  
 from adhesive film



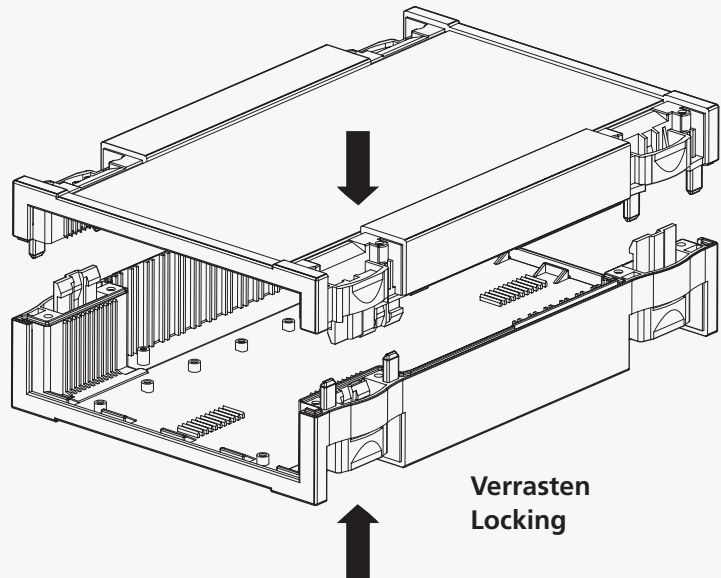
**Designelemente / Design elements**



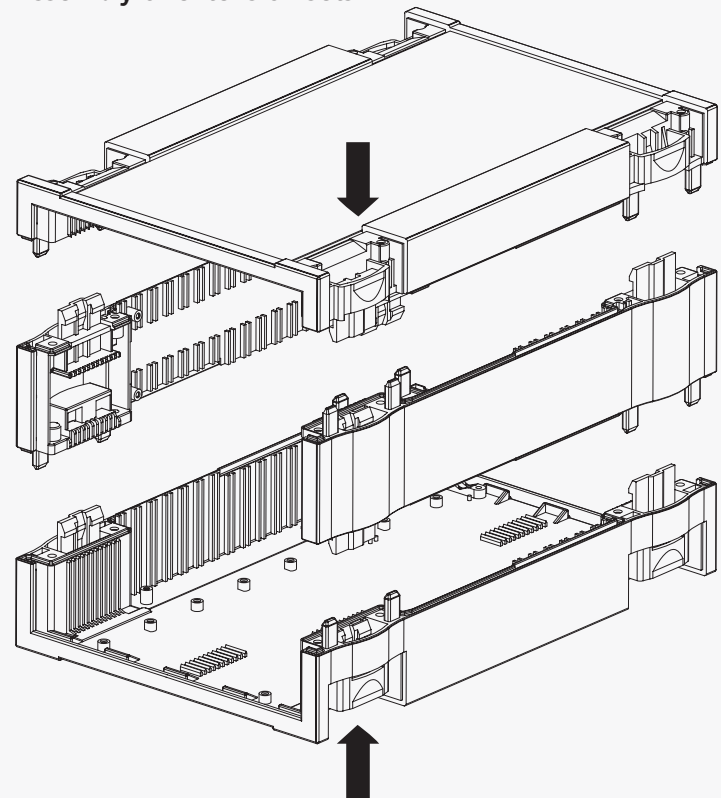
**Zugentlastung / Wire strain relief**



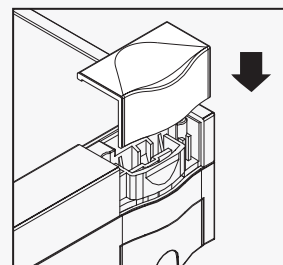
**1. Halbschalen-Montage**  
Half-shell assembly



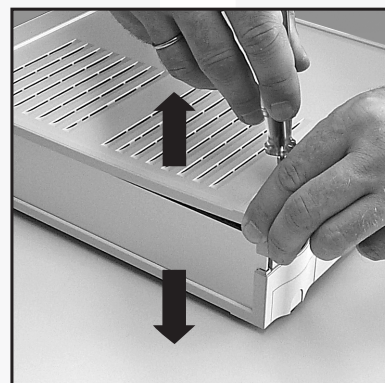
**Montage der Aufbausätze**  
Assembly of extension sets



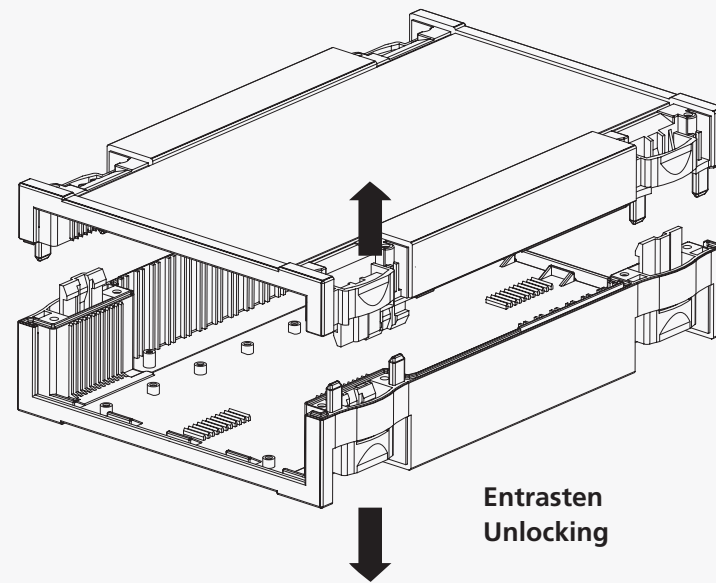
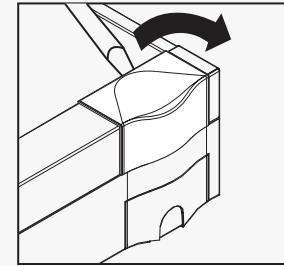
**Einsetzen der Kappe**  
Insertion of cap



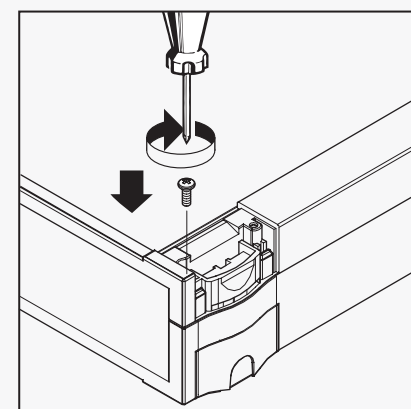
**2. Halbschalen-Demontage**  
Half-shell disassembly



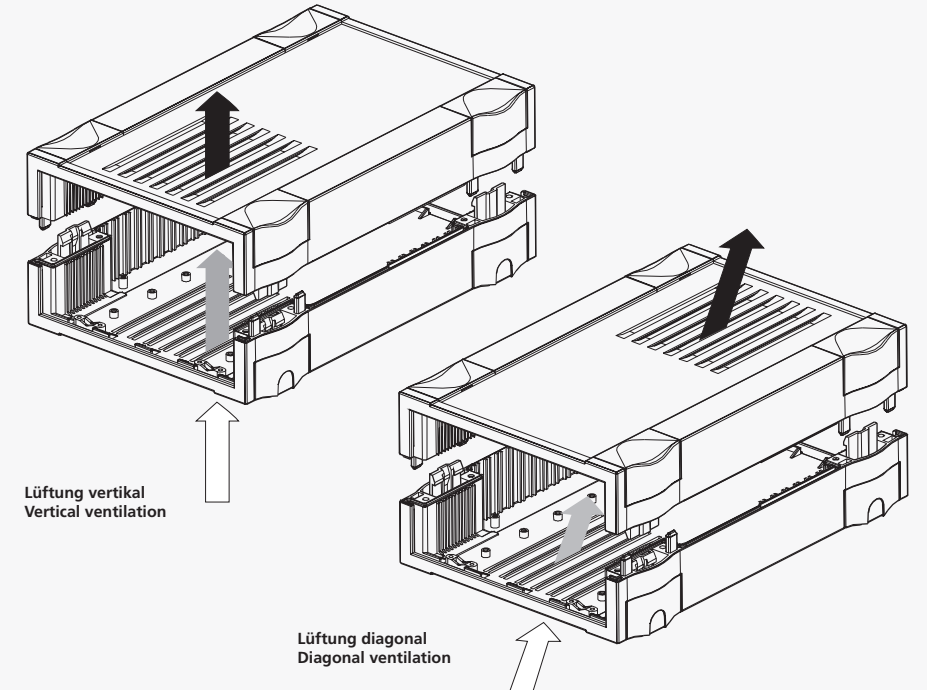
**Lösen der Kappe**  
Release cap



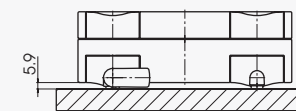
**Optional verschraubbar**  
Screwable (optional)



**3. Lüftungsanordnung**  
Ventilation arrangement



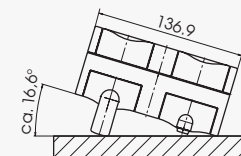
**4. Kappensätze / Umbau des Fußes und Anwendung**  
Set of caps / Conversion of foot and application



**Ummontieren für Vertikalanwendung**  
Re-mounting for vertical application

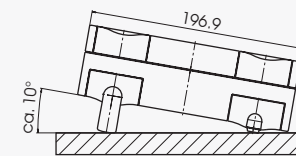
- Position für Horizontalanwendung:  
Fußkappe rechts: HR (horiz. rechts)  
Fußkappe links: HL (horiz. links)
- Position for horizontal application:  
Foot cap right: HR (horiz. right)  
Foot cap left: HL (horiz. left)

- Schraube lösen  
Release screw

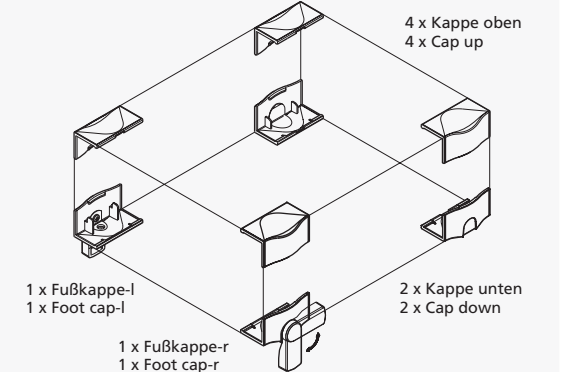
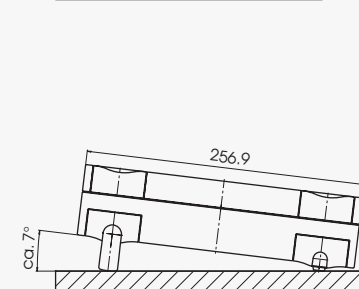


- Ummontieren auf Vertikalanwendung:  
Fußkappe rechts: VL (vertik. links)  
Fußkappe links: VR (vertik. rechts)
- Re-mounting for vertical application:  
Foot cap right: VR (vert. right)  
Foot cap left: VL (vert. left)

- Bei Vertikalanwendung:  
Fußkappe rechts links montieren,  
Fußkappe links rechts montieren.
- For vertical application:  
Assemble right-hand foot cap on left,  
Assemble left-hand foot cap on right



**Kappensatz: BOTEGO BO KS 3**  
Set of caps: BOTEGO BO KS 3



A Phoenix Mecano Company

Bopla Gehäuse Systeme GmbH  
Borsigstraße 17-25 · 32257 Bünde  
Postfach 14 60 · 32255 Bünde  
Telefon (05223) 969-0  
Telefax (05223) 969-100  
Internet: <http://www.bopla.de>  
e-mail: [info@bopla.de](mailto:info@bopla.de)