



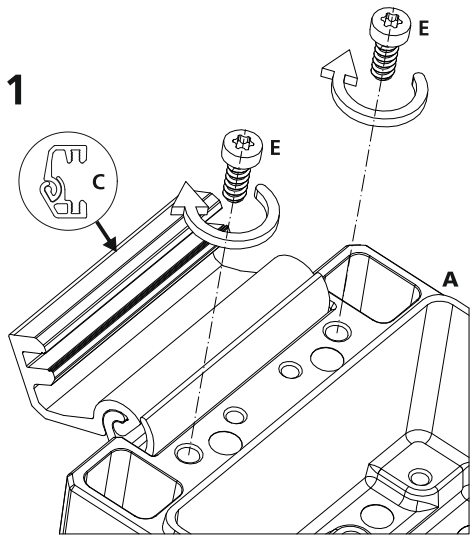
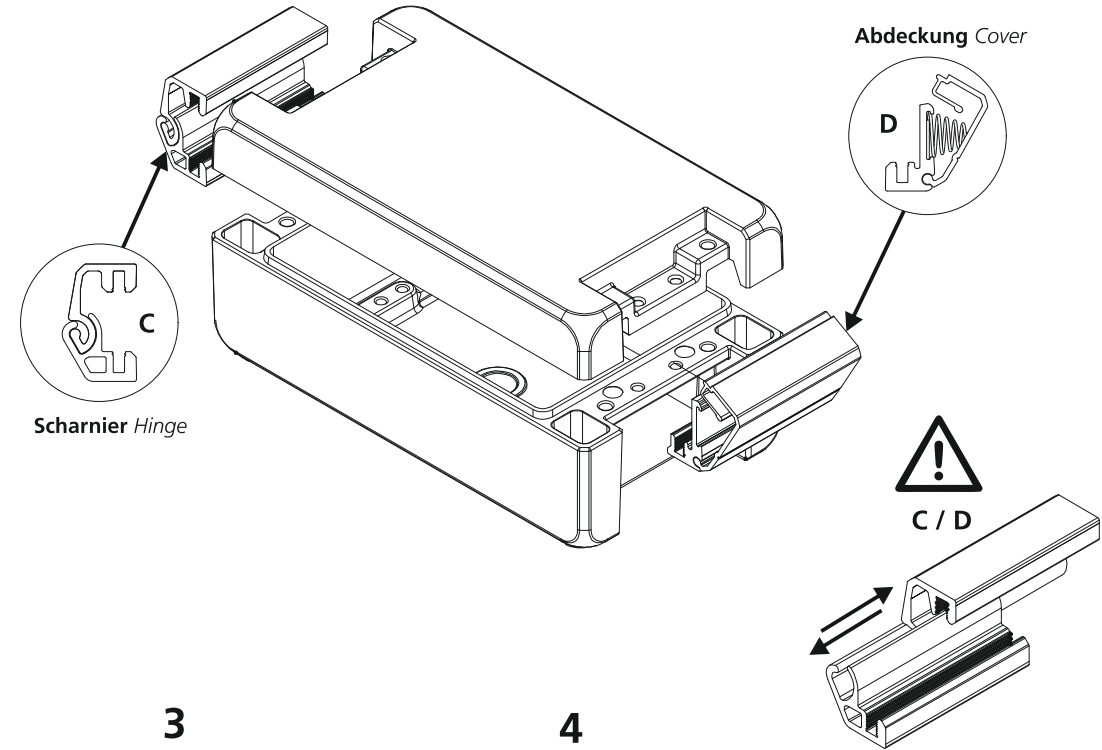
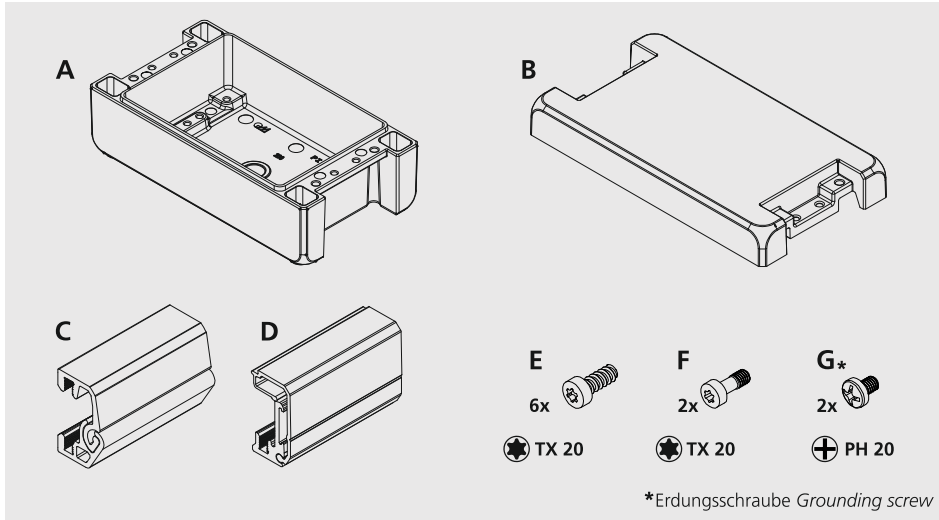
BOPLA

A Phoenix Mecano Company

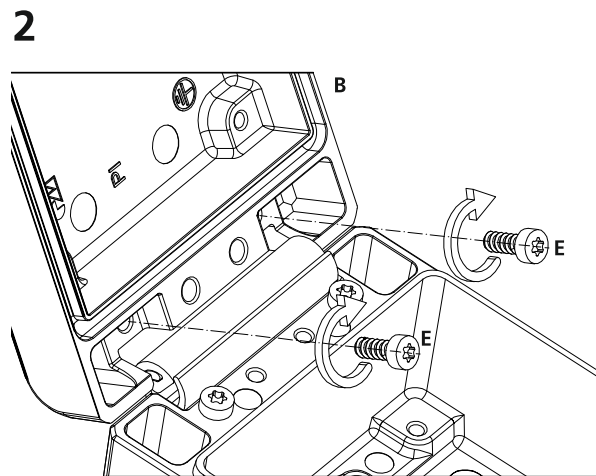
Montageanleitung *Assembly instructions* - Bocube Alu BA 100806 - 281709

(D) (EN)

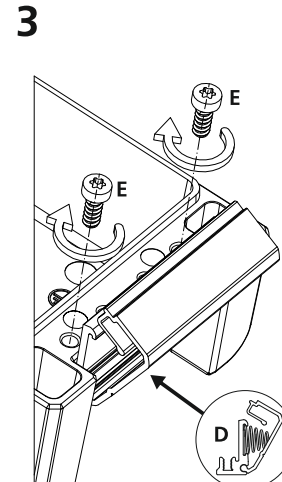
Inhalt *Content*



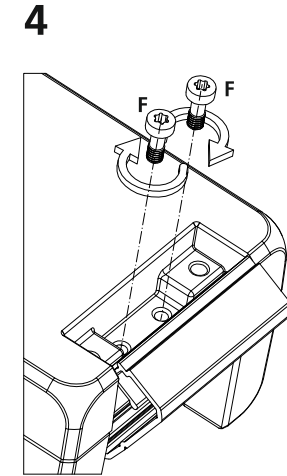
Drehmoment „E“ = 220 Ncm
Torque „E“ = 220 Ncm



Drehmoment „E“ = 220 Ncm
Torque „E“ = 220 Ncm



Drehmoment „E“ = 220 Ncm
Torque „E“ = 220 Ncm



Drehmoment „F“ = 220 Ncm
Torque „F“ = 220 Ncm

Bopla Gehäuse Systeme GmbH
Borsigstr. 17-25
D- 32257 Bünde

Tel.: +49 (0) 52 23 / 969-0
Fax: +49 (0) 52 23 / 969-100
www.bopla.de
info@bopla.de

Art.-Nr. 00911501
03/2023