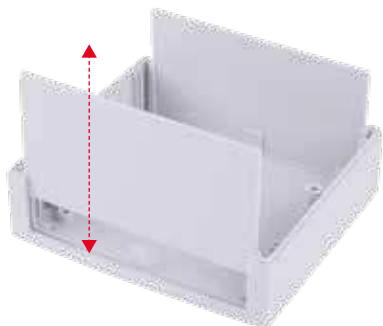


Avantages produit



Quick-Finder:
www.bopla.de/26

Grâce à ses faces avant amovibles séparément – au choix en matière plastique ou en aluminium –, Unimas peut être modifié de manière particulièrement pratique.



Vis dissimulées (« invisibles ») par leur emplacement sur la partie inférieure du boîtier.



Ouverture et fermeture rapides avec seulement deux vis.



Possibilité de tiroirs pour un montage vertical des cartes C.I.



En fonction de la disposition, possibilité d'encliquetage sans vis des cartes C.I. Montage de cartes C.I. dans la partie inférieure et supérieure.



Coloris :

● Gris clair, analogue à RAL 7035

Coloris spéciaux sur demande

Type de protection :

IP40 / DIN EN 60529

Matériau :

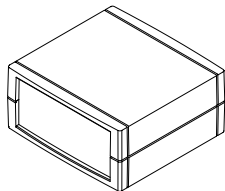
Boîtier : PS (Polystyrène)

Détails voir « Informations techniques ».

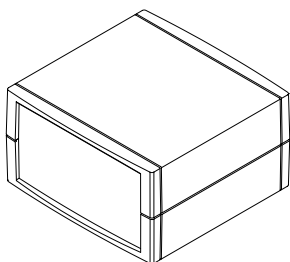


Tailles des boîtiers

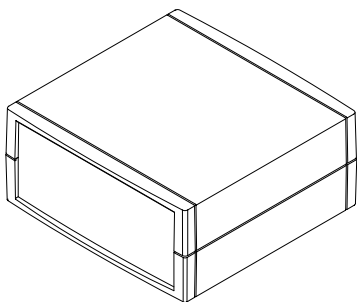
U 85



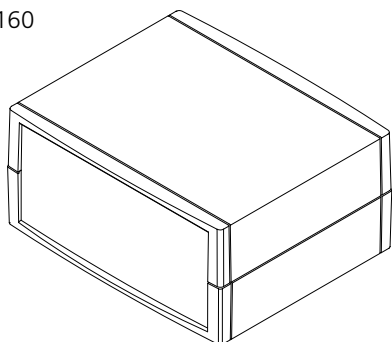
U 110



U 135

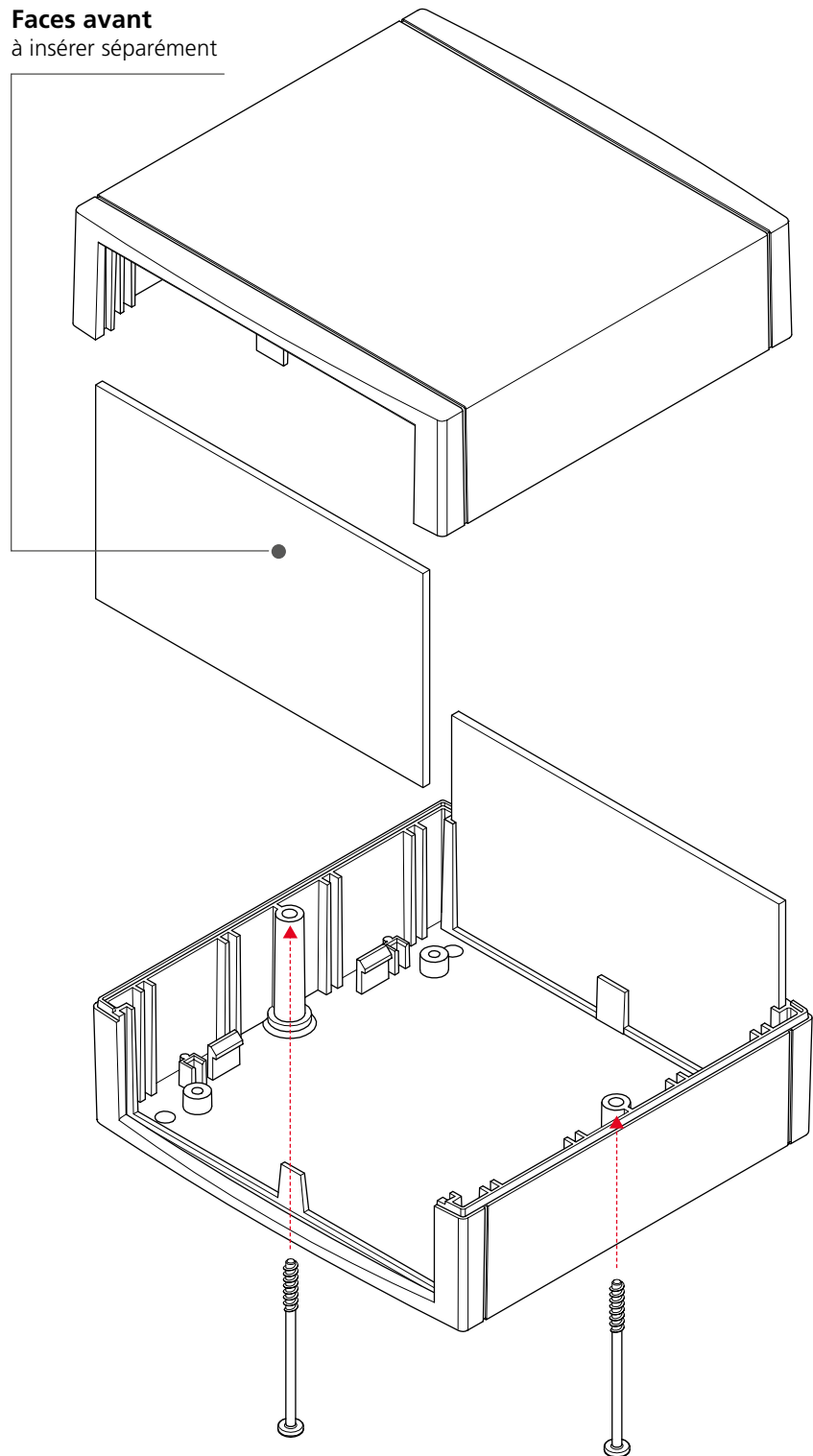


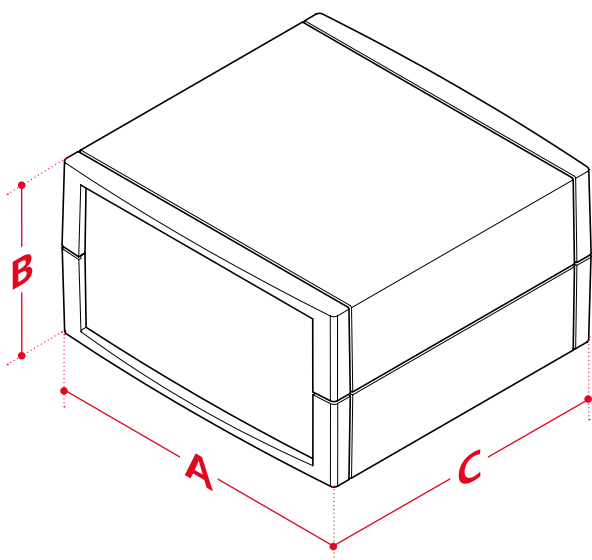
U 160



Variante de modèles

Faces avant
à insérer séparément





Dimensions

Modèle	A	B	C
U 85-7035	85	40	81
U 110-7035	110	60	107
U 135-7035	135	60	132
U 160-7035	160	75	133

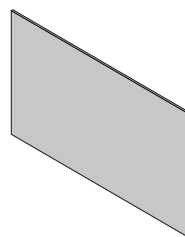
Accessoires



Pieds en caoutchouc



Cache-vis



Faces avant Aluminium

Unimas

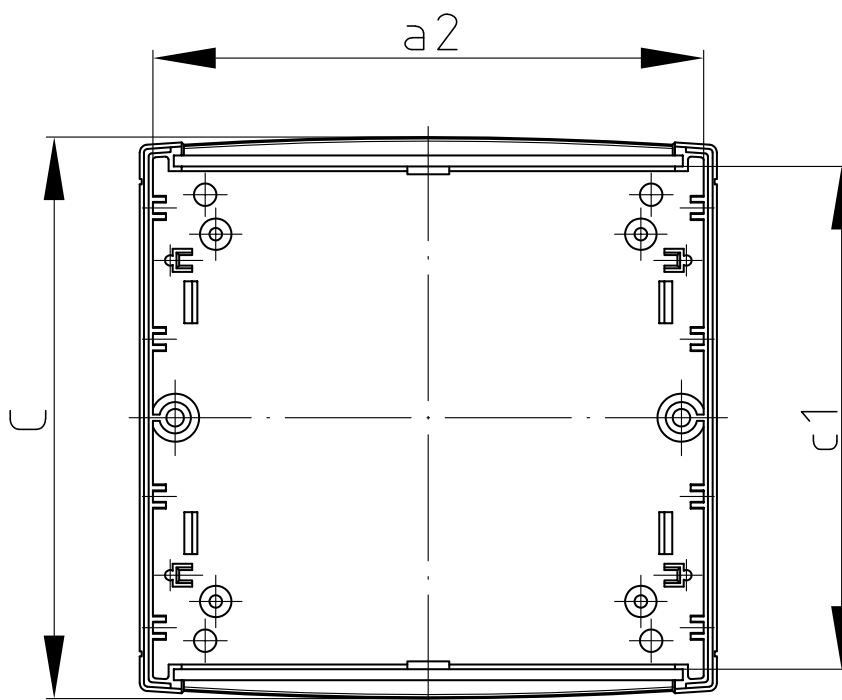
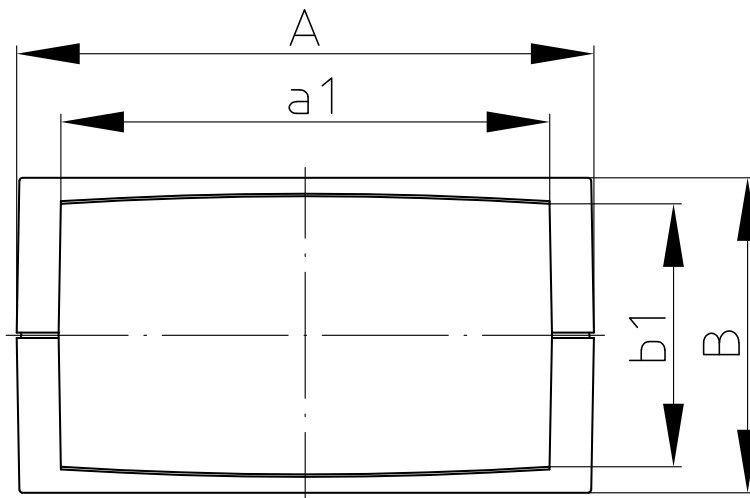
Boîtiers



Boîtiers Unimas

Modèle	N°. de cde	A	B	C	a1	a2	b1	c1	Coloris
U 85-7035	26085000	85	40	81	70.4	79.5	31.4	70.8	Gris clair
U 110-7035	26110000	110	60	107	93.1	104	50.1	95.8	Gris clair
U 135-7035	26135000	135	60	132	118.1	128	50	120.8	Gris clair
U 160-7035	26160000	160	75	133	140.9	152.8	63.8	120.8	Gris clair

Fourniture: partie supérieure et inférieure, 2 faces avant en plastique, 2 vis



Z-2804080

Unimas

Faces avant

Faces avant, aluminium

Modèle	N°. de cde	Remarque
U 85 FAE	26008500*	Pour U 85
U 110 FAE	26011000*	Pour U 110
U 135 FAE	26013500*	Pour U 135
U 160 FAE	26016000*	Pour U 160

Fourniture: 1 face avant



Unimas

Accessoires



Caches vis

Modèle	N°. de cde	Coloris
U SA-7035	26008000	Gris clair

Fourniture: 2 caches vis



Pieds en caoutchouc

Modèle	N°. de cde	Coloris	Remarque
GF	22009000	noir	Polyuréthane, 65-75 Shore

Fourniture: 4 pièces



BOPLA

A Phoenix Mecano Company