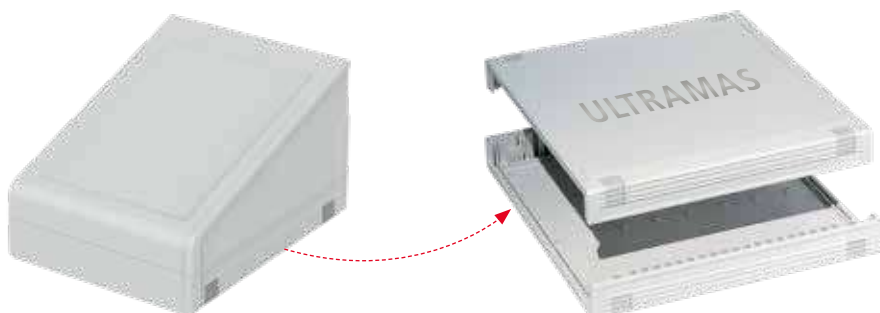


Avantages produit



Le boîtier pupitre classique se base sur le système de boîtiers Ultramas. C'est pourquoi de nombreux composants sont compatibles entre eux.



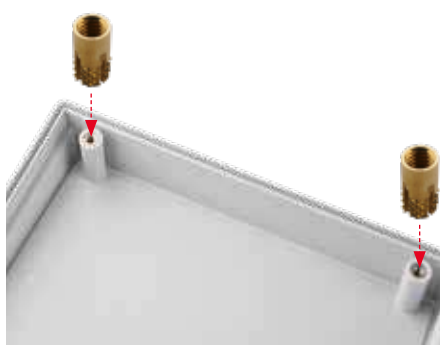
Les deux demi-coquilles en plastique sont fermées à l'arrière et au niveau de la surface de commande par des faces avant en matériaux divers. Des variantes sont également disponibles avec des parties supérieures fermées.



Des variantes sont également disponibles avec des parties supérieures fermées.



Les vis de boîtiers sont dissimulées sous des caches enclipsables.



Toutes les pièces du boîtier sont vissées ensemble à l'aide d'inserts filetés en laiton de haute qualité. Une ouverture et une fermeture fiables en permanence sont ainsi garanties.



Quick-Finder:
www.bopla.de/45

Exemples d'utilisation



Ultrapult



Coloris:

Boîtier :

● Gris clair, analogue à RAL 7035

Cache-vis :

● Gris agate, analogue à RAL 7038

Coloris spéciaux sur demande

Type de protection:

IP40 / DIN EN 60529

Matériau :

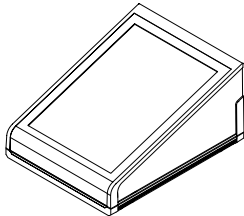
Boîtier : ABS

Détails voir « Informations techniques ».

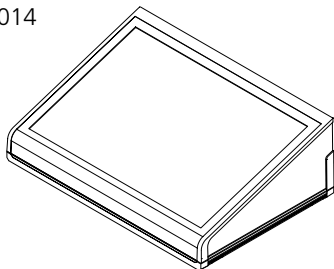


Tailles des boîtiers

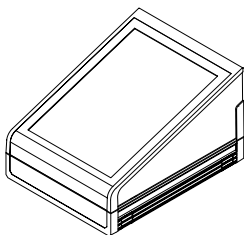
UMP 32014



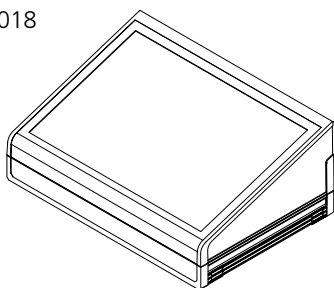
UMP 62014



UMP 32018

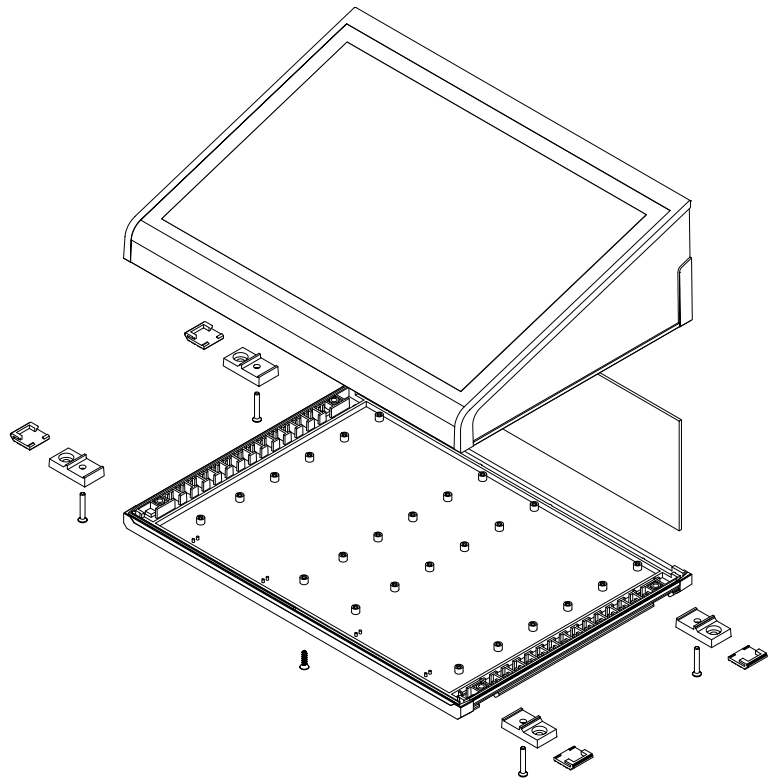


UMP 62018

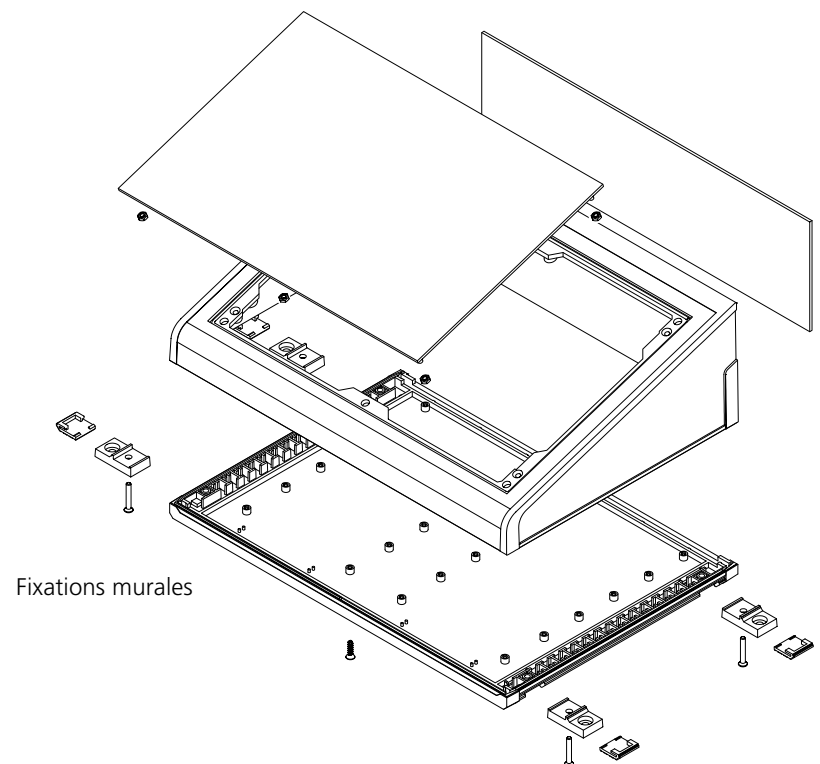


Variante de modèles

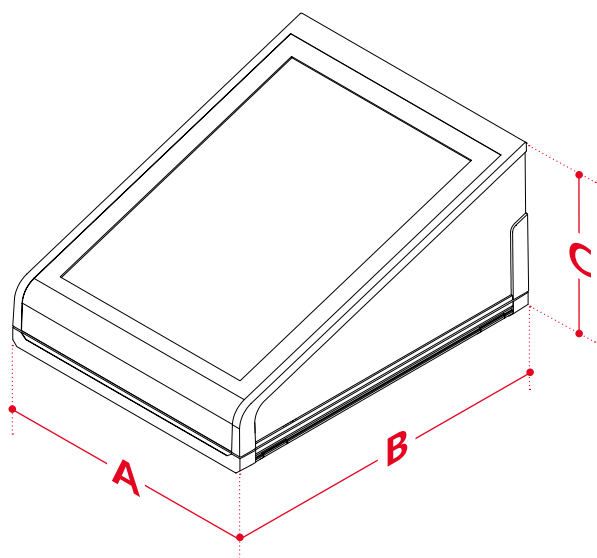
Boîtiers UMP
à surface pupitre fermée



Boîtiers UMP..FP
à surface pupitre ouverte



Ultrapult



Dimensions

Modèle	A	B	C
UMP 32014 (FP)	157.5	198.9	100.1
UMP 62014 (FP)	290.9	198.9	100.1
UMP 32018 (FP)	157.5	198.9	120.4
UMP 62018 (FP)	290.9	198.9	120.4

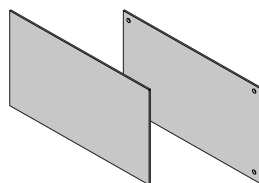
Accessoires



Fixations murales pour
UMP 32014 / 62014



Fixations murales pour
UMP 32018 / 62018



Faces avant en diverses versions

Ultrapult

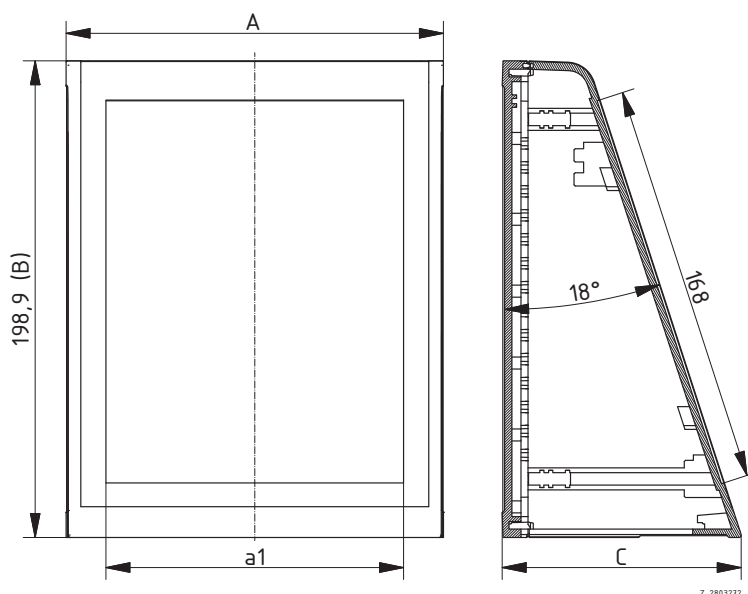
Boîtier, unicolore



Boîtier avec surface pour clavier membrane

Modèle	N°. de cde	A	B	C	a1
UMP 32014	45320140	157.5	198.9	100.1	124.2
UMP 62014	45620140	290.9	198.9	100.1	257.6
UMP 32018	45320180	157.5	198.9	120.4	124.2
UMP 62018	45620180	290.9	198.9	120.4	257.6

Fourniture: Parties supérieure et inférieure, 4 cache-vis, 4 pieds en caoutchouc, 4 vis, y compris joint d'étanchéification de la surface de commande dans la partie supérieure



Z-2803272

Ultrapult

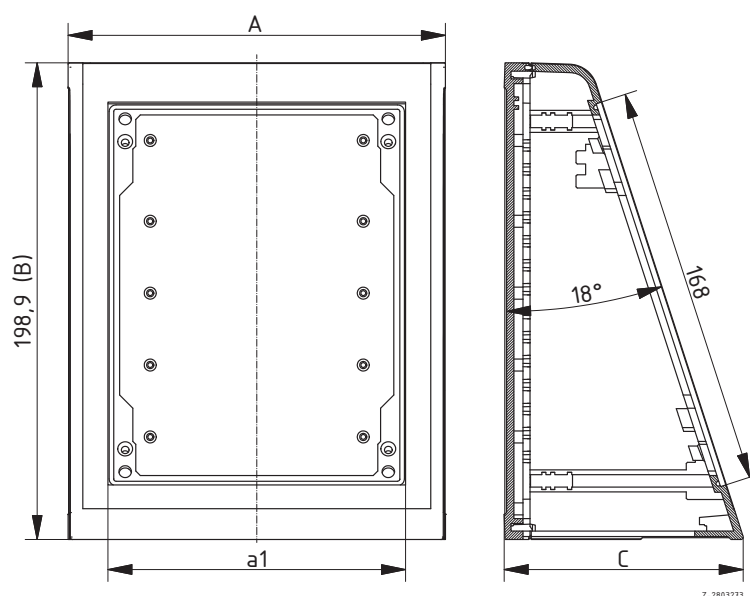
Boîtiers pour montage de face avant

Boîtier avec surface pupitre ouverte

Modèle	N°. de cde	A	B	C	a1
UMP 32014 FP	45320145	157.5	198.9	100.1	124.2
UMP 62014 FP	45620145	290.9	198.9	100.1	257.6
UMP 32018 FP	45320185	157.5	198.9	120.4	124.2
UMP 62018 FP	45620185	290.9	198.9	120.4	257.6



Fourniture: Parties supérieure et inférieure, 4 cache-vis, 4 pieds en caoutchouc, 4 vis, y compris joint d'étanchéification de la surface de commande dans la partie supérieure



Ultrapult

Faces avant et plaques arrière



Faces avant pour la surface pupitre ouverte, 2 mm, alu anodisé coloris nature

Modèle	N°. de cde	Remarque
FPP 32000	29320180	Pour UMP 32014 FP + UMP 32018 FP
FPP 62000	29620180	Pour UMP 62014 FP + UMP 62018 FP

Fourniture: 1 face avant, matériel de fixation



Faces arrière, 2 mm, alu anodisé coloris nature

Modèle	N°. de cde	Remarque
FP 30014	56031400	Pour UMP 32014 (FP)
FP 60014	56061400	Pour UMP 62014 (FP)
FP 30018	56031800	Pour UM 3..09 + 1x AB 02.09 (L) et pour UMP 32018 (FP)
FP 60018	56061800	Pour UM 6..09 + 1x AB 02.09 (L) et pour UMP 62018 (FP)

Fourniture: 1 face arrière



Faces arrière, plastique, 2 mm, gris clair

Modèle	N°. de cde	Remarque
FPK 30014	56031410	Pour UMP 32014 (FP)
FPK 60014	56061410	Pour UMP 62014 (FP)
FPK 30018	56031810	Pour UM 3..09 + 1x AB 02.09 (L) et pour UMP 32018 (FP)
FPK 60018	56061810	Pour UM 6..09 + 1x AB 02.09 (L) et pour UMP 62018 (FP)

Fourniture: 1 face arrière

Ultrapult

Accessoires

Fixations murales pour UMP 32014 / 62014

Modèle	N°. de cde	Coloris
UM-WLN	56002100*	gris agate

Fourniture: 4 fixations murales



Fixations murales pour UMP 32018 / 62018

Modèle	N°. de cde	Coloris
UM-WLH	56002000	gris agate

Fourniture: 4 fixations murales

