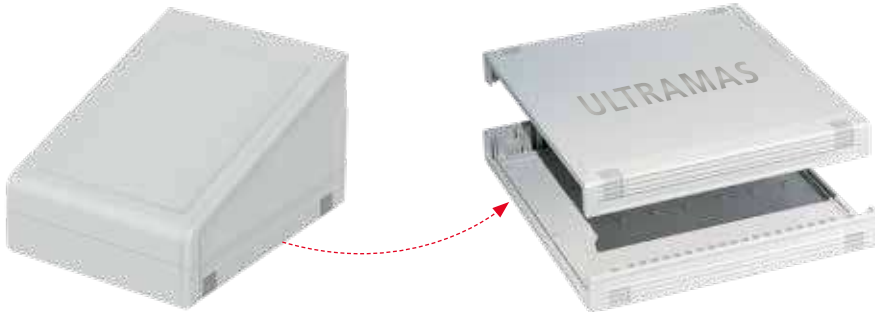
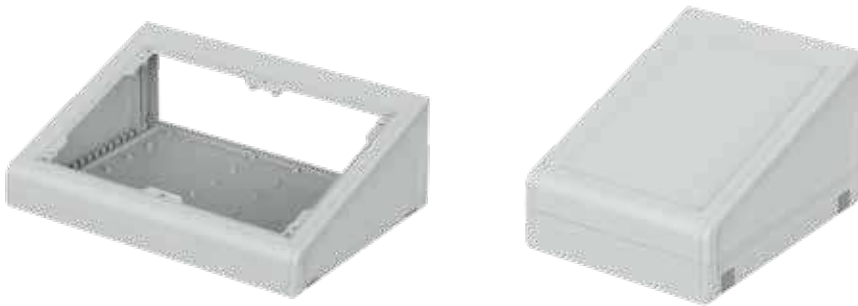


Produktvorteile



Das klassische Pultgehäuse basiert auf dem Gehäusesystem Ultramas. Viele Komponenten sind daher untereinander kompatibel.

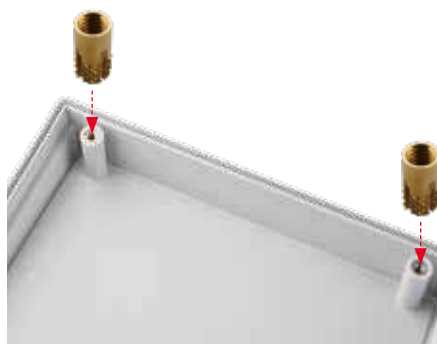


Die beiden Kunststoff-Halbschalen werden rückseitig und auf der Bedienfläche mit Frontplatten aus unterschiedlichen Materialien abgeschlossen.

Alternativ stehen auch Varianten mit geschlossenem Oberteil zur Verfügung.



Die Gehäuseschrauben verschwinden unter aufrastbaren Abdeckungen.



Sämtliche Gehäuseteile werden über hochwertige Messing-Gewindeinsätze untereinander verschraubt. Ein dauerhaft zuverlässiges Öffnen und Schließen ist somit gewährleistet.



Quick-Finder:
www.bopla.de/45

Anwendungsbeispiele



Ultrapult



Farbton:

Gehäuse:

● Lichtgrau, ähnlich RAL 7035

Abdeckkappen:

● Achatgrau, ähnlich RAL 7038

Sonderfarben auf Anfrage

Schutzart:

IP40 / DIN EN 60529

Material:

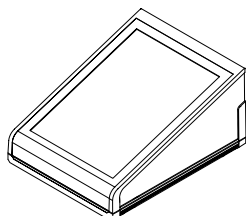
Gehäuse: ABS

Details siehe „Technische Informationen“.

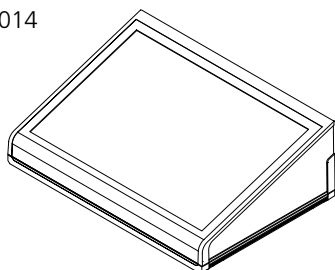


Gehäusegrößen

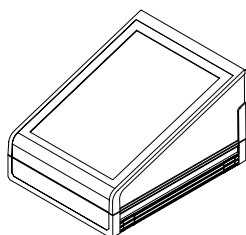
UMP 32014



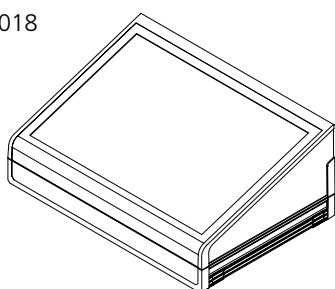
UMP 62014



UMP 32018



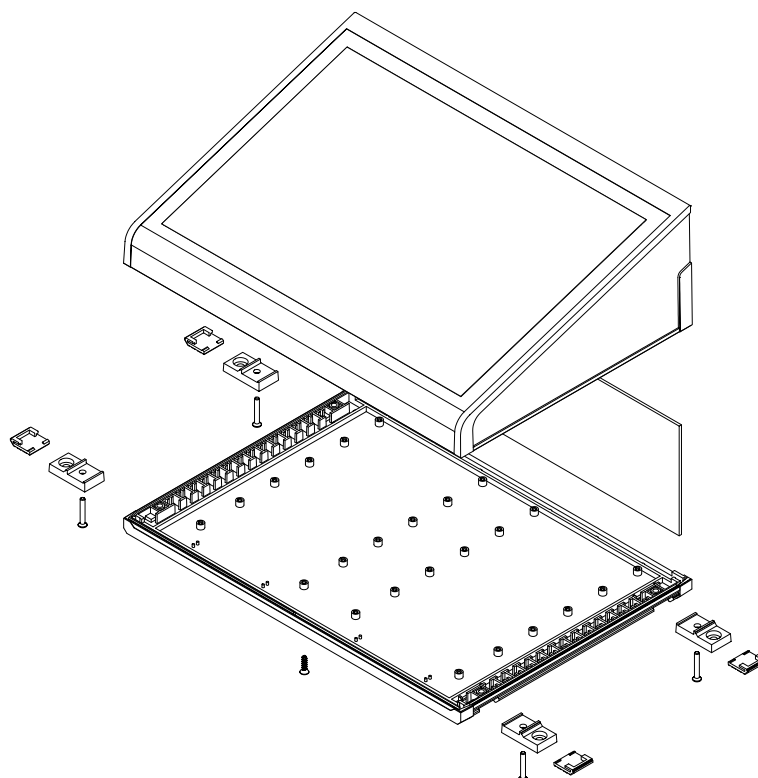
UMP 62018



Bauvarianten

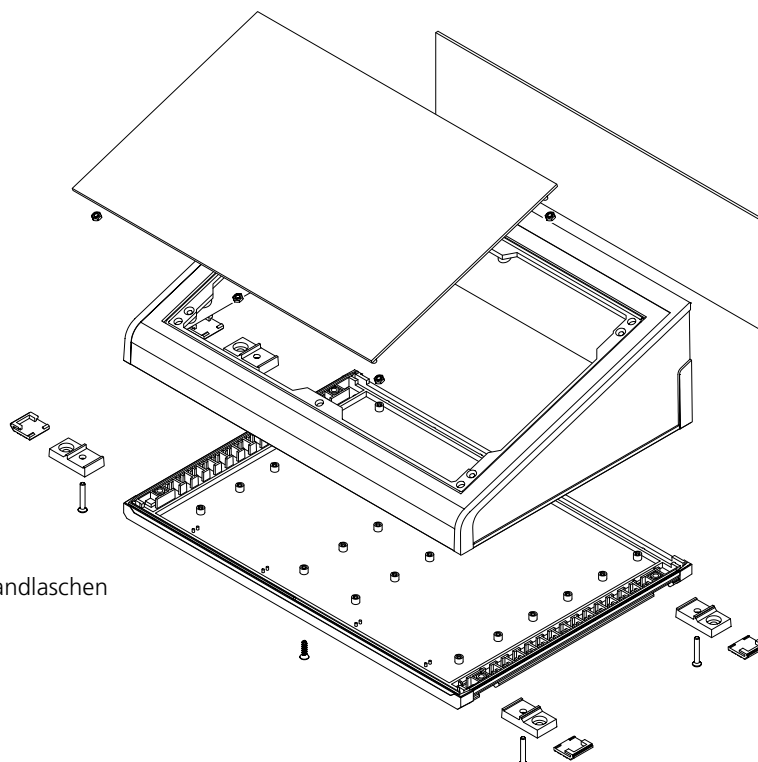
UMP

Gehäuse mit geschlossener Pultfläche



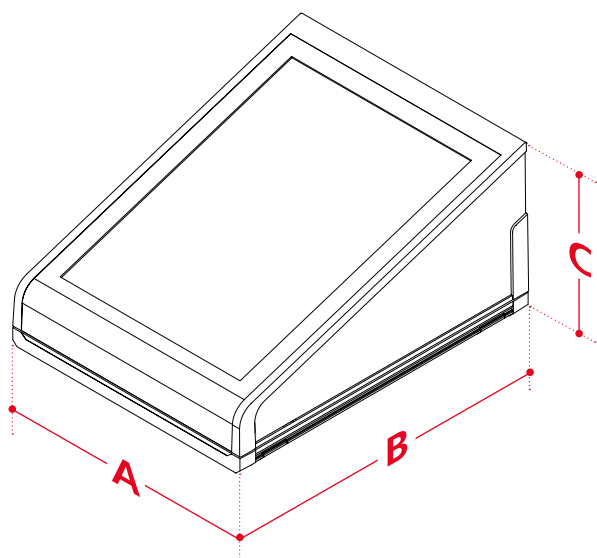
UMP...FP

Gehäuse mit offener Pultfläche



Wandlaschen

Ultrapult



Abmessungen

Modell	A	B	C
UMP 32014 (FP)	157.5	198.9	100.1
UMP 62014 (FP)	290.9	198.9	100.1
UMP 32018 (FP)	157.5	198.9	120.4
UMP 62018 (FP)	290.9	198.9	120.4

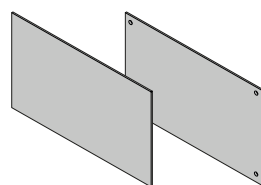
Zubehör



Wandlaschen
für UMP 32014 / 62014



Wandlaschen
für UMP 32018 / 62018



Frontplatten in diversen
Ausführungen

Ultrapult

Gehäuse, geschlossen

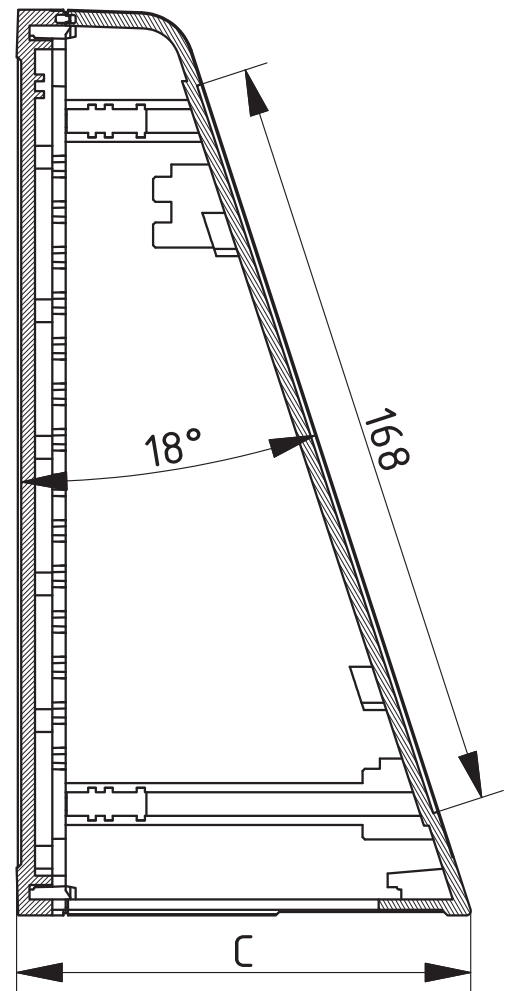
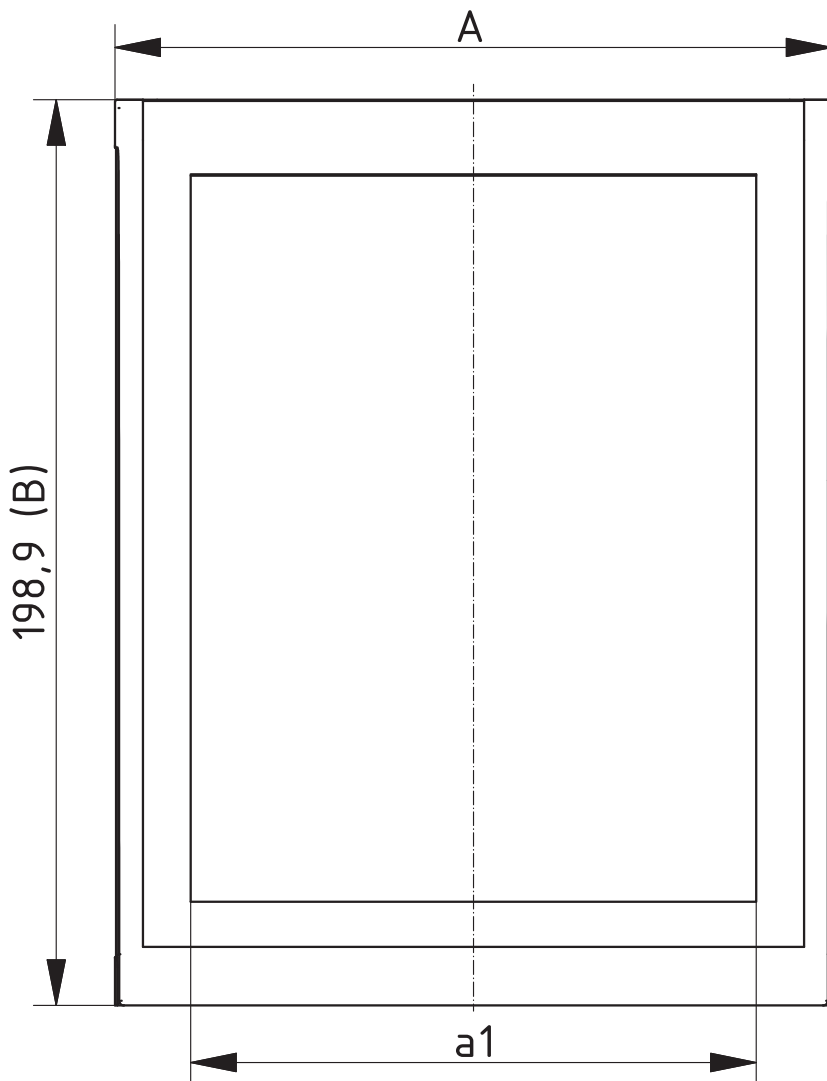


Gehäuse mit Folientastaturfläche

Model	Order no.	A	B	C	a1	IP
UMP 32014	45320140	157.5	198.9	100.1	124.2	40
UMP 62014	45620140	290.9	198.9	100.1	257.6	40
UMP 32018	45320180	157.5	198.9	120.4	124.2	40
UMP 62018	45620180	290.9	198.9	120.4	257.6	40

Scope Of Delivery:

Ober- und Unterteil, 4 Schraubenabdeckungen, 4 GummifüÙe, 4 Schrauben, inkl. Dichtung im Oberteil zur Abdichtung der BedienfläÙe



Z-2803272

Ultrapult

Gehäuse für Frontplatteneinbau

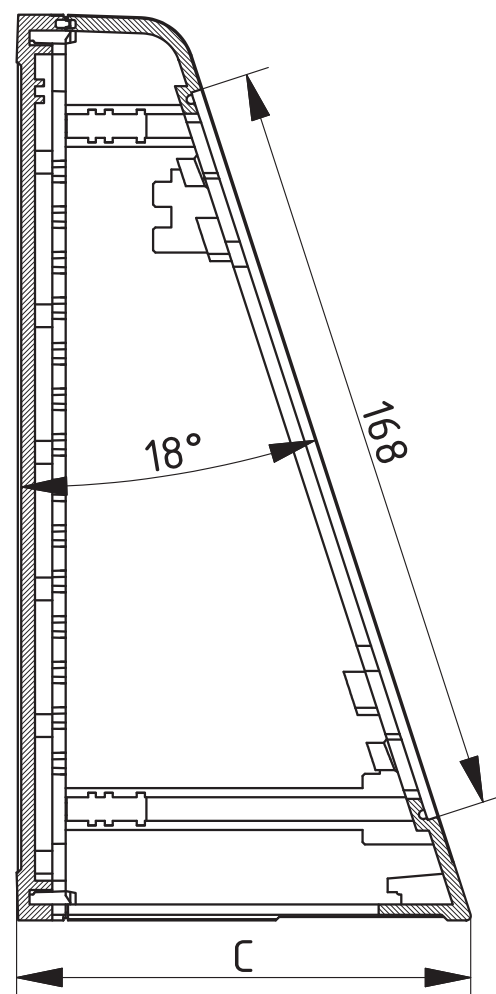
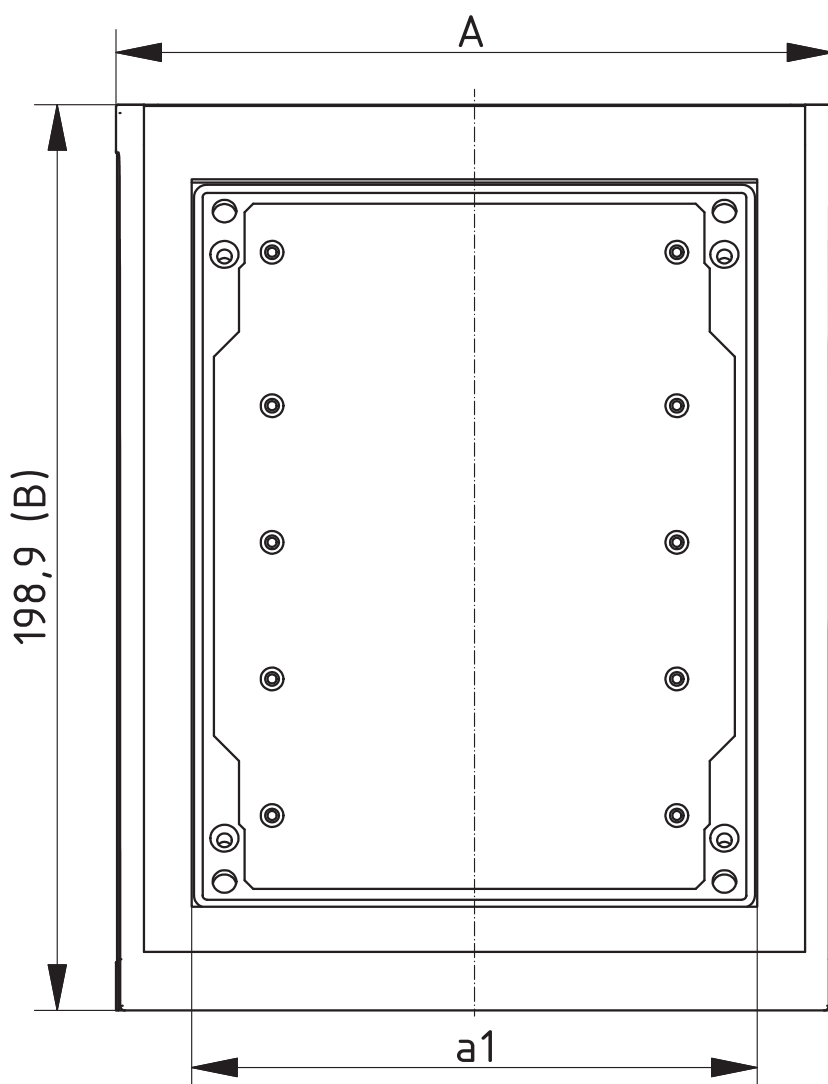
Gehäuse mit offener Pultfläche

Model	Order no.	A	B	C	a1	IP
UMP 32014 FP	45320145	157.5	198.9	100.1	124.2	40
UMP 62014 FP	45620145	290.9	198.9	100.1	257.6	40
UMP 32018 FP	45320185	157.5	198.9	120.4	124.2	40
UMP 62018 FP	45620185	290.9	198.9	120.4	257.6	40



Scope Of Delivery:

Ober- und Unterteil, 4 Schraubenabdeckungen, 4 GummifüÙe, 4 Schrauben, inkl. Dichtung im Oberteil zur Abdichtung der BedienfläÙe



Z-2803273

Ultrapult

Front- und Rückplatten



Frontplatten für die offene Pultfläche, 2 mm, Alu naturfarben eloxiert

Model	Order no.	Note
FPP 32000	29320180	Für UMP 32014 FP + UMP 32018 FP
FPP 62000	29620180	Für UMP 62014 FP + UMP 62018 FP

Scope Of Delivery:
1 Frontplatte, Befestigungsmaterial



Rückwände, 2 mm, Alu naturfarben eloxiert

Model	Order no.	IP	Note
FP 30014	56031400	40	Für UMP 32014 (FP)
FP 60014	56061400	40	Für UMP 62014 (FP)
FP 30018	56031800	40	Für UM 3..09 + 1x AB 02.09 und für UMP 32018 (FP)
FP 60018	56061800	40	Für UM 6..09 + 1x AB 02.09 und für UMP 62018 (FP)

Scope Of Delivery:
1 Rückwandplatte



Rückwände, Kunststoff, 2 mm, lichtgrau

Model	Order no.	IP	Note
FPK 30014	56031410	40	Für UMP 32014 (FP)
FPK 60014	56061410	40	Für UMP 62014 (FP)
FPK 30018	56031810	40	Für UM 3..09 + 1x AB 02.09 und für UMP 32018 (FP)
FPK 60018	56061810	40	Für UM 6..09 + 1x AB 02.09 und für UMP 62018 (FP)

Scope Of Delivery:
1 Rückwandplatte

Ultrapult

Zubehör

Wandlaschen für UMP 32014 / 62014

Model	Order no.	Colour
UM-WLN	56002100*	Achatgrau

Scope Of Delivery:
4 Wandlaschen



Wandlaschen für UMP 32018 / 62018

Model	Order no.	Colour
UM-WLH	56002000	Achatgrau

Scope Of Delivery:
4 Wandlaschen

