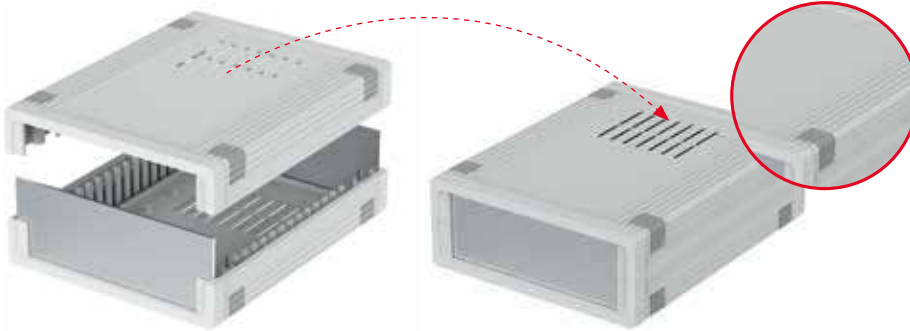


Produktvorteile



Das klassische Tischgehäusesystem ist aus zwei Kunststoff-Halbschalen und Frontplatten in unterschiedlichen Materialien aufgebaut.



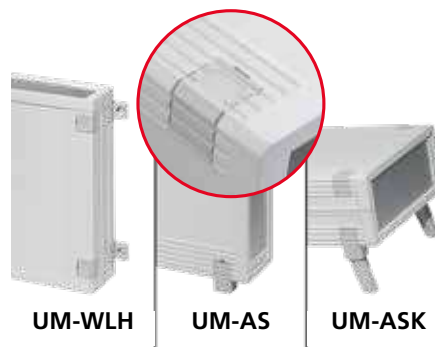
Sämtliche Gehäuseteile werden über hochwertige Messing-Gewindeinsätze untereinander verschraubt. Ein dauerhaft zuverlässiges Öffnen und Schließen ist somit gewährleistet.



Die Gehäusehöhe lässt sich durch optionale Aufbausätze wahlweise um 15,24 mm (3 TE) oder 45,72 mm (9 TE) erweitern.



Im Innenraum stehen vielfältige Aufnahmen für Leiterplatten (horizontal und vertikal) zur Verfügung.



Die Gehäuseschrauben verschwinden unter aufrastbaren Abdeckungen. Diese können durch die optional erhältlichen Wandlaschen, Aufstellfüße oder Klappfüße ersetzt werden.



Quick-Finder:
www.bopla.de/55

Anwendungsbeispiele



Ultramas



Farbton:

Gehäuse:

● Lichtgrau, ähnlich RAL 7035

Schraubenabdeckungen, Laschen, Füße:

● Achatgrau, ähnlich RAL 7038

Sonderfarben auf Anfrage

Schutzart:

Geschlossen: IP40 / DIN EN 60529

Mit Lüftungsschlitzen: IP30 / DIN EN 60529

Material:

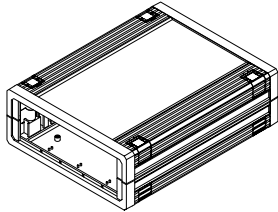
Gehäuse: ABS

Details siehe „Technische Informationen“.

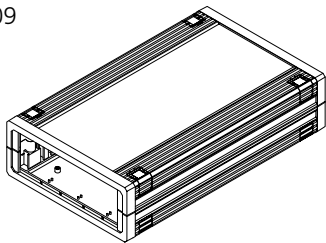


Gehäusegrößen

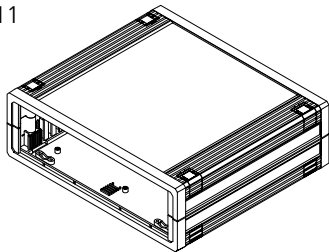
UM 32009



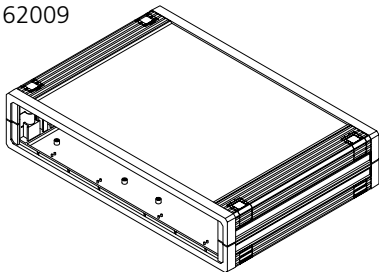
UM 32609



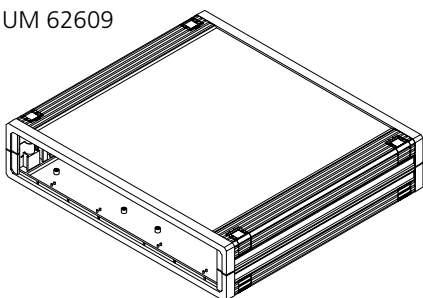
UM 52011



UM 62009

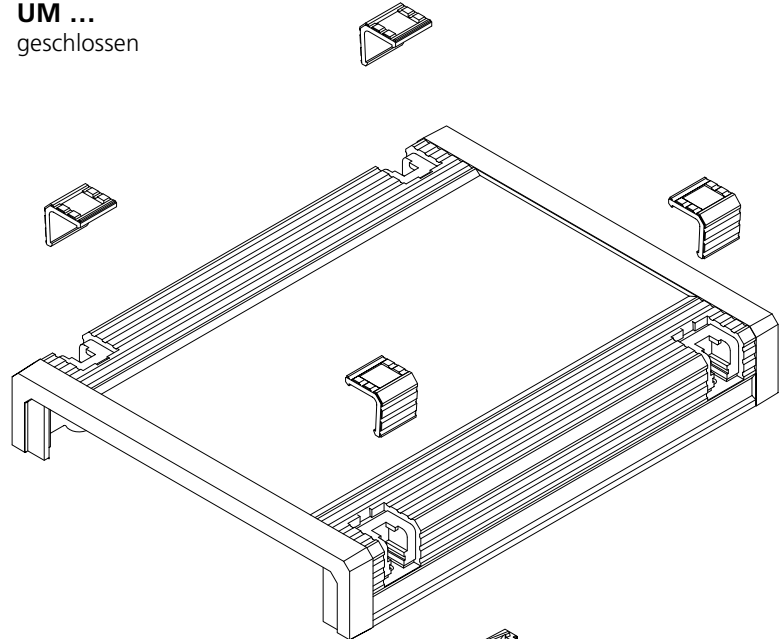


UM 62609

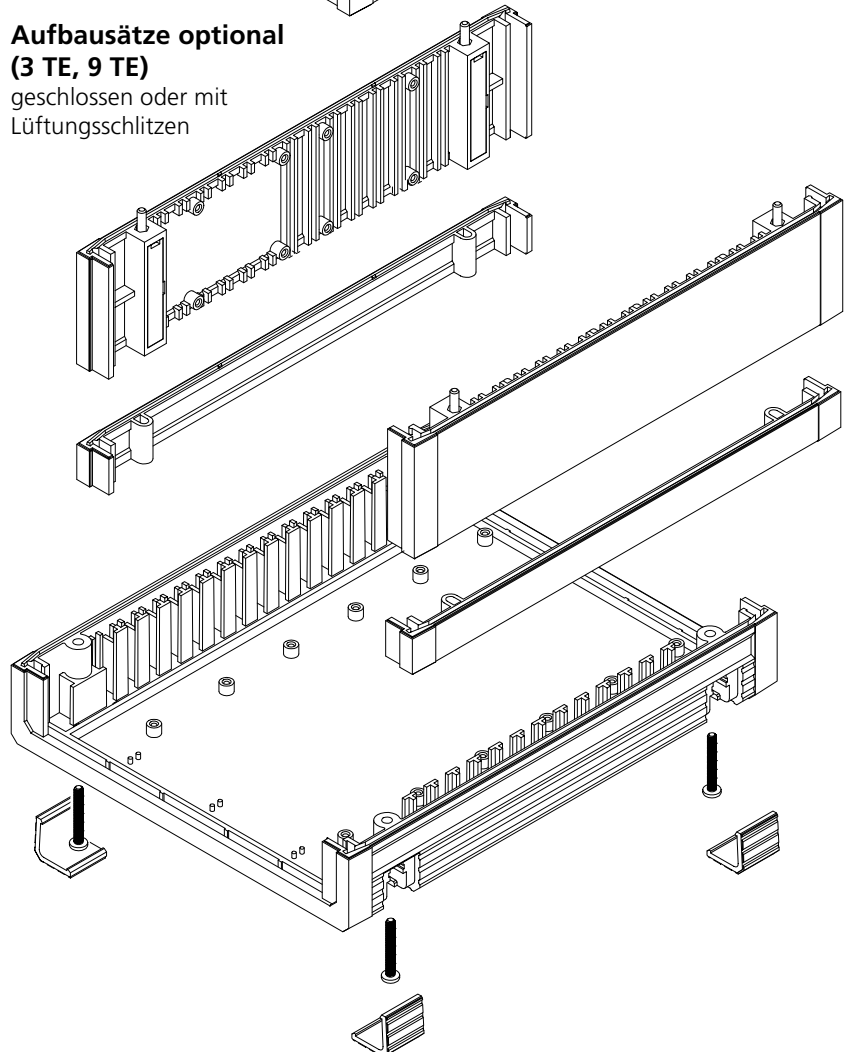


Bauvarianten

UM ...
geschlossen



**Aufbausätze optional
(3 TE, 9 TE)**
geschlossen oder mit
Lüftungsschlitzen

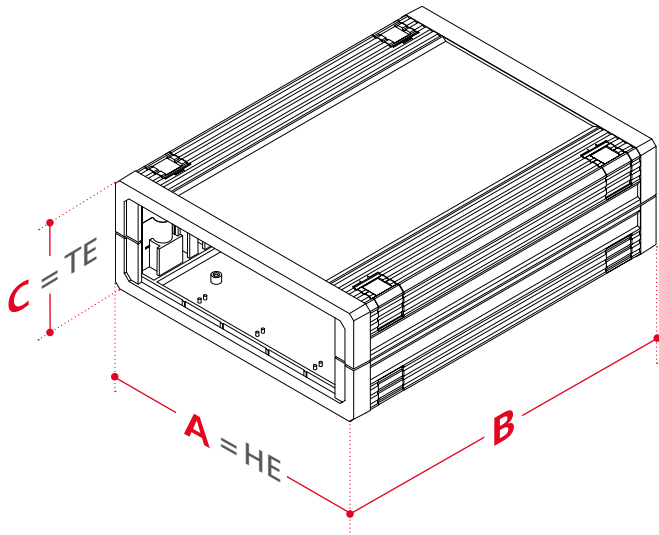




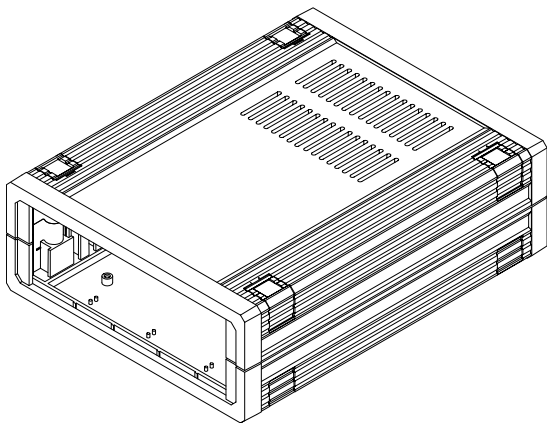
BOPLA

A Phoenix Mecano Company

Ultramas



Variante mit Lüftung



Abmessungen

Modell	A	B	C
UM 32009 (L)	157.5	198.9	62.2
UM 32609 (L)	157.5	258.9	62.2
UM 52011 (L)	224.2	198.9	72.4
UM 62009 (L)	290.9	198.9	62.2
UM 62609 (L)	290.9	258.9	62.2

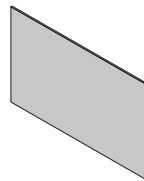
Zubehör



Aufstellfußsatz



Klappfußsatz



Frontplatten in diversen Ausführungen



Wandlaschen

Ultramas

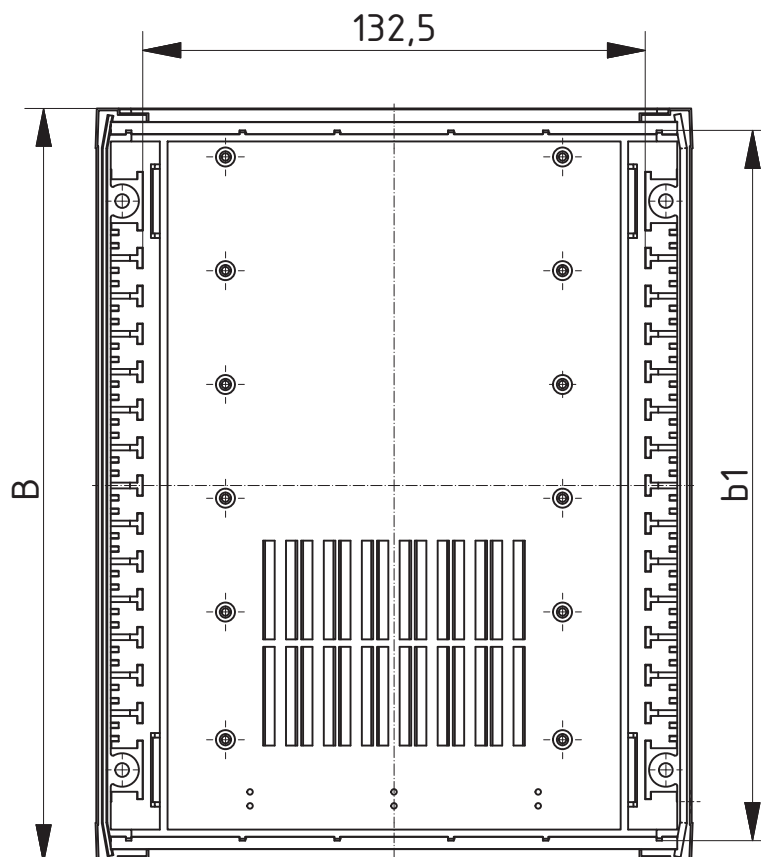
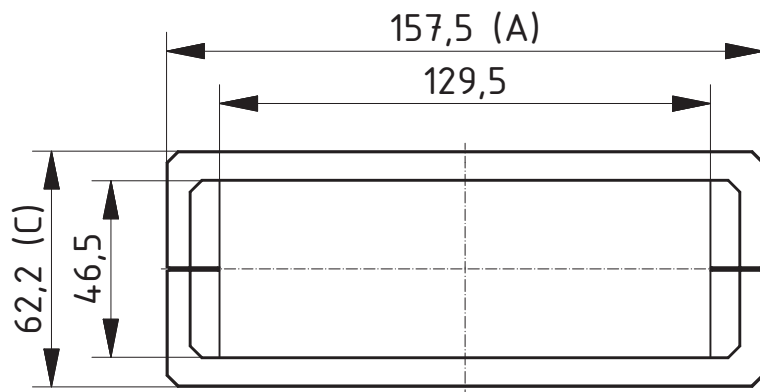
Gehäuse, geschlossen



Gehäuse geschlossen

Model	Order no.	A	B	C	b1	U	HP	IP
UM 32009	55320000	157.5	198.9	62.2	187.3	3	9	40
UM 32609	55326000	157.5	258.9	62.2	247.3	3	9	40

Scope Of Delivery:
2 Halbschalen, 8 Abdeckungen, 4 GummifüÙe, 4 Schrauben



Z-2803197

Ultramas

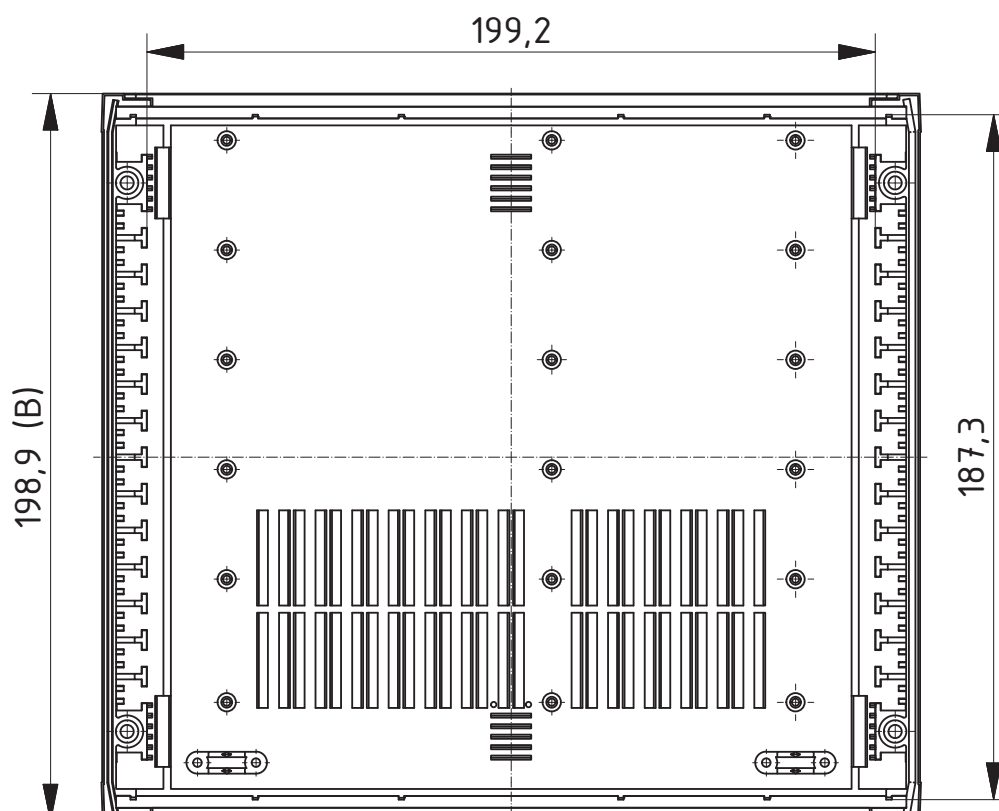
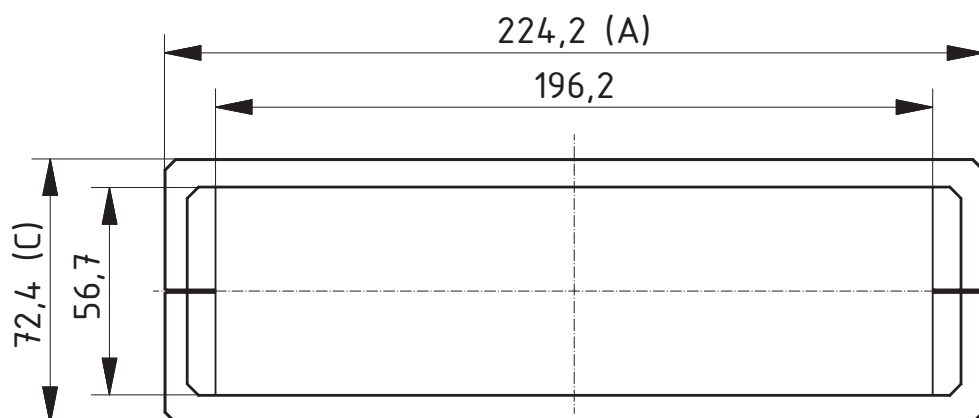
Gehäuse, geschlossen

Gehäuse geschlossen

Model	Order no.	A	B	C	U	HP	IP
UM 52011	55520000	224.2	198.9	72.4	4.5	11	40

Scope Of Delivery:

2 Halbschalen, 8 Abdeckungen, 4 GummifüÙe, 4 Schrauben



Z-2803198

Ultramas

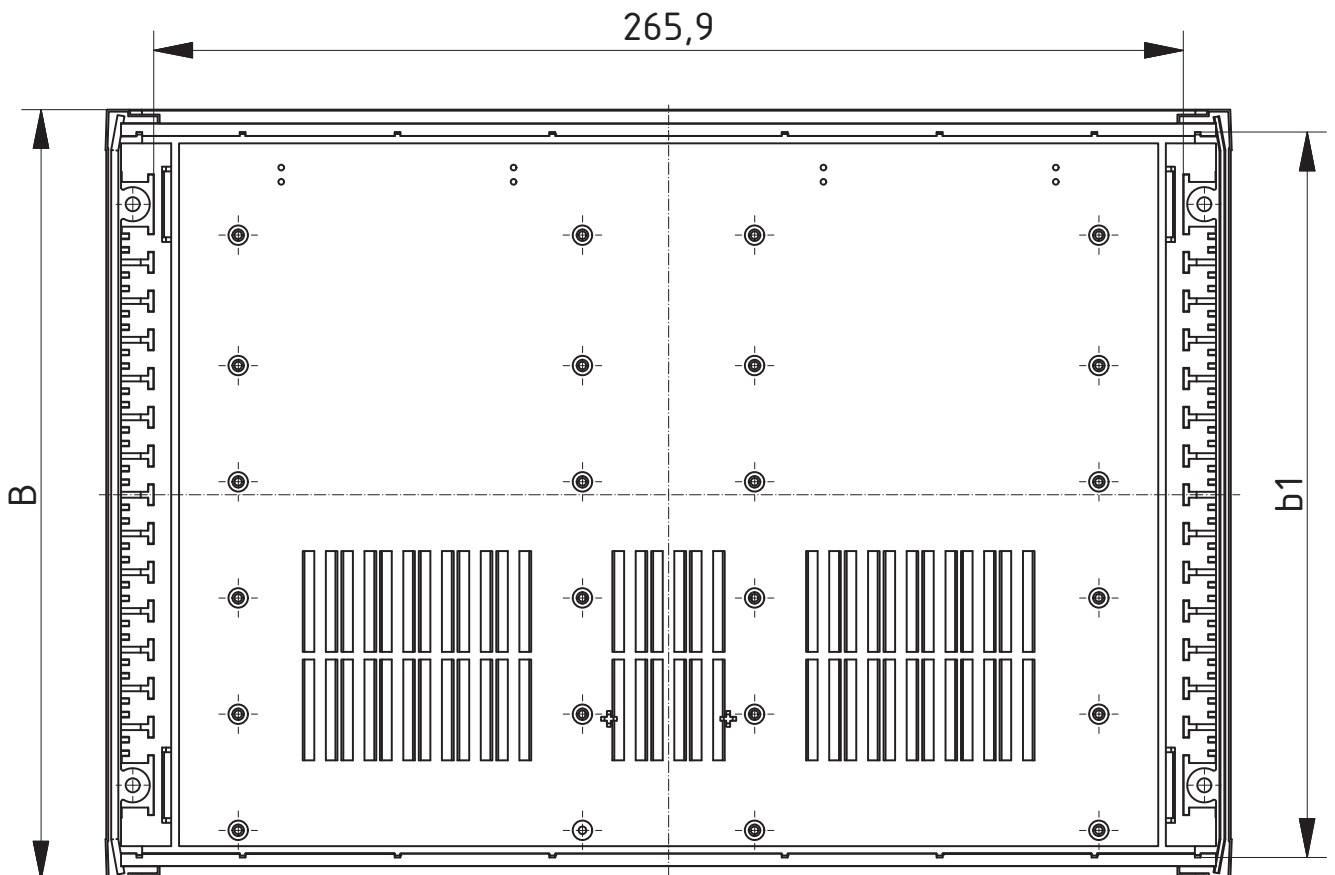
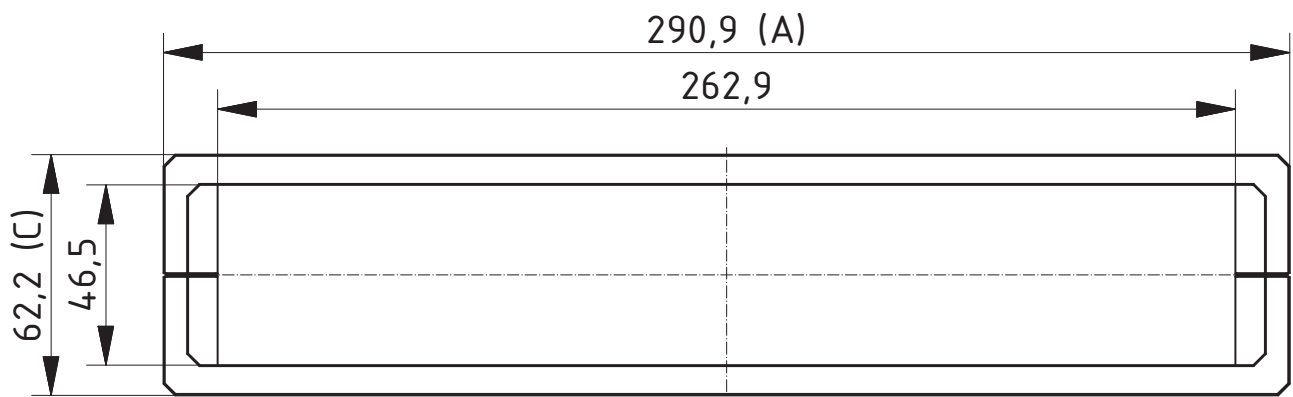
Gehäuse, geschlossen



Gehäuse geschlossen

Model	Order no.	A	B	C	b1	U	HP	IP
UM 62009	55620000	290.9	198.9	62.2	187.3	6	9	40
UM 62609	55626000	290.9	258.9	62.2	247.3	6	9	40

Scope Of Delivery:
 2 Halbschalen, 8 Abdeckungen, 4 GummifüÙe, 4 Schrauben



Z-2803199

Ultramas

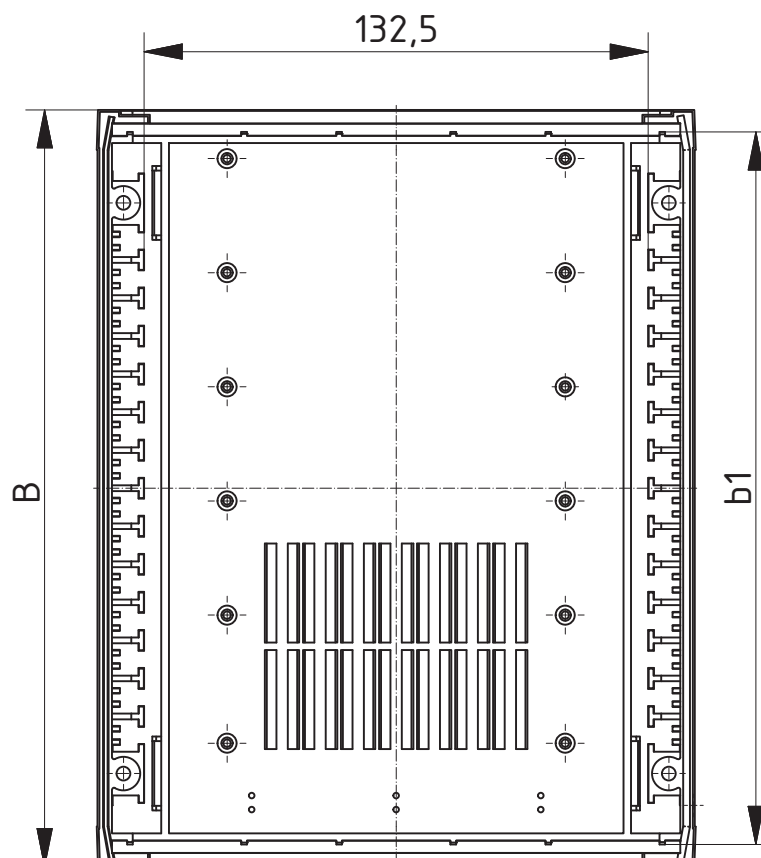
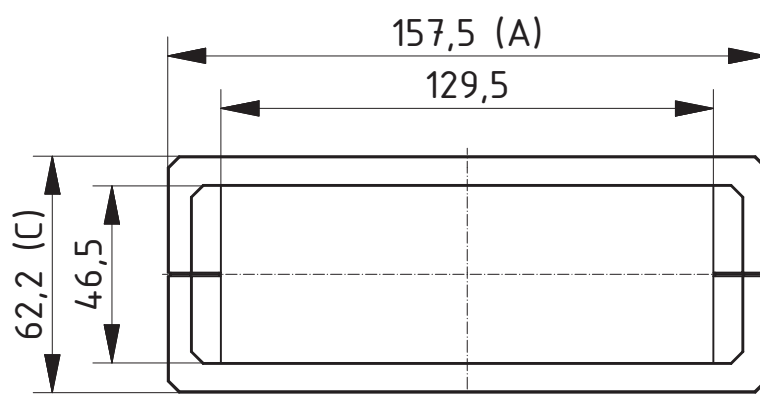
Gehäuse mit Lüftungsschlitzen

Gehäuse mit Lüftungsschlitzen im Ober- und Unterteil

Model	Order no.	A	B	C	b1	U	HP	IP
UM 32009 L	55320010	157.5	198.9	62.2	187.3	3	9	30
UM 32609 L	55326010	157.5	258.9	62.2	247.3	3	9	30

Scope Of Delivery:

2 Halbschalen, 8 Abdeckungen, 4 GummifüÙe, 4 Schrauben



Z-2803197

Ultramas

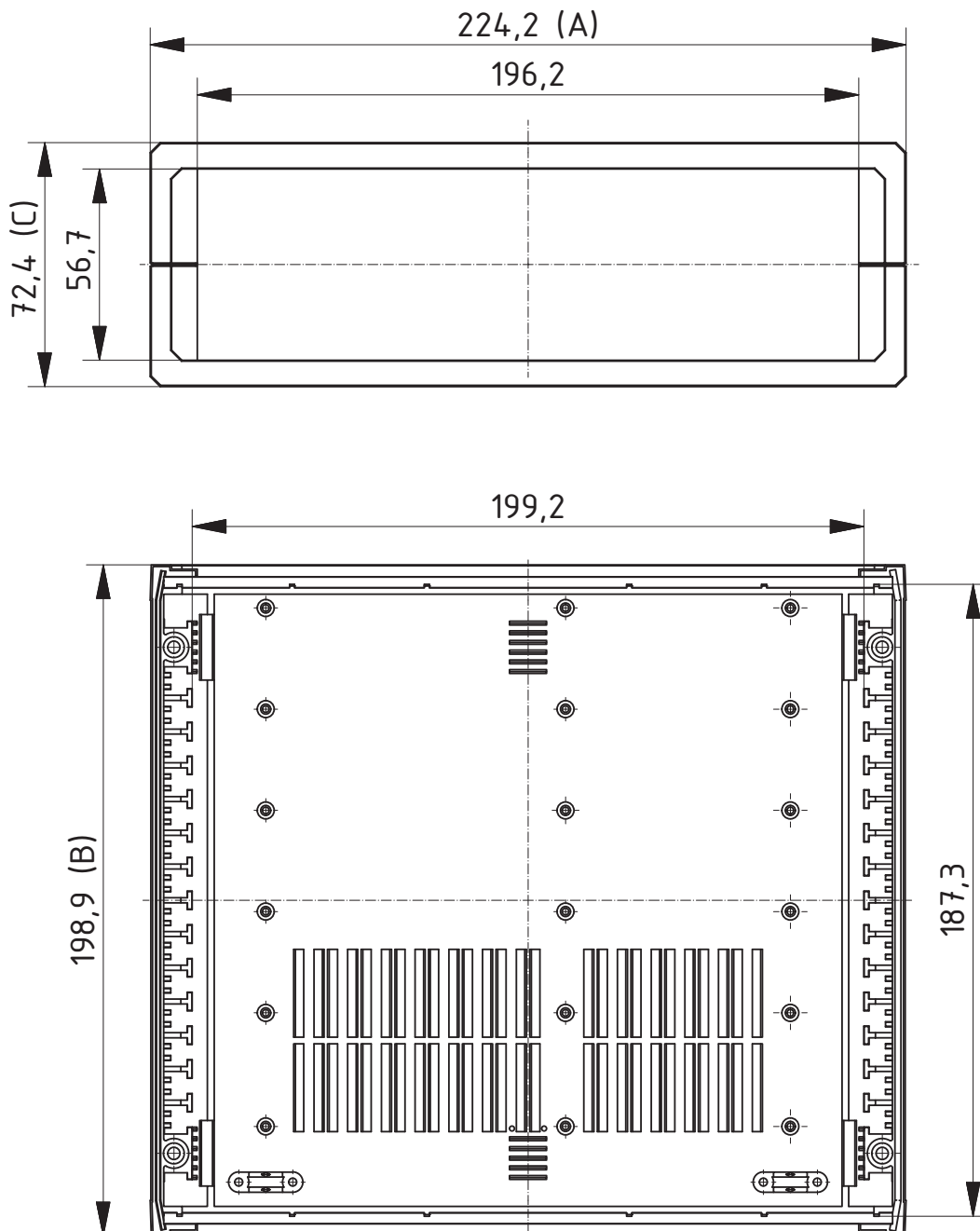
Gehäuse mit Lüftungsschlitzen



Gehäuse mit Lüftungsschlitzen im Ober- und Unterteil

Model	Order no.	A	B	C	U	HP	IP
UM 52011 L	55520020	224.2	198.9	72.4	4.5	11	30

Scope Of Delivery:
2 Halbschalen, 8 Abdeckungen, 4 GummifüÙe, 4 Schrauben



Z-2803198

Ultramas

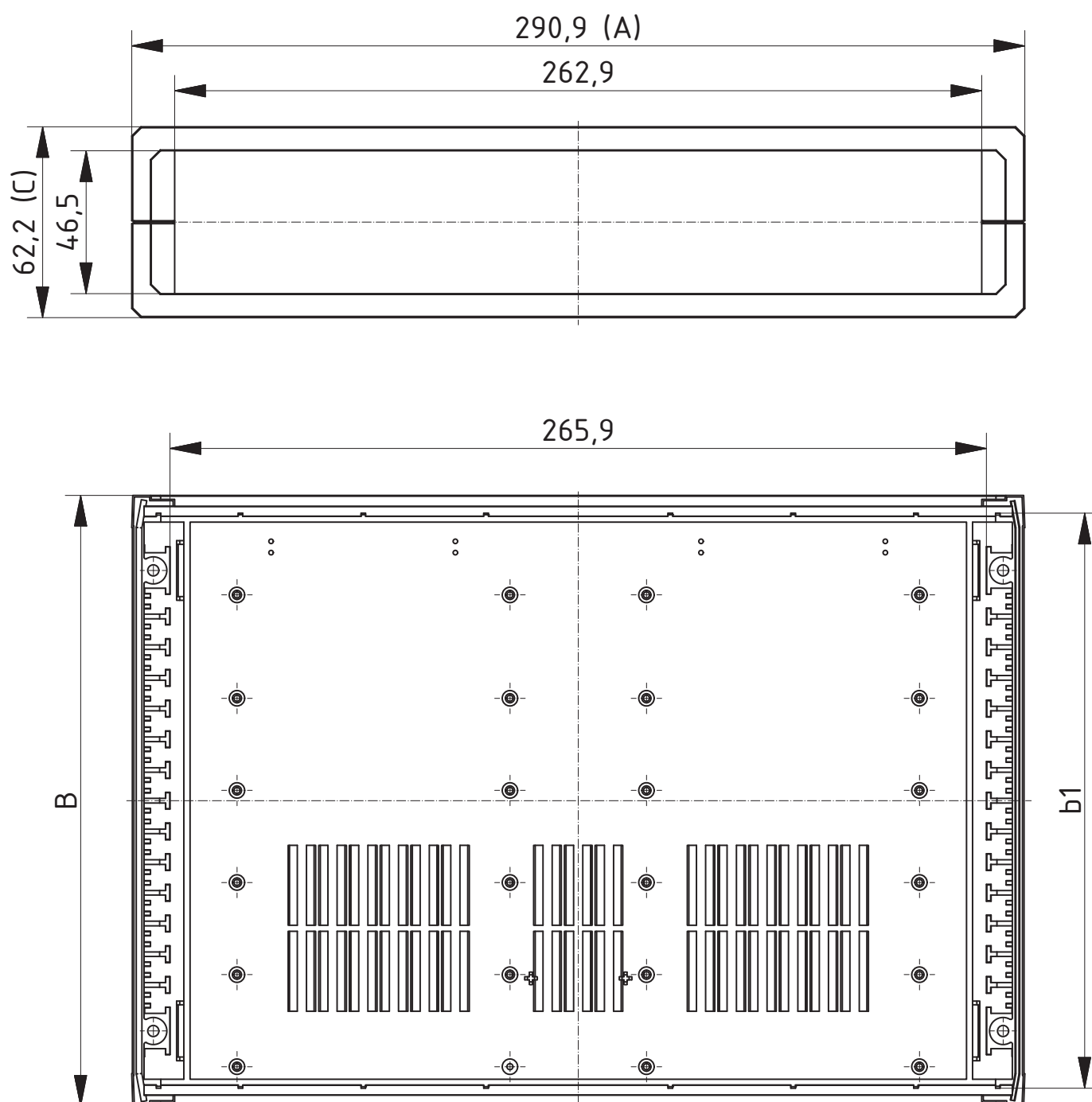
Gehäuse mit Lüftungsschlitzen

Gehäuse mit Lüftungsschlitzen im Ober- und Unterteil

Model	Order no.	A	B	C	b1	U	HP	IP
UM 62009 L	55620010	290.9	198.9	62.2	187.3	6	9	30
UM 62609 L	55626010	290.9	258.9	62.2	247.3	6	9	30

Scope Of Delivery:

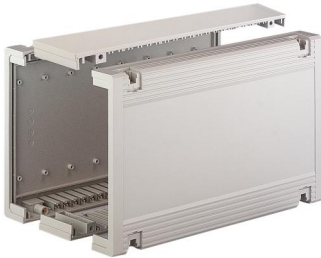
2 Halbschalen, 8 Abdeckungen, 4 GummifüÙe, 4 Schrauben



Z-2803199

Ultramas

Aufbausätze



Aufbausatz geschlossen und mit Lüftungsschlitzen (L), 3 TE / 9 TE

Model	Order no.	IP	Note
AB 02003	56020500	40	3 TE; Für UM 32009(L), 62009(L), 52011(L)**
AB 02009	56020000	40	9 TE; Für UM 32009(L), 52011(L), 62009(L)
AB 02009 L	56020010	30	9 TE; Für UM 32009(L), 52011(L), 62009(L)
AB 02603	56026500	40	3 TE; Für UM 32609(L), 62609(L)
AB 02609	56026000	40	9 TE; Für UM 32609(L), 62609(L)
AB 02609 L	56026010	30	9 TE; Für UM 32609(L), 62609(L)

Scope Of Delivery:

2 Aufbauteile, Montagematerial

Notes: ** AB 02003 ist auch einsetzbar für UM 52011(L), jedoch sind pro Aufbausatz 4 Schrauben SHR-Z-M3x40, 59005541 mit zu bestellen. Frontplatte FP(K) 50014 auf Anfrage lieferbar.

Auswahltable von Aufbausätzen und Frontplatten

Lichte	Anzahl der Aufbausätze		zu verwendende Frontplatten
Gehäusehöhe	AB 02__03	AB 02__09(L)	
46,5	-	-	FP(K) 30009, FP(K) 60009
56,7	-	-	FP(K) 50011
61,7	1	-	FP(K) 30012, FP(K) 60012
92,2	-	1	FP(K) 30018, FP(K) 60018
102,4	-	1	FP(K) 50020
107,5	1	1	FP(K) 30021, FP(K) 60021
138	-	2	FP(K) 30027, FP(K) 60027
148,1	-	2	FP(K) 50029
153,2	1	2	FP(K) 30030, FP(K) 60030
183,7	-	3	FP(K) 30036, FP(K) 60036

Ultramas

Frontplatten

Frontplatten, 2 mm, Alu, naturfarben eloxiert

Model	Order no.	IP	Note
FP 30009	56030900	40	Für UM 3..09
FP 30012	56031200	40	Für UM 3..09 + 1x AB 02.03
FP 30018	56031800	40	Für UM 3..09 + 1x AB 02.09 und für UMP 32018 (FP)
FP 30021	56032100	40	Für UM 3..09 + 1x AB 02.03 + 1x AB 02.09
FP 30027	56032700	40	Für UM 3..09 + 2x AB 02.09
FP 30030	56033000*	40	Für UM 3..09 + 1x AB 02.03 + 2x AB 02.09
FP 30036	56033600	40	Für UM 3..09 +3x AB 02.09
FP 50011	56051100	40	Für UM 52011
FP 50020	56052000	40	Für UM 52011 + 1x AB 02009
FP 50029	56052900	40	Für UM 52011 + 2x AB 02009
FP 60009	56060900	40	Für UM 6..09
FP 60012	56061200	40	Für UM 6..09 + 1x AB 02.03
FP 60018	56061800	40	Für UM 6..09 + 1x AB 02.09 und für UMP 62018 (FP)
FP 60021	56062100	40	Für UM 6..09 + 1x AB 02.03 + 1x AB 02.09
FP 60027	56062700	40	Für UM 6..09 + 2x AB 02.09
FP 60030	56063000	40	Für UM 6..09 + 1x AB 02.03 + 2x AB 02.09
FP 60036	56063600	40	Für UM 6..09 + 3x AB 02.09

Scope Of Delivery:

1 Frontplatte



Frontplatten, 2 mm, ABS, Lichtgrau, ähnlich RAL 7035, einseitig genarbt

Model	Order no.	IP	Note
FPK 30009	56030910	40	Für UM 3..09
FPK 30012	56031210	40	Für UM 3..09 + 1x AB 02.03
FPK 30018	56031810	40	Für UM 3..09 + 1x AB 02.09 und für UMP 32018 (FP)
FPK 30021	56032110	40	Für UM 3..09 + 1x AB 02.03 + 1x AB 02.09
FPK 30027	56032710	40	Für UM 3..09 + 2x AB 02.09
FPK 30030	56033010*	40	Für UM 3..09 + 1x AB 02.03 + 2x AB 02.09
FPK 30036	56033610	40	Für UM 3..09 +3x AB 02.09
FPK 50011	56051110	40	Für UM 52011
FPK 50020	56052010	40	Für UM 52011 + 1x AB 02009
FPK 50029	56052910	40	Für UM 52011 + 2x AB 02009
FPK 60009	56060910	40	Für UM 6..09
FPK 60012	56061210	40	Für UM 6..09 + 1x AB 02.03
FPK 60018	56061810	40	Für UM 6..09 + 1x AB 02.09 und für UMP 62018 (FP)
FPK 60021	56062110	40	Für UM 6..09 + 1x AB 02.03 + 1x AB 02.09
FPK 60027	56062710	40	Für UM 6..09 + 2x AB 02.09
FPK 60030	56063010	40	Für UM 6..09 + 1x AB 02.03 + 2x AB 02.09
FPK 60036	56063610	40	Für UM 6..09 + 3x AB 02.09

Scope Of Delivery:

1 Frontplatte



Ultramas

Zubehör



Aufstellfußsatz

Model	Order no.
UM-AS	56012000

Scope Of Delivery:
4 Standfüße

Notes: Wahlweise für vertikale oder horizontale Anwendung.



Klappfußsatz

Model	Order no.	Colour
UM-ASK	56012100	Achatgrau

Scope Of Delivery:
Aufstellfußsatz, 2 Stück klappbar, 2 Stück fest

Notes: Wahlweise für vertikale oder horizontale Anwendung.



Wandlaschen

Model	Order no.	Colour
UM-WLH	56002000	Achatgrau

Scope Of Delivery:
4 Wandlaschen

Notes: Die Wandlaschen ermöglichen eine flache Wandmontage. Montage durch Einstecken des Zwischenstückes und Anschrauben der Lasche. Die Gehäuseverschraubung bleibt unberührt.



Verbindungsblaschen

Model	Order no.	Colour
UM-VHH	56002200*	Achatgrau

Scope Of Delivery:
4 Verbindungsblaschen, Montagematerial



BOPLA

A Phoenix Mecano Company