

Tastomat

Boîtiers

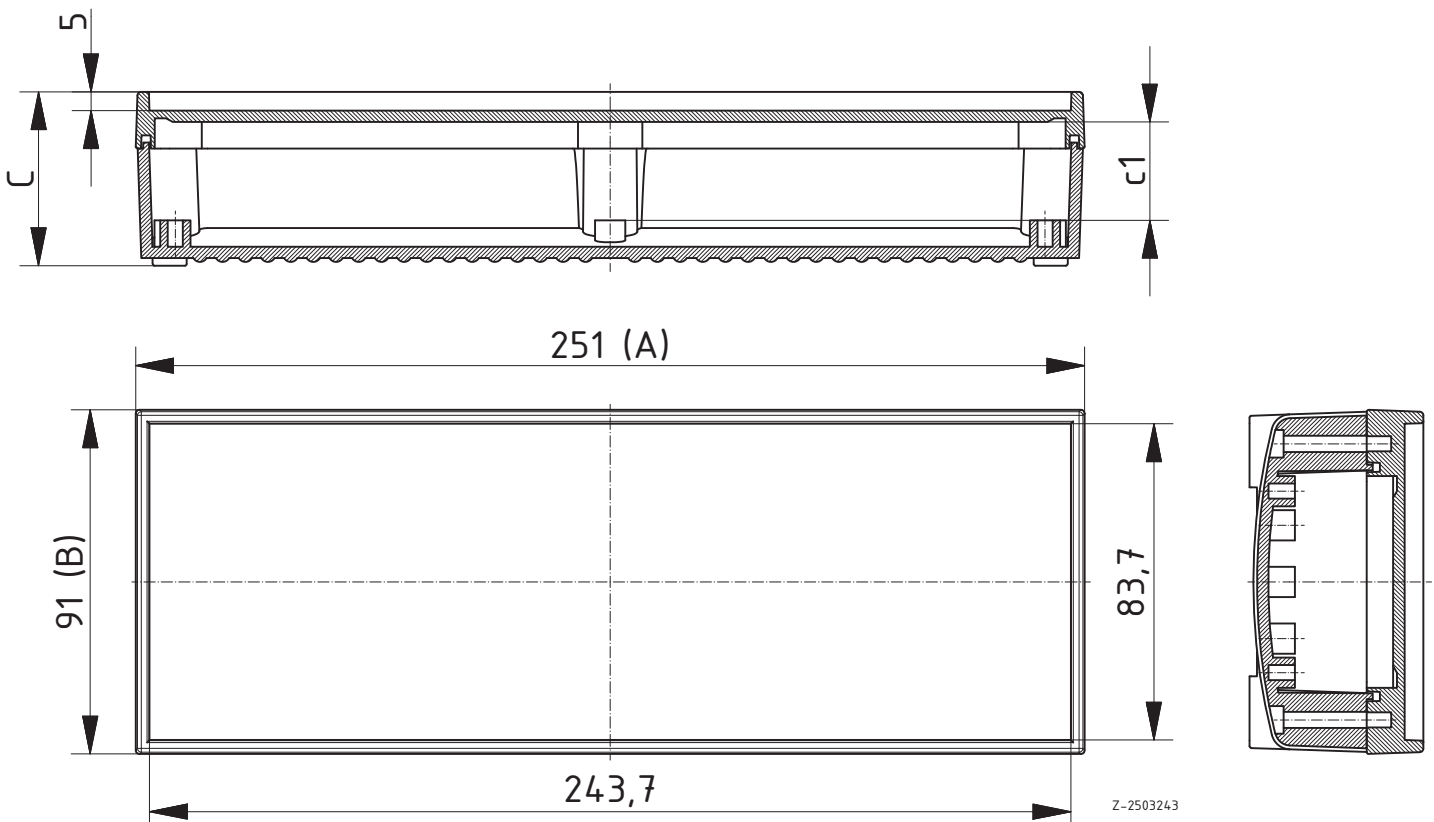


Tastomat 100 - 200

Modèle	N°. de cde	A	B	C	c1
TAS 100	08100000	251	91	46	26
TAS 200	08200000	251	91	80.4	60.4

Fourniture: Partie inférieure, partie supérieure, 6 vis pour le boîtier, 4 vis de montage

Remarque: L'influence de la chaleur pendant une durée prolongée (par ex. 75 °C, 3 heures) peut provoquer sur ce matériau un post-retrait jusqu'à 0,8 %. Des variations de l'humidité du même ordre de grandeur peuvent également provoquer des différences dimensionnelles





BOPLA

A Phoenix Mecano Company