

Avantages produit



RegloCard-Plus est un boîtier de commande classique en « forme de L ». Il dispose d'un compartiment de connexion avec un accès séparé ce qui permet de raccorder l'appareil sans ouvrir l'espace réservé au système électronique.

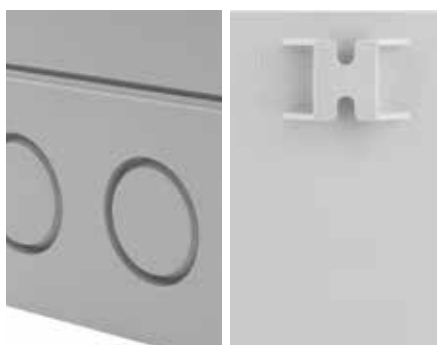


RCP XX0 : Pour le montage de faces avant, avec cadre de recouvrement emboîtable, IP40.

RCP XX00 : Couverture transparente, à charnière, avec dispositif de fermeture par clip, IP65. Un cylindre de blocage pour un montage ultérieur dans le dispositif de fermeture par clip protège contre un accès non autorisé.



RCP F XXX : Avec couvercle frontal vissable pour claviers membranes, IP65.



Tous les modèles sont équipés au choix de prédécoupages métriques ou Pg dans le compartiment de connexion. Un crochet au dos assure un accrochage sur le mur.



Quick-Finder:
www.bopla.de/41


Exemples d'utilisation



RegloCard-Plus Combifront



Coloris :

 Gris clair, analogue à RAL 7035

Coloris spéciaux sur demande

Type de protection :

Selon le modèle, jusqu'à IP65 / DIN EN 60529

Matériau :

Boîtier : ABS

Couvercle transparent : PC

Joint : EPDM

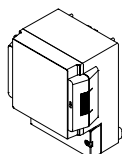
UL 94 V0-Versions sur demande

Détails voir « Informations techniques ».

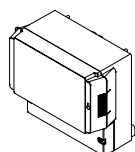


Tailles des boîtiers

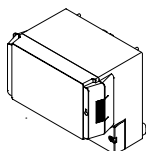
RCP(M) 1300 / RCP 130 F



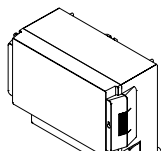
RCP(M) 1600 / RCP 160 F



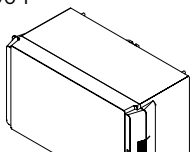
RCP(M) 1700 / RCP 170 F



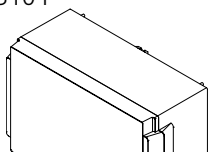
RCP(M) 2000 / RCP 200 F



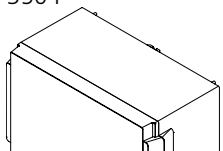
RCP(M) 2500 / RCP 250 F



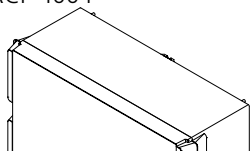
RCP(M) 3100 / RCP 310 F



RCP(M) 3500 / RCP 350 F



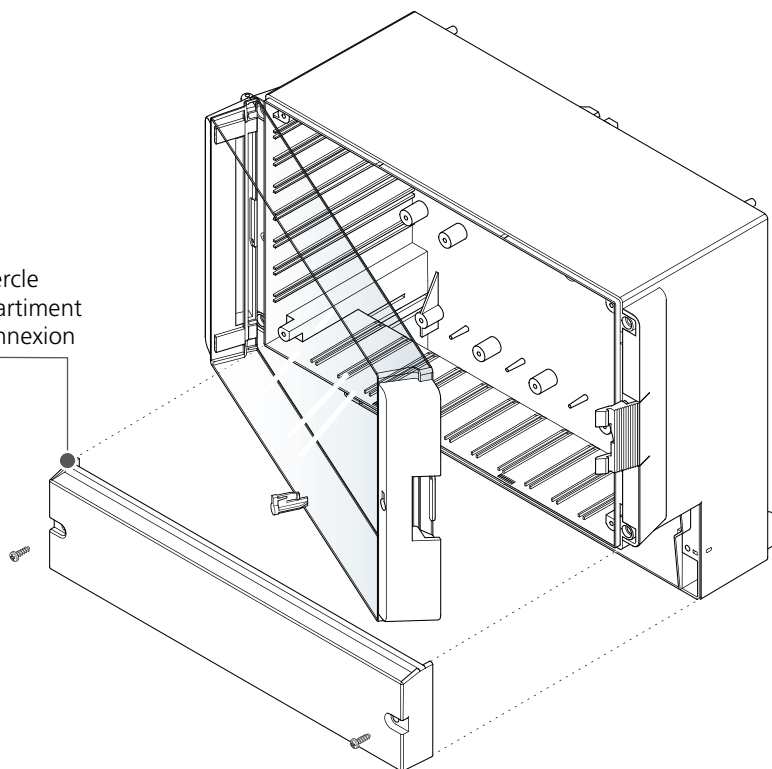
RCP(M) 4000 / RCP 400 F



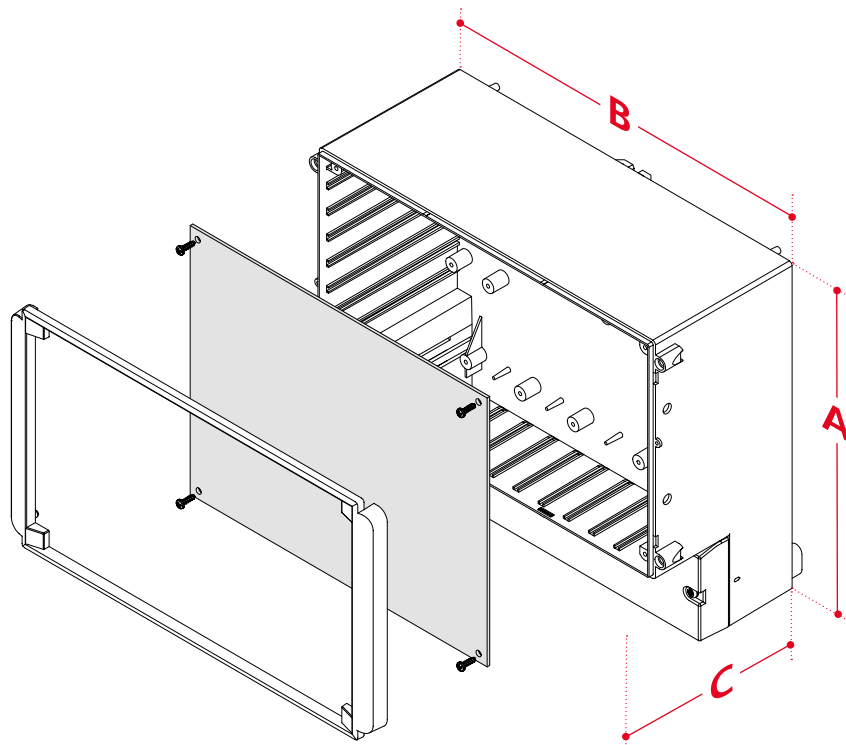
Variante de modèles

Couvercle transparent, à charnière, avec dispositif de fermeture par clip, IP65

Couvercle
compartment
de connexion

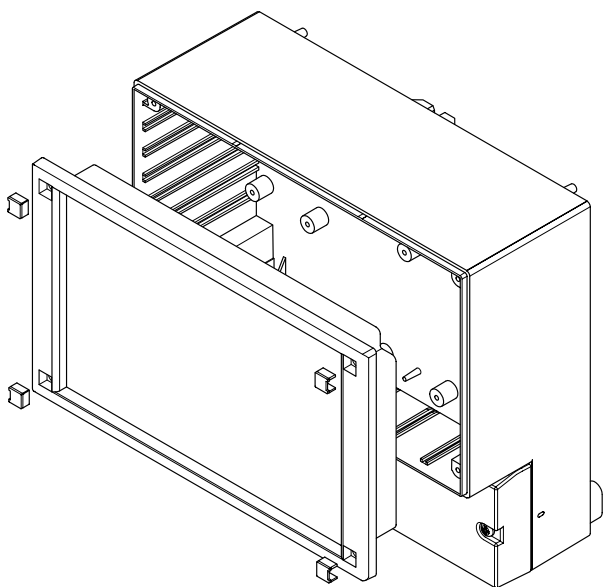


Avec cadre de recouvrement emboîtable

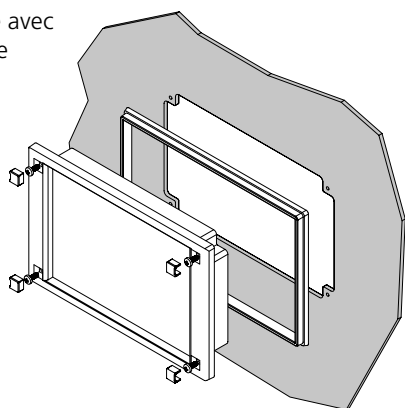


RegloCard-Plus Combifront

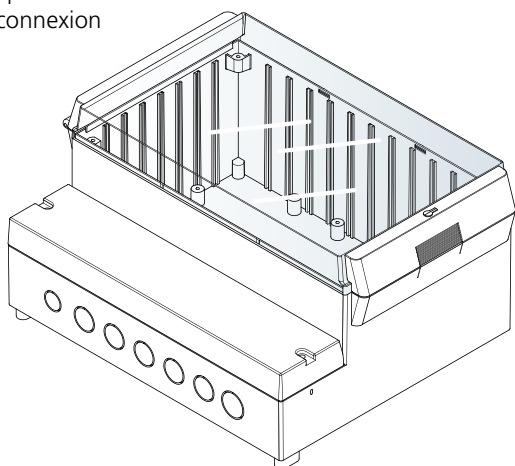
Avec couvercle frontal vissable pour claviers membranes, max. IP65



Face de montage avec joint périphérique



Au choix : prédécoupages métriques ou Pg dans le compartiment de connexion



Dimensions

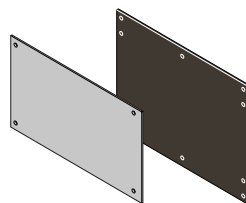
Modèle	A	B	C
Couvercle transparent, à charnière, avec dispositif de fermeture par clip, IP65			
RCP(M) 1300	131	186	103
RCP(M) 1600	166	161	93
RCP(M) 1700	166	161	121
RCP(M) 2000	213	185	104.5
RCP(M) 2500	257	217	132.5
RCP(M) 3100	296	261	132.5
RCP(M) 3500	296	281	158
RCP(M) 4000	363.4	318.6	150

Avec cadre de recouvrement emboîtable			
RCP(M) 130	131	186	81
RCP(M) 160	166	161	71
RCP(M) 170	166	161	99
RCP(M) 200	213	185	82.5
RCP(M) 250	257	217	110.5
RCP(M) 310	296	261	110.5
RCP(M) 350	296	281	136
RCP(M) 400	363.4	318.6	128.5

Avec couvercle frontal vissable pour claviers membranes, max. IP65			
RCP(M) 130 F	131	186	82.5
RCP(M) 160 F	166	161	72.5
RCP(M) 170 F	166	161	100.5
RCP(M) 200 F	213	185	84
RCP(M) 250 F	257	217	112
RCP(M) 310 F	296	261	112
RCP(M) 350 F	296	281	137.5
RCP(M) 400 F	363.4	318.6	130.5

Face de montage avec joint périphérique jusqu'à IP54			
CF 130	131	131	9.5
CF 160	166	106	9.5
CF 200	213	125	9.5
CF 250	257	157	9.5
CF 310	296	196	9.5
CF 400	363.6	233.6	11.5

Accessoires



Faces avant et plaques de montage en diverses versions



Fixations murales, vissables sur l'arrière



Serrure-cylindre / manettes de fermeture pour un montage ultérieur

RegloCard-Plus / Combifront

Avec couvercle transparent, charnière et fermeture par clips, IP 65

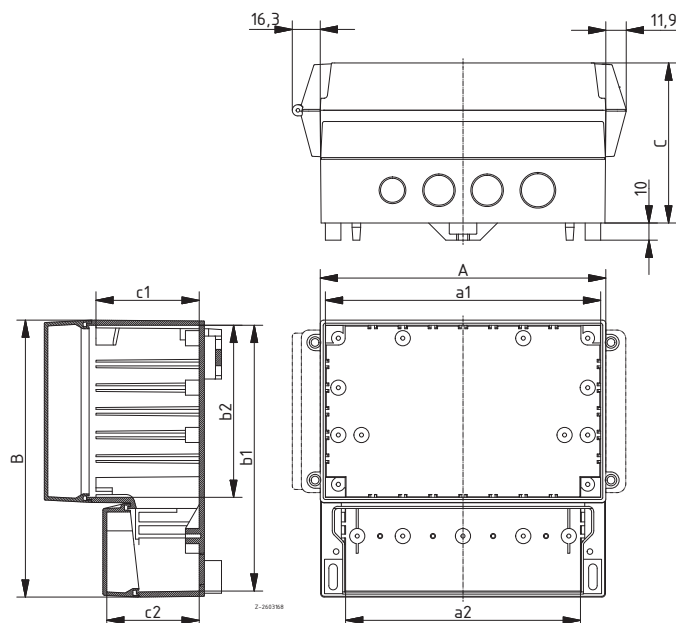


Boîtier avec pré-découpes Pg dans le compartiment de connexion

Modèle	N°. de cde	A	B	C	a1	a2	b1	b2	c1	c2	Remarque
RCP 1300	41130109	131	186	103	125	101.5	179	125	70	53.5	Pré-découpes : 1 x Pg 9, 1 x Pg 11, 1 x Pg 13,5
RCP 1300 V0	41130400*	131	186	103	125	101.5	179	125	70	53.5	Pré-découpes : 1 x Pg 9, 1 x Pg 11, 1 x Pg 13,5
RCP 1600	41160109	166	161	93	160	136.5	154	100	60	53.5	Pré-découpes : 1 x Pg 9, 2 x Pg 11, 1 x Pg 13,5
RCP 1600 V0	41160400*	166	161	93	160	136.5	154	100	60	53.5	Pré-découpes : 1 x Pg 9, 2 x Pg 11, 1 x Pg 13,5
RCP 1700	41170109	166	161	121	160	136.5	154	100	88	53.5	Pré-découpes : 1 x Pg 9, 2 x Pg 11, 1 x Pg 13,5
RCP 1700 V0	41170400*	166	161	121	160	136.5	154	100	88	53.5	Pré-découpes : 1 x Pg 9, 2 x Pg 11, 1 x Pg 13,5
RCP 2000	41200309	213	185	104.5	207	183.5	178	119	71.5	53.5	Pré-découpes : 1 x Pg 9, 4 x Pg 11, 1 x Pg 13,5
RCP 2000 V0	41200400*	213	185	104.5	207	183.5	178	119	71.5	53.5	Pré-découpes : 1 x Pg 9, 4 x Pg 11, 1 x Pg 13,5
RCP 2500	41250109	257	217	132.5	251	227.5	210	151	99.5	63.5	Pré-découpes : 1 x Pg 9, 5 x Pg 11, 1 x Pg 13,5
RCP 2500 V0	41250400*	257	217	132.5	251	227.5	210	151	99.5	63.5	Pré-découpes : 1 x Pg 9, 5 x Pg 11, 1 x Pg 13,5
RCP 3100	41310109	296	261	132.5	290	266.5	254	190	99.5	63.5	Pré-découpes : 1 x Pg 9, 5 x Pg 11, 1 x Pg 13,5
RCP 3100 V0	41310400*	296	261	132.5	290	266.5	254	190	99.5	63.5	Pré-découpes : 1 x Pg 9, 5 x Pg 11, 1 x Pg 13,5
RCP 3500	41350109	296	281	158	290	266.5	274	190	125	84.5	Pré-découpes : 1 x Pg 9, 6 x Pg 11, 1 x Pg 13,5
RCP 3500 V0	41350400*	296	281	158	290	266.5	274	190	125	84.5	Pré-découpes : 1 x Pg 9, 6 x Pg 11, 1 x Pg 13,5
RCP 4000	41400109	363.4	318.6	150	355	326.5	309	225	114.5	71	Pré-découpes : 1 x Pg 11, 6 x Pg 13,5, 1 x Pg 16
RCP 4000 V0	41400400*	363.4	318.6	150	355	326.5	309	225	114.5	71	Pré-découpes : 1 x Pg 11, 6 x Pg 13,5, 1 x Pg 16

Fourniture: Partie inférieure, couvercle transparent doté d'une charnière avec fermeture par clip montée, couvercle de compartiment de connexion, goupille de blocage, bouchon borgne, vis

Remarque: Certificat CSA pour les variantes V0 sur demande. Boîtiers sans pré-découpes sur demande.



RegloCard-Plus / Combifront

Avec couvercle transparent, charnière et fermeture par clips, IP 65

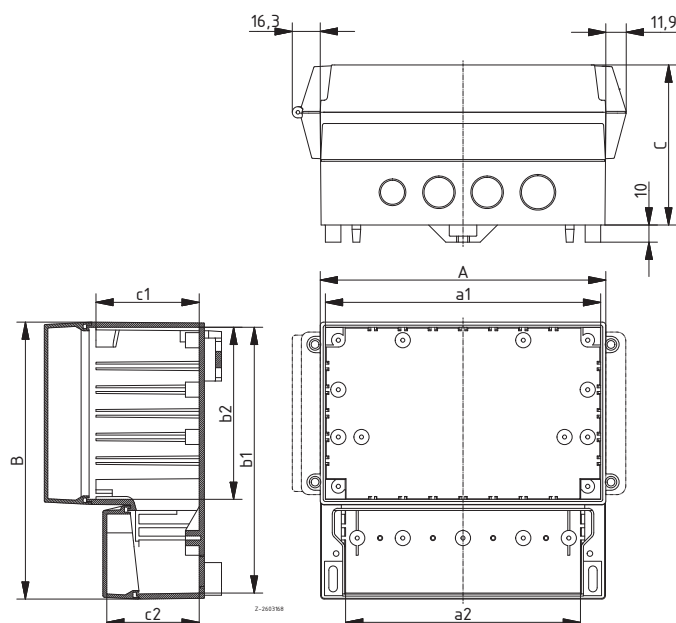


Boîtier avec pré-découpes métriques dans le compartiment de connexion

Modèle	N°. de cde	A	B	C	a1	a2	b1	b2	c1	c2	Remarque
RCPM 1300	41131109	131	186	103	125	101.5	179	125	70	53.5	Pré-découpes : 1 x M 12, 1 x M 16, 1 x M 20
RCPM 1300 V0	41131400	131	186	103	125	101.5	179	125	70	53.5	Pré-découpes : 1 x M 12, 1 x M 16, 1 x M 20
RCPM 1600	41161109	166	161	93	160	136.5	154	100	60	53.5	Pré-découpes : 1 x M 12, 2 x M 16, 1 x M 20
RCPM 1600 V0	41161400	166	161	93	160	136.5	154	100	60	53.5	Pré-découpes : 1 x M 12, 2 x M 16, 1 x M 20
RCPM 1700	41171109	166	161	121	160	136.5	154	100	88	53.5	Pré-découpes : 1 x M 12, 2 x M 16, 1 x M 20
RCPM 1700 V0	41171400	166	161	121	160	136.5	154	100	88	53.5	Pré-découpes : 1 x M 12, 2 x M 16, 1 x M 20
RCPM 2000	41201309	213	185	104.5	207	183.5	178	119	71.5	53.5	Pré-découpes : 1 x M 12, 4 x M 16, 1 x M 20
RCPM 2000 V0	41201400	213	185	104.5	207	183.5	178	119	71.5	53.5	Pré-découpes : 1 x M 12, 4 x M 16, 1 x M 20
RCPM 2500	41251109	257	217	132.5	251	227.5	210	151	99.5	63.5	Pré-découpes : 1 x M 12, M 16, 1 x M 20
RCPM 2500 V0	41251400	257	217	132.5	251	227.5	210	151	99.5	63.5	Pré-découpes : 1 x M 12, M 16, 1 x M 20
RCPM 3100	41311109	296	261	132.5	290	266.5	254	190	99.5	63.5	Pré-découpes : 1 x M 12, M 16, 1 x M 20
RCPM 3100 V0	41311400	296	261	132.5	290	266.5	254	190	99.5	63.5	Pré-découpes : 1 x M 12, M 16, 1 x M 20
RCPM 3500	41351109	296	281	158	290	266.5	274	190	125	84.5	Pré-découpes : 1 x M 12, 6 x M 16, 1 x M 20
RCPM 3500 V0	41351400	296	281	158	290	266.5	274	190	125	84.5	Pré-découpes : 1 x M 12, 6 x M 16, 1 x M 20
RCPM 4000	41401109	363.4	318.6	150	355	326.5	309	225	114.5	71	Pré-découpes : 1 x M 16, 6 x M 20, 1 x M 25
RCPM 4000 V0	41401400	363.4	318.6	150	355	326.5	309	225	114.5	71	Pré-découpes : 1 x M 16, 6 x M 20, 1 x M 25

Fourniture: Partie inférieure, couvercle transparent doté d'une charnière avec fermeture par clip montée, couvercle de compartiment de connexion, goupille de blocage, bouchon borgne, vis

Remarque: Certificat CSA pour les variantes V0 sur demande. Boîtiers sans pré-découpes sur demande.



RegloCard-Plus / Combifront

Avec cadre de recouvrement emboîtable; IP 40

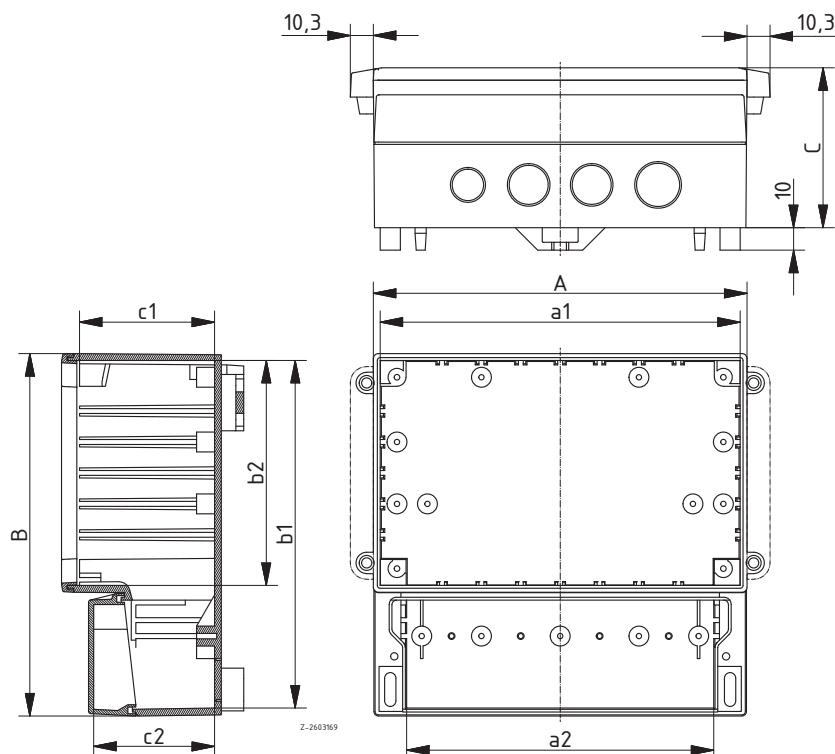


Boîtier avec pré-découpes Pg dans le compartiment de connexion

Modèle	N° de cde	A	B	C	a1	a2	b1	b2	c1	c2	Remarque
RCP 130	41130009	131	186	81	125	101.5	179	125	70	53.5	Pré-découpes : 1 x Pg 9, 1 x Pg 11, 1 x Pg 13,5
RCP 160	41160009	166	161	71	160	136.5	154	100	60	53.5	Pré-découpes : 1 x Pg 9, 2 x Pg 11, 1 x Pg 13,5
RCP 170	41170009	166	161	99	160	136.5	154	100	88	53.5	Pré-découpes : 1 x Pg 9, 2 x Pg 11, 1 x Pg 13,5
RCP 200	41200009	213	185	82.5	207	183.5	178	119	71.5	53.5	Pré-découpes : 1 x Pg 9, 4 x Pg 11, 1 x Pg 13,5
RCP 250	41250009	257	217	110.5	251	227.5	210	151	99.5	63.5	Pré-découpes : 1 x Pg 9, 5 x Pg 11, 1 x Pg 13,5
RCP 310	41310009	296	261	110.5	290	266.5	254	190	99.5	63.5	Pré-découpes : 1 x Pg 9, 5 x Pg 11, 1 x Pg 13,5
RCP 350	41350009	296	281	136	290	266.5	274	190	125	84.5	Pré-découpes : 1 x Pg 9, 6 x Pg 11, 1 x Pg 13,5
RCP 400	41400009	363.4	318.6	128.5	355	326.5	309	225	114.5	71	Pré-découpes : 1 x Pg 11, 6 x Pg 13,5, 1 x Pg 16

Fourniture: Partie inférieure, cadre de recouvrement, couvercle de compartiment de connexion, vis

Remarque: Boîtier en UL 94 V0 avec/ou sans pré-découpes sur demande.



RegloCard-Plus / Combifront

Avec cadre de recouvrement emboîtable; IP 40

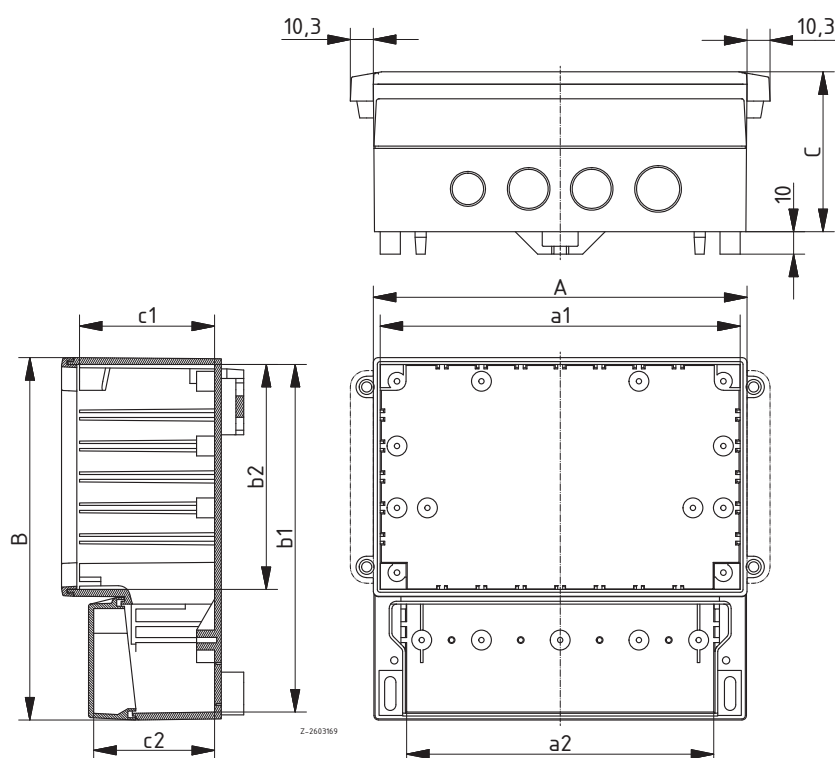


Boîtier avec pré-découpes métriques dans le compartiment de connexion

Modèle	N°. de cde	A	B	C	a1	a2	b1	b2	c1	c2	Remarque
RCPM 130	41131009	131	186	81	125	101.5	179	125	70	53.5	Pré-découpes : 1 x M 12, 1 x M 16, 1 x M 20
RCPM 160	41161009	166	161	71	160	136.5	154	100	60	53.5	Pré-découpes : 1 x M 12, 2 x M 16, 1 x M 20
RCPM 170	41171009	166	161	99	160	136.5	154	100	88	53.5	Pré-découpes : 1 x M 12, 2 x M 16, 1 x M 20
RCPM 200	41201009	213	185	82.5	207	183.5	178	119	71.5	53.5	Pré-découpes : 1 x M 12, 4 x M 16, 1 x M 20
RCPM 250	41251009	257	217	110.5	251	227.5	210	151	99.5	63.5	Pré-découpes : 1 x M 12, M 16, 1 x M 20
RCPM 310	41311009	296	261	110.5	290	266.5	254	190	99.5	63.5	Pré-découpes : 1 x M 12, M 16, 1 x M 20
RCPM 400	41401009	363.4	318.6	128.5	355	326.5	309	225	114.5	71	Pré-découpes : 1 x M 16, 6 x M 20, 1 x M 25

Fourniture: Partie inférieure, cadre de recouvrement, couvercle de compartiment de connexion, vis

Remarque: Boîtier en UL 94 V0 avec/ou sans pré-découpes sur demande.



RegloCard-Plus / Combifront

Avec couvercle frontal vissable pour claviers membranes; max. IP 65

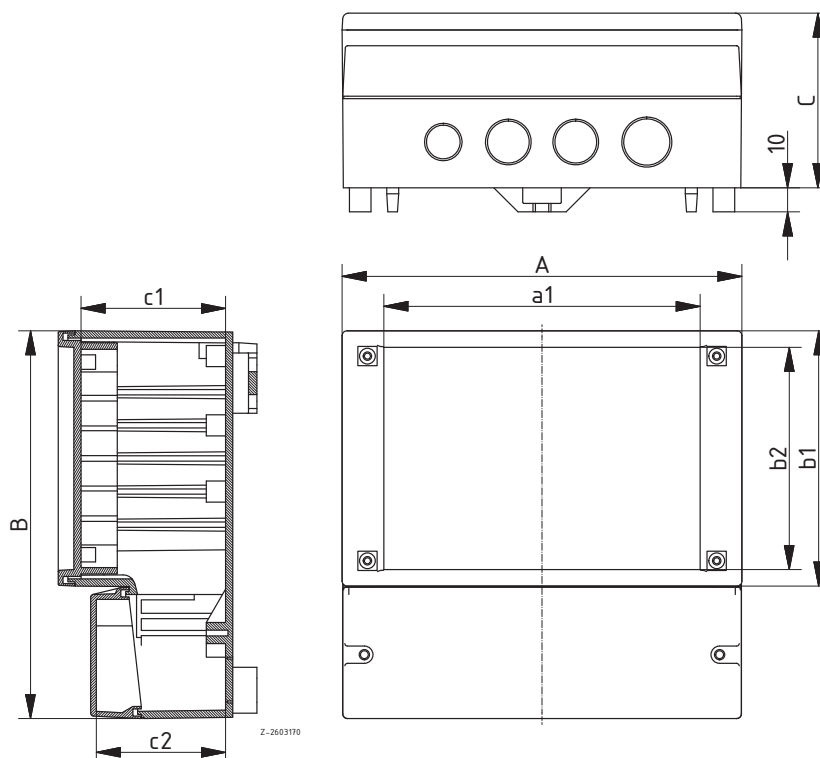


Boîtier avec pré-découpes Pg dans le compartiment de connexion

Modèle	N°. de cde	A	B	C	a1	b1	b2	c1	c2	Remarque
RCP 130 F	41130609	131	186	82.5	96.3	131	117.3	70	53.5	Pré-découpes : 1 x Pg 9, 1 x Pg 11, 1 x Pg 13,5
RCP 160 F	41160609	166	161	72.5	131.3	106	92.3	60	53.5	Pré-découpes : 1 x Pg 9, 2 x Pg 11, 1 x Pg 13,5
RCP 170 F	41170609	166	161	100.5	131.3	106	92.3	88	53.5	Pré-découpes : 1 x Pg 9, 2 x Pg 11, 1 x Pg 13,5
RCP 200 F	41200609	213	185	84	179.3	125	111.3	71.5	53.5	Pré-découpes : 1 x Pg 9, 4 x Pg 11, 1 x Pg 13,5
RCP 250 F	41250609	257	217	112	222.3	157	143.3	99.5	63.5	Pré-découpes : 1 x Pg 9, 5 x Pg 11, 1 x Pg 13,5
RCP 310 F	41310609	296	261	112	261.3	196	182.3	99.5	63.5	Pré-découpes : 1 x Pg 9, 5 x Pg 11, 1 x Pg 13,5
RCP 350 F	41350609	296	281	137.5	261.3	196	182.3	125	84.5	Pré-découpes : 1 x Pg 9, 6 x Pg 11, 1 x Pg 13,5
RCP 400 F	41400609	363.4	318.6	130.5	322	233.6	217	114.5	71	Pré-découpes : 1 x Pg 11, 6 x Pg 13,5, 1 x Pg 16

Fourniture: Partie inférieure, couvercle frontal avec surface en retrait, couvercle de compartiment de connexion, cache-vis, vis

Remarque: Variantes RCP 130 F à 250 F: IP 65; RCP 310 F à 400 F: IP 54. Boîtiers en UL 94 V0 et/ou sans pré-découpes sur demande.



RegloCard-Plus / Combifront

Avec couvercle frontal vissable pour claviers membranes; max. IP 65

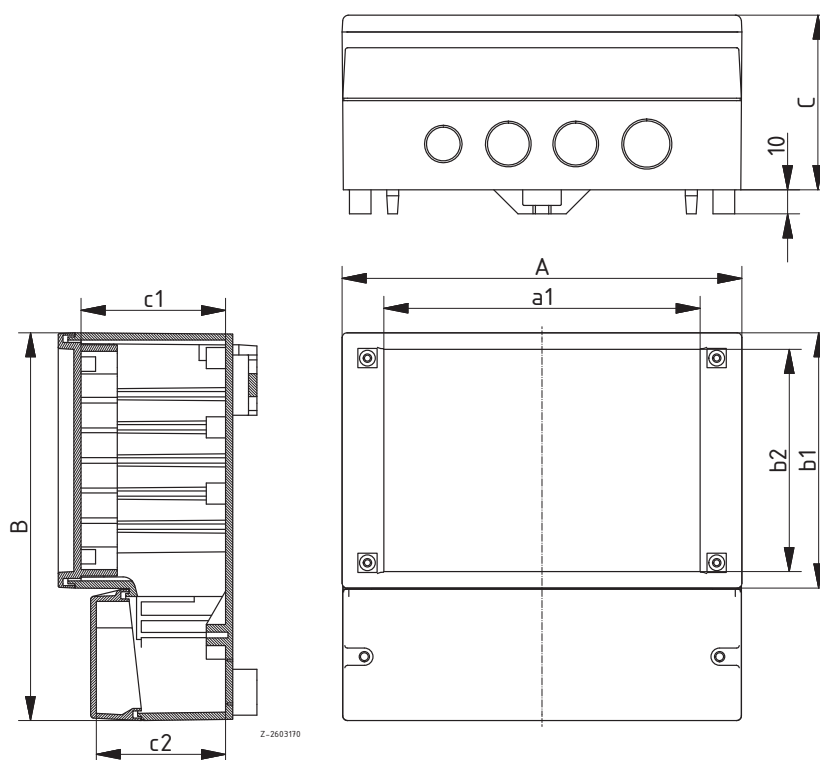


Boîtier avec pré-découpes métriques dans le compartiment de connexion

Modèle	N°. de cde	A	B	C	a1	b1	b2	c1	c2	Remarque
RCPM 130 F	41131609	131	186	82.5	96.3	131	117.3	70	53.5	Pré-découpes : 1 x M 12, 1 x M 16, 1 x M 20
RCPM 160 F	41161609	166	161	72.5	131.3	106	92.3	60	53.5	Pré-découpes : 1 x M 12, 2 x M 16, 1 x M 20
RCPM 170 F	41171609	166	161	100.5	131.3	106	92.3	88	53.5	Pré-découpes : 1 x M 12, 2 x M 16, 1 x M 20
RCPM 200 F	41201609	213	185	84	179.3	125	111.3	71.5	53.5	Pré-découpes : 1 x M 12, 4 x M 16, 1 x M 20
RCPM 250 F	41251609	257	217	112	222.3	157	143.3	99.5	63.5	Pré-découpes : 1 x M 12, M 16, 1 x M 20
RCPM 310 F	41311609	296	261	112	261.3	196	182.3	99.5	63.5	Pré-découpes : 1 x M 12, M 16, 1 x M 20
RCPM 350 F	41351609	296	281	137.5	261.3	196	182.3	125	84.5	Pré-découpes : 1 x M 12, 6 x M 16, 1 x M 20
RCPM 400 F	41401609	363.4	318.6	130.5	322	233.6	217	114.5	71	Pré-découpes : 1 x M 16, 6 x M 20, 1 x M 25

Fourniture: Partie inférieure, couvercle frontal avec surface en retrait, couvercle de compartiment de connexion, cache-vis, vis

Remarque: Variantes RCPM 130 F à 250 F: IP 65; RCP 310 F à 400 F: IP 54. Boîtiers en UL 94 V0 et/ou sans pré-découpes sur demande.



RegloCard-Plus / Combifront

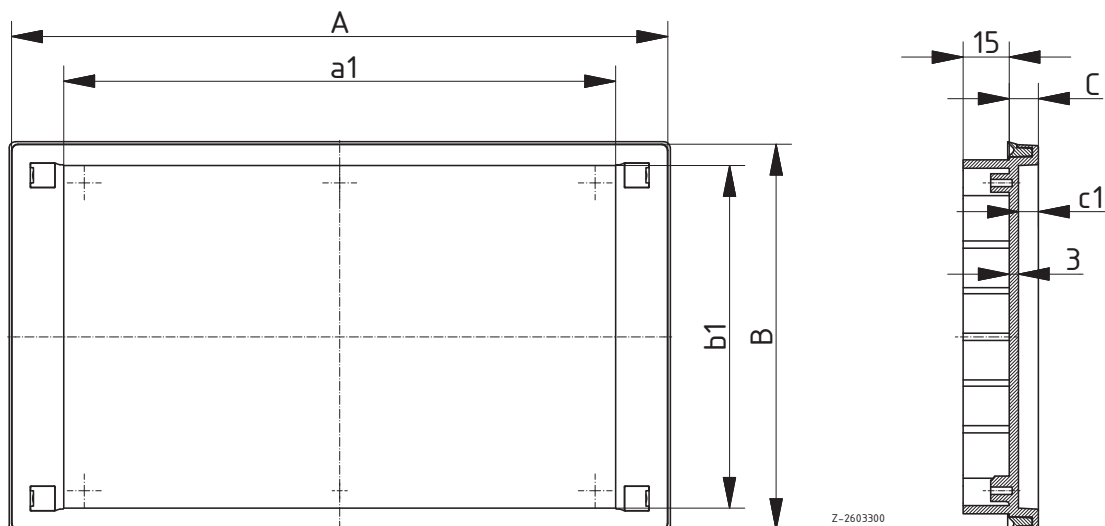
pour un montage sur panneau de commande et en encastrement



Facès de montage avec joint périphérique jusqu'à IP 54, ABS

Modèle	N°. de cde	A	B	C	a1	b1	c1
CF 130	69130009	131	131	9.5	96.3	117.3	6.5
CF 160	69160009	166	106	9.5	131.3	92.3	6.5
CF 200	69200009	213	125	9.5	179.3	111.3	6.5
CF 250	69250009	257	157	9.5	222.3	143.3	6.5
CF 310	69310009	296	196	9.5	261.3	182.3	6.5
CF 400	69400009	363.6	233.6	11.5	322	217	8.5

Fourniture: Couvercle frontal, joint à lèvres double, cache-vis



Z-2603300

RegloCard-Plus / Combifront

pour un montage sur panneau de commande et en encastrement

Parties inférieures, tôle d'acier zingué

Modèle	N°. de cde	Remarque
CB 1304	69130400*	Pour CF 130 et RCP(M) 130 F, 35 mm de prof.
CB 1307	69130700*	Pour CF 130, 65 mm de prof.
CB 1310	69131000*	Pour CF 130, 100 mm de prof.
CB 1604	69160400*	Pour CF 160 et RCP(M) 160/170 F, 35 mm de prof.
CB 1607	69160700*	Pour CF 160 et RCP(M) 170 F, 65 mm de prof.
CB 1610	69161000*	Pour CF 160, 100 mm de prof.
CB 2004	69200400*	Pour CF 200 et RCP(M) 200 F, 35 mm de prof.
CB 2007	69200700*	Pour CF 200, 65 mm de prof.
CB 2010	69201000*	Pour CF 200, 100 mm de prof.
CB 2504	69250400*	Pour CF 250 et RCP(M) 250 F, 35 mm de prof.
CB 2507	69250700*	Pour CF 250 et RCP(M) 250 F, 65 mm de prof.
CB 2510	69251000*	Pour CF 250, 100 mm de prof.
CB 3104	69310400*	Pour CF 310 et RCP(M) 310/350 F, 35 mm de prof.
CB 3107	69310700*	Pour CF 310 et RCP(M) 310/350 F, 65 mm de prof.
CB 3110	69311000*	Pour CF 310 et RCP(M) 350 F, 100 mm de prof.
CB 4004	69400400*	Pour CF 400 et RCP(M) 400 F, 35 mm de prof.
CB 4007	69400700*	Pour CF 400 et RCP(M) 400 F, 65 mm de prof.
CB 4010	69401000*	Pour CF 400 et RCP(M) 400 F, 100 mm de prof.

Fourniture: Partie inférieure, vis

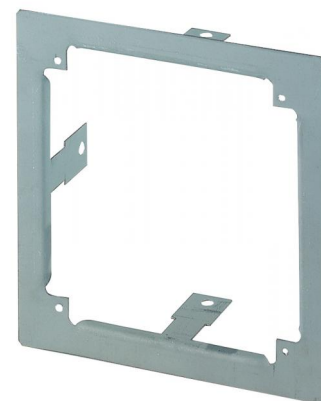
Remarque: Les parties inférieures CB sont également utilisables comme protection CEM sur les boîtiers RCP/RCPM...F.



Cadre à encastrer, tôle d'acier zingué

Modèle	N°. de cde	Remarque
CR 130	69013050*	Pour CF 130
CR 160	69016050*	Pour CF 160
CR 200	69020050*	Pour CF 200
CR 250	69025050*	Pour CF 250
CR 310	69031050*	Pour CF 310
CR 400	69040050*	Pour CF 400

Fourniture: Cadre à encastrer, vis



RegloCard-Plus / Combifront

Faces avant et plaques de montage



Plaques de montage, bakélite

Modèle	N°. de cde	Coloris	Remarque
RCP/RCPM 130 M	41000350	Brun	Pour RCP(M) 130(0)
RCP/RCPM 160/170 M	41000400	Brun	Pour RCP(M) 160(0) / 170(0)
RCP/RCPM 200 M	41000500	Brun	Pour RCP(M) 200(0)
RCP/RCPM 250 M	41000600	Brun	Pour RCP(M) 250(0)
RCP/RCPM 310 M/350 M	41000700	Brun	Pour RCP(M) 310(0) / 350(0)
RCP/RCPM 400 M	41000800	Brun	Pour RCP(M) 400(0)

Fourniture: 1 plaque de montage



Faces avant, alu anodisé coloris nature

Modèle	N°. de cde	Remarque
FAE 130	27000100	Pour RCP(M) 130(0), 1mm
FAE 160/170	27000300	Pour RCP(M) 160(0) / 170(0), 1 mm
FAE 200	27000500	Pour RCP(M) 200(0), 1 mm
FAE 250	27000700	Pour RCP(M) 250(0), 1 mm
FAE 310/350	27000900	Pour RCP(M) 310(0) / 350(0), 1 mm
FAE 400	27120000	Pour RCP(M) 400(0), 1,5 mm

Fourniture: 1 face avant

RegloCard-Plus / Combifront

Accessoires

Cylindre de blocage/Manette de fermeture à monter ultérieurement dans le dispositif de fermeture par clips

Modèle	N°. de cde	Remarque
SHLO-302	21008310	Serrure-cylindre
RCP/RCPM - HK	41002501	Manette de fermeture

Fourniture: 1 cylindre et 2 clés ou 1 manette de fermeture

Remarque: Le cylindre de blocage ou la manette de fermeture peuvent être insérés ultérieurement dans l'ouverture existante. Le bouchon borgne ou la goupille de blocage montés éventuellement peuvent alors simplement être déverrouillés et sortis en poussant depuis l'arrière.



Fixations murales vissables sur l'arrière

Modèle	N°. de cde
RCP/RCPM - WL	41000309

Fourniture: 2 pièces

Remarque: Pour une fixation murale à 4 points sans ouverture du boîtier. Montage au dos du boîtier depuis l'extérieur. Adapté à tous les boîtiers Bocard.

