

Avantages produit



Polysafe est en polyester renforcé de fibre de verre et offre une résistance mécanique extrêmement élevée aux produits chimiques et au rayonnement UV. Tous les composants extérieurs sont réalisés en plastique – ce qui offre une protection maximale contre la corrosion.



Démontage de la porte pour les besoins du montage et en cas de panne. Grande protection et stabilité mécanique par des charnières situées à l'intérieur.



Un système de verrouillage fiable offre un indice de protection jusqu'à IP66. Plusieurs serrures sont disponibles. Un changement de serrure peut être effectué à tout moment par l'utilisateur final.



Canaux à vis extérieurs pour un montage mural direct. Des fixations murales sont aussi disponibles en option.



Un couvercle de protection intégré dans le boîtier empêche que des gouttes d'eau ne pénètrent à l'intérieur en ouvrant la porte.



Quick-Finder:
www.bopla.de/42






BOPLA

A Phoenix Mecano Company

Polysafe



Coloris :

 Gris clair, analogue à RAL 7035

Type de protection :

Selon le modèle, jusqu'à IP66 DIN EN 60529
Résistance aux chocs IK10 selon IEC 62262

Matériau :

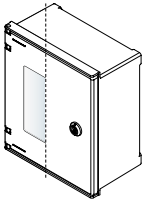
Boîtier : Polyester renforcé de fibre de verre
Joint : PU injecté

Détails voir « Informations techniques ».

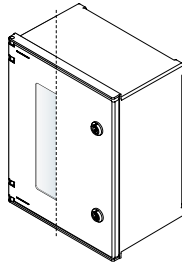


Tailles des boîtiers

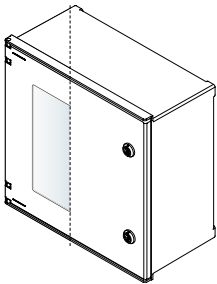
PS 321



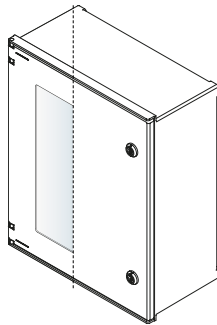
PS 432



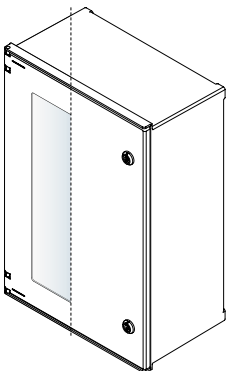
PS 442



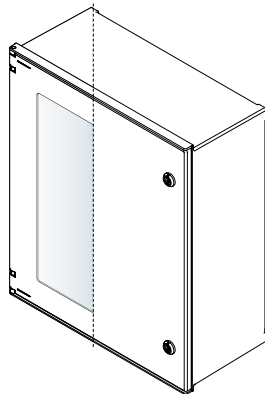
PS 542



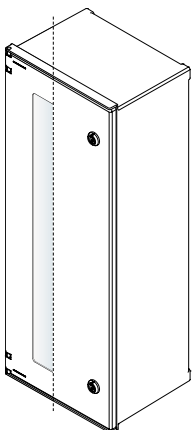
PS 642



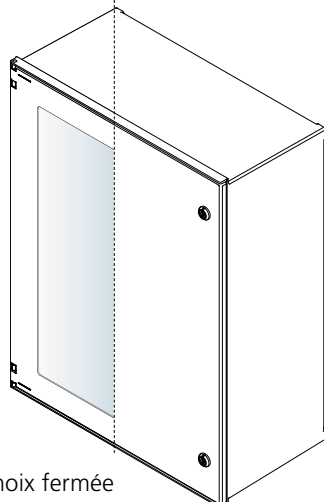
PS 652



PS 832

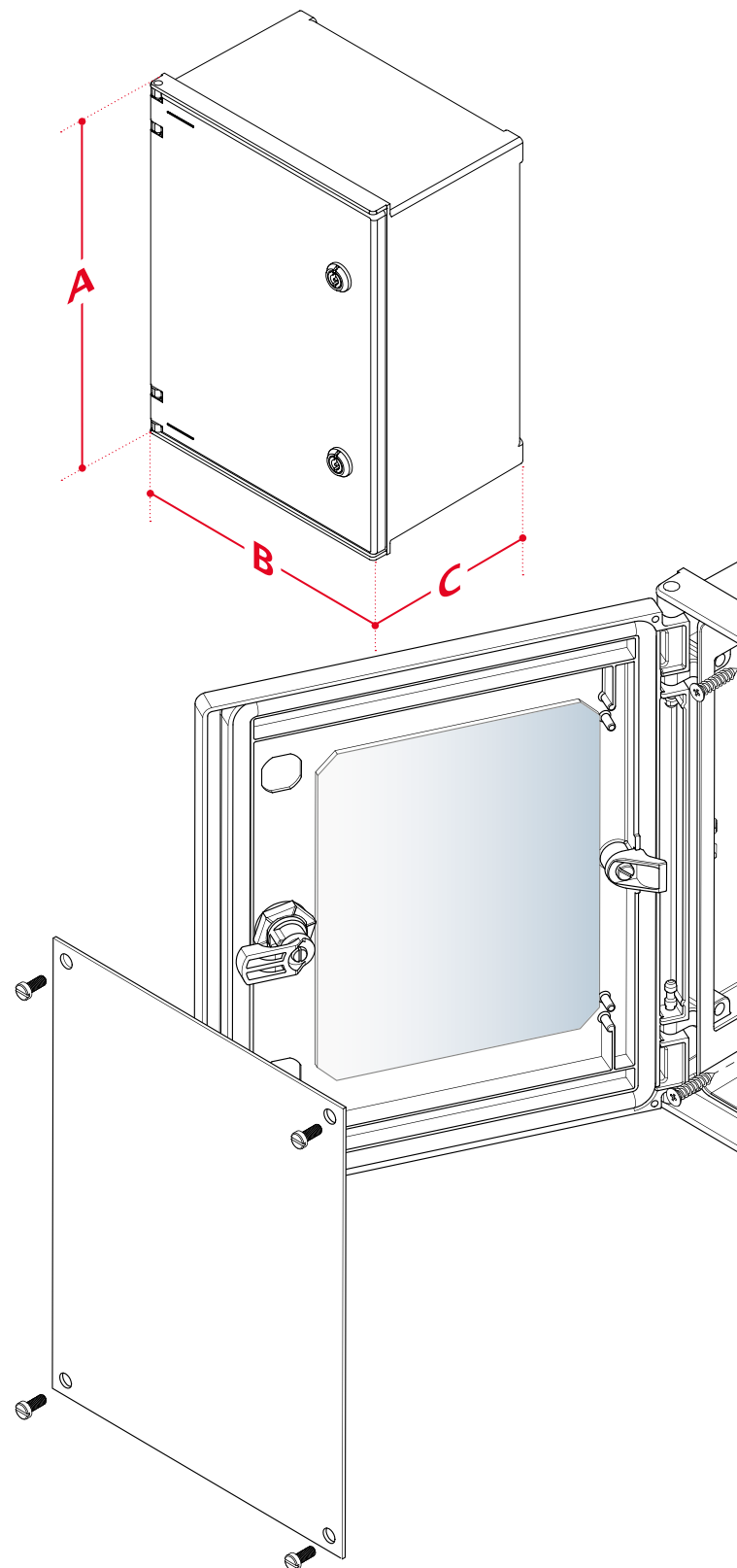


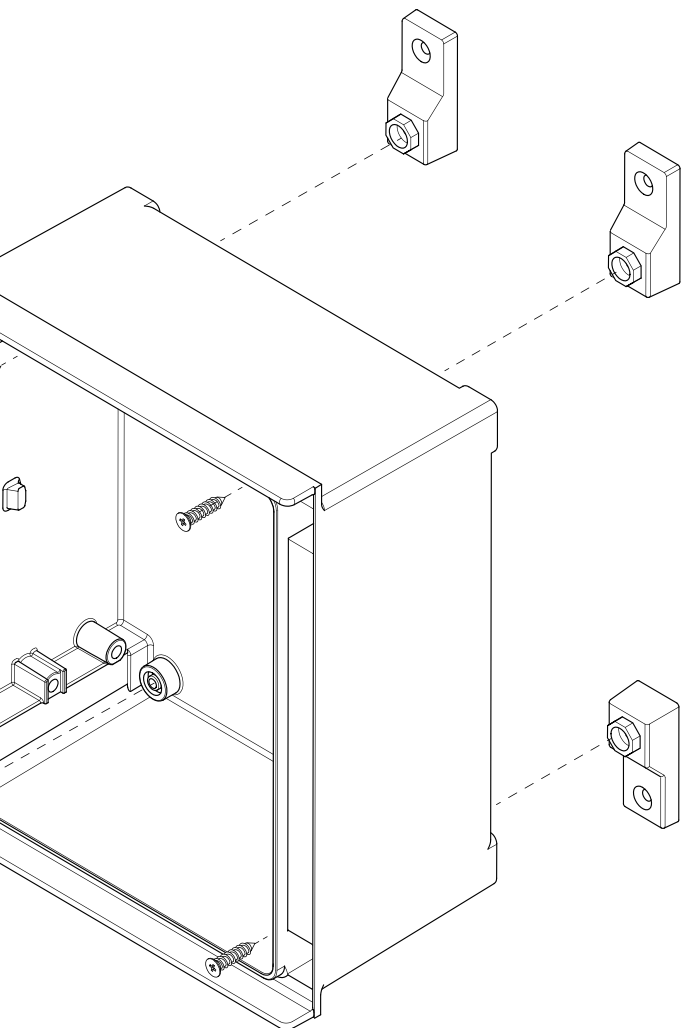
PS 863



La porte est disponible au choix fermée ou avec une fenêtre (-T).

Variante de modèles





Dimensions

Modèle	A	B	C
PS 321(-T)	300	250	140
PS 432(-T)	400	300	200
PS 442(-T)	400	400	200
PS 542(-T)	500	400	200
PS 642(-T)	600	400	230
PS 652(-T)	600	500	230
PS 832(-T)	800	300	230
PS 863(-T)	800	600	300

Accessoires



Porte intérieure avec serrure



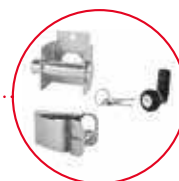
Support métallique pour appareils intégrés dans les installations selon DIN DIN 43880



Dispositif de sécurité pour porte



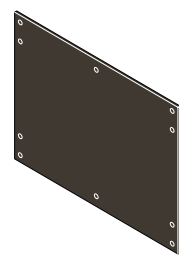
Diverses serrures



Supports Mural



Fixation de mât



Plaques de montage en diverses versions

Polysafe

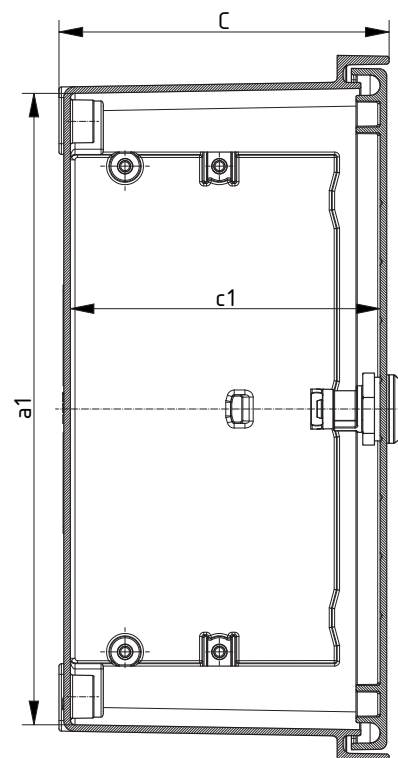
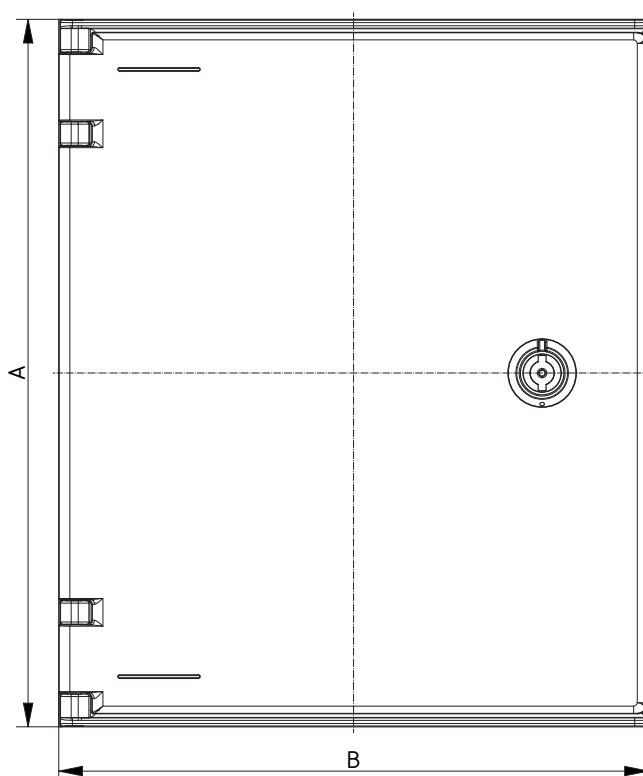
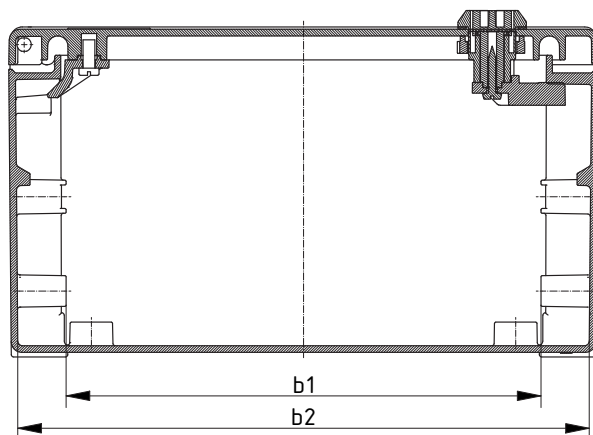
Boîtier, unicolore



Boîtier, unicolore

Modèle	N°. de cde	A	B	C	a1	b1	b2	c1
PS 321	42132100	300	250	140	267.8	201.4	242.4	131.4
PS 432	42143200	400	300	200	365.7	251.4	291.3	191.4
PS 442	42144200	400	400	200	365.7	351.4	391.3	191.4
PS 542	42154200	500	400	200	465.7	351.4	391.3	191.4
PS 642	42164200	600	400	230	564.6	351.4	390.4	221
PS 652	42165200	600	500	230	564.6	451.4	490.4	221
PS 832	42183200	800	300	230	764.6	251.4	290.4	221
PS 863	42186300	800	600	300	762.2	551.4	588.8	290.8

Fourniture: Boîtier, matériel de fixation divers



Z-2404278

Polysafe

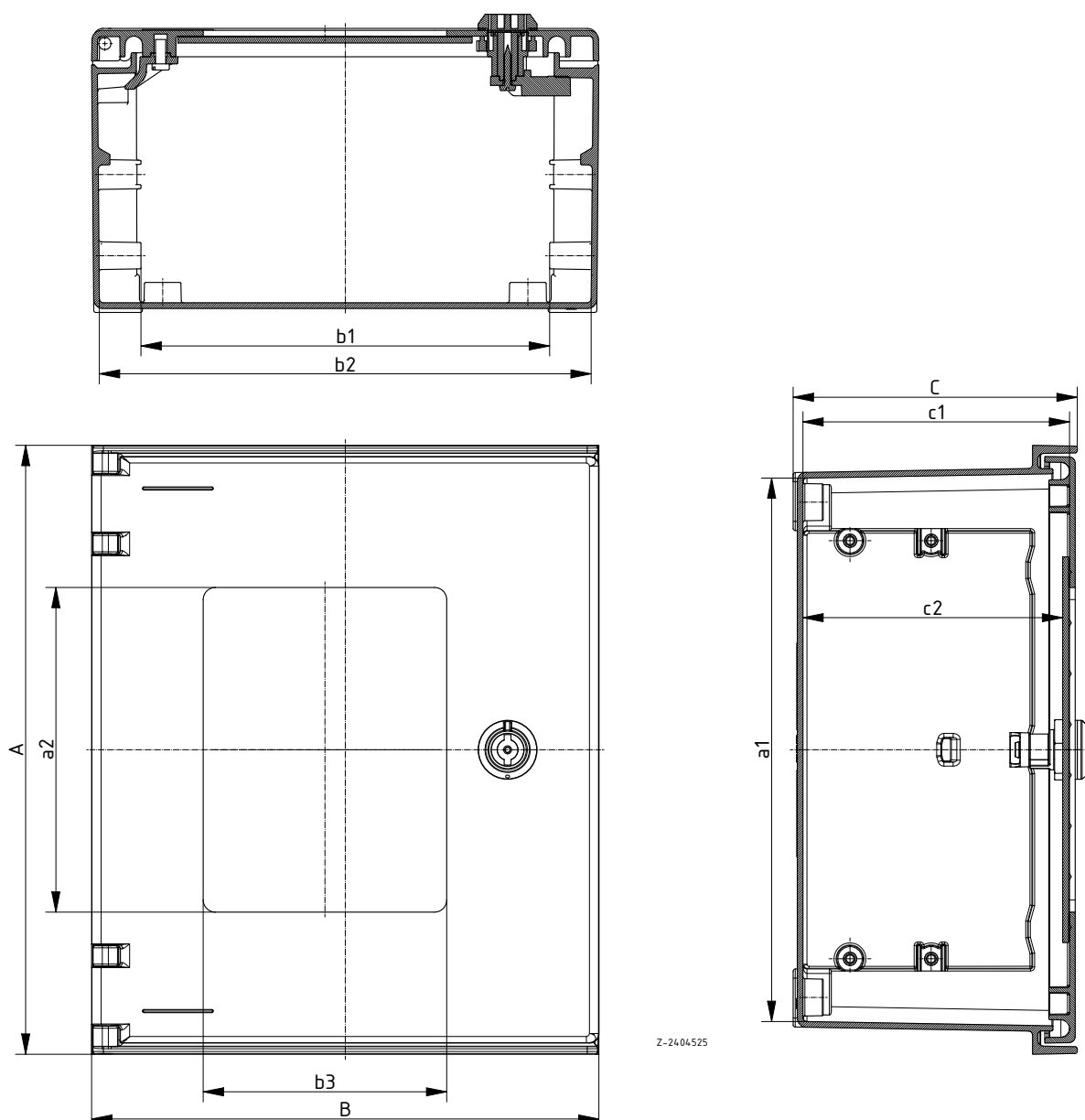
Boîtier, porte avec fenêtre transparente

Boîtier, porte avec fenêtre transparente

Modèle	N°. de cde	A	B	C	a1	a2	b1	b2	b3	c1
PS 321-T	42232100	300	250	140	267.8	160	201.4	242.4	120	131.4
PS 432-T	42243200	400	300	200	365.7	260	251.4	291.3	120	191.4
PS 442-T	42244200	400	400	200	365.7	260	351.4	391.3	220	191.4
PS 542-T	42254200	500	400	200	465.7	360	351.4	391.3	220	191.4
PS 642-T	42264200	600	400	230	564.6	460	351.4	390.4	220	221
PS 652-T	42265200	600	500	230	564.6	460	451.4	490.4	320	221
PS 832-T	42283200	800	300	230	764.6	660	251.4	290.4	120	221
PS 863-T	42286300	800	600	300	762.2	660	551.4	588.8	420	290.8



Fourniture: Boîtier, matériel de fixation divers



Polysafe

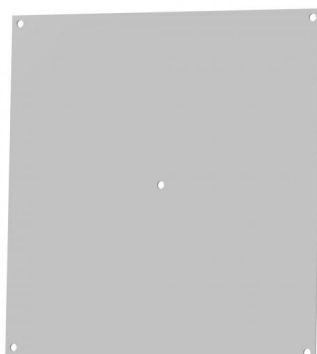
Plaques de montage



Plaque de montage, tôle d'acier galvanisée, 2 mm d'épaisseur

Modèle	N°. de cde	Remarque
PS MP-M 321	42432101	Pour PS 321(-T)
PS MP-M 432	42443201	Pour PS 432(-T)
PS MP-M 442	42444201	Pour PS 442(-T)
PS MP-M 542	42454201	Pour PS 542(-T)
PS MP-M 642	42464201	Pour PS 642(-T)
PS MP-M 652	42465201	Pour PS 652(-T)
PS MP-M 832	42483201	Pour PS 832(-T)
PS MP-M 863	42486301	Pour PS 863(-T)

Fourniture: 1 plaque de montage



Plaque de montage, polyester, épaisseur de 3 mm

Modèle	N°. de cde	Remarque
PS MP-PE 321	42432102	Pour PS 321(-T)
PS MP-PE 432	42443202	Pour PS 432(-T)
PS MP-PE 442	42444202	Pour PS 442(-T)
PS MP-PE 542	42454202	Pour PS 542(-T)
PS MP-PE 642	42464202	Pour PS 642(-T)
PS MP-PE 652	42465202	Pour PS 652(-T)
PS MP-PE 832	42483202	Pour PS 832(-T)
PS MP-PE 863	42486302	Pour PS 863(-T)

Fourniture: 1 plaque de montage

Polysafe

Composants de montage

Support métallique pour les appareils intégrés dans l'installation selon DIN 43880

Modèle	N°. de cde	Remarque
PS C 321	42432103	Pour PS 321(-T), à 2 rangées pour 20 modules de commut.
PS C 432	42443203	Pour PS 432(-T), à 2 rangées pour 24 modules de commut.
PS C 442	42444203	Pour PS 442(-T), à 2 rangées pour 36 modules de commut.
PS C 542	42454203	Pour PS 542(-T), à 3 rangées pour 54 modules de commut.
PS C 642	42464203	Pour PS 642(-T), à 4 rangées pour 72 modules de commut.
PS C 652	42465203	Pour PS 652(-T), à 4 rangées pour 92 modules de commut.
PS C 832	42483203	Pour PS 832(-T), à 5 rangées pour 60 modules de commut.
PS C 863	42486303	Pour PS 863(-T), à 5 rangées pour 140 modules de commut.

Fourniture: Armature complète avec rails et plaques de protection (PC) pour modules de commutation (17,5mm)



Porte intérieure avec serrure, polyester

Modèle	N°. de cde	Remarque
PS IT 321	42532102	Pour PS 321(-T), profondeur de montage utile 72mm
PS IT 432	42543202	Pour PS 432(-T), profondeur de montage utile 132mm
PS IT 442	42544202	Pour PS 442(-T), profondeur de montage utile 132mm
PS IT 542	42554202	Pour PS 542(-T), profondeur de montage utile 132mm
PS IT 642	42564202	Pour PS 642(-T), profondeur de montage utile 162mm
PS IT 652	42565202	Pour PS 652(-T), profondeur de montage utile 162mm
PS IT 832	42583202	Pour PS 832(-T), profondeur de montage utile 162mm
PS IT 863	42586302	Pour PS 863(-T), profondeur de montage utile 232mm

Fourniture: 1 porte intérieure



Polysafe

Éléments d'aération

Éléments d'aération

Modèle	N°. de cde
PS VE XS	42600410
PS VE XL	42600420

Fourniture: Convient pour toutes les tailles. Type de protection maximum IP X3.

Remarque: Convient pour toutes les tailles. Type de protection maximum IP X3.

Polysafe

Accessoires

Fixation pour poteau, acier inoxydable V2A, sans revêtement

Modèle	N°. de cde	Remarque
PS MH-030	42600210	Pour PS 321, 432, 832(-T)
PS MH-040	42600220	Pour PS 442, 542, 642(-T)
PS MH-050	42600230	Pour PS 652(-T)
PS MH-060	42600240	Pour PS 863(-T)

Fourniture: 2 rails de support, matériel de montage

Remarque: Veuillez commander séparément la bride de serrage en fonction de la plage de serrage souhaitée svp.



Bride de serrage pour fixation sur poteau, acier inoxydable

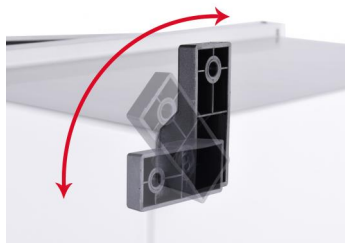
Modèle	N°. de cde	Remarque
MH S 70-90	96500090	Plage de serrage 70 à -90 mm
MH S 90-110	96500110	Plage de serrage 90 à -110 mm
MH S 110-130	96500130	Plage de serrage 110 à -130 mm
MH S 130-150	96500150	Plage de serrage 130 à -150 mm
MH S 150-170	96500175	Plage de serrage 150 à -170 mm
MH S 170-190	96500190	Plage de serrage 170 à -190 mm
MH S 190-210	96500210	Plage de serrage 190 à -210 mm

Fourniture: 10 pièces



Polysafe

Accessoires



Fixations murales, vissables sur l'arrière, polyester

Modèle	N°. de cde
PS WL	42600200

Fourniture: 1 jeu (4 pièces), vis de fixation



Dispositif de sécurité pour porte

Modèle	N°. de cde	Remarque
PS TS	42600300	Angle d'ouverture max. 145°

Fourniture: 1 jeu (2 pièces, 4 vis)



Serrures

Modèle	N°. de cde	Remarque
PS PL	42600110	Pour cadenas Ø 8mm, acier galvanisé
PS ML	42600120	Pour cadenas Ø 11mm, acier inoxydable
PS KL	42600130	Cylindre de fermeture avec clé

Fourniture: 1 pièce





BOPLA

A Phoenix Mecano Company