

Avantages produit



Les bacs à cartes de la série Interzoll sont particulièrement adaptés pour les applications de base qui ne nécessitent pas de mesures de protection CEM. Pour les exigences CEM, nous recommandons la gamme Interzoll-Modul.



Les variantes choisies disposent de parois latérales d'un seul tenant en profilé d'aluminium avec une cornière de montage intégrée. Une grande stabilité mécanique est ainsi garantie pour un coût particulièrement avantageux.



Les profilés doubles permettent un montage rapide et efficace.



Les bacs à cartes et les accessoires portant la désignation BN sont certifiés pour une utilisation dans les bus et les matériels roulants.



L'insertion des guide-cartes s'effectue par des ergots encliquetables qui peuvent être déverrouillés avec les doigts (manipulation simple dans des emplacements étroits).



Quick-Finder:
www.bopla.de/53

Exemples d'utilisation





BOPLA

A Phoenix Mecano Company

Interzoll



Coloris :

Profilés anodisé coloris nature

Type de protection :

À IP40 / DIN EN 60529 à l'avant intégré

Matériau :

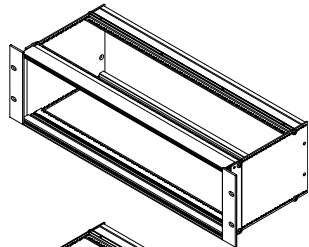
Profilés : Al Mg Si 0,5

Détails voir « Informations techniques ».

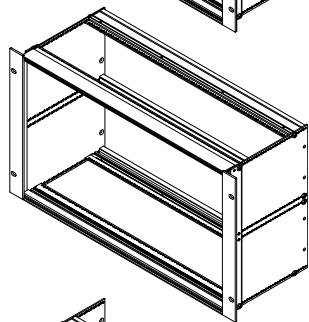


Tailles des boîtiers

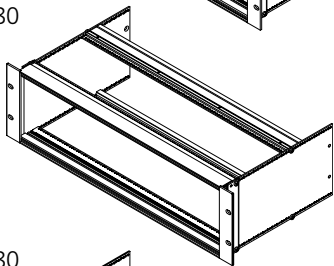
BGT M 18380



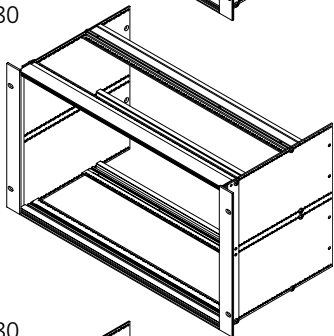
BGT M 18680



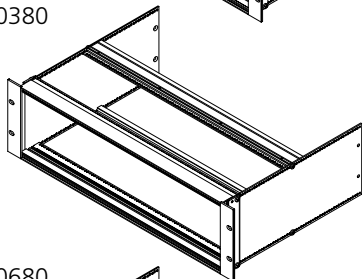
BGT M 24380



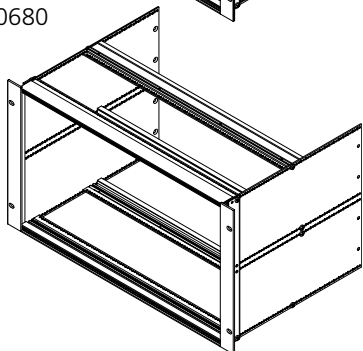
BGT M 24680



BGT M 30380

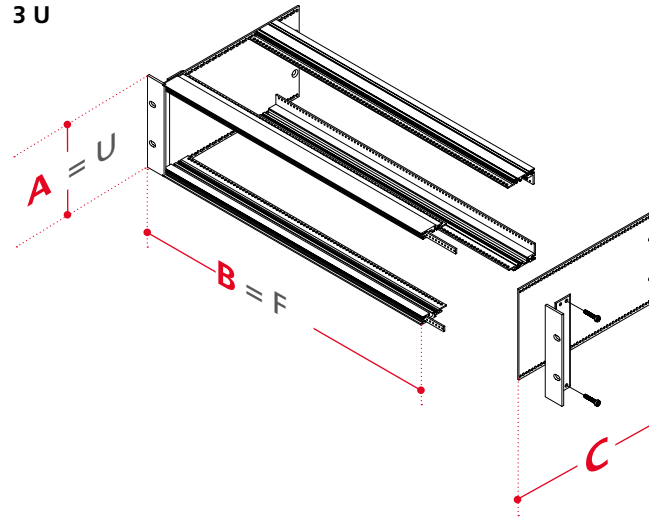


BGT M 30680



Bauvariante

3 U

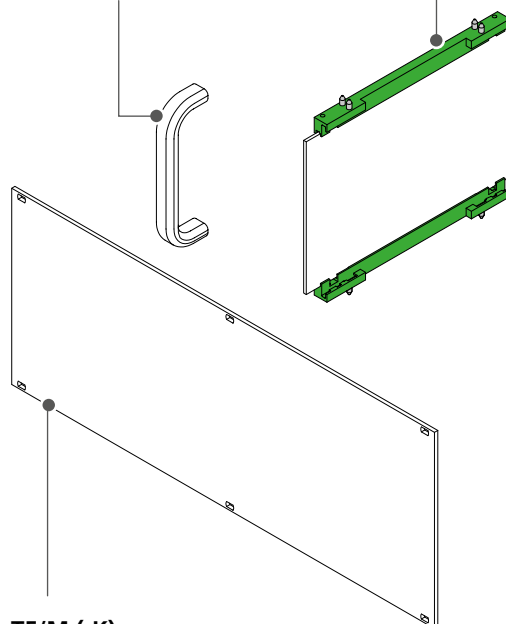


KF

Guide-carte insérable par clic
(option vissable)

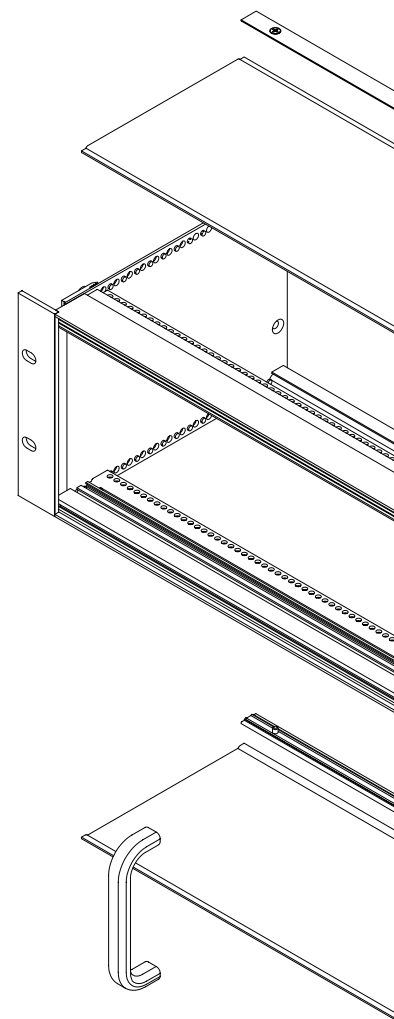
GR

Poignées pour cornières
de fixation



TF/M (-K)

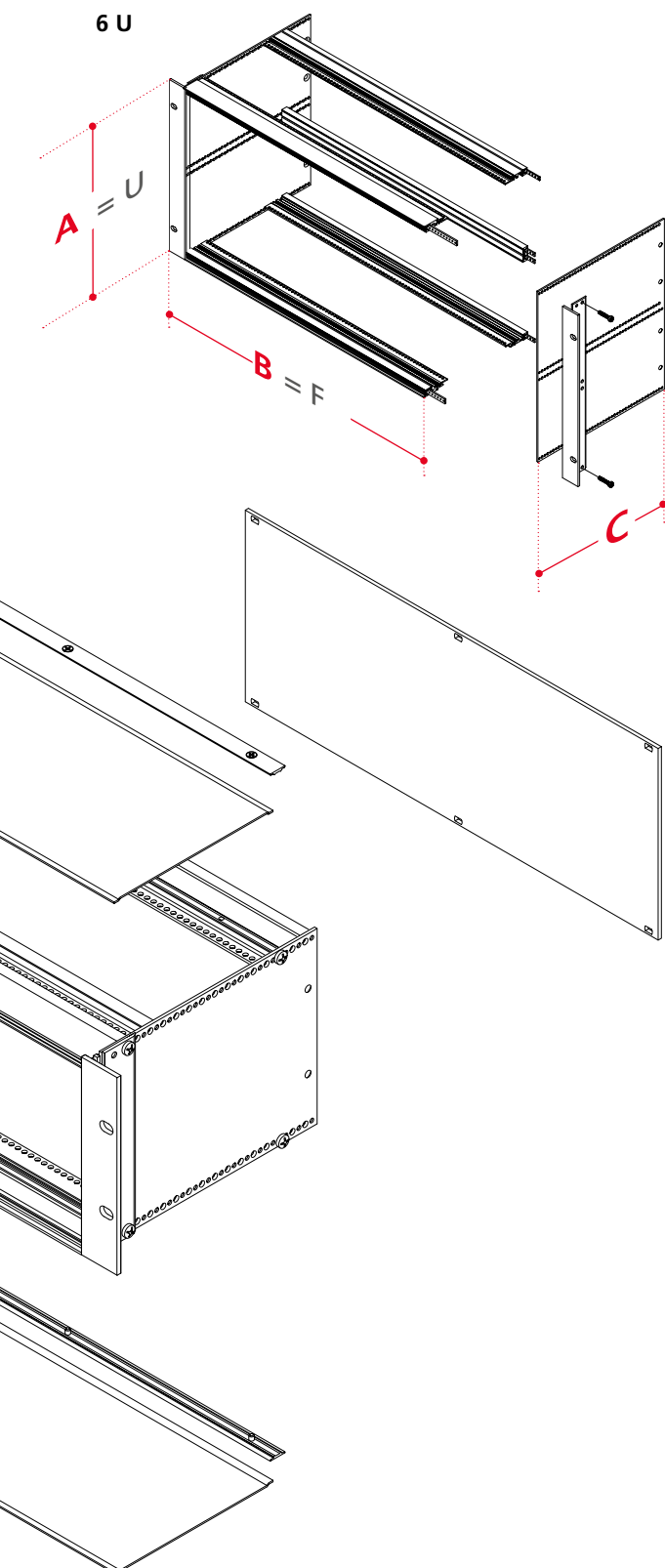
Face avant partielle
(en option bacsulable)



**BOPLA**

A Phoenix Mecano Company

Interzoll



Dimensions

Modèle	A	B	C	F
3 U pour platines BUS (.Pi) ou connecteurs (.12)				
BGT 18340	132.5	269.24	178.24	42
BGT 24340	132.5	269.24	238.24	42
BGT 30340	132.5	269.24	298.24	42
BGT 18360	132.5	375.92	178.24	63
BGT 24360	132.5	375.92	238.24	63
BGT 30360	132.5	375.92	298.24	63
BGT 18380	132.5	482.6	178.24	84
BGT 24380	132.5	482.6	238.24	84
BGT 30380	132.5	482.6	298.24	84

3 U avec paroi latérale profilée pour platines BUS / connecteurs (BN 411 002)				
BGT 22340(-BN)	132.5	269.24	218.24	42
BGT 22360(-BN)	132.5	375.92	218.24	63
BGT 22380(-BN)	132.5	482.6	218.24	84

6 U pour platines BUS (.Pi) ou connecteurs (.12)				
BGT 18640	265.85	269.24	178.24	42
BGT 24640	265.85	269.24	238.24	42
BGT 30640	265.85	269.24	298.24	42
BGT 18660	265.85	375.92	178.24	63
BGT 24660	265.85	375.92	238.24	63
BGT 30660	265.85	375.92	298.24	63
BGT 18680	265.85	482.6	178.24	84
BGT 24680	265.85	482.6	238.24	84
BGT 30680	265.85	482.6	298.24	84

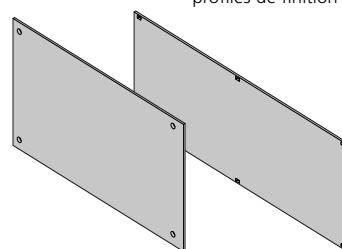
6 U paroi latérale profilée pour platines BUS / connecteurs				
BGT 22640	265.85	269.24	218.24	42
BGT 22660	265.85	375.92	218.24	63
BGT 22680	265.85	482.6	218.24	84

Accessoires



Poignées / Cornières de fixation

Divers profilés, comme par exemple des profilés frontaux, (doubles) profilés BUS, profilés arrière, profilés pour double connecteur, profilés à clipser, profilés de finition



Faces avant et plaques de montage en diverses versions



Guide-carte en une ou trois parties

Interzoll

Bacs à cartes pour platines BUS (.Pi)

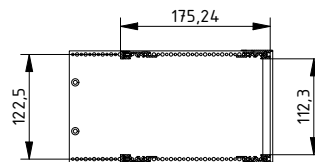
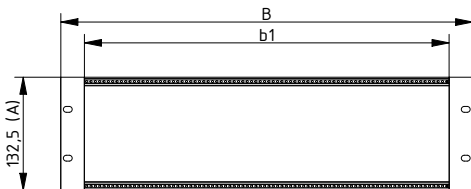


Bacs à cartes 3U pour platines BUS (.Pi)

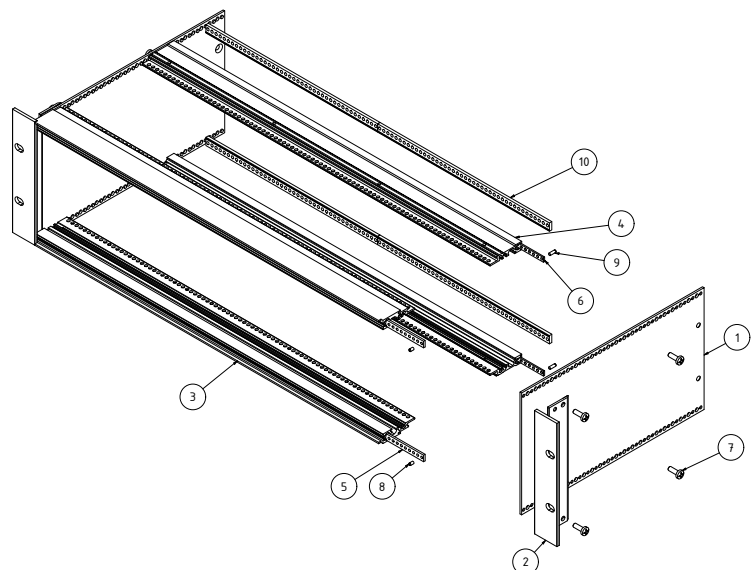
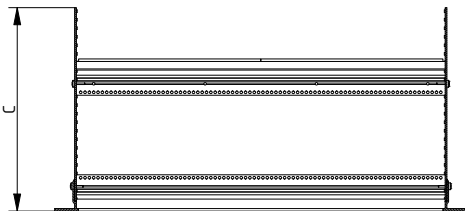
Modèle	N°. de cde	A	B	C	b1	U	F	Profondeur de carte
BGT 18340.Pi	53183425	132.5	269.24	178.24	213.36	3	42	160
BGT 24340.Pi	53243425	132.5	269.24	238.24	213.36	3	42	160, 220
BGT 30340.Pi	53303425	132.5	269.24	298.24	213.36	3	42	160, 220, 280
BGT 18360.Pi	53183625	132.5	375.92	178.24	320.04	3	63	160
BGT 24360.Pi	53243625	132.5	375.92	238.24	320.04	3	63	160, 220
BGT 30360.Pi	53303625	132.5	375.92	298.24	320.04	3	63	160, 220, 280
BGT 18380.Pi	53183825	132.5	482.6	178.24	426.72	3	84	160
BGT 24380.Pi	53243825	132.5	482.6	238.24	426.72	3	84	160, 220
BGT 30380.Pi	53303825	132.5	482.6	298.24	426.72	3	84	160, 220, 280

Fourniture: 1) 2 parois latérales (BSW ..300) 2) 2 cornières de fixation (FL 00300) 3) 2 profilés frontaux (PF 000..) 4) 2 profilés BUS (PB 000..) 5) 2 bandes taraudées pour la fixation de la face avant (GS 000.. I) 6) 2 bandes taraudées pour la fixation de la platine BUS (GS 000.. II) 8) 8 vis M4 x 12 (BFS 0100) 8) 2 vis sans tête M2,5x5 (GSE-5) 9) 2 vis sans tête M2,5x8 (GSE-8) 10) 4 baguettes isolantes (IS 00042)

Remarque: Bac à carte avec poignée sur demande.



Z-2903312



Interzoll

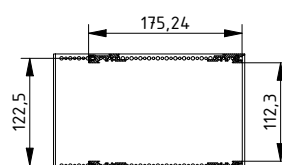
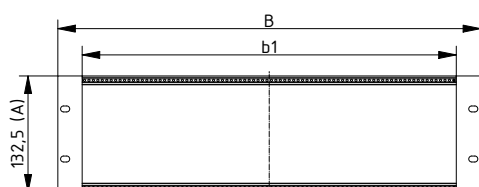
Bacs à cartes pour platines BUS (.Pi)

Bacs à carte avec paroi latérale de profilé 3 U pour platines BUS (.Pi)

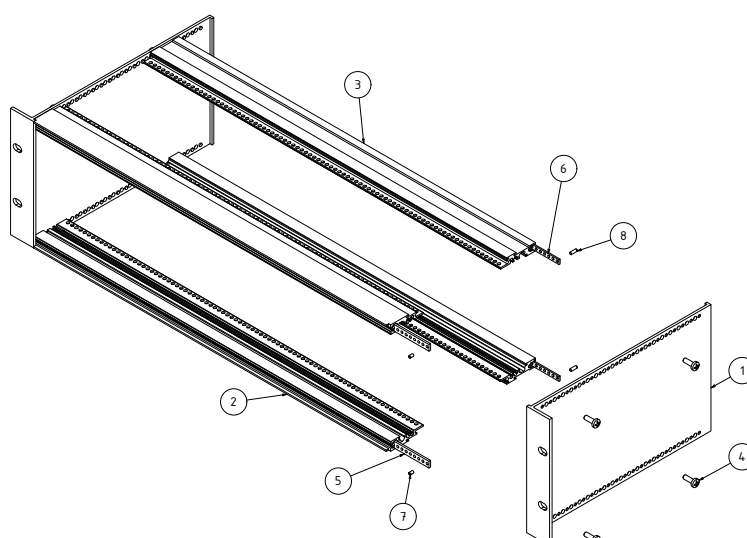
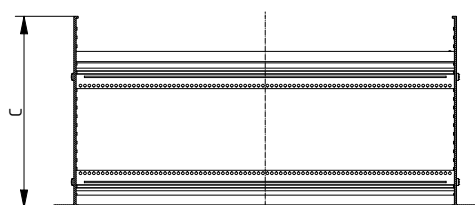
Modèle	N°. de cde	A	B	C	b1	U	F	Profondeur de carte
BGT 22340.Pi	53223425	132.5	269.24	218.24	213.36	3	42	160
BGT 22360.Pi	53223625	132.5	375.92	218.24	320.04	3	63	160
BGT 22380.Pi	53223825	132.5	482.6	218.24	426.72	3	84	160



Fourniture: 1) 2 parois latérales avec cornière de fixation intégrée (BSW 22300) 2) 2 profils frontaux (PF 000..) 3) 2 profilés BUS (PBK 000..) 4) 8 vis M4 x 12 (BFS 0100) 5) 2 bandes taraudées pour la fixation de la face avant (GS 000.. I) 6) 2 bandes taraudées pour la fixation de la platine BUS (GS 000.. II) 7) 2 vis sans tête M2,5x5 (GSE-5) 8) 2 vis sans tête M2,5x8 (GSE-8)



Z-2903313



Interzoll

Bacs à cartes pour platines BUS (.Pi)

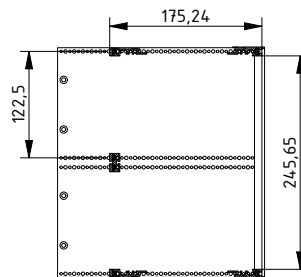
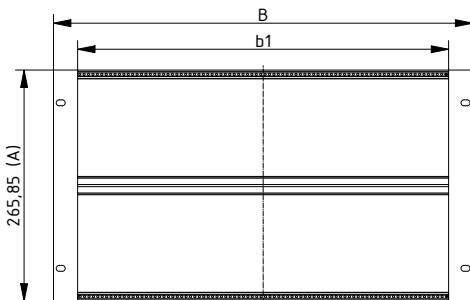


Bacs à carte 6 UE pour platines BUS (.Pi)

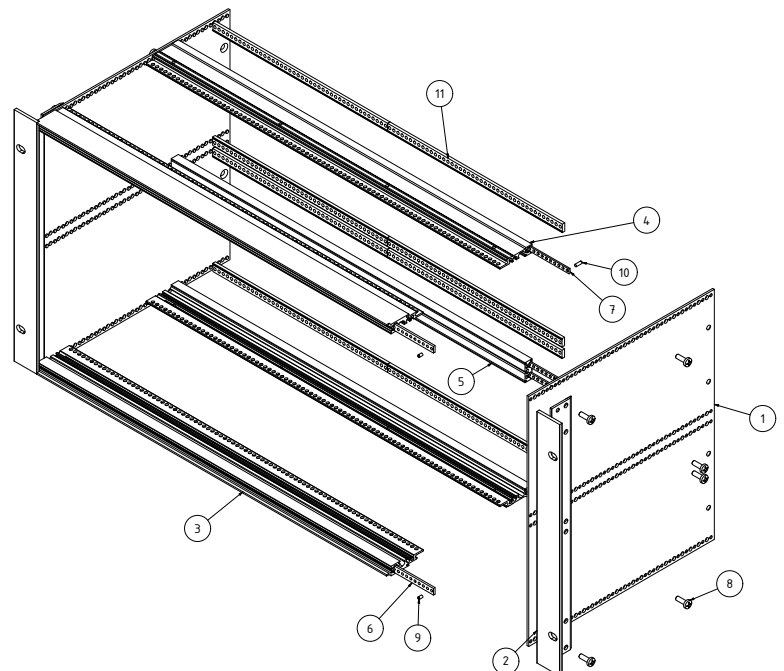
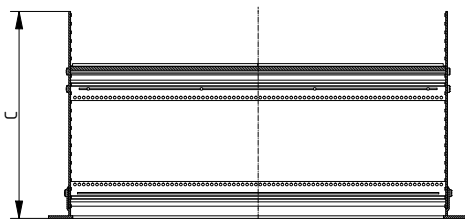
Modèle	N°. de cde	A	B	C	b1	U	F	Profondeur de carte
BGT 18640.Pi	53186425	265.85	269.24	178.24	213.36	6	42	160
BGT 24640.Pi	53246425	265.85	269.24	238.24	213.36	6	42	160, 220
BGT 30640.Pi	53306425	265.85	269.24	298.24	213.36	6	42	160, 220, 280
BGT 18660.Pi	53186625	265.85	375.92	178.24	320.04	6	63	160
BGT 24660.Pi	53246625	265.85	375.92	238.24	320.04	6	63	160, 220
BGT 30660.Pi	53306625	265.85	375.92	298.24	320.04	6	63	160, 220, 280
BGT 18680.Pi	53186825	265.85	482.6	178.24	426.72	6	84	160
BGT 24680.Pi	53246825	265.85	482.6	238.24	426.72	6	84	160, 220
BGT 30680.Pi	53306825	265.85	482.6	298.24	426.72	6	84	160, 220, 280

Fourniture: 1) 2 parois latérales (BSW ..600) 2) 2 cornières de fixation (FL 00600) 3) 2 profilés frontaux (PF 000..) 4) 2 profilés BUS (PB, 000..) 5) 1 profilé BUS double (PBD 006..) 6) 2 bandes taraudées pour la fixation de la face avant (GS 000.. I) 7) 4 bandes taraudées pour la fixation de la platine BUS (GS 000.. II) 8) 12 vis M4 x 12 (BFS 0100) 9) 2 vis sans tête M2,5x5 (GSE-5) 10) 4 vis sans tête M2,5x8 (GSE-8) 11) 8 baguettes isolantes (IS 00042)

Remarque: Bac à carte avec poignée sur demande.



Z-2903306



Interzoll

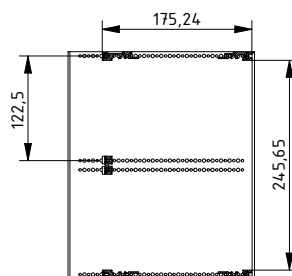
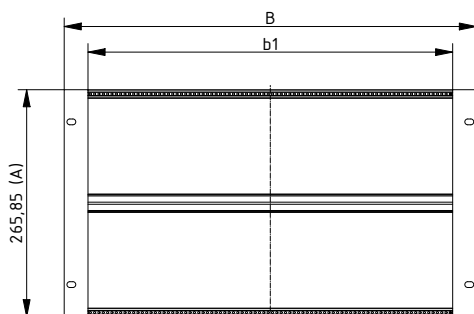
Bacs à cartes pour platines BUS (.Pi)

Bacs à carte avec paroi latérale de profilé 6 U pour platines BUS (.Pi)

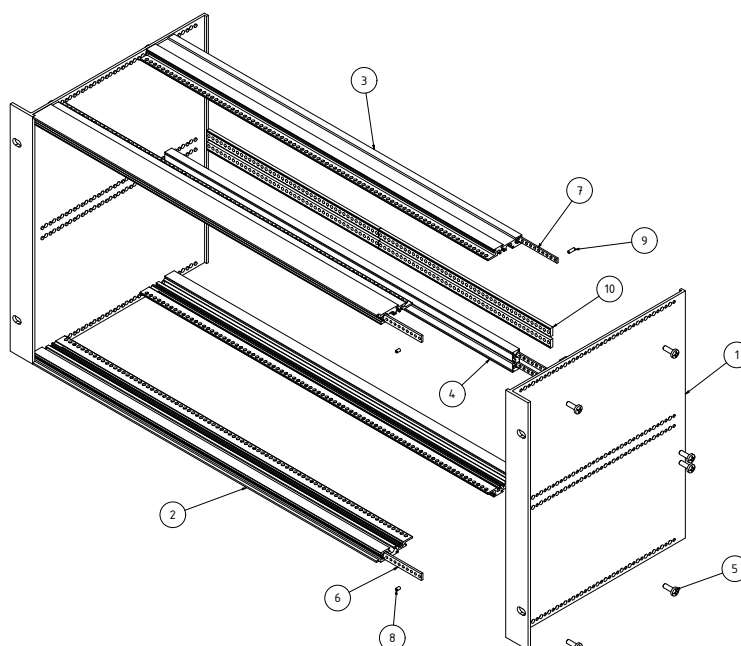
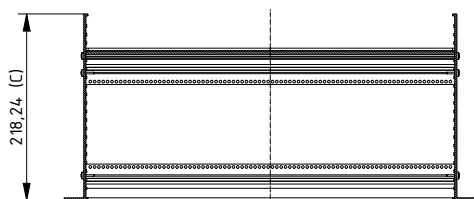
Modèle	N°. de cde	A	B	C	b1	U	F	Profondeur de carte
BGT 22640.Pi	53226425	265.85	269.24	218.24	213.36	6	42	160
BGT 22660.Pi	53226625	265.85	375.92	218.24	320.04	6	63	160
BGT 22680.Pi	53226825	265.85	482.6	218.24	426.72	6	84	160



Fourniture: 1) 2 parois latérales avec cornière de fixation intégrée (BSW 22600) 2) 2 profils frontaux (PF 000..) 3) 2 profils BUS (PBK 000..) 4) 1 profilé BUS double (PBD 006..) 5) 12 vis M4 x 12 (BFS 0100) 6) 2 bandes taraudées pour la fixation de la face avant (GS 000.. I) 7) 2 bandes taraudées pour la fixation de la platine BUS (GS 000.. II) 8) 2 vis sans tête M2,5x5 (GSE-5) 9) 2 vis sans tête M2,5x8 (GSE-8)



Z-2903307



Interzoll

Bacs à carte pour connecteurs (.12)

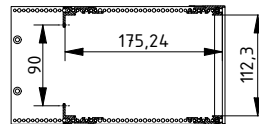
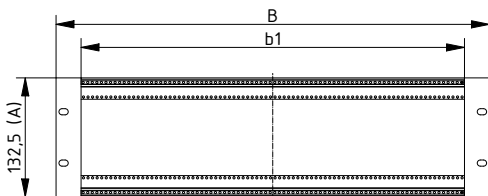


Bacs à carte 3 UE pour connecteurs (.12)

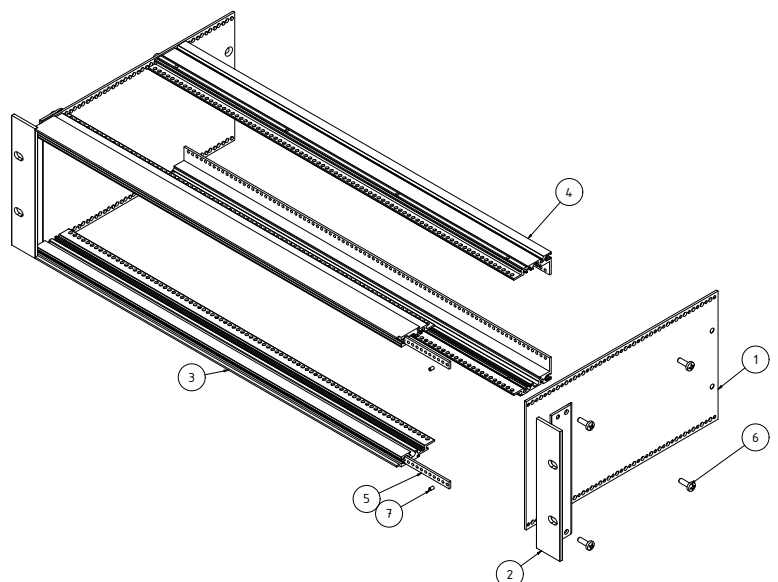
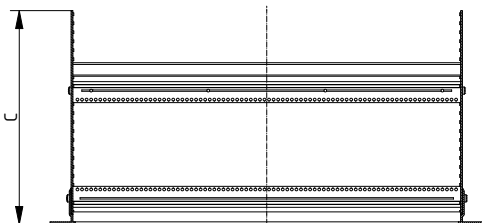
Modèle	N°. de cde	A	B	C	b1	U	F	Profondeur de carte
BGT 18340.12	53183405	132.5	269.24	178.24	213.36	3	42	160
BGT 24340.12	53243405	132.5	269.24	238.24	213.36	3	42	160, 220
BGT 30340.12	53303405	132.5	269.24	298.24	213.36	3	42	160, 220, 280
BGT 18360.12	53183605	132.5	375.92	178.24	320.04	3	63	160
BGT 24360.12	53243605	132.5	375.92	238.24	320.04	3	63	160, 220
BGT 30360.12	53303605	132.5	375.92	298.24	320.04	3	63	160, 220, 280
BGT 18380.12	53183805	132.5	482.6	178.24	426.72	3	84	160
BGT 24380.12	53243805	132.5	482.6	238.24	426.72	3	84	160, 220
BGT 30380.12	53303805	132.5	482.6	298.24	426.72	3	84	160, 220, 280

Fourniture: 1) 2 parois latérales (BSW ..300) 2) 2 cornières de fixation (FL 00300) 3) 2 profilés frontaux (PF 000..) 4) 2 profilés arrière (PR 000... 12) 5) 2 bandes taraudées pour la fixation de la face avant (GS 000.. I) 6) 8 vis M4 x 12 (BFS 0100) 7) 2 vis sans tête M2,5x5 (GSE-5)

Remarque: Bac à carte avec poignée sur demande.



Z-2904340



Interzoll

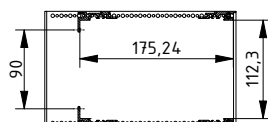
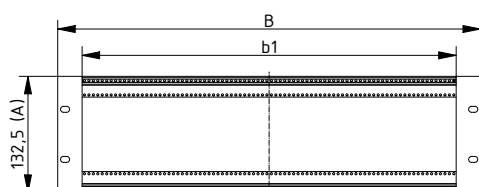
Bacs à carte pour connecteurs (.12)

Bacs à carte avec paroi latérale de profilé 3 U pour connecteurs (.12)

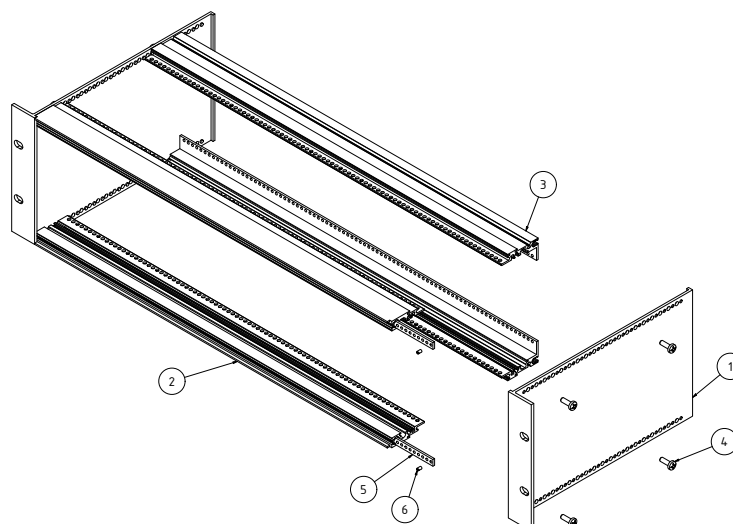
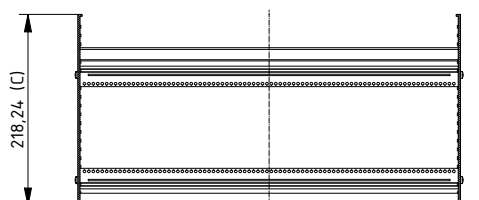
Modèle	N°. de cde	A	B	C	b1	U	F	Profondeur de carte
BGT 22340.12	53223405	132.5	269.24	218.24	213.36	3	42	160
BGT 22360.12	53223605	132.5	375.92	218.24	320.04	3	63	160
BGT 22380.12	53223805	132.5	482.6	218.24	426.72	3	84	160



Fourniture: 1) 2 parois latérales avec cornière de fixation intégrée (BSW 22300) 2) 2 profils frontaux (PF 000..) 3) 2 profils arrière (PRK 000.. .12) 4) 8 vis M4 x 20 (BFS 0600) 5) 2 bandes taraudées pour la fixation de la face avant (GS 000.. (GS 000.. I) 6) 2 vis sans tête M2,5x5 (GSE-5)



Z-2904341



Interzoll

Bacs à carte pour connecteurs (.12)

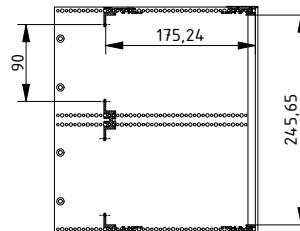
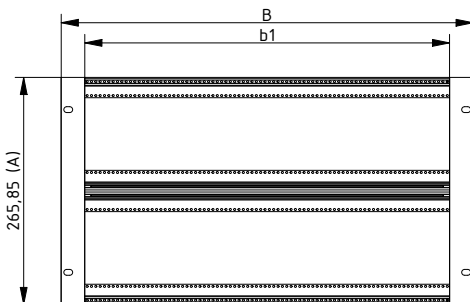


Bacs à carte 6 UE pour connecteurs (.12)

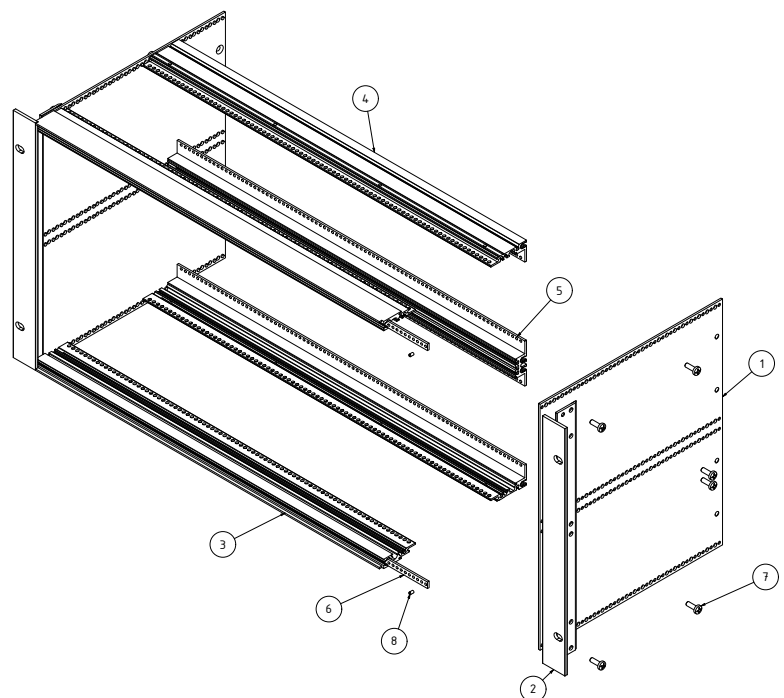
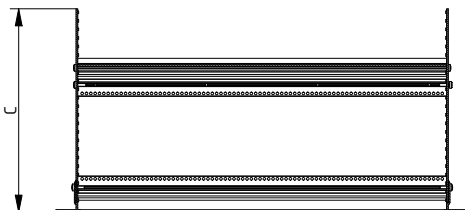
Modèle	N°. de cde	A	B	C	b1	U	F	Profondeur de carte
BGT 18640.12	53186405	265.85	269.24	178.24	213.36	6	42	160
BGT 24640.12	53246405	265.85	269.24	238.24	213.36	6	42	160, 220
BGT 30640.12	53306405	265.85	269.24	298.24	213.36	6	42	160, 220, 280
BGT 18660.12	53186605	265.85	375.92	178.24	320.04	6	63	160
BGT 24660.12	53246605	265.85	375.92	238.24	320.04	6	63	160, 220
BGT 30660.12	53306605	265.85	375.92	298.24	320.04	6	63	160, 220, 280
BGT 18680.12	53186805	265.85	482.6	178.24	426.72	6	84	160
BGT 24680.12	53246805	265.85	482.6	178.24	426.72	6	84	160, 220
BGT 30680.12	53306805	265.85	482.6	298.24	426.72	6	84	160, 220, 280

Fourniture: 1) 2 parois latérales (BSW ..600) 2) 2 cornières de fixation (FL 00600) 3) 2 profilés frontaux (PF 000..) 4) 2 profilés arrière (PR 000.. .12) 5) 1 double profilé arrière (PSD 006.. .12) 6) 2 bandes taraudées pour la fixation de face avant (GS 000.. I) 7) 12 vis M4 x 12 (BFS 0100) 8) 2 vis sans tête M2,5x5 (GSE-5)

Remarque: Bac à carte avec poignée sur demande.



Z-2904343



Interzoll

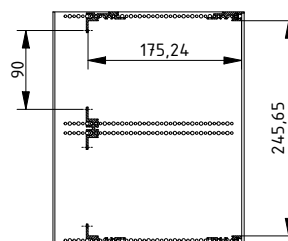
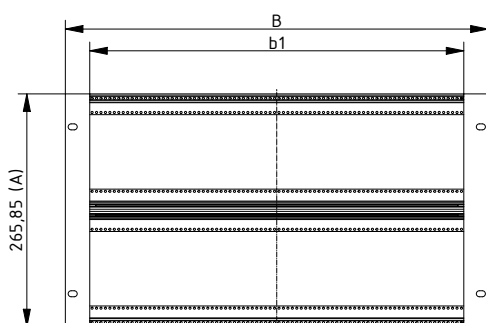
Bacs à carte pour connecteurs (.12)

Bacs à carte avec paroi latérale de profilé 6 U pour connecteurs (.12)

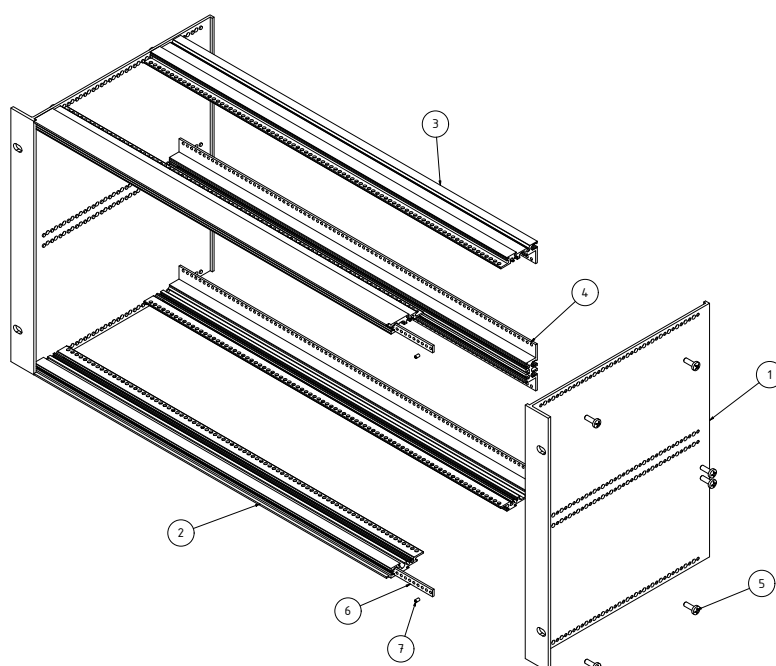
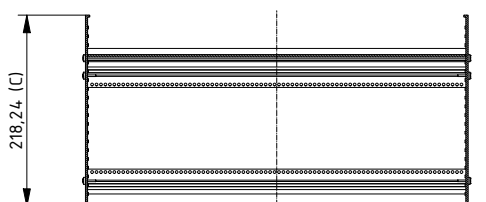
Modèle	N°. de cde	A	B	C	b1	U	F	Profondeur de carte
BGT 22640.12	53226405	265.85	269.24	218.24	213.36	6	42	160
BGT 22660.12	53226605	265.85	375.92	218.24	320.04	6	63	160
BGT 22680.12	53226805	265.85	482.6	218.24	426.72	6	84	160



Fourniture: 1) 2 parois latérales avec cornière de fixation intégrée (BSW 22600) 2) 2 profils frontaux (PF 000..) 3) 2 profils arrière (PRK 000.. .12) 4) 1 double profilé arrière (PSD 006.. .12) 5) 12 vis M4 x 12 (BFS 0100) 6) 2 bandes taraudées pour la fixation de la face avant (GS 000.. I) 7) 2 vis sans tête M2,5x5 (GSE-5)



Z-2904344



Interzoll

[EMPTY TITLE - FILL IT IN ARTICLEROW OF CURRENT LANGUAGE (PR-ID: 401)]

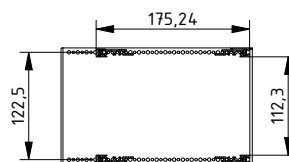
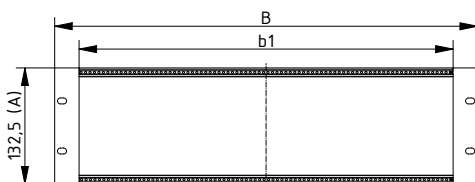


Bacs à carte pour une sollicitation mécanique importante avec paroi latérale de profilé 3 U pour platines BUS (.Pi) contrôlés selon la norme ferroviaire de la Bundesbahn BN 411 002

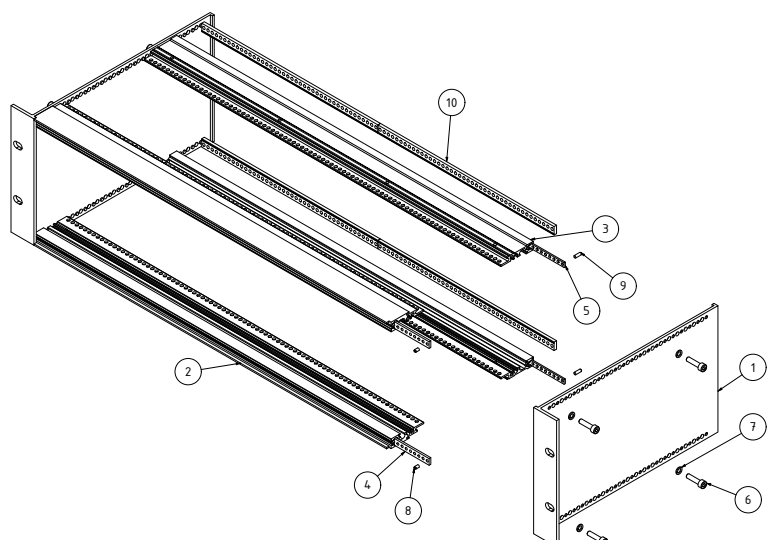
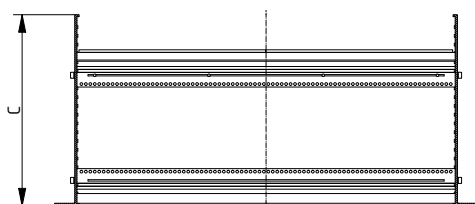
Modèle	N°. de cde	A	B	C	b1	U	F	Profondeur de carte
BGT 22340.Pi-BN	53223455	132.5	269.24	218.24	213.36	3	42	160
BGT 22360.Pi-BN	53223655	132.5	375.92	218.24	320.04	3	63	160
BGT 22380.Pi-BN	53223855	132.5	482.6	218.24	426.72	3	84	160

Fourniture: 1) 2 parois latérales avec cornière de fixation intégrée (BSW 22300) 2) 2 profils frontaux (PF 000..) 3) 2 profilés BUS (PB, 000..) 4) 2 bandes taraudées pour la fixation de la face avant (GS 000.. I) 5) 2 bandes taraudées pour la fixation de la platine BUS (GS 000.. II) 6) 8 vis M4 x 20 (BFS 0600) 7) 8 rondelles de sécurité (BFS 0700) 8) 2 vis sans tête M2,5x5 (GSE-5) 9) 2 vis sans tête M2,5x8 (GSE-8) 10) 4 baguettes isolantes (IS 00042)

Remarque: Certifié selon la norme ferroviaire allemande BN 411 002. Agréé pour tous les appareillages électroniques des véhicules sur rails et des bus. Contrôle en vue de l'immatriculation : IABG-Ottobrunn pour le type BGT 22380.Pi/12-BN. Bacs à carte avec poignée sur demande



Z-2903314



Interzoll

[EMPTY TITLE - FILL IT IN ARTICLEROW OF CURRENT LANGUAGE (PR-ID: 401)]

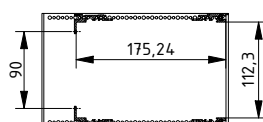
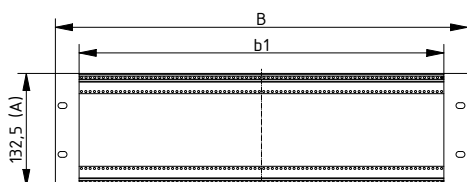
Bacs à carte pour une sollicitation mécanique élevée avec paroi latérale de profilé 3 U pour connecteurs (.12) contrôlés selon la norme ferroviaire de la Bundesbahn BN 411 002



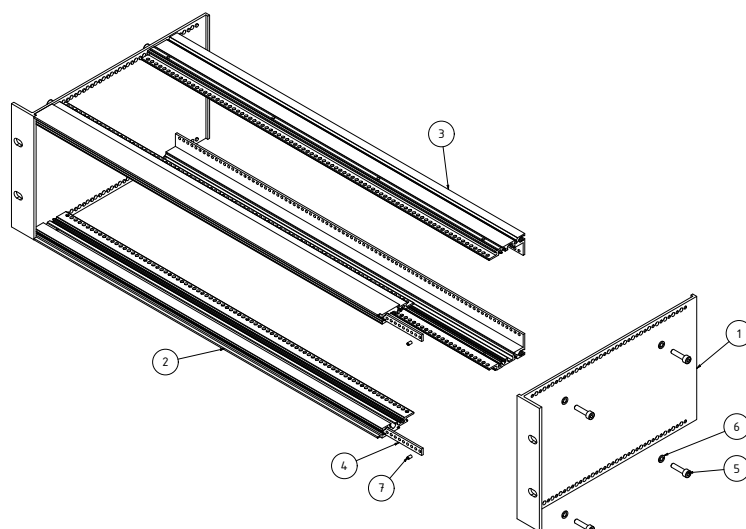
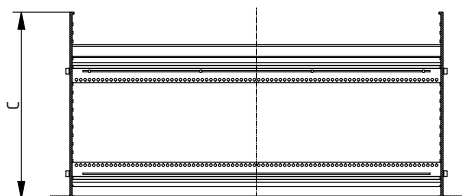
Modèle	N°. de cde	A	B	C	b1	U	F	Profondeur de carte
BGT 22340.12-BN	53223465	132.5	269.24	218.24	213.36	3	42	160
BGT 22360.12-BN	53223665	132.5	375.92	218.24	320.04	3	63	160
BGT 22380.12-BN	53223865	132.5	482.6	218.24	426.72	3	84	160

Fourniture: 1) 2 parois latérales avec cornière de fixation intégrée (BSW 22300) 2) 2 profils frontaux (PF 000..) 3) 2 profilés arrière (PRK 000.. .12) 4) 2 bandes taraudées pour la fixation de la face avant (GS 000.. I) 5) 8 vis M4 x 20 (BFS 0600) 6) 8 rondelles de sécurité (BFS 0700) 7) 2 vis sans tête M2,5x5 (GSE-5)

Remarque: Certifié selon la norme ferroviaire allemande BN 411 002. Agréé pour tous les appareillages électroniques des véhicules sur rails et des bus. Contrôle en vue de l'immatriculation : IABG-Ottobrunn pour le type BGT 22380.Pi/12-BN. Bacs à carte avec poignée sur demande

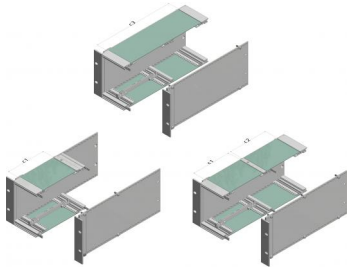


Z-2904342



Interzoll

Caches en tôle

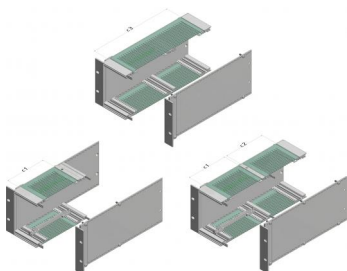


Caches en tôle fermés, tôle d'acier zinguée laquée gris clair

Modèle	N°. de cde	c1	c2	c3	F
ADG 06042	54960420	-	63	-	42
ADG 06063	54960630	-	63	-	63
ADG 06084	54960840	-	63	-	84
ADG 12084	54912840	123	123	-	84
ADG 13063	54913630	-	-	133	63
ADG 18042	54918420	183	183	-	42
ADG 18063	54918630	183	183	-	63
ADG 18084	54918840	183	183	-	84
ADG 19063	54919630	-	-	193	63
ADG 19084	54919840	-	-	193	84
ADG 25063	54925630	-	-	253	63
ADG 25084	54925840	-	-	253	84
ADG 31042	54931420	-	-	313	42
ADG 31084	54931840	-	-	313	84

Fourniture: 1 cache en tôle d'acier

Remarque: Sur BGT 22... le ADG est inséré latéralement. Pour le montage de tous les autres bacs à cartes, le jeu de profilés de complément EPS est nécessaire.

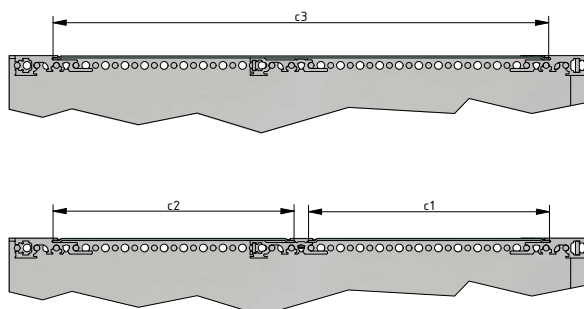


Caches en tôle perforés, tôle d'acier zinguée, surface visible laquée gris clair, diamètre de perforation 2,5 mm

Modèle	N°. de cde	c1	c2	c3	F
ADG 06042-L	54960421	-	63	-	42
ADG 06063-L	54960631	-	63	-	63
ADG 06084-L	54960841	-	63	-	84
ADG 12063-L	54912631	123	123	-	63
ADG 12084-L	54912841	123	123	-	84
ADG 18084-L	54918841	183	183	-	84
ADG 25084-L	54925841	-	-	253	84
ADG 31042-L	54931421	-	-	313	42
ADG 31084-L	54931841	-	-	313	84

Fourniture: 1 cache en tôle d'acier

Remarque: Sur BGT 22... le ADG est inséré latéralement. Pour le montage de tous les autres bacs à cartes, le jeu de profilés de complément EPS est nécessaire.



Z-2904553

Interzoll

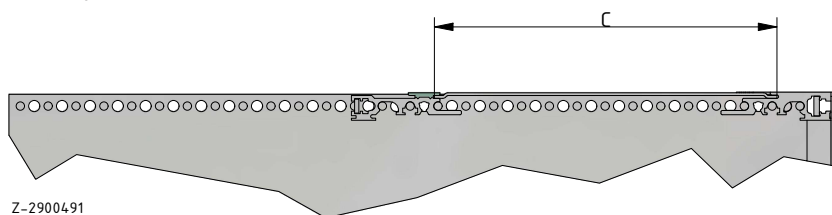
Caches en tôle

Jeux de profilés de complément en alu anodisé coloris nature, pour visser des caches en tôle

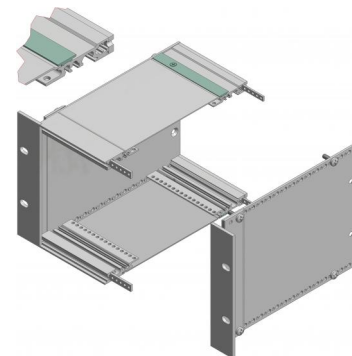
Modèle	N°. de cde	F
EPS 00042	54002420	42
EPS 00063	54002630	63
EPS 00084	54002840	84

Fourniture: 2 profilés de serrage avec matériel de montage (BFS 0200)

Remarque: Quand on utilise un bac à carte avec une paroi latérale de profilé, le profilé de complément est intégré au profilé BUS ou au profilé arrière.



Z-2900491

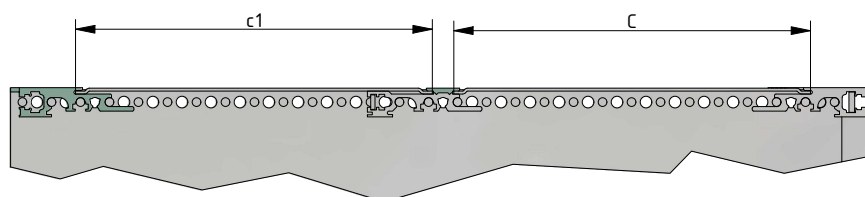


Jeux de profilés de complément en alu anodisé coloris nature, pour visser deux caches en tôle l'un derrière l'autre

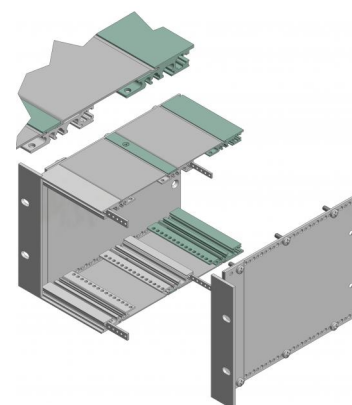
Modèle	N°. de cde	F
EPS 00042-I	54002421	42
EPS 00063-I	54002631	63
EPS 00084-I	54002841	84

Fourniture: 2 profilés de serrage, 2 profilés frontaux, matériel de montage (BFS 0200, BFS 0400)

Remarque: Profilés frontaux pour montage et finition arrière de ADG. Les jeux de profilés de complément EPS et EPS-I sont nécessaires pour le montage des caches en tôle (ADG...). Il est ainsi possible de déposer les caches supérieurs sans démonter la paroi latérale des bacs à carte. Exception : Quand on utilise un bac à carte avec une paroi latérale de profilé, le profilé de complément est intégré au profilé BUS ou au profilé arrière.



Z-2900460



Interzoll

Guide-cartes

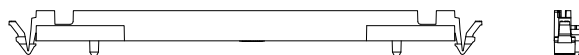


Guide cartes en une ou trois parties, plastique UL 94 V1 vert

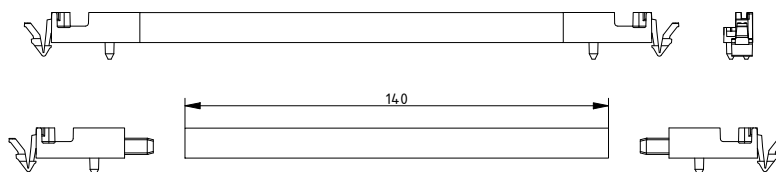
Modèle	N°. de cde	Profondeur de carte	Remarque
KF 160	54700160	160	en une partie
KF/X 220	89700220	160	en une partie
KF 220-K	54700225	220	en trois parties

Fourniture: 10 guide cartes

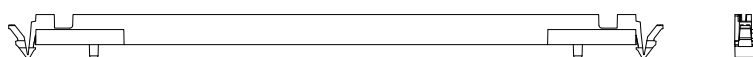
KF 160



KF 220-K



KF/X 220



Z-2904345

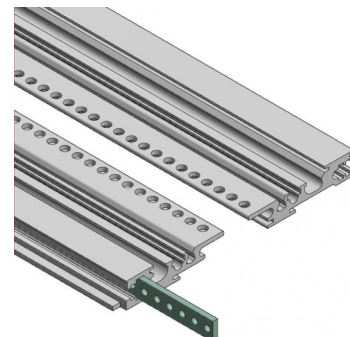
Interzoll

Bandes taraudées et baguettes isolantes

Bande taraudée acier zingué, M 2,5, 7 x 2 mm, pour la fixation de faces avant partielles

Modèle	N°. de cde	F
GS 00042-I	54000421	42
GS 00063-I	54000631	63
GS 00084-I	54000841	84

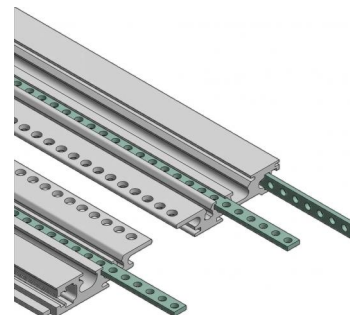
Fourniture: 2 bandes taraudées



Bande taraudée acier zingué, M 2,5, 5 x 1,5 mm, pour rainures de profilés horizontales et pour la fixation sur l'arrière de platines BUS, baguette isolante et rails Z

Modèle	N°. de cde	F
GS 00042-II	54000422	42
GS 00063-II	54000632	63
GS 00084-II	54000842	84

Fourniture: 2 bandes taraudées

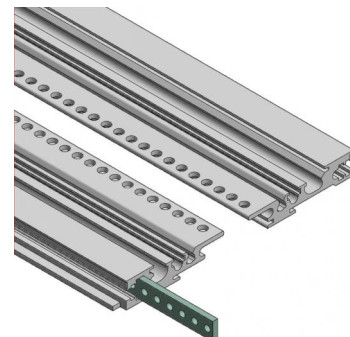


Vis sans tête M 2,5 x 8 / M 2,5 x 5, V2A, pour positionnement et mise à la terre de la bande taraudée

Modèle	N°. de cde	Remarque
GSE-5	54700390	L = 5 mm
GSE-8	54700395	L = 8 mm

Fourniture: 10 vis sans tête

Remarque: GSE-5 pour utilisation dans la rainure double en retrait, dans les rainures horizontales (par ex. vissage du guide cartes) ainsi que dans les profilés de bus doubles pour bacs à cartes 6 U et les profilés d'adaptateur. GSE-8 pour utilisation dans les deux rainures doubles.



Interzoll

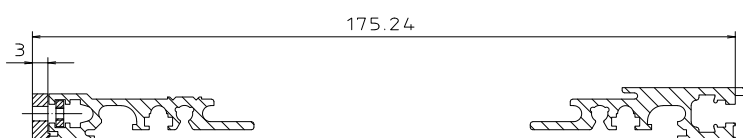
Bandes taraudées et baguettes isolantes

Baguette isolante plastique UL 94-V1, pour fixation isolée de platines BUS

Modèle	N°. de cde	F
IS 00042	54000142	42
IS 00063	54000163	63
IS 00080	54000180	80
IS 00084	54000184	84

Fourniture: 4 baguettes isolantes (IS 00042 = 2 baguettes isolantes)

Remarque: Pour atteindre la profondeur d'insertion nécessaire en cas d'utilisation des rails de profilés BUS.



Z-2900470

Interzoll

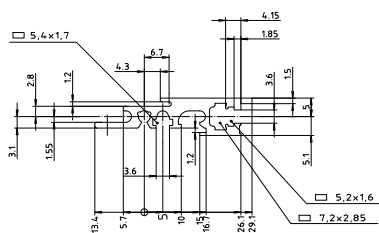
[EMPTY TITLE - FILL IT IN ARTICLEROW OF CURRENT LANGUAGE (PR-ID: 401)]

Profils frontaux, alu anodisé coloris nature

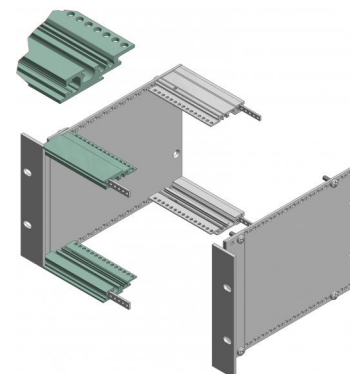
Modèle	N°. de cde	F
PF 00042	54200042	42
PF 00063	54200063	63
PF 00084	54200084	84

Fourniture: 1 profilé frontal

Remarque: Autres tailles sur demande.



Z-29004.17

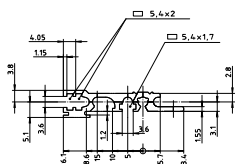


Profils BUS, alu anodisé coloris nature, pour la fixation indirecte des platines BUS

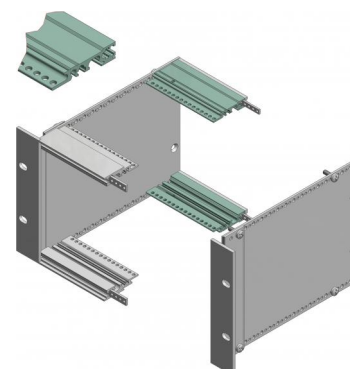
Modèle	N°. de cde	F
PB 00042	54300042	42
PB 00063	54300063	63
PB 00084	54300084	84

Fourniture: 1 profilé BUS

Remarque: Autres tailles sur demande. Veuillez commander la baguette isolante séparément.

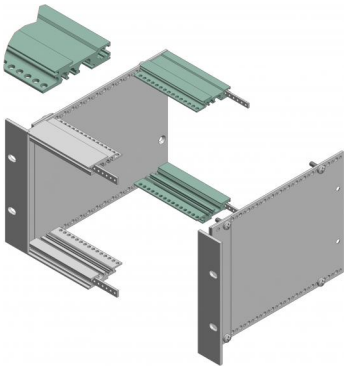


Z-29004.21



Interzoll

[EMPTY TITLE - FILL IT IN ARTICLEROW OF CURRENT LANGUAGE (PR-ID: 401)]

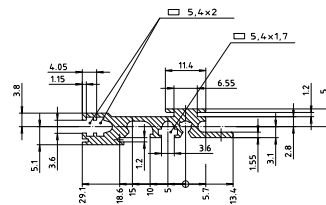


Profils BUS avec dimension intégrée de la baguette isolante et profilé de serrage pour ADG, alu anodisé coloris nature, pour la fixation des platines BUS

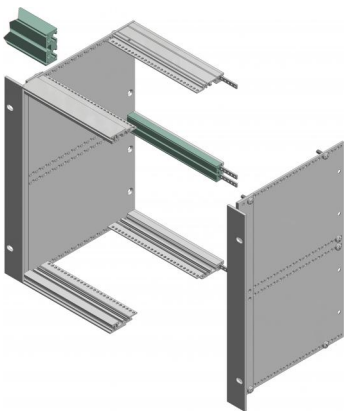
Modèle	N°. de cde	F
PBK 00042	54300142	42
PBK 00063	54300163	63
PBK 00084	54300184	84

Fourniture: 1 profilé BUS

Remarque: Autres tailles sur demande.



Z-2900860

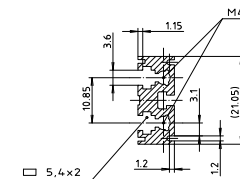


Doubles profils BUS pour bac à cartes 6 U, alu anodisé coloris nature, pour la fixation des platines BUS

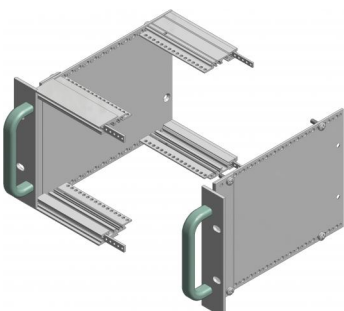
Modèle	N°. de cde	F
PBD 00642	54300642	42
PBD 00663	54300663	63
PBD 00684	54300684	84

Fourniture: 1 double profilé BUS

Remarque: Autres tailles sur demande. Veuillez commander la baguette isolante séparément.



Z-2900423



Poignées pour bacs à cartes, alu anodisé coloris nature

Modèle	N°. de cde	U
GR 00300	54600320	3
GR 00600	54600620	6

Fourniture: 2 poignées avec matériel de montage (BFS 0400)

Interzoll

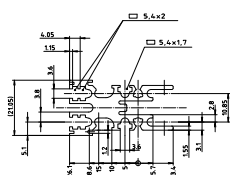
[EMPTY TITLE - FILL IT IN ARTICLEROW OF CURRENT LANGUAGE (PR-ID: 401)]

Doubles profilés BUS, alu anodisé coloris nature, pour la fixation des platines BUS dans un bac à cartes 6 U divisé en 2 x 3 U

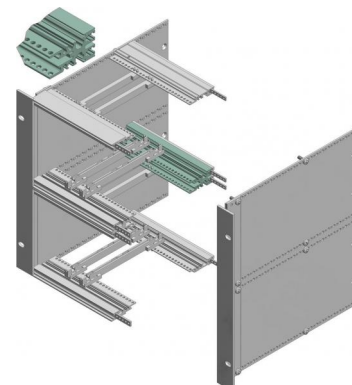
Modèle	N°. de cde	F
PBD 00342	54300342	42
PBD 00363	54300363	63
PBD 00384	54300384	84

Fourniture: 1 double profilé BUS

Remarque: Autres tailles sur demande. Veuillez commander la baguette isolante séparément.



Z-2900422

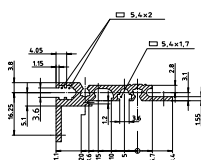


Profilés arrière en alu anodisé coloris nature, pour connecteurs selon la norme DIN EN 60603-2 (auparavant DIN 41612)

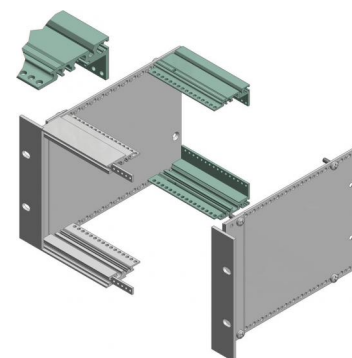
Modèle	N°. de cde	F
PR 00042.12	54304200	42
PR 00063.12	54306300	63
PR 00084.12	54308400	84

Fourniture: 1 profilé arrière

Remarque: Autres tailles sur demande.



Z-2900424

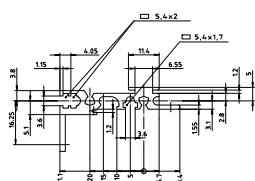


Profilés arrière, alu anodisé coloris nature, pour connecteurs selon DIN EN 60603-2 (auparavant DIN 41612), avec profilé de serrage intégré

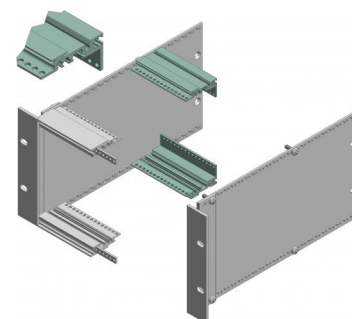
Modèle	N°. de cde	F
PRK 00042.12	54364200	42
PRK 00063.12	54366300	63
PRK 00084.12	54368400	84

Fourniture: 1 profilé arrière

Remarque: Autres tailles sur demande.

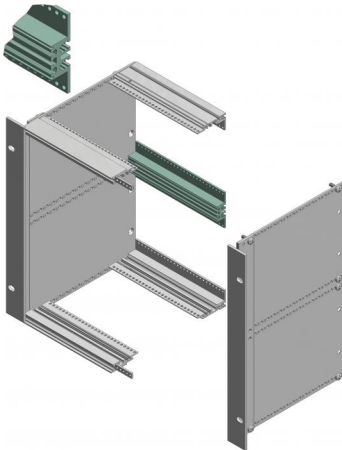


Z-2900861



Interzoll

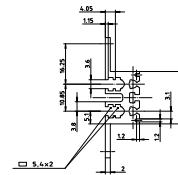
[EMPTY TITLE - FILL IT IN ARTICLEROW OF CURRENT LANGUAGE (PR-ID: 401)]



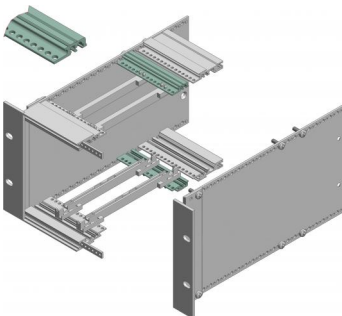
Doubles profilés arrière, alu anodisé coloris nature, pour connecteurs selon DIN EN 60603-2 (auparavant DIN 41612)

Modèle	N°. de cde	F
PSD 00642.12	54306420	42
PSD 00663.12	54306630	63
PSD 00684.12	54306840	84

Fourniture: 1 double profilé arrière
Remarque: Autres tailles sur demande.



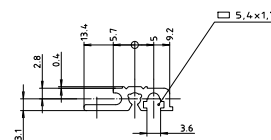
Z-2900429



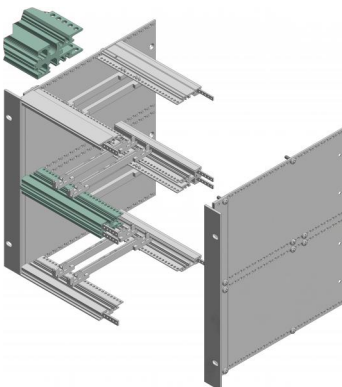
Profilés à clipser, alu anodisé coloris nature, pour le logement de guide cartes

Modèle	N°. de cde	F
RP 00042	54400042	42
RP 00063	54400063	63
RP 00084	54400084	84

Fourniture: 1 profilé à clipser
Remarque: Autres tailles sur demande.



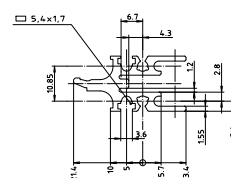
Z-2900420



Doubles profilés à clipser, alu anodisé coloris nature, pour diviser un bac à cartes 6 U en 2 x 3 U, clipsables dans PSD ou PBD

Modèle	N°. de cde	F
RPD 00342	54400342	42
RPD 00363	54400363	63
RPD 00384	54400384	84

Fourniture: 1 double profilé à clipser
Remarque: Autres tailles sur demande.



Z-2900428

Interzoll

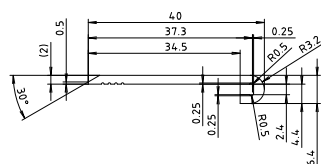
[EMPTY TITLE - FILL IT IN ARTICLEROW OF CURRENT LANGUAGE (PR-ID: 401)]

Profilé arrièrealu anodisé coloris nature, pour parois latérales de BGT

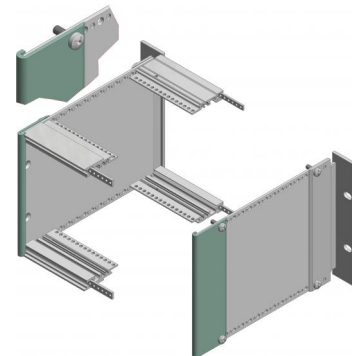
Modèle	N°. de cde	U
RAP 00300	54000300	3
RAP 00600	54000600	6

Fourniture: 2 profilés de finition

Remarque: Autres tailles sur demande.



Z-2901671

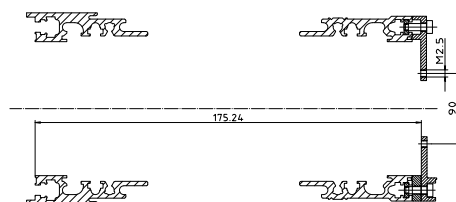


Rails Z, alu passivé, pour connecteur selon DIN EN 60603-2 (auparavant DIN 41612)

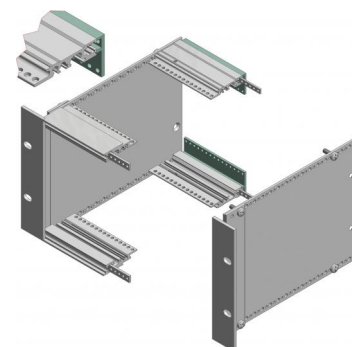
Modèle	N°. de cde	F
ZS 00042	54001420	42
ZS 00063	54001630	63
ZS 00084	54001840	84

Fourniture: 2 rails Z

Remarque: Pour modifier ou élargir un niveau de platine BUS à un niveau de fixation pour connecteurs selon DIN EN 60603-2. Autres tailles sur demande.

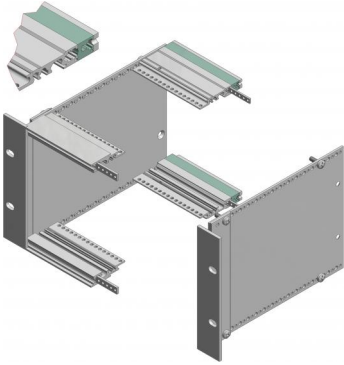


Z-290148



Interzoll

[EMPTY TITLE - FILL IT IN ARTICLEROW OF CURRENT LANGUAGE (PR-ID: 401)]

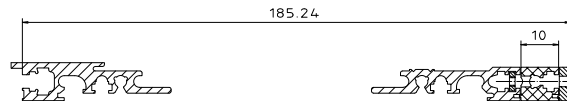


Profils d'adaptation, alu anodisé coloris nature, pour augmenter la profondeur d'insertion en cas d'utilisation de connecteurs selon DIN EN 60603-2, types F, G, U, V

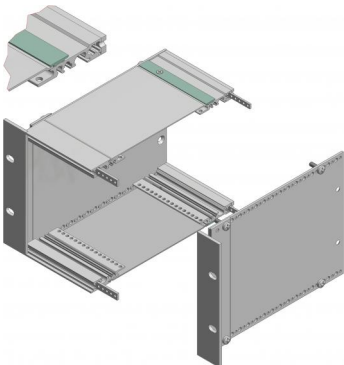
Modèle	N°. de cde	F
AP 00042	54000420	42
AP 00063	54000630	63
AP 00084	54000840	84

Fourniture: 2 profils d'adaptation

Remarque: Bandes taraudées GS 000.. II, Baguettes isolantes IS 000.., Vis à tête cylindrique BFS 0300 Quantités importantes sur demande



Z-2900471

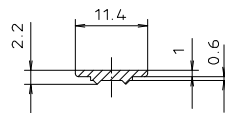


Borniers, alu anodisé coloris nature, pour la fixation de caches en tôle ADG sur BGT

Modèle	N°. de cde	F
KL 00042	54600042	42
KL 00063	54600063	63
KL 00084	54600084	84

Fourniture: 1 profilé de serrage

Remarque: Utilisable pour les profils PB, PR, RP. Autres tailles sur demande.



Z-2900427

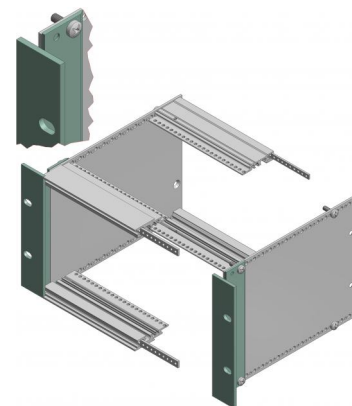
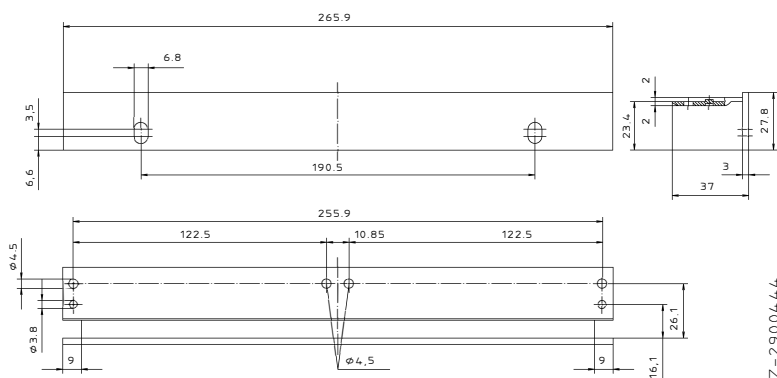
Interzoll

[EMPTY TITLE - FILL IT IN ARTICLEROW OF CURRENT LANGUAGE (PR-ID: 401)]

Cornières de fixation 3/6 U pour montage avec parois latérales de BGT

Modèle	N°. de cde	U
FL 00300	54600300	3
FL 00600	54600600	6

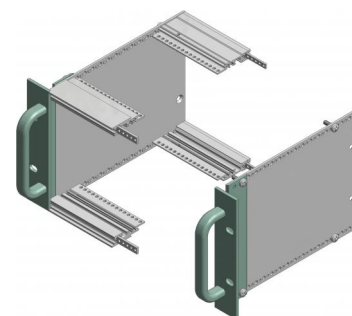
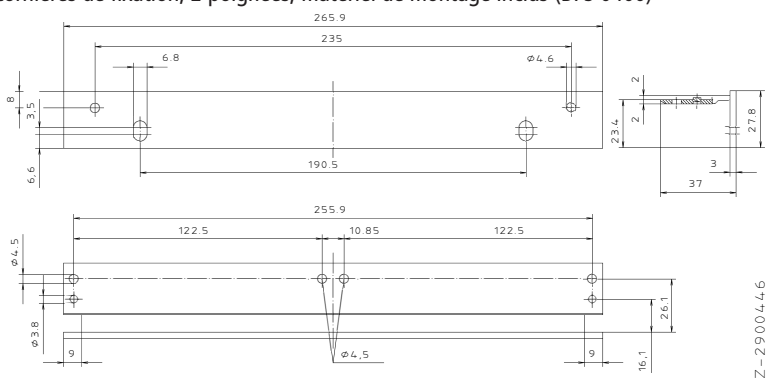
Fourniture: 2 cornières de fixation



Cornières de fixation 3/6 U pour montage avec parois latérales de BGT dotées de poignées pour poignée

Modèle	N°. de cde	U
FLG 00300	54600310	3
FLG 00600	54600610	6

Fourniture: 2 cornières de fixation, 2 poignées, matériel de montage inclus (BFS 0400)



Interzoll

Parois latérales

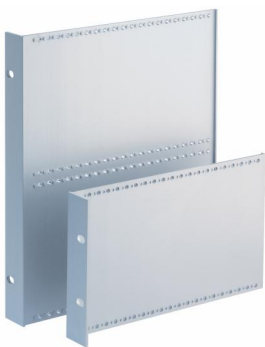
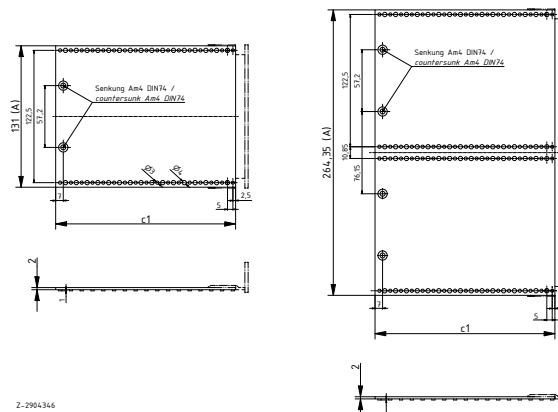


Parois latérales, alu passivé, sans cornière de fixation

Modèle	N°. de cde	A	c1	U	Remarque
BSW 18300	54018300	131	166.6	3	Profondeur de face latérale 166,6
BSW 24300	54024300	131	226.6	3	Profondeur de face latérale 226,6
BSW 30300	54030300	131	286.6	3	Profondeur de face latérale 286,6
BSW 18600	54018600	264.35	166.6	6	Profondeur de face latérale 166,6
BSW 24600	54024600	264.35	226.6	6	Profondeur de face latérale 226,6
BSW 30600	54030600	264.35	286.6	6	Profondeur de face latérale 286,6

Fourniture: 1 face latérale

Remarque: Autres variantes sur demande.

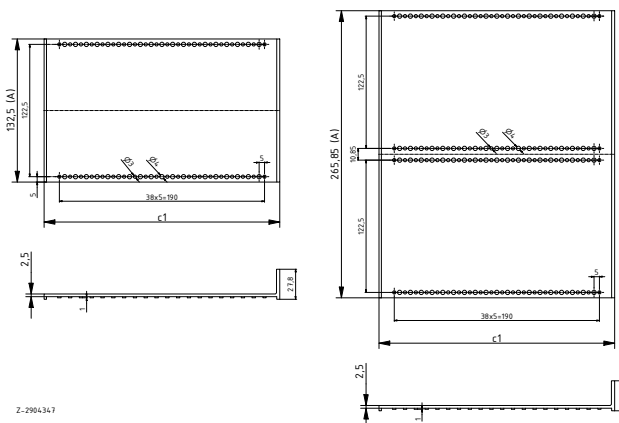


Parois latérales, alu anodisé coloris nature, avec cornière de fixation intégrée

Modèle	N°. de cde	A	c1	U	Remarque
BSW 22300	54022030	132.5	218.24	3	Profondeur de face latérale 218,24
BSW 22600	54022600	265.85	218.24	6	Profondeur de face latérale 218,24

Fourniture: 1 face latérale

Remarque: Autres variantes, aussi avec perçage pour poignée, sur demande.



Interzoll

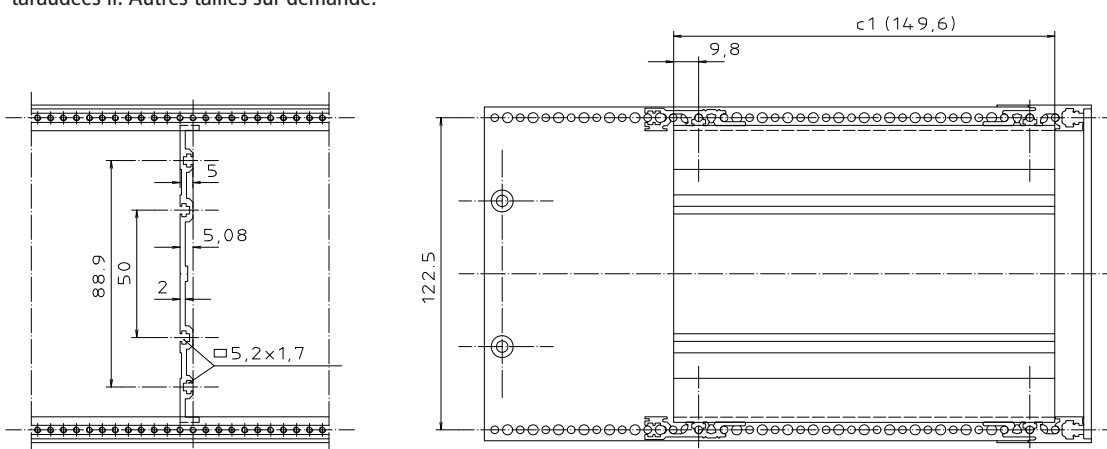
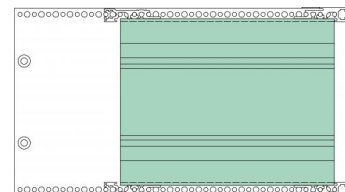
Accessoires

Plaque de séparation 3 U vissable avec rainures d'insertion pour GS...II , alu anodisé coloris nature, pour cloisonnement de zones définies

Modèle	N°. de cde	U	Profondeur de carte
TP 16300	54016300	3	160

Fourniture: 1 Trennplatte, 4 Schrauben M 2,5 x 5, 4x Gewindestreifen GS 00005-II

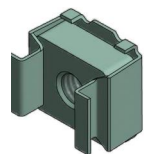
Remarque: Il est préférable de monter les plaques de séparation avec des bandes taraudées GS ... II au lieu des écrous à quatre pans. Les rainures d'insertion dans les plaques de séparation servent au logement des bandes taraudées II. Autres tailles sur demande.



Interzoll

Vis

Matériel de montage Interzoll



KM 5

Modèle	N°. de cde	Remarque
KM 5	54700350	Écrou à cage M5 pour monter des BGT/FPS dans un boîtier ou une armoire
KS 5	54700360	Vis à tête cruciforme M5 pour monter des BGT/FPS dans un boîtier ou une armoire
KU 5	54700370	Rondelle pour KS 5, laiton nickelé
BFS 0100	54700010	Vis à tête cruciforme M 4 x12 pour profilés Interzoll
BFS 0200	54700020	Vis à tête fraisée M 3 x 5, fente en croix, pour la fixation des profilés de serrage
BFS 0300	54700030	Vis à tête cylindrique M 2,5 x 8, avec fente, pour la fixation de la mise à la terre de carte, guide carte, baguettes isolantes et rails Z
BFS 0600	54700033	Vis à tête cylindrique M4 x 20 creuse à 6 pans pour la liaison des rails de profilés dans la version testée par la norme ferroviaire allemande
BFS 0700	54700034	Rondelle (diamètre 4,3 mm) pour la sécurisation de la vis à 6 pans creux BFS 0600

Fourniture: KM, KS, KU et BFS 0300 = 10 pièces; BFS = 20 pièces



KS 5



KU 5



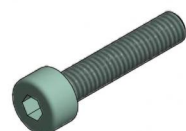
BFS 0100



BFS 0200



BFS 0300



BFS 0600



BFS 0700

Interzoll

Faces avant

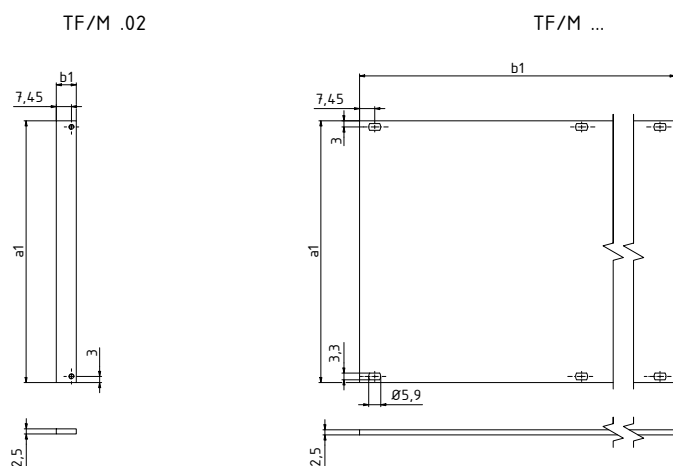
Faces avant partielles, alu côté face anodisé coloris nature, face arrière passivée



Modèle	N°. de cde	a1	b1	U	F	Remarque
TF/M 242	86842023	84.05	213.01	2	42	
TF/M 263	86863023	84.05	319.69	2	63	
TF/M 284	86884023	84.05	426.37	2	84	
TF/M 302	86802033	128.5	9.81	3	2	
TF/M 303	86803033	128.5	14.89	3	3	
TF/M 304	86804033	128.5	19.97	3	4	
TF/M 306	86806033	128.5	30.13	3	6	
TF/M 307	86807033	128.5	35.21	3	7	
TF/M 308	86808033	128.5	40.29	3	8	
TF/M 310	86810033	128.5	50.45	3	10	
TF/M 312	86812033	128.5	60.61	3	12	
TF/M 314	86814033	128.5	70.77	3	14	
TF/M 318	86818033	128.5	91.09	3	18	
TF/M 319	86819033	128.5	96.17	3	19	
TF/M 320	86820033	128.5	101.25	3	20	
TF/M 321	86821033	128.5	106.33	3	21	
TF/M 328	86828033	128.5	141.97	3	28	
TF/M 340	86840033	128.5	202.85	3	40	
TF/M 342	86842033	128.5	213.01	3	42	
TF/M 363	86863033	128.5	319.69	3	63	
TF/M 384	86884033	128.5	426.37	3	84	
TF/M 484	86884043	172.95	426.37	4	84	4 U, 84 F
TF/M 604	86804063	261.85	19.97	6	4	
TF/M 605	86805063	261.85	25.05	6	5	
TF/M 608	86808063	261.85	40.29	6	8	
TF/M 628	86828063	261.85	141.89	6	28	
TF/M 642	86842063	261.85	213.01	6	42	
TF/M 684	86884063	261.85	426.37	6	84	

Fourniture: 1 face avant partielle

Remarque: Tailles spéciales sur demande. Remarque : Supports pour vis et vis à gorge en accessoires.



Interzoll

Faces avant

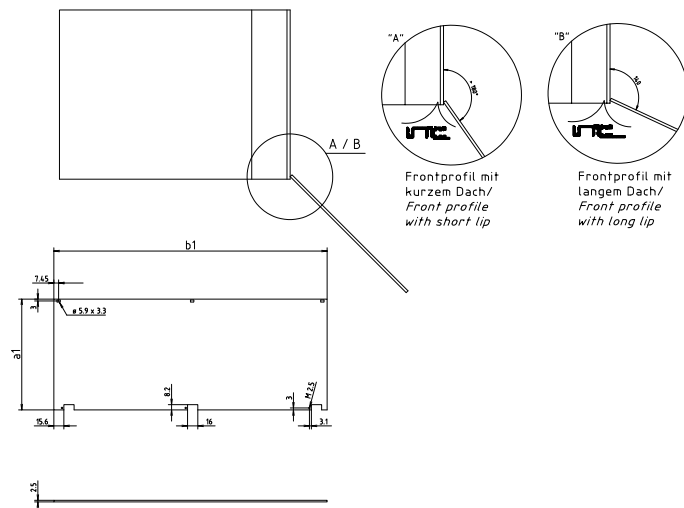


Faces avant, 3/6 U, basculables, alu côté face anodisé coloris nature, côté revers passivé

Modèle	N°. de cde	a1	b1	U	F
TF/M 342-K	86842038	128.5	213.01	3	42
TF/M 363-K	86863038	128.5	319.69	3	63
TF/M 384-K	86884038	128.5	426.37	3	84
TF/M 642-K	86842068	261.85	213.01	6	42
TF/M 663-K	86863068	261.85	319.69	6	63
TF/M 684-K	86884068	261.85	426.37	6	84

Fourniture: 1 face avant, 1 jeu de charnières, 3 supports pour vis, 3 vis à tête moletée BFS/M 2200, matériel de montage

Remarque: La largeur effective n'est pas limitée. Amovible à 135°, sauf pour Internorm Stil. Pour la fixation, une bande taraudée est nécessaire respectivement en haut et en bas.



Z-2901867

Interzoll

Faces avant

Faces avant enfichables, alu recto anodisé coloris nature, verso passivé, poignées incluses, plastique UL 94 V0 gris clair

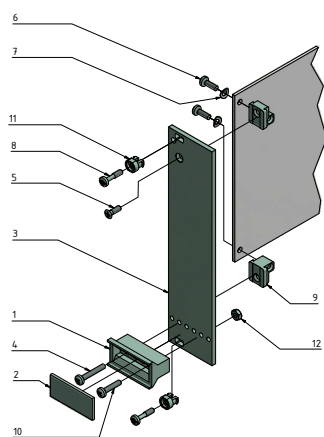
Modèle	N°. de cde	a1	b1	U	F
ST/M 303	86803037	128.5	14.89	3	3
ST/M 304	86804037	128.5	19.97	3	4
ST/M 305	86805037	128.5	25.05	3	5
ST/M 306	86806037	128.5	30.13	3	6
ST/M 308	86808037	128.5	40.29	3	8
ST/M 309	86809037	128.5	45.37	3	9
ST/M 310	86810037	128.5	50.45	3	10
ST/M 312	86812037	128.5	60.61	3	12
ST/M 318	86818037	128.5	91.09	3	18
ST/M 321	86821037	128.5	106.33	3	21

Fourniture: 2 vis à gorge et tête cruciforme (M 2,5x12,3 pour faces avant enfichables) 8) à partir de 8 F : 4 vis à gorge et tête cruciforme (M 2,5x12,3 pour faces avant enfichables) 9) 2 supports de cartes C.I. (zinc coulé sous pression, avec 2 filets M 2,5) 10) 1 vis à tête cylindrique (SHR Z M 2,5x12) 11) jusqu'à 7 F : 2 supports pour vis en plastique (PA6, gris, sans blindage, pour faces avant enfichables) 11) à partir de 8 F : 4 supports pour vis en métal (gris, sans blindage, pour faces avant enfichables) 12) 1 écrou à six pans (M 2,5 pour modèle avec support de cartes C.I. en métal)

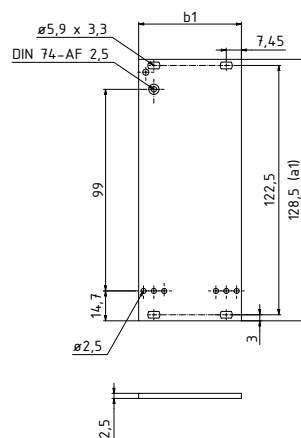
Remarque: Autres tailles sur demande



ST/M 3..



Z-2904356



Leiterkartenhalter und Befestigungsmaterial

Modèle	N°. de cde	Remarque
LKH/M 02	86080020	Avec 4 orifices de passage pour fixation de faces avant et cartes C.I.
LKH/M 03	86080030	Avec 2 filetages M 2,5 pour fixation de faces avant et cartes C.I.
BFS/M 0100	86000010	SHR Z M 4 x 14-SO, cranté, acier nickelé, Torx 20, pour tous les profilés Interzoll Modul
BFS/M 0200	86000020	SHR Z KT 2,5 x 9,3, acier zingué, Torx 8, pour FLS/M, KF/M...
BFS/M 1900	86000190	SHR Z M 2,5 x 8, acier nickelé, fente en croix, pour FX/M, LKH/M 03
BFS/M 2000	86000200	MU M 2,5-6KT, acier nickelé, pour LKH/M 02
BFS/M 2100	86000210	SHR S M 2,5 x 8, acier nickelé, fente en croix, pour ST/M (-EMV), LKH/M 02, 03
BFS/M 2600	86000260	SHR Z M 2,5 x 16, acier nickelé, empreinte cruciforme, pour LKH/M 02, 03

Fourniture: LKH/M: 10 Stück BFS/M: 20 Stück

LKH/M 02



LKH/M 03

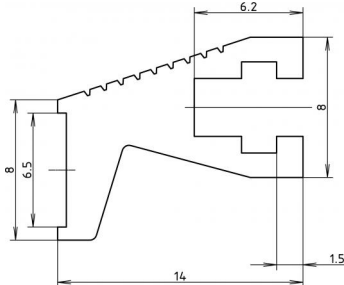


-  BFS/M 1000
-  BFS/M 1200
-  BFS/M 1900
-  BFS/M 2000
-  BFS/M 2100
-  BFS/M 2600

Interzoll

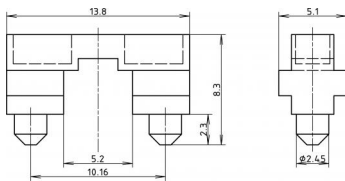
Faces avant

Poignée-barre, alu anodisé coloris nature, profilé d'un mètre



Modèle	N° de cde
GRL/M 1000-AL	86081740

Fourniture: Poignée-barre, 1 m

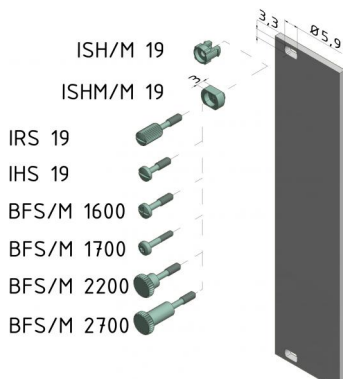


Pièce de fixation pour poignée-barre GRL, plastique noir, pour fixer des faces avant

Modèle	N° de cde
FX/M	86081750

Fourniture: 20 pièces de fixation

Matériel de montage pour face avant partielles et blocs enfilables



Modèle	N° de cde	Remarque
ISH/M 19	86080510	Support pour vis en matière plastique PA 6 gris
ISHM/M 19	86080500	Support en acier inoxydable pour vis (1.4305), pour le contact conducteur par rivetage dans la face avant
IRS 19	54700420	Vis à tête moletée avec fente, vis à gorge SHR R M2,5 x 11,3 x 6,3-SP
IHS 19	54700410	Vis à gorge SHR Z M2,5 x 11,3 x 6,3-SP, vis à fente
BFS/M 1600	86000160	Vis à gorge, SHR Z M 2,5 x 12,3 x 6,5-SP, acier nickelé, empreinte cruciforme
BFS/M 1700	86000170	Vis à gorge, SHR Z M 2,5 x 12,3 x 6,5-SP, acier nickelé, Torx 8
BFS/M 2200	86000220	Vis à tête moletée sans fente, SHR R M 2,5 x 12,3 x 6,5-SP x 18,3, acier nickelé
BFS/M 2700	86000270	Vis à tête moletée sans fente, SHR R M 2,5 x 12,3 x 6,5-SP x 25,3, acier nickelé, pour PF/M avec lèvre longue

Fourniture: ISH 19 / IRS 19 = 10 pièces, sinon 20 pièces

Interzoll

Cassettes

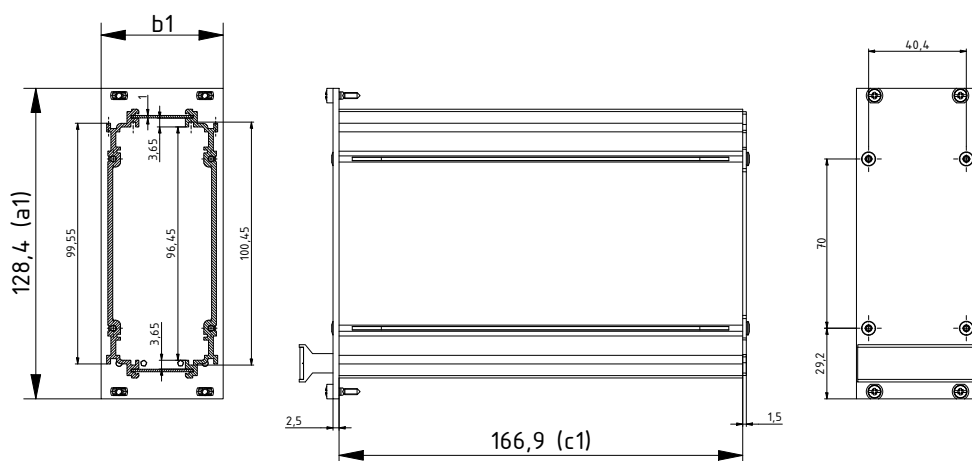
Cassettes modulaires Interzoll PRO, 3 U, face avant alu anodisé coloris nature, profilés latéraux alu passivé incolore, caches en tôle acier zingué fermé, verso acier zingué avec un slot, pour profondeur de carte 160 mm



Modèle	N°. de cde	a1	b1	c1	U	F
I/K/M 16308-RW1-P	85808311	128.4	40.3	166.9	3	8
I/K/M 16310-RW1-P	85810311	128.4	50.46	166.9	3	10
I/K/M 16312-RW1-P	85812311	128.4	60.62	166.9	3	12
I/K/M 16314-RW1-P	85814311	128.4	70.78	166.9	3	14
I/K/M 16321-RW1-P	85821311	128.4	106.34	166.9	3	21
I/K/M 16328-RW1-P	85828311	128.4	141.9	166.9	3	28
I/K/M 16342-RW1-P	85842311	128.4	213.02	166.9	3	42

Fourniture: 1 face avant avec poignée, 2 faces latérales, 2 caches en tôle, 1 face arrière, matériel de montage

Remarque: Autres variantes, 6 U, CEM ou avec capot sur demande.



Z-2904.357

Caches en tôle perforés, 1mm, tôle d'acier zinguée, pour cassettes modulaires PRO, 3 U, pour profondeur de carte 160 mm

Modèle	N°. de cde	c1	F
I/K/M 16008-ADL-P	86090812	167	8
I/K/M 16010-ADL-P	86091012	167	10
I/K/M 16012-ADL-P	86091212	167	12
I/K/M 16014-ADL-P	86091412	167	14
I/K/M 16021-ADL-P	86092112	167	21
I/K/M 16028-ADL-P	86092812	167	28
I/K/M 16042-ADL-P	86094212	167	42

Fourniture: 1 cache en tôle d'acier

Remarque: c1 = Abdeckblechtiefe



Interzoll

Cassettes



Caches en tôle perforés, 1mm, tôle d'acier zinguée, pour cassettes modulaires PRO, 3 U avec logement pour guide cartes, pour profondeur de carte 160 mm

Modèle	N°. de cde	c1	F
IZK/M 16008-ADL-KF-P	86090813	167	8
IZK/M 16010-ADL-KF-P	86091013	167	10
IZK/M 16012-ADL-KF-P	86091213	167	12
IZK/M 16014-ADL-KF-P	86091413	167	14
IZK/M 16021-ADL-KF-P	86092113	167	21
IZK/M 16028-ADL-KF-P	86092813	167	28
IZK/M 16042-ADL-KF-P	86094213	167	42

Fourniture: 1 cache en tôle d'acier

Remarque: c1 = Abdeckblechtiefe



Guide cartes pour caches en tôle IZK/M-ADL-KF, plastique UL 94 V0, rouge

Modèle	N°. de cde	Profondeur de carte
IZK/M KF-160-P	86216030	160


Fourniture: 10 guide cartes



Face arrière ouverte, tôle d'acier zinguée, pour cassettes modulaires IZK/M...-P

Modèle	N°. de cde	F
IZK/M 00308-RWO-P	86090833	8
IZK/M 00310-RWO-P	86091033	10
IZK/M 00312-RWO-P	86091233	12
IZK/M 00314-RWO-P	86091433	14
IZK/M 00321-RWO-P	86092133	21
IZK/M 00328-RWO-P	86092833	28
IZK/M 00342-RWO-P	86094233	42

Fourniture: 1 face arrière

 LKH/M 09-P

 RWH/M 01-P

 LKH/M 10-P

Support de cartes C.I. et support pour face arrière

Modèle	N°. de cde
LKH/M 09-P	86080090
LKH/M 10-P	86080110
RWH/M 01-P	86080120

Fourniture: LKH/M 02, LKH/M 03 = 1 unité LKH/M 09-P, LKH/M 10-P = 10 unités (5 paires à droite / à gauche)
RWH/M 01-P = 10 unités

Remarque: Matériau de montage pour LKH/M 02 et 03 voir chapitre Interzoll Modul.

Interzoll

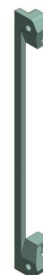
Cassettes

Leiterkartenhalter und Befestigungsmaterial

Modèle	N°. de cde	Remarque
LKH/M 02	86080020	Avec 4 orifices de passage pour fixation de faces avant et cartes C.I.
LKH/M 03	86080030	Avec 2 filetages M 2,5 pour fixation de faces avant et cartes C.I.
BFS/M 0100	86000010	SHR Z M 4 x 14-SO, cranté, acier nickelé, Torx 20, pour tous les profilés Interzoll Modul
BFS/M 0200	86000020	SHR Z KT 2,5 x 9,3, acier zingué, Torx 8, pour FLS/M, KF/M...
BFS/M 1900	86000190	SHR Z M 2,5 x 8, acier nickelé, fente en croix, pour FX/M, LKH/M 03
BFS/M 2000	86000200	MU M 2,5-6KT, acier nickelé, pour LKH/M 02
BFS/M 2100	86000210	SHR S M 2,5 x 8, acier nickelé, fente en croix, pour ST/M (-EMV), LKH/M 02, 03
BFS/M 2600	86000260	SHR Z M 2,5 x 16, acier nickelé, empreinte cruciforme, pour LKH/M 02, 03

Fourniture: LKH/M: 10 Stück BFS/M: 20 Stück

LKH/M 02



LKH/M 03

