

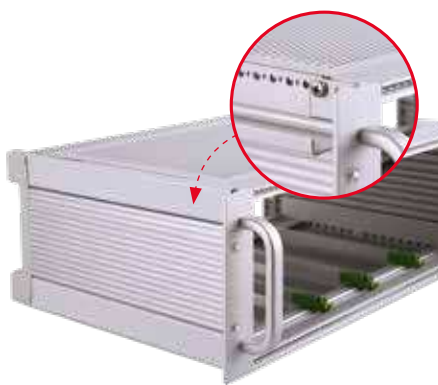
## Avantages produit



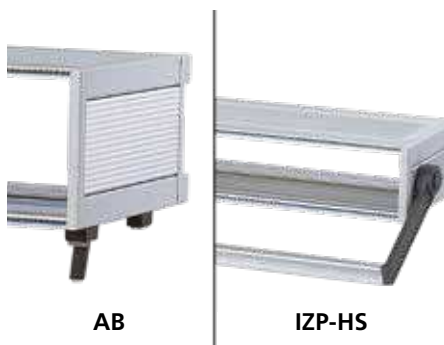
Le boîtier de table 19" Interzoll Plus est compatible avec les accessoires de la série de produits Interzoll.



Le thermolaquage permet aussi de réaliser des variantes de coloris.



Les parties latérales sont en profilé d'aluminium anodisé sur lequel on peut aussi enclipser les caches en plastique pour les vis du boîtier.



Des pieds ou des poignées béquilles optionnels permettent une utilisation comme boîtier de table.

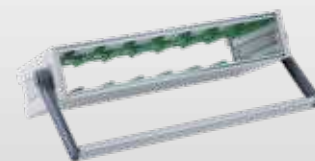


Interzoll Plus dispose à l'arrière de pieds béquilles intégrés permettant de positionner en toute sécurité l'appareil verticalement pour une utilisation mobile et de protéger mécaniquement les sorties au dos d'appareil.



Quick-Finder:  
[www.bopla.de/29](http://www.bopla.de/29)

## Exemples d'utilisation





**BOPLA**

A Phoenix Mecano Company

# Interzoll Plus



## Coloris :

Boîtier :

● Gris clair, analogue à RAL 7035

ou anodisé coloris nature, coloris spéciaux sur demande

## Type de protection :

IP40 / DIN EN 60529

IP20 / DIN EN 60529 avec aération (ADG...-L)

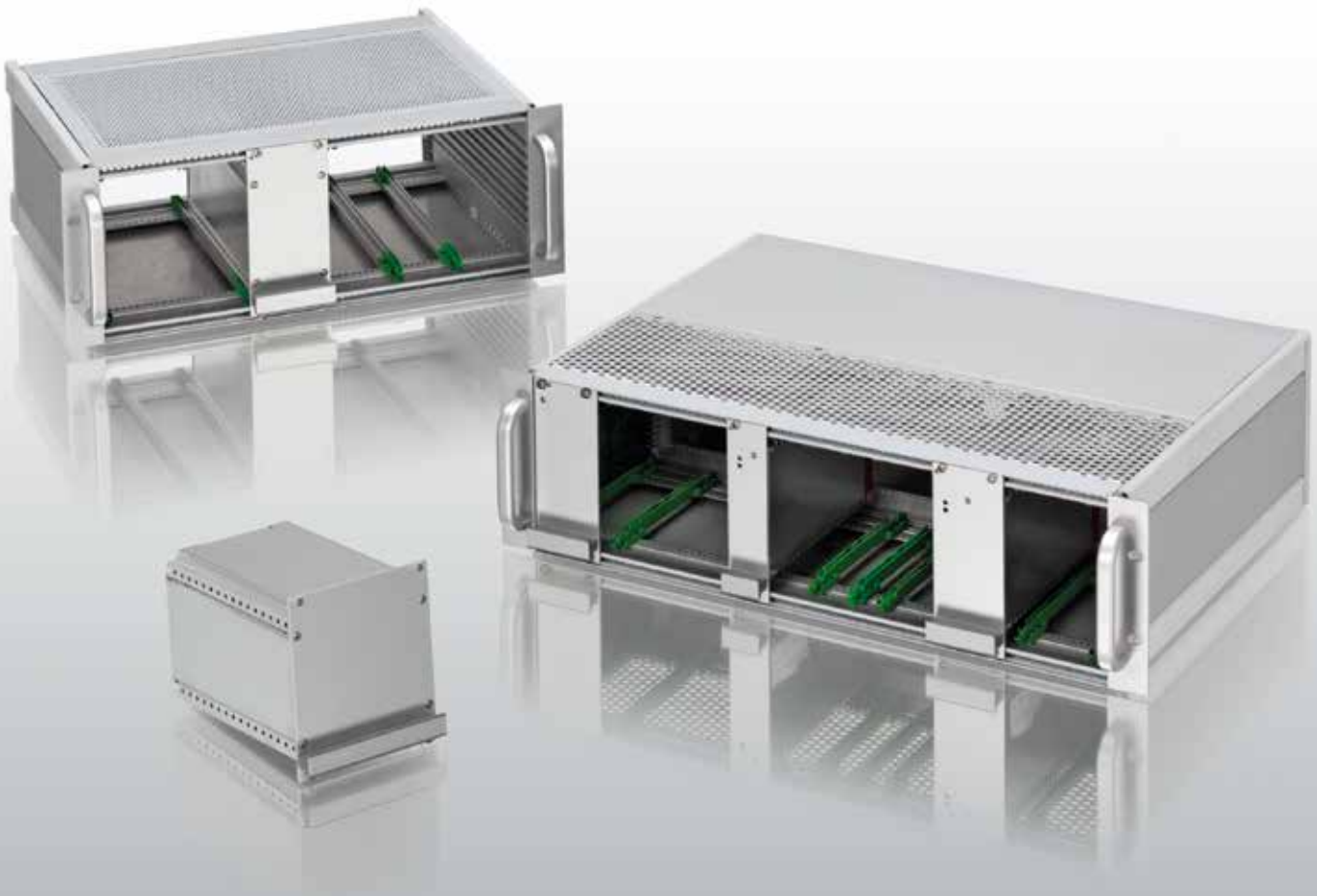
## Matériau :

Profilés : Al Mg Si 0,5, anodisé

Plaques de recouvrement : Tôle d'acier

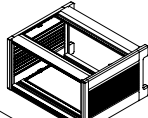
Panneaux en plastique, couvercles : ABS / PVC V-1

Détails voir « Informations techniques ».

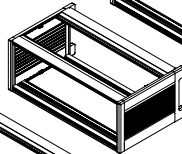


## Tailles des boîtiers

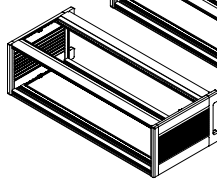
IZP 18340



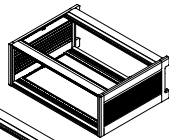
IZP 18360



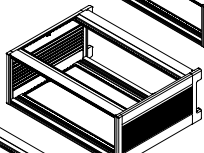
IZP 18380



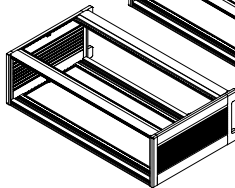
IZP 24340



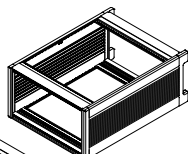
IZP 24360



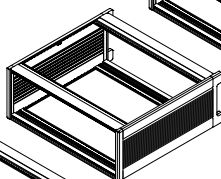
IZP 24380



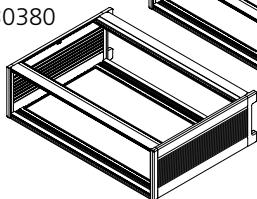
IZP 30340



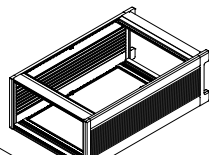
IZP 30360



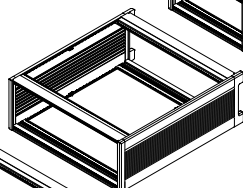
IZP 30380



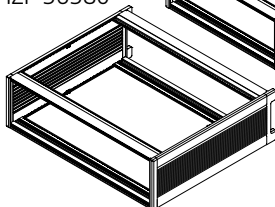
IZP 36340



IZP 36360

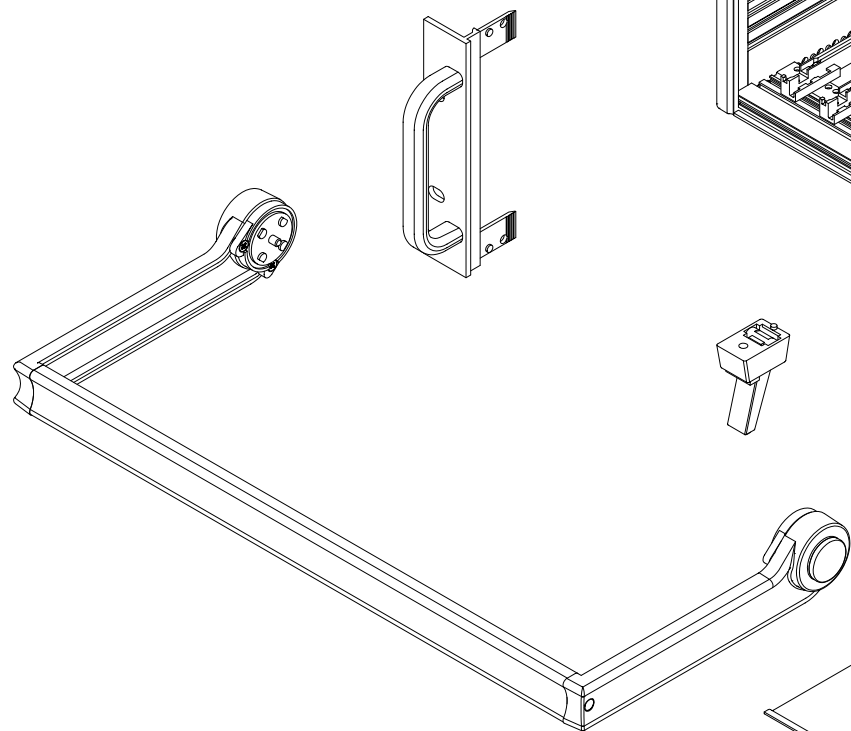
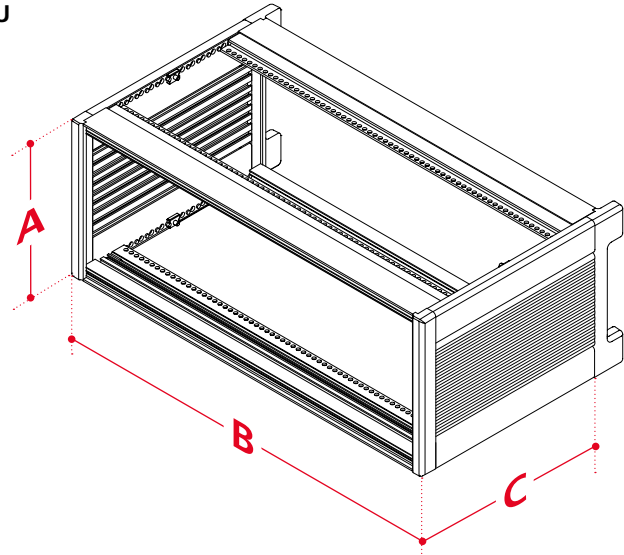


IZP 36380



## Variantes de modèles

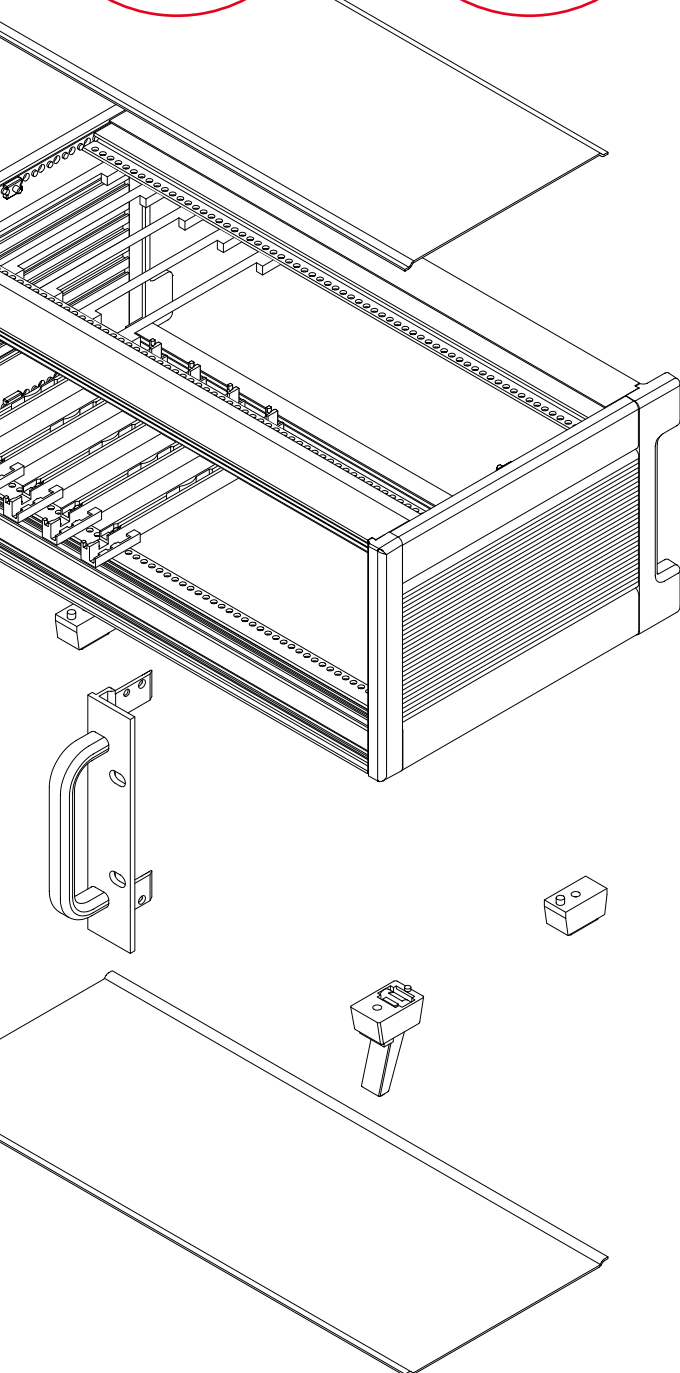
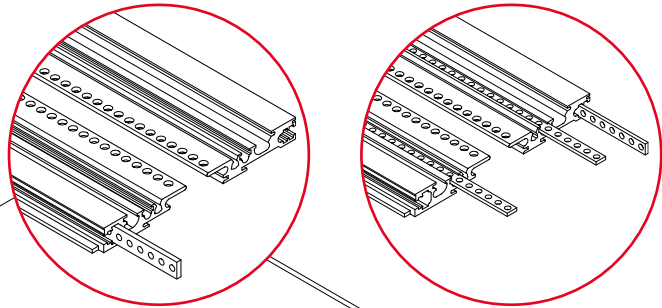
3 U



**BOPLA**

A Phoenix Mecano Company

# Interzoll Plus

**Bandes taraudées GS I****Bandes taraudées GS II**

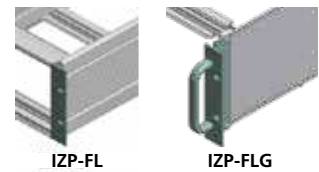
## Dimensions

Modèle	A	B	C	F
<b>3 U</b>				
IZP 18340	132.7	235.84	197.2	42
IZP 18360	132.7	342.52	197.2	63
IZP 18380	132.7	449.2	197.2	84
IZP 24340	132.7	235.84	257.2	42
IZP 24360	132.7	342.52	257.2	63
IZP 24380	132.7	449.2	257.2	84
IZP 30340	132.7	235.84	317.2	42
IZP 36360	132.7	342.52	317.2	63
IZP 30380	132.7	449.2	317.2	84
IZP 36340	132.7	235.84	377.2	42
IZP 36360	132.7	342.52	377.2	63
IZP 36380	132.7	449.2	377.2	84

## Accessoires



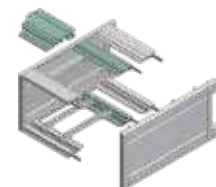
Guide-carte en une et trois parties



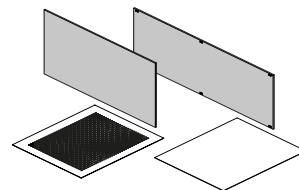
Cornière de fixation BGT, aluminium, anodisé coloris argent



Jeu de profils de complément pour la fixation de caches en tôle divisés



Profils BUS et arrière



Faces avant et faces avant partielles ainsi que caches en tôle en diverses versions

# Interzoll Plus

## Boîtiers

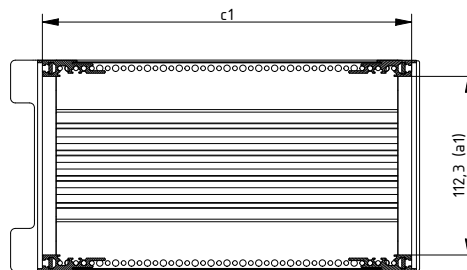
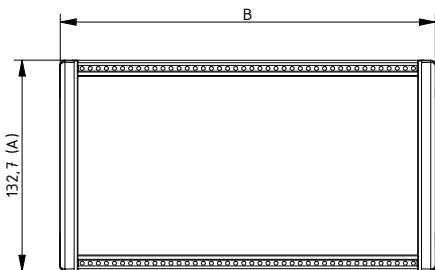


### Jeu de profils pour boîtier 3 U

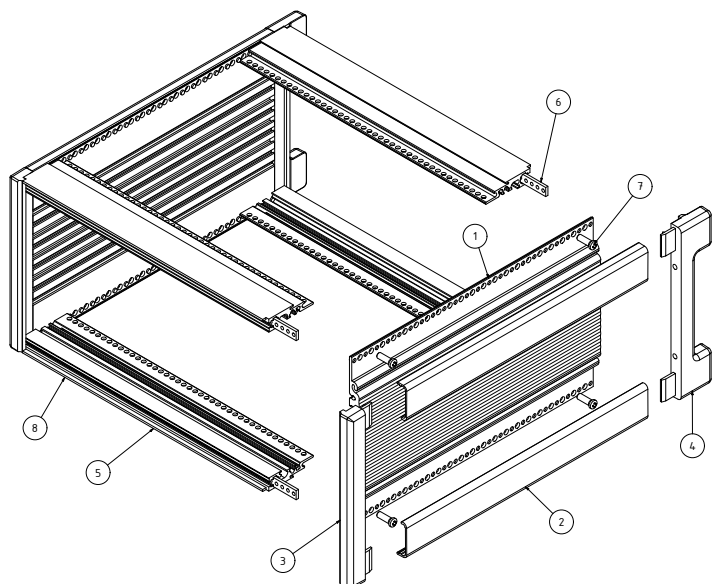
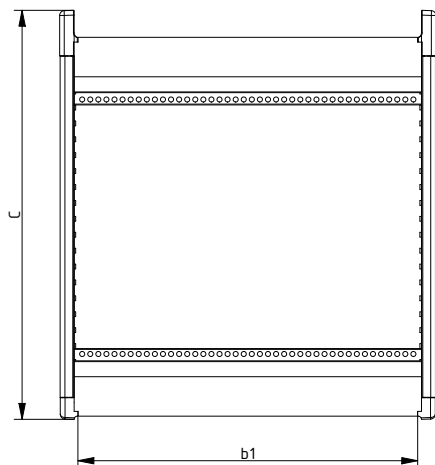
Modèle	N°. de cde	A	B	C	a1	b1	c1	U	F	Profondeur de carte
I.Z.P. 18340	28183405	132.7	235.84	197.2	112.3	213.36	172.2	3	42	160
I.Z.P. 18360	28183605	132.7	342.52	197.2	112.3	320.04	172.2	3	63	160
I.Z.P. 18380	28183805	132.7	449.2	197.2	112.3	426.72	172.2	3	84	160
I.Z.P. 24340	28243405	132.7	235.84	257.2	112.3	213.36	232.2	3	42	220
I.Z.P. 24360	28243605	132.7	342.52	257.2	112.3	320.04	232.2	3	63	220
I.Z.P. 24380	28243805	132.7	449.2	257.2	112.3	426.72	232.2	3	84	220
I.Z.P. 30340	28303405	132.7	235.84	317.2	112.3	213.36	292.2	3	42	280
I.Z.P. 30360	28303605	132.7	342.52	317.2	112.3	320.04	292.2	3	63	280
I.Z.P. 30380	28303805	132.7	449.2	317.2	112.3	426.72	292.2	3	84	280
I.Z.P. 36340	28363405	132.7	235.84	377.2	112.3	213.36	352.2	3	42	340
I.Z.P. 36360	28363605	132.7	342.52	377.2	112.3	320.04	352.2	3	63	340
I.Z.P. 36380	28363805	132.7	449.2	377.2	112.3	426.72	352.2	3	84	340

**Fourniture:** 1) 2 Seitenwände (Aluminium, eloxiert) 2) 4 Schraubabdeckungen (Kunststoff, ähnl. RAL 7035) 3) 2 Abdeckblenden (Kunststoff, ähnl. RAL 7035) 4) 2 Abdeckblenden mit Fuß (Kunststoff, ähnl. RAL 7035) 5) 4 Frontprofile (Aluminium, eloxiert) 6) 4 Gewindestreifen GS I (St., verzinkt) 7) 8 Schrauben (M4x12/BFS 0400 St.) 8) 4 GummifüÙe

**Remarque:** Conditions de montage selon IEC 60297-3-101. Variantes 2 U sur demande.



Z-2903304



# Interzoll Plus

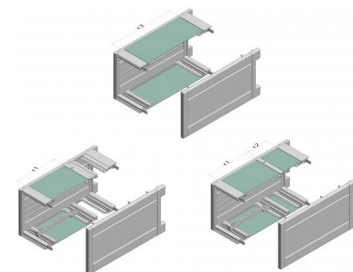
## Caches en tôle

### Cache en tôle fermé, tôle d'acier zinguée, surface visible laquée gris clair

Modèle	N°. de cde	c1	c2	c3	F
ADG 06042	54960420	-	63	-	42
ADG 06063	54960630	-	63	-	63
ADG 06084	54960840	-	63	-	84
ADG 12084	54912840	123	123	-	84
ADG 13063	54913630	-	-	133	63
ADG 18042	54918420	183	183	-	42
ADG 18063	54918630	183	183	-	63
ADG 18084	54918840	183	183	-	84
ADG 19063	54919630	-	-	193	63
ADG 19084	54919840	-	-	193	84
ADG 25063	54925630	-	-	253	63
ADG 25084	54925840	-	-	253	84
ADG 31042	54931420	-	-	313	42
ADG 31084	54931840	-	-	313	84

**Fourniture:** 1 cache en tôle C = profondeur en mm

**Remarque:** (Remarque : Le jeu de profilés de complément EPS est nécessaire pour fixer la variante divisée.)

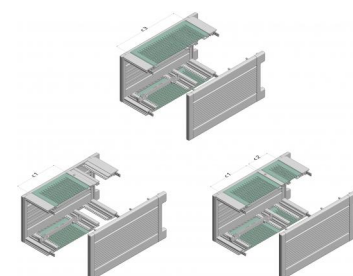


### Caches en tôle perforés, tôle d'acier zinguée, surface visible laquée gris clair, diamètre de perforation 2,5 mm

Modèle	N°. de cde	c1	c2	c3	F
ADG 06042-L	54960421	-	63	-	42
ADG 06063-L	54960631	-	63	-	63
ADG 06084-L	54960841	-	63	-	84
ADG 12063-L	54912631	123	123	-	63
ADG 12084-L	54912841	123	123	-	84
ADG 18084-L	54918841	183	183	-	84
ADG 25084-L	54925841	-	-	253	84
ADG 31042-L	54931421	-	-	313	42
ADG 31084-L	54931841	-	-	313	84

**Fourniture:** 1 cache en tôle C = profondeur en mm

**Remarque:** (Remarque : Le jeu de profilés de complément EPS est nécessaire pour fixer la variante divisée.)

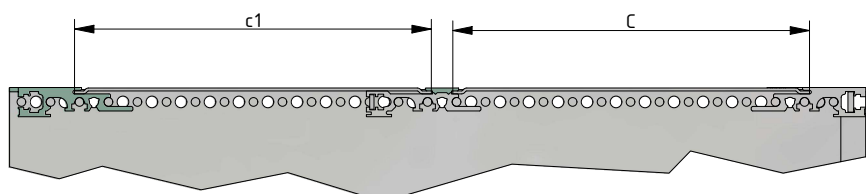
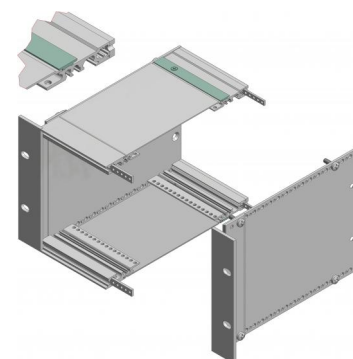


### Jeux de profilés de complément en alu anodisé coloris nature, pour la fixation de caches en tôle divisés

Modèle	N°. de cde	F
EPS 00042	54002420	42
EPS 00063	54002630	63
EPS 00084	54002840	84

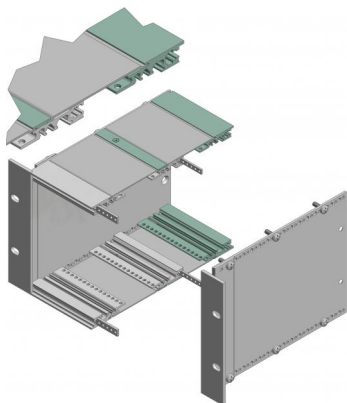
**Fourniture:** 2 profilés avec matériel de montage (BFS 0200)

**Remarque:** Quand on utilise un bac à carte avec une paroi latérale de profilé, le profilé de complément est intégré au profilé BUS ou au profilé arrière.



# Interzoll Plus

## Caches en tôle

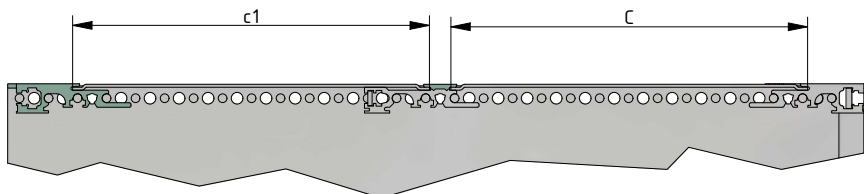


**Jeux de profilés de complément en alu anodisé coloris nature, pour visser deux caches en tôle l'un derrière l'autre**

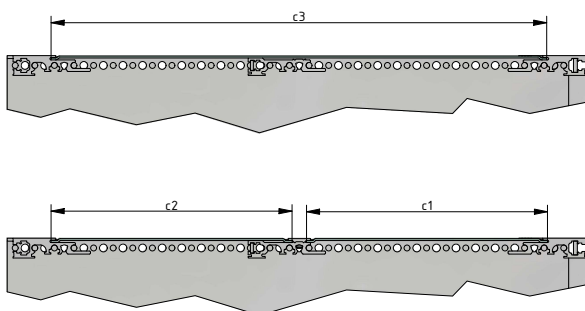
Modèle	N°. de cde	F
EPS 00042-I	<b>54002421</b>	42
EPS 00063-I	<b>54002631</b>	63
EPS 00084-I	<b>54002841</b>	84

**Fourniture:** 2 profilés de serrage, 2 profilés frontaux, matériel de montage (BFS 0200, BFS 0400)

**Remarque:** Profilés frontaux pour montage et finition arrière de ADG. Les jeux de profilés de complément EPS et EPS-I sont nécessaires pour le montage des caches en tôle (ADG...). Il est ainsi possible de déposer les caches supérieurs sans démonter la paroi latérale des bacs à carte. Exception : Quand on utilise un bac à carte avec une paroi latérale de profilé, le profilé de complément est intégré au profilé BUS ou au profilé arrière.



Z-2900460



Z-2904553

# Interzoll Plus

## Guide-cartes

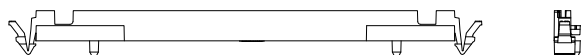
### Guide cartes en une ou trois parties, plastique UL 94 V1 vert

Modèle	N°. de cde	Profondeur de carte	Remarque
KF 160	<b>54700160</b>	160	en une partie
KF/X 220	<b>89700220</b>	160	en une partie
KF 220-K	<b>54700225</b>	220	en trois parties

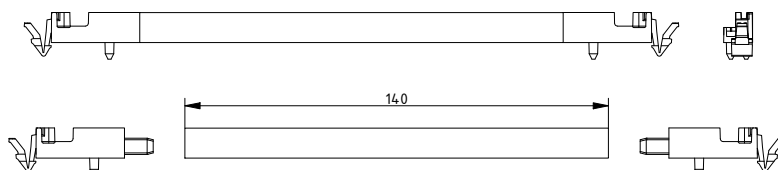
Fourniture: 10 guide cartes



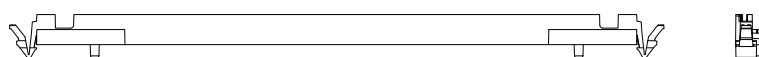
KF 160



KF 220-K



KF/X 220



Z-2904345



# Interzoll Plus

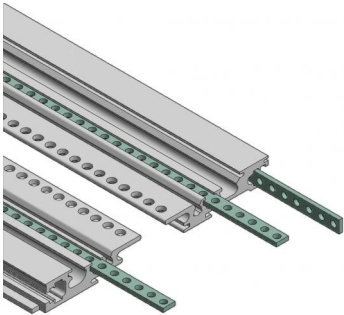
## Bandes taraudées et baguettes isolantes



**Bande taraudée acier zingué, M 2,5, 7 x 2 mm, pour la fixation de faces avant partielles**

Modèle	N°. de cde	F
GS 00042-I	<b>54000421</b>	42
GS 00063-I	<b>54000631</b>	63
GS 00084-I	<b>54000841</b>	84

Fourniture: 2 bandes taraudées



**Bande taraudée acier zingué, M 2,5, 5 x 1,5 mm, pour rainures de profilés horizontales et pour la fixation sur l'arrière de platines BUS, baguette isolante et rails Z**

Modèle	N°. de cde	F
GS 00042-II	<b>54000422</b>	42
GS 00063-II	<b>54000632</b>	63
GS 00084-II	<b>54000842</b>	84

Fourniture: 2 bandes taraudées



**Vis sans tête M 2,5 x 8 / M 2,5 x 5, V2A, pour positionnement et mise à la terre de la bande taraudée**

Modèle	N°. de cde	Remarque
GSE-5	<b>54700390</b>	L = 5 mm
GSE-8	<b>54700395</b>	L = 8 mm

Fourniture: 10 vis sans tête

**Remarque:** GSE-5 pour utilisation dans la rainure double en retrait, dans les rainures horizontales (par ex. vissage du guide cartes) ainsi que dans les profilés de bus doubles pour bacs à cartes 6 U et les profilés d'adaptateur. GSE-8 pour utilisation dans les deux rainures doubles.

# Interzoll Plus

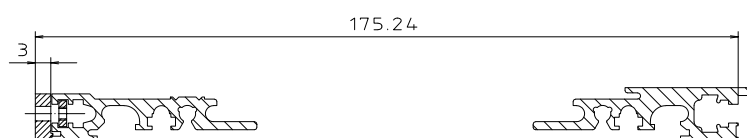
## Bandes taraudées et baguettes isolantes

### Baguette isolante plastique UL 94-V1, pour fixation isolée de platines BUS

Modèle	N°. de cde	F
IS 00042	<b>54000142</b>	42
IS 00063	<b>54000163</b>	63
IS 00080	<b>54000180</b>	80
IS 00084	<b>54000184</b>	84

**Fourniture:** 4 baguettes isolantes (IS 00042 = 2 baguettes isolantes)

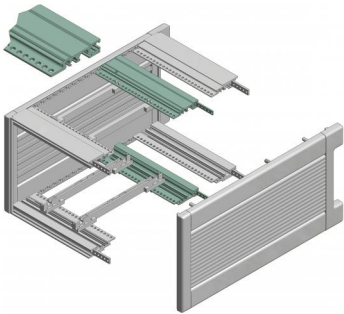
**Remarque:** Pour atteindre la profondeur d'insertion nécessaire en cas d'utilisation des rails de profilés BUS.



Z-2900470

# Interzoll Plus

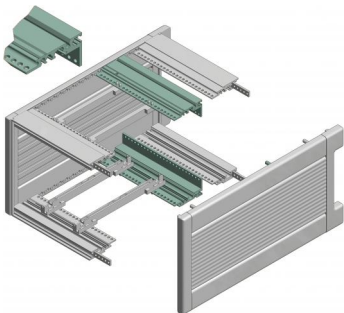
[EMPTY TITLE - FILL IT IN ARTICLEROW OF CURRENT LANGUAGE (PR-ID: 428)]



## Profils BUS en alu anodisé coloris nature, pour la fixation de platines BUS standards

Modèle	N°. de cde	F
IZPB 00042	54301042	42
IZPB 00063	54301063	63
IZPB 00084	54301084	84

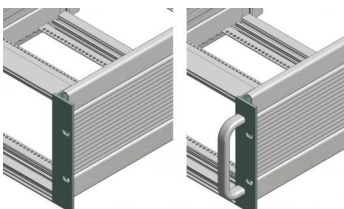
Fourniture: 2 profils avec bandes taraudées et matériel de montage (BFS 0400)



## Profils arrière en alu anodisé coloris nature, avec rail en Z intégré pour connecteur selon DIN EN 60603-2 (auparavant DIN 41612)

Modèle	N°. de cde	F
IZPR 00042.12	54304210	42
IZPR 00063.12	54306310	63
IZPR 00084.12	54308410	84

Fourniture: 2 profils avec matériel de montage (BFS 0400)



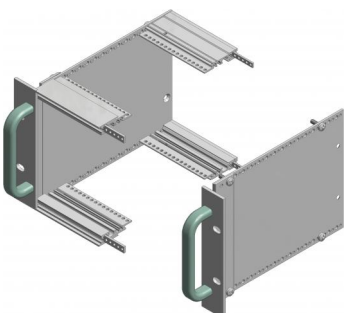
IZP-FL

IZP-FLG

## Cornière de fixation BGT, alu, anodisé coloris argent

Modèle	N°. de cde	Remarque
IZP-FL 00300	54530000	pour IZP 3 U sans cavité de poignée
IZP-FLG 00300	54531000	pour IZP 3 U avec cavité de poignée

Fourniture: 2 unités (IZP-FLG... 2 vis de fixation incluses BFS 0400)



## Poignées pour bacs à cartes, alu anodisé coloris nature

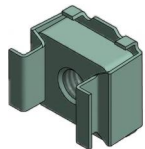
Modèle	N°. de cde	U
GR 00300	54600320	3
GR 00600	54600620	6

Fourniture: 2 poignées avec matériel de montage (BFS 0400)



# Interzoll Plus

## Vis



KM 5



KS 5



KU 5



BFS 0200



BFS 0300



BFS 0400

### Matériel de montage

Modèle	N°. de cde	Remarque
KM 5	<b>54700350</b>	Écrou à cage M5 pour monter des BGT/FPS dans un boîtier ou une armoire
KS 5	<b>54700360</b>	Vis à tête cruciforme M5 pour monter des BGT/FPS dans un boîtier ou une armoire
KU 5	<b>54700370</b>	Rondelle pour KS 5, laiton nickelé
BFS 0200	<b>54700020</b>	Vis à tête fraisée M 3 x 5, fente en croix, pour la fixation des profilés de serrage
BFS 0300	<b>54700030</b>	Vis à tête cylindrique M 2,5 x 8, avec fente, pour la fixation de la mise à la terre de carte, guide carte, baguettes isolantes et rails Z
BFS 0400	<b>54700031</b>	Vis à tête cruciforme pour profilés Interzoll-Plus

**Fourniture:** KM, KS et KU 10 pièces ; BFS 20 pièces

# Interzoll Plus

## Faces avant

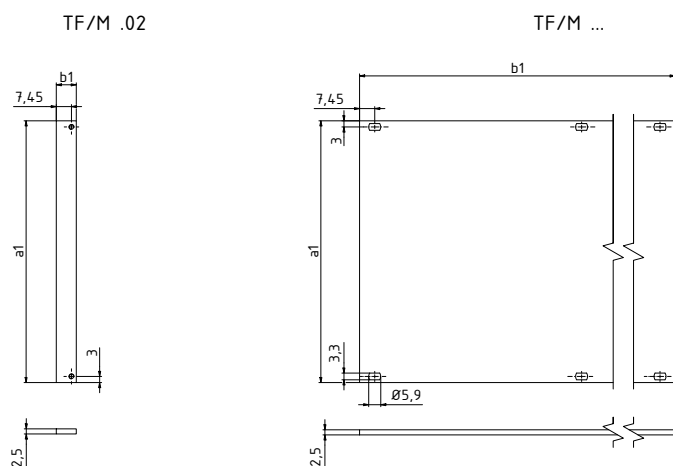
Faces avant partielles, alu côté face anodisé coloris nature, face arrière passivée



Modèle	N°. de cde	a1	b1	U	F	Remarque
TF/M 242	86842023	84.05	213.01	2	42	
TF/M 263	86863023	84.05	319.69	2	63	
TF/M 284	86884023	84.05	426.37	2	84	
TF/M 302	86802033	128.5	9.81	3	2	
TF/M 303	86803033	128.5	14.89	3	3	
TF/M 304	86804033	128.5	19.97	3	4	
TF/M 306	86806033	128.5	30.13	3	6	
TF/M 307	86807033	128.5	35.21	3	7	
TF/M 308	86808033	128.5	40.29	3	8	
TF/M 310	86810033	128.5	50.45	3	10	
TF/M 312	86812033	128.5	60.61	3	12	
TF/M 314	86814033	128.5	70.77	3	14	
TF/M 318	86818033	128.5	91.09	3	18	
TF/M 319	86819033	128.5	96.17	3	19	
TF/M 320	86820033	128.5	101.25	3	20	
TF/M 321	86821033	128.5	106.33	3	21	
TF/M 328	86828033	128.5	141.97	3	28	
TF/M 340	86840033	128.5	202.85	3	40	
TF/M 342	86842033	128.5	213.01	3	42	
TF/M 363	86863033	128.5	319.69	3	63	
TF/M 384	86884033	128.5	426.37	3	84	
TF/M 484	86884043	172.95	426.37	4	84	4 U, 84 F
TF/M 604	86804063	261.85	19.97	6	4	
TF/M 605	86805063	261.85	25.05	6	5	
TF/M 608	86808063	261.85	40.29	6	8	
TF/M 628	86828063	261.85	141.89	6	28	
TF/M 642	86842063	261.85	213.01	6	42	
TF/M 684	86884063	261.85	426.37	6	84	

Fourniture: 1 face avant partielle

Remarque: Tailles spéciales sur demande. Remarque : Supports pour vis et vis à gorge en accessoires.



# Interzoll Plus

## Faces avant

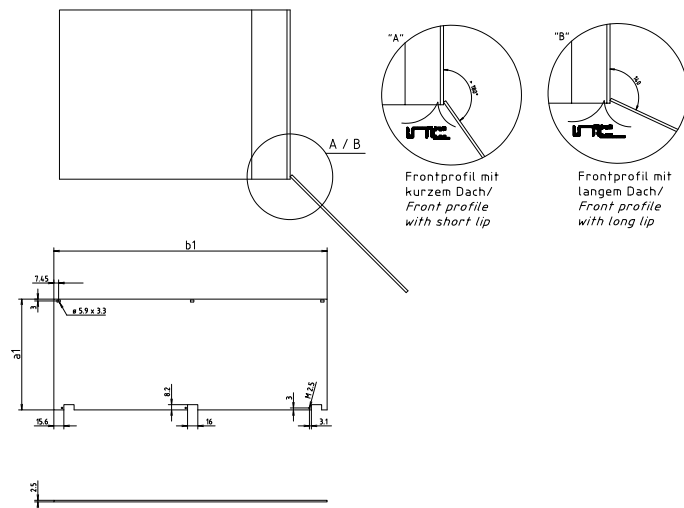


Faces avant, 3/6 U, basculables, alu côté face anodisé coloris nature, côté revers passivé

Modèle	N°. de cde	a1	b1	U	F
TF/M 342-K	<b>86842038</b>	128.5	213.01	3	42
TF/M 363-K	<b>86863038</b>	128.5	319.69	3	63
TF/M 384-K	<b>86884038</b>	128.5	426.37	3	84
TF/M 642-K	<b>86842068</b>	261.85	213.01	6	42
TF/M 663-K	<b>86863068</b>	261.85	319.69	6	63
TF/M 684-K	<b>86884068</b>	261.85	426.37	6	84

**Fourniture:** 1 face avant, 1 jeu de charnières, 3 supports pour vis, 3 vis à tête moletée BFS/M 2200, matériel de montage

**Remarque:** La largeur effective n'est pas limitée. Amovible à 135°, sauf pour Internorm Stil. Pour la fixation, une bande taraudée est nécessaire respectivement en haut et en bas.



Z-2901867

# Interzoll Plus

## Faces avant

Faces avant enfichables, alu recto anodisé coloris nature, verso passivé, poignées incluses, plastique UL 94 V0 gris clair

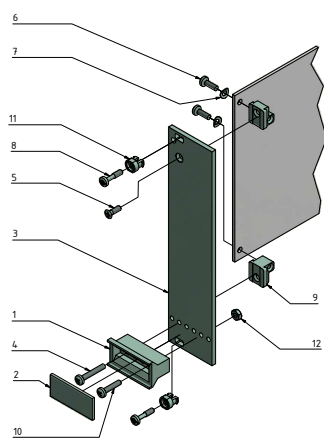
Modèle	N°. de cde	a1	b1	U	F
ST/M 303	<b>86803037</b>	128.5	14.89	3	3
ST/M 304	<b>86804037</b>	128.5	19.97	3	4
ST/M 305	<b>86805037</b>	128.5	25.05	3	5
ST/M 306	<b>86806037</b>	128.5	30.13	3	6
ST/M 308	<b>86808037</b>	128.5	40.29	3	8
ST/M 309	<b>86809037</b>	128.5	45.37	3	9
ST/M 310	<b>86810037</b>	128.5	50.45	3	10
ST/M 312	<b>86812037</b>	128.5	60.61	3	12
ST/M 318	<b>86818037</b>	128.5	91.09	3	18
ST/M 321	<b>86821037</b>	128.5	106.33	3	21

**Fourniture:** 2 vis à gorge et tête cruciforme (M 2,5x12,3 pour faces avant enfichables) 8) à partir de 8 F : 4 vis à gorge et tête cruciforme (M 2,5x12,3 pour faces avant enfichables) 9) 2 supports de cartes C.I. (zinc coulé sous pression, avec 2 filets M 2,5) 10) 1 vis à tête cylindrique (SHR Z M 2,5x12) 11) jusqu'à 7 F : 2 supports pour vis en plastique (PA6, gris, sans blindage, pour faces avant enfichables) 11) à partir de 8 F : 4 supports pour vis en métal (gris, sans blindage, pour faces avant enfichables) 12) 1 écrou à six pans (M 2,5 pour modèle avec support de cartes C.I. en métal)

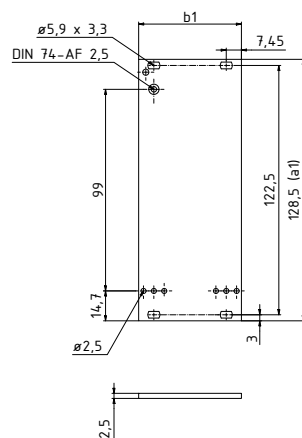
**Remarque:** Autres tailles sur demande



ST/M 3..



Z-2904356

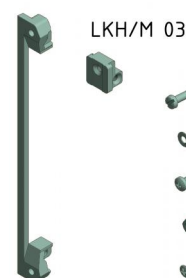


## Leiterkartenhalter und Befestigungsmaterial

Modèle	N°. de cde	Remarque
LKH/M 02	<b>86080020</b>	Avec 4 orifices de passage pour fixation de faces avant et cartes C.I.
LKH/M 03	<b>86080030</b>	Avec 2 filetages M 2,5 pour fixation de faces avant et cartes C.I.
BFS/M 0100	<b>86000010</b>	SHR Z M 4 x 14-SO, cranté, acier nickelé, Torx 20, pour tous les profilés Interzoll Modul
BFS/M 0200	<b>86000020</b>	SHR Z KT 2,5 x 9,3, acier zingué, Torx 8, pour FLS/M, KF/M...
BFS/M 1900	<b>86000190</b>	SHR Z M 2,5 x 8, acier nickelé, fente en croix, pour FX/M, LKH/M 03
BFS/M 2000	<b>86000200</b>	MU M 2,5-6KT, acier nickelé, pour LKH/M 02
BFS/M 2100	<b>86000210</b>	SHR S M 2,5 x 8, acier nickelé, fente en croix, pour ST/M (-EMV), LKH/M 02, 03
BFS/M 2600	<b>86000260</b>	SHR Z M 2,5 x 16, acier nickelé, empreinte cruciforme, pour LKH/M 02, 03

**Fourniture:** LKH/M: 10 Stück BFS/M: 20 Stück

LKH/M 02



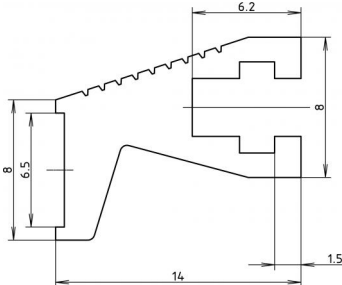
-  BFS/M 1000
-  BFS/M 1200
-  BFS/M 1900
-  BFS/M 2000
-  BFS/M 2100
-  BFS/M 2600



# Interzoll Plus

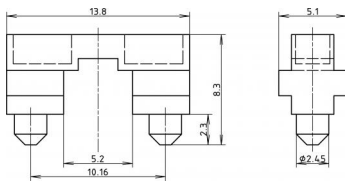
Faces avant

## Poignée-barre, alu anodisé coloris nature, profilé d'un mètre



Modèle	N° de cde
GRL/M 1000-AL	86081740

Fourniture: Poignée-barre, 1 m

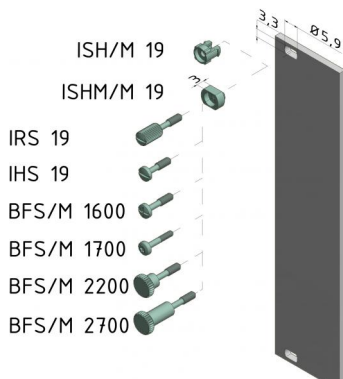


## Pièce de fixation pour poignée-barre GRL, plastique noir, pour fixer des faces avant

Modèle	N° de cde
FX/M	86081750

Fourniture: 20 pièces de fixation

## Matériel de montage pour face avant partielles et blocs enfichables



Modèle	N° de cde	Remarque
ISH/M 19	86080510	Support pour vis en matière plastique PA 6 gris
ISHM/M 19	86080500	Support en acier inoxydable pour vis (1.4305), pour le contact conducteur par rivetage dans la face avant
IRS 19	54700420	Vis à tête moletée avec fente, vis à gorge SHR R M2,5 x 11,3 x 6,3-SP
IHS 19	54700410	Vis à gorge SHR Z M2,5 x 11,3 x 6,3-SP, vis à fente
BFS/M 1600	86000160	Vis à gorge, SHR Z M 2,5 x 12,3 x 6,5-SP, acier nickelé, empreinte cruciforme
BFS/M 1700	86000170	Vis à gorge, SHR Z M 2,5 x 12,3 x 6,5-SP, acier nickelé, Torx 8
BFS/M 2200	86000220	Vis à tête moletée sans fente, SHR R M 2,5 x 12,3 x 6,5-SP x 18,3, acier nickelé
BFS/M 2700	86000270	Vis à tête moletée sans fente, SHR R M 2,5 x 12,3 x 6,5-SP x 25,3, acier nickelé, pour PF/M avec lèvre longue

Fourniture: ISH 19 / IRS 19 = 10 pièces, sinon 20 pièces

# Interzoll Plus

## Cassettes

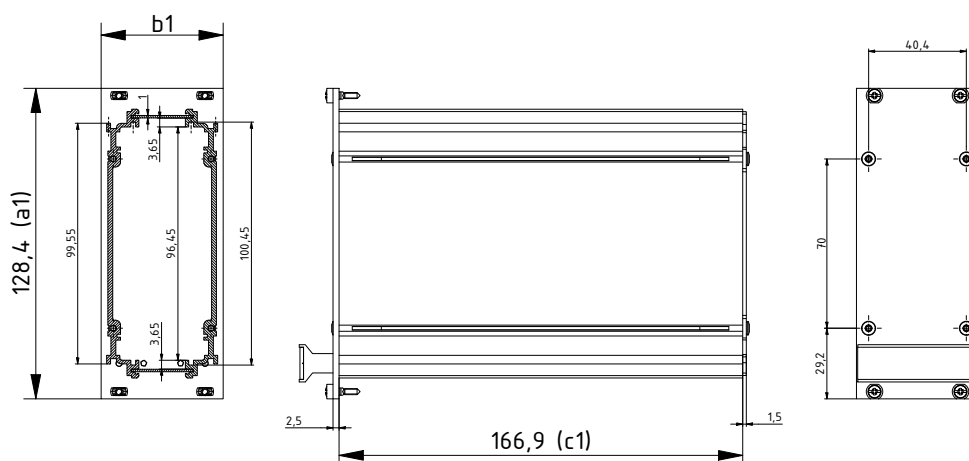
**Cassettes modulaires Interzoll PRO, 3 U, face avant alu anodisé coloris nature, profilés latéraux alu passivé incolore, caches en tôle acier zingué fermé, verso acier zingué avec un slot, pour profondeur de carte 160 mm**



Modèle	N°. de cde	a1	b1	c1	U	F
IJK/M 16308-RW1-P	<b>85808311</b>	128.4	40.3	166.9	3	8
IJK/M 16310-RW1-P	<b>85810311</b>	128.4	50.46	166.9	3	10
IJK/M 16312-RW1-P	<b>85812311</b>	128.4	60.62	166.9	3	12
IJK/M 16314-RW1-P	<b>85814311</b>	128.4	70.78	166.9	3	14
IJK/M 16321-RW1-P	<b>85821311</b>	128.4	106.34	166.9	3	21
IJK/M 16328-RW1-P	<b>85828311</b>	128.4	141.9	166.9	3	28
IJK/M 16342-RW1-P	<b>85842311</b>	128.4	213.02	166.9	3	42

**Fourniture:** 1 face avant avec poignée, 2 faces latérales, 2 caches en tôle, 1 face arrière, matériel de montage

**Remarque:** Autres variantes, 6 U, CEM ou avec capot sur demande.



Z-2904.357

**Caches en tôle perforés, 1mm, tôle d'acier zinguée, pour cassettes modulaires PRO, 3 U, pour profondeur de carte 160 mm**

Modèle	N°. de cde	c1	F
IJK/M 16008-ADL-P	<b>86090812</b>	167	8
IJK/M 16010-ADL-P	<b>86091012</b>	167	10
IJK/M 16012-ADL-P	<b>86091212</b>	167	12
IJK/M 16014-ADL-P	<b>86091412</b>	167	14
IJK/M 16021-ADL-P	<b>86092112</b>	167	21
IJK/M 16028-ADL-P	<b>86092812</b>	167	28
IJK/M 16042-ADL-P	<b>86094212</b>	167	42

**Fourniture:** 1 cache en tôle d'acier

**Remarque:** c1 = Abdeckblechtiefe



# Interzoll Plus

## Cassettes



Caches en tôle perforés, 1mm, tôle d'acier zinguée, pour cassettes modulaires PRO, 3 U avec logement pour guide cartes, pour profondeur de carte 160 mm

Modèle	N°. de cde	c1	F
IZK/M 16008-ADL-KF-P	86090813	167	8
IZK/M 16010-ADL-KF-P	86091013	167	10
IZK/M 16012-ADL-KF-P	86091213	167	12
IZK/M 16014-ADL-KF-P	86091413	167	14
IZK/M 16021-ADL-KF-P	86092113	167	21
IZK/M 16028-ADL-KF-P	86092813	167	28
IZK/M 16042-ADL-KF-P	86094213	167	42

Fourniture: 1 cache en tôle d'acier

Remarque: c1 = Abdeckblechtiefe



Guide cartes pour caches en tôle IZK/M-ADL-KF, plastique UL 94 V0, rouge

Modèle	N°. de cde	Profondeur de carte
IZK/M KF-160-P	86216030	160

Fourniture: 10 guide cartes



Face arrière ouverte, tôle d'acier zinguée, pour cassettes modulaires IZK/M...-P

Modèle	N°. de cde	F
IZK/M 00308-RWO-P	86090833	8
IZK/M 00310-RWO-P	86091033	10
IZK/M 00312-RWO-P	86091233	12
IZK/M 00314-RWO-P	86091433	14
IZK/M 00321-RWO-P	86092133	21
IZK/M 00328-RWO-P	86092833	28
IZK/M 00342-RWO-P	86094233	42

Fourniture: 1 face arrière

Leiterkarten- und Rückwandhalter für Kassetten

Modèle	N°. de cde
LKH/M 09-P	86080090
LKH/M 10-P	86080110
RWH/M 01-P	86080120

Fourniture: 10 pièces LKH/M 09-P/...10-P: 5 paires (droite/gauche)



**BOPLA**

A Phoenix Mecano Company