

## Avantages produit



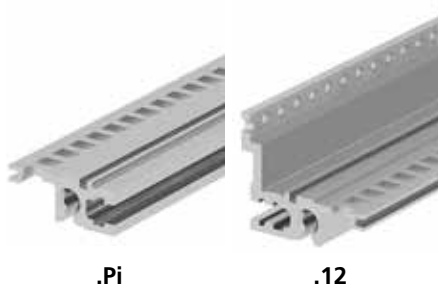
Les bacs à cartes de la série Interzoll Modul permettent une protection CEM constante. Tous les composants de boîtiers peuvent être reliés entre eux de manière conductrice au moyen d'accessoires spécialement adaptés pour le blindage CEM.



Interzoll Modul offre pour n'importe quel cas d'utilisation le guide carte adapté – sur demande aussi avec codage mécanique. Le déverrouillage s'effectue par une contre-pression latérale.



Les bacs à cartes et les accessoires portant la désignation BN sont certifiés pour une utilisation dans les bus et les matériels roulants.



Variantes pour la technique des platines BUS (.Pi), pour les connecteurs vissables directement (.12) selon la norme DIN EN 60603-2, pour les blocs enfichables selon la norme IEC 60297-3-101.



Pour résister aux sollicitations mécaniques extrêmes, les angles de fixation sont rivetés sur la face latérale. Toutes les faces latérales sont passivées et ont ainsi une fonction conductrice.



Quick-Finder:  
[www.bopla.de/85](http://www.bopla.de/85)

## Exemples d'utilisation





**BOPLA**

A Phoenix Mecano Company

# Interzoll Modul



**Coloris :**

Anodisé coloris nature

**Type de protection :**

IP40 / DIN EN 60529

IP20 / DIN EN 60529 avec aération (ADG...-L)

**Matériau :**

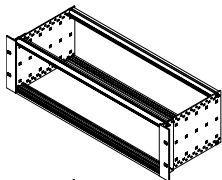
Profilés : Al Mg Si 0,5, anodisé

Détails voir « Informations techniques ».

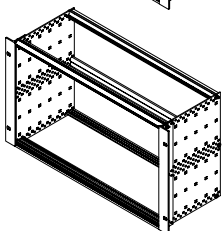


## Tailles des boîtiers

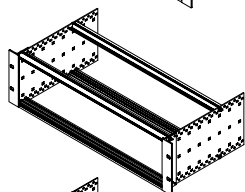
BGT M 18380



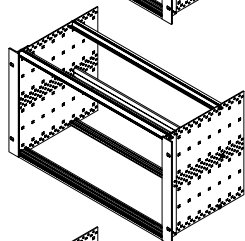
BGT M 18680



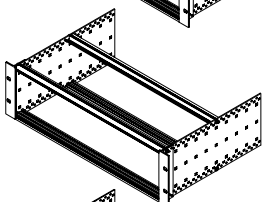
BGT M 24380



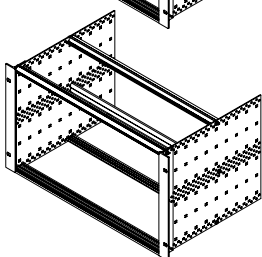
BGT M 24680



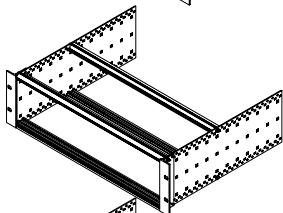
BGT M 30380



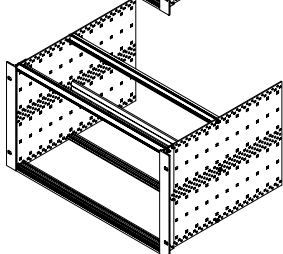
BGT M 30680



BGT M 36380

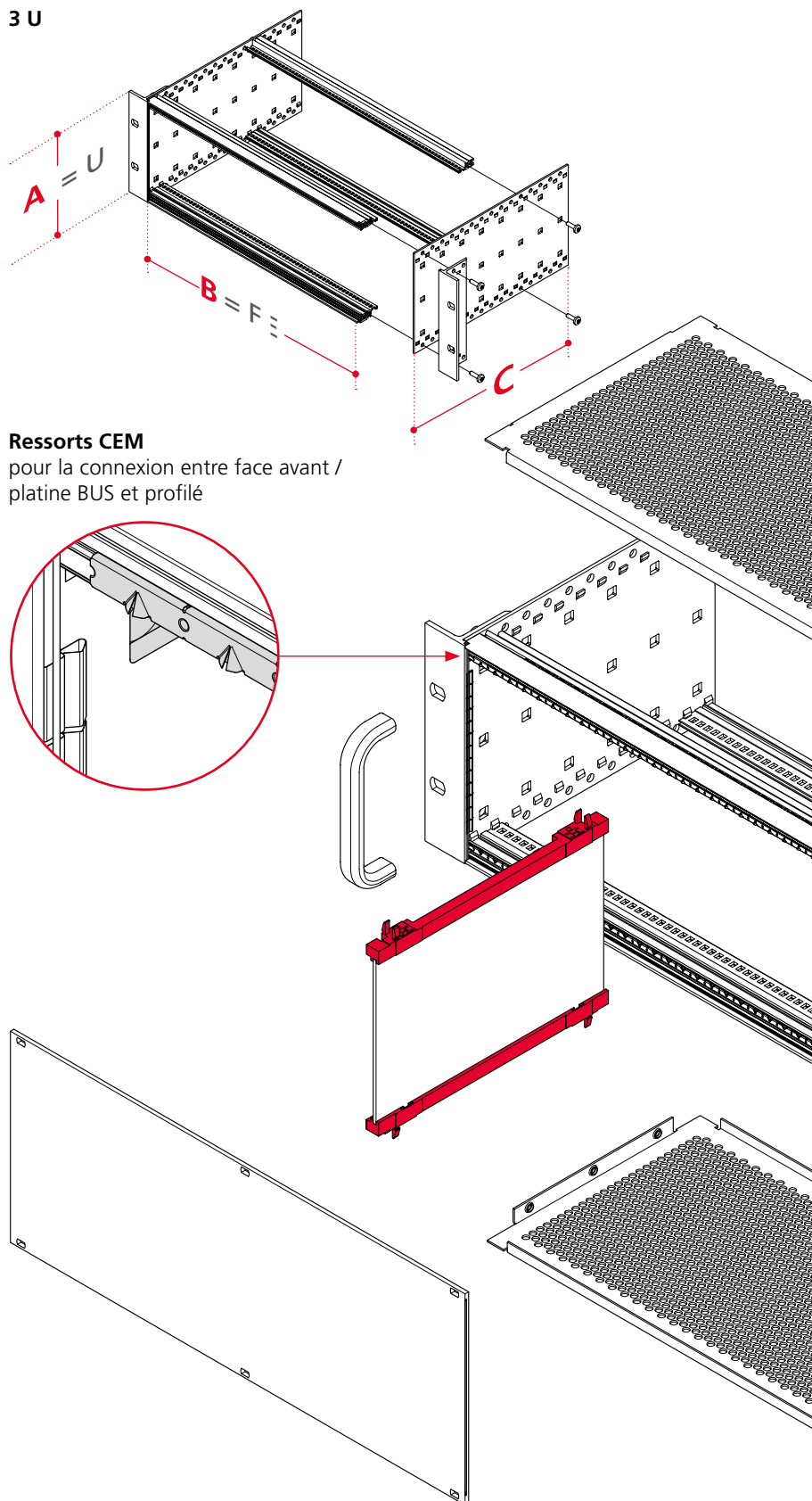


BGT M 36680



## Variantes de modèles

3 U

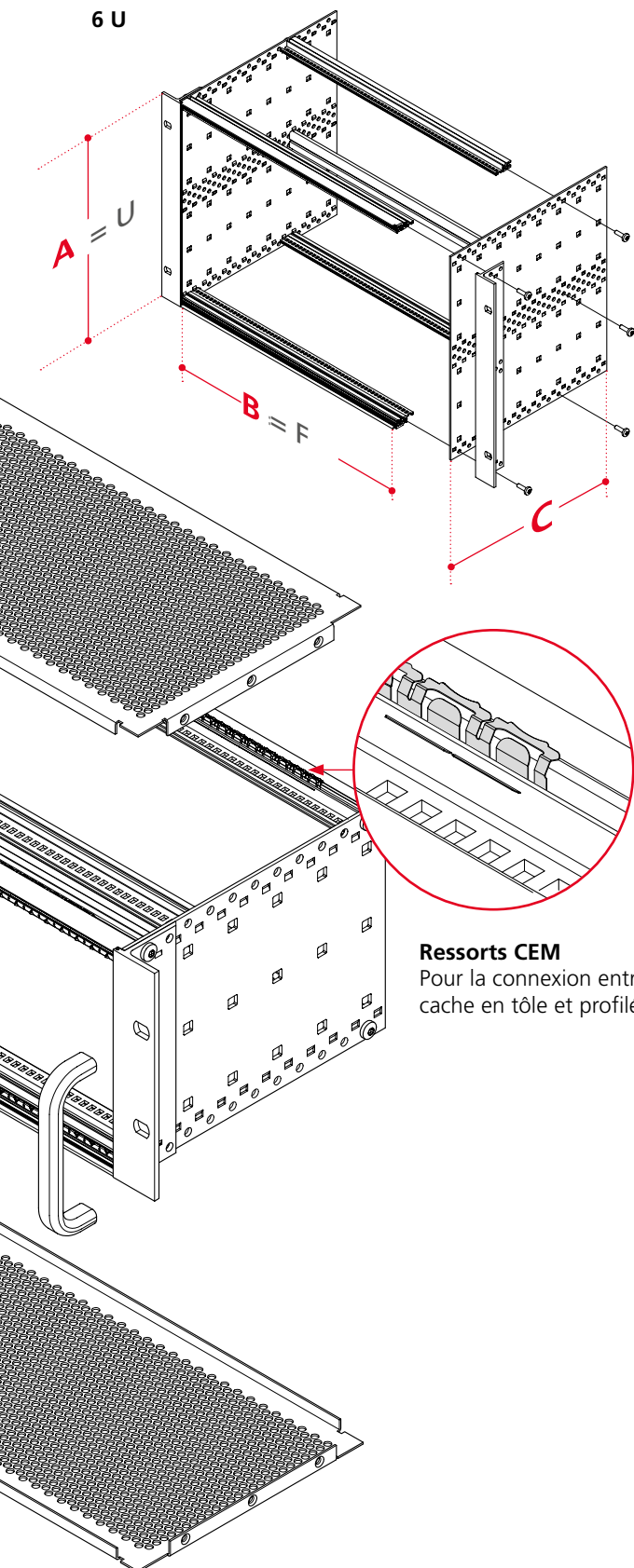


**Ressorts CEM**  
pour la connexion entre face avant /  
platine BUS et profilé

**BOPLA**

A Phoenix Mecano Company

# Interzoll Modul



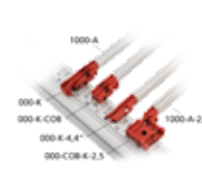
## Dimensions

Modèle	A	B	C	F
<b>3 U</b> pour platines BUS (.Pi) ou connecteurs (.12)				
BGT / M 18340	132.5	269.24	178	42
BGT / M 24340	132.5	269.24	238	42
BGT / M 30340	132.5	269.24	298	42
BGT / M 36340	132.5	269.24	358	42
BGT / M 18360	132.5	375.92	178	63
BGT / M 24360	132.5	375.92	238	63
BGT / M 30360	132.5	375.92	298	63
BGT / M 36360	132.5	375.92	358	63
BGT / M 18380	132.5	482.6	178	84
BGT / M 24380	132.5	482.6	238	84
BGT / M 30380	132.5	482.6	298	84
BGT / M 36380	132.5	482.6	358	84
<b>6 U</b> pour platines BUS (.Pi) ou connecteurs (.12)				
BGT / M 18640	265.9	269.24	178	42
BGT / M 24640	265.9	269.24	238	42
BGT / M 30640	265.9	269.24	298	42
BGT / M 36640	265.9	269.24	358	42
BGT / M 18660	265.9	375.92	178	63
BGT / M 24660	265.9	375.92	238	63
BGT / M 30660	265.9	375.92	298	63
BGT / M 36660	265.9	375.92	358	63
BGT / M 18680	265.9	482.6	178	84
BGT / M 24680	265.9	482.6	238	84
BGT / M 30680	265.9	482.6	298	84
BGT / M 36680	265.9	482.6	358	84

## Accessoires



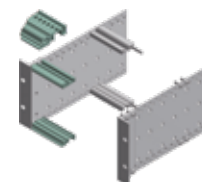
Capot pour face arrière



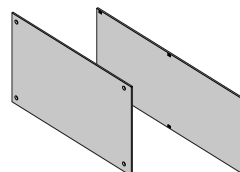
Guide carte



Poignées / Cornières de fixation



Divers profilés, comme par exemple des profilés frontaux, (doubles) profilés BUS, profilés arrière, profilés pour double connecteur, profilés à clipser, profilés de finition



Faces avant et plaques de montage en diverses versions

# Interzoll Modul

## Bacs à cartes pour platines BUS (.Pi)

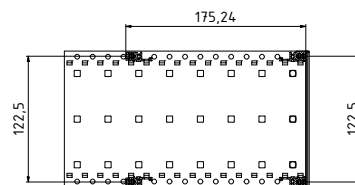
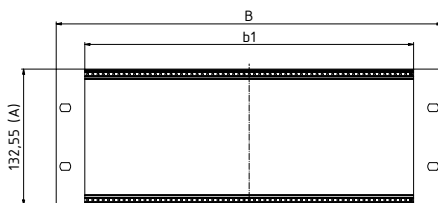


### Bacs à cartes 3U pour platines BUS (.Pi)

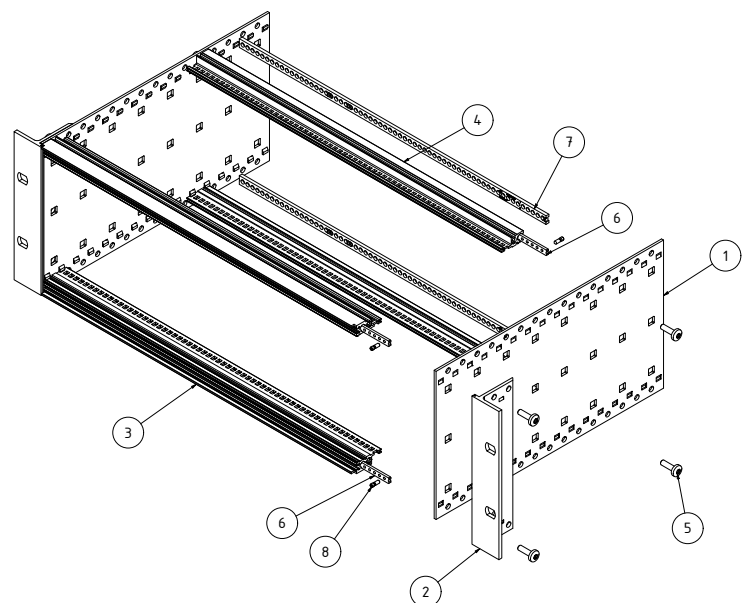
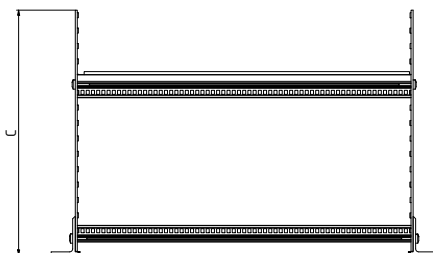
Modèle	N°. de cde	A	B	C	b1	U	F	Profondeur de carte
BGT/M 18340.Pi	85183425	132.5	269.24	178	213.64	3	42	160
BGT/M 24340.Pi	85243425	132.5	269.24	238	213.64	3	42	160, 220
BGT/M 30340.Pi	85303425	132.5	269.24	298	213.64	3	42	160, 220, 280
BGT/M 36340.Pi	85363425	132.5	269.24	358	213.64	3	42	160, 220, 280, 340
BGT/M 18360.Pi	85183625	132.5	375.92	178	320.32	3	63	160
BGT/M 24360.Pi	85243625	132.5	375.92	238	320.32	3	63	160, 220
BGT/M 30360.Pi	85303625	132.5	375.92	298	320.32	3	63	160, 220, 280
BGT/M 36360.Pi	85363625	132.5	375.92	358	320.32	3	63	160, 220, 280, 340
BGT/M 18380.Pi	85183825	132.5	482.6	178	427	3	84	160
BGT/M 24380.Pi	85243825	132.5	482.6	238	427	3	84	160, 220
BGT/M 30380.Pi	85303825	132.5	482.6	298	427	3	84	160, 220, 280
BGT/M 36380.Pi	85363825	132.5	482.6	358	427	3	84	160, 220, 280, 340

**Fourniture:** 1) 2 parois latérales (BSW/M ..300) 2) 2 cornières de fixation (FL/M 00300) 3) 2 profilés frontaux (PF/M 000..) 4) 2 profilés BUS (PB/M 000..) 5) Matériel de montage (BFS 0100)

**Remarque:** Lors de l'utilisation de leviers de carte selon la norme DIN IEC 60297-3-102 / IEEE 1101.10, le bac à carte doit être équipé du profil frontal correspondant PF/M 000.. BN-HG. Les bacs à carte souhaités sont disponibles sur demande.



Z-2904358



# Interzoll Modul

## Bacs à cartes pour platines BUS (.Pi)

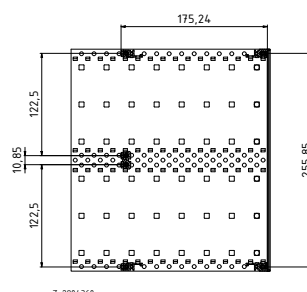
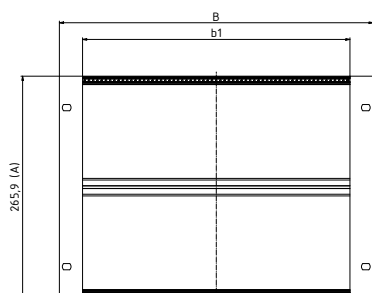
### Bacs à carte 6 UE pour platines BUS (.Pi)

Modèle	N°. de cde	A	B	C	b1	U	F	Profondeur de carte
BGT/M 18640.Pi	<b>85186425</b>	265.9	269.24	178	213.64	6	42	160
BGT/M 24640.Pi	<b>85246425</b>	265.9	269.24	238	213.64	6	42	160, 220
BGT/M 30640.Pi	<b>85306425</b>	265.9	269.24	298	213.64	6	42	160, 220, 280
BGT/M 36640.Pi	<b>85366425</b>	265.9	269.24	358	213.64	6	42	160, 220, 280, 340
BGT/M 18660.Pi	<b>85186625</b>	265.9	375.92	178	320.32	6	63	160
BGT/M 24660.Pi	<b>85246625</b>	265.9	375.92	238	320.32	6	63	160, 220
BGT/M 30660.Pi	<b>85306625</b>	265.9	375.92	298	320.32	6	63	160, 220, 280
BGT/M 36660.Pi	<b>85366625</b>	265.9	375.92	358	320.32	6	63	160, 220, 280, 340
BGT/M 18680.Pi	<b>85186825</b>	265.9	482.6	178	427	6	84	160
BGT/M 24680.Pi	<b>85246825</b>	265.9	482.6	238	427	6	84	160, 220
BGT/M 30680.Pi	<b>85306825</b>	265.9	482.6	298	427	6	84	160, 220, 280
BGT/M 36680.Pi	<b>85366825</b>	265.9	482.6	358	427	6	84	160, 220, 280, 340

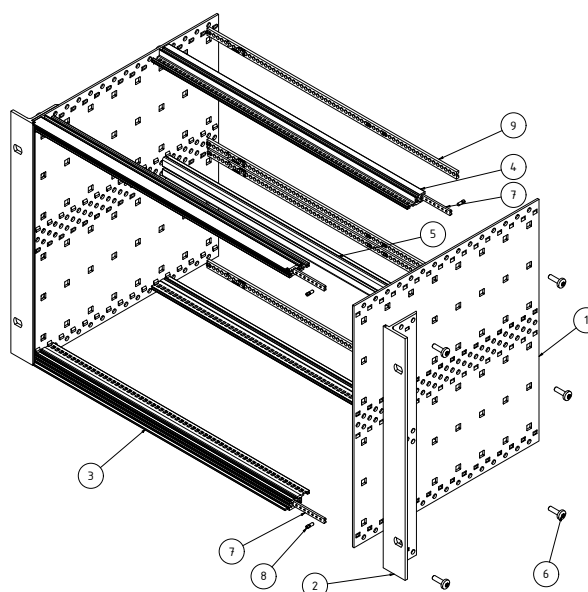
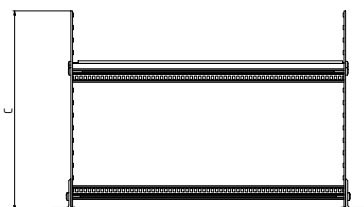


**Fourniture:** 1) 2 parois latérales (BSW/M ..600) 2) 2 cornières de fixation (FL/M 00600) 3) 2 profilés frontaux (PF/M 000..) 4) 2 profilés BUS (PB/M 000..) 5) 1 profilé BUS double (PBD/M 006..) 6) Matériel de montage (BFS 0100)

**Remarque:** Lors de l'utilisation de leviers de carte selon la norme DIN IEC 60297-3-102 / IEEE 1101.10, le bac à carte doit être équipé du profil frontal correspondant PF/M 000.. BN-HG. Les bacs à carte souhaités sont disponibles sur demande.



Z-2904300



# Interzoll Modul

## Bacs à carte pour connecteurs (.12)

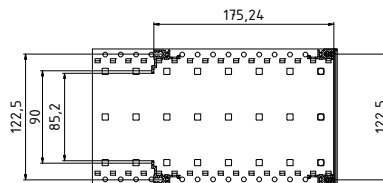
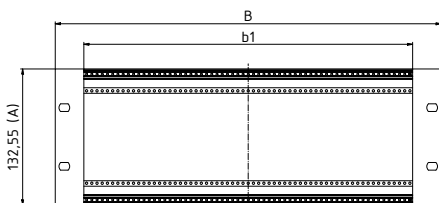


### Bacs à carte 3 UE pour connecteurs (.12)

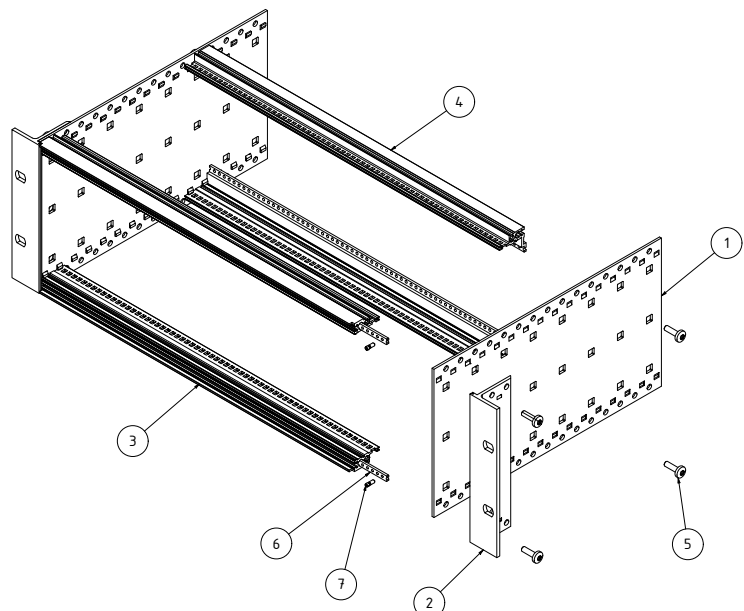
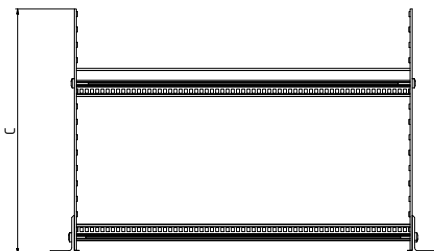
Modèle	N°. de cde	A	B	C	b1	U	F	Profondeur de carte
BGT/M 18340.12	85183405	132.5	269.24	178	213.64	3	42	160
BGT/M 24340.12	85243405	132.5	269.24	238	213.64	3	42	160, 220
BGT/M 30340.12	85303405	132.5	269.24	298	213.64	3	42	160, 220, 280
BGT/M 36340.12	85363405	132.5	269.24	358	213.64	3	42	160, 220, 280, 340
BGT/M 18360.12	85183605	132.5	375.92	178	320.32	3	63	160
BGT/M 24360.12	85243605	132.5	375.92	238	320.32	3	63	160, 220
BGT/M 30360.12	85303605	132.5	375.92	298	320.32	3	63	160, 220, 280
BGT/M 36360.12	85363605	132.5	375.92	358	320.32	3	63	160, 220, 280, 340
BGT/M 18380.12	85183805	132.5	482.6	178	427	3	84	160
BGT/M 24380.12	85243805	132.5	482.6	238	427	3	84	160, 220
BGT/M 30380.12	85303805	132.5	482.6	298	427	3	84	160, 220, 280
BGT/M 36380.12	85363805	132.5	482.6	358	427	3	84	160, 220, 280, 340

**Fourniture:** 1) 2 parois latérales (BSW/M ..300) 2) 2 cornières de fixation (FL/M 00300) 3) 2 profilés frontaux (PF/M 000..) 4) 2 profilés arrière (PR/M 000.. .12) 5) Matériel de montage (BFS 0100)

**Remarque:** Lors de l'utilisation de leviers de carte selon la norme DIN IEC 60297-3-102 / IEEE 1101.10, le bac à carte doit être équipé du profil frontal correspondant PF/M 000.. BN-HG. Les bacs à carte souhaités sont disponibles sur demande.



Z-2904.359

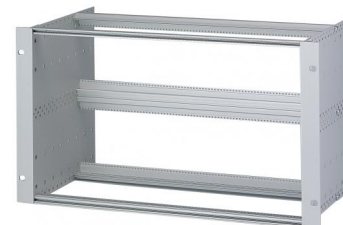


# Interzoll Modul

## Bacs à carte pour connecteurs (.12)

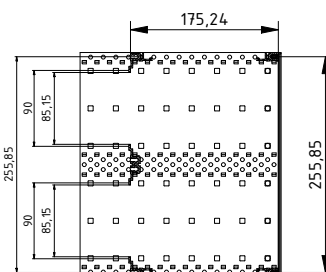
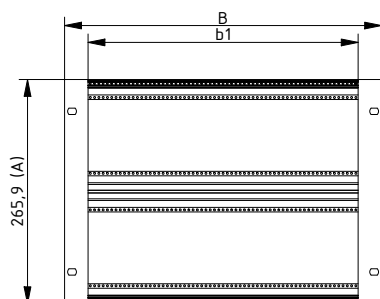
### Bacs à carte 6 UE pour connecteurs (.12)

Modèle	N°. de cde	A	B	C	b1	U	F	Profondeur de carte
BGT/M 18640.12	<b>85186405</b>	265.9	269.24	178	213.64	6	42	160
BGT/M 24640.12	<b>85246405</b>	265.9	269.24	238	213.64	6	42	160, 220
BGT/M 30640.12	<b>85306405</b>	265.9	269.24	298	213.64	6	42	160, 220, 280
BGT/M 36640.12	<b>85366405</b>	265.9	269.24	358	213.64	6	42	160, 220, 280, 340
BGT/M 18660.12	<b>85186605</b>	265.9	375.92	178	320.32	6	63	160
BGT/M 24660.12	<b>85246605</b>	265.9	375.92	238	320.32	6	63	160, 220
BGT/M 30660.12	<b>85306605</b>	265.9	375.92	298	320.32	6	63	160, 220, 280
BGT/M 36660.12	<b>85366605</b>	265.9	375.92	358	320.32	6	63	160, 220, 280, 340
BGT/M 18680.12	<b>85186805</b>	265.9	482.6	178	427	6	84	160
BGT/M 24680.12	<b>85246805</b>	265.9	482.6	238	427	6	84	160, 220
BGT/M 30680.12	<b>85306805</b>	265.9	482.6	298	427	6	84	160, 220, 280
BGT/M 36680.12	<b>85366805</b>	265.9	482.6	358	427	6	84	160, 220, 280, 340

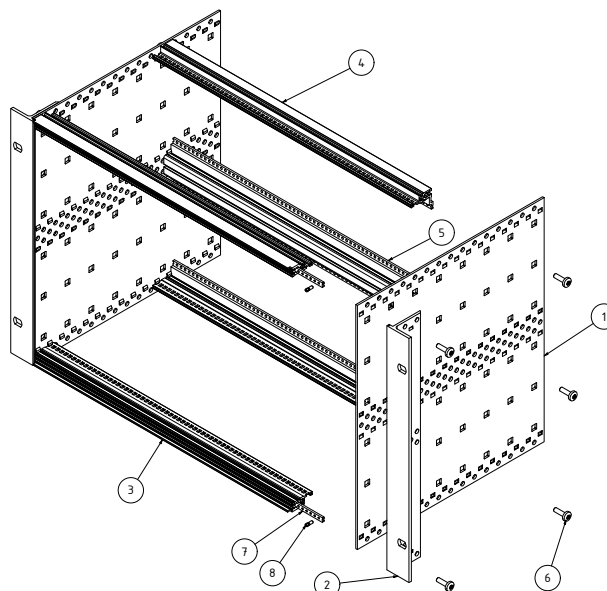
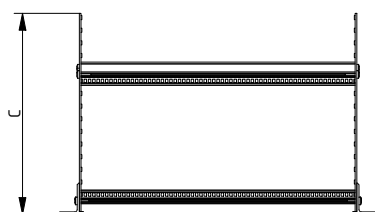


**Fourniture:** 1) 2 parois latérales (BSW/M ..600) 2) 2 cornières de fixation (FL/M 00600) 3) 2 profilés frontaux (PF/M 000..) 4) 2 profilés arrière (PR/M 000.. .12) 5) 1 profilé pour double connecteur (PSD/M 006.. .12) 6) matériel de montage (BFS 0100)

**Remarque:** Lors de l'utilisation de leviers de carte selon la norme DIN IEC 60297-3-102 / IEEE 1101.10, le bac à carte doit être équipé du profil frontal correspondant PF/M 000.. BN-HG. Les bacs à carte souhaités sont disponibles sur demande.



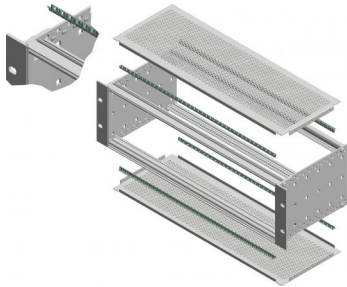
Z-2904361





# Interzoll Modul

## Protection CEM

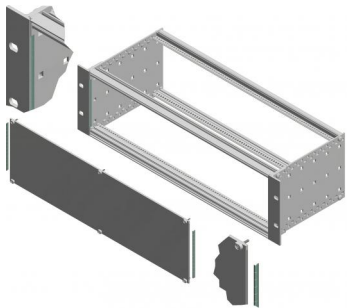


**Ressorts CEM acier inoxydable, pour établir une connexion entre profilé et cache en tôle**

Modèle	N°. de cde	F
EMV-Feder-AP/M 42TE	<b>86001042</b>	42
EMV-Feder-AP/M 63TE	<b>86001063</b>	63
EMV-Feder-AP/M 84TE	<b>86001084</b>	84

**Fourniture:** 10 ressorts CEM

**Remarque:** Montable dans tous les profilés arrière et avant pour assurer le contact avec les caches en tôle CEM en angle.

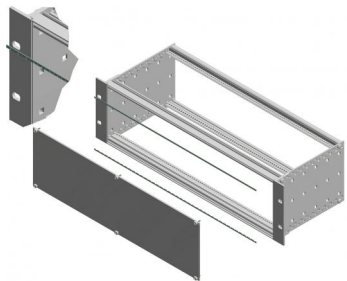


**Ressorts CEM acier inoxydable, pour établir une connexion entre faces avant, face avant et cornière de fixation ou face arrière et profilé arrière de finition**

Modèle	N°. de cde	U
EMV-Feder-FP/M 2HE	<b>86001002</b>	2
EMV-Feder-FP/M 3HE	<b>86001003</b>	3
EMV-Feder-FP/M 6HE	<b>86001006</b>	6

**Fourniture:** 10 ressorts CEM

**Remarque:** Montable dans les cornières de fixation et plaques d'extrémité. Les faces avant doivent être également équipées de ressorts.



**Ressorts CEM acier inoxydable, pour établir une connexion entre face avant/platine BUS et profilé**

Modèle	N°. de cde	F
EMV-Feder-FP/M 42TE	<b>86001142</b>	42
EMV-Feder-FP/M 63TE	<b>86001163</b>	63
EMV-Feder-FP/M 84TE	<b>86001184</b>	84

**Fourniture:** 10 ressorts CEM

**Remarque:** Montable dans tous les profilés frontaux et profilés BUS PBIS/M.... Indication de montage : les flèches doivent montrer vers l'extérieur.



### Montagewerkzeuge für EMV-Feder

Modèle	N°. de cde	Remarque
MWZ/M-I	<b>86001201</b>	Für AP/M
MWZ/M-II	<b>86001202</b>	Für FP/M

**Fourniture:** 1 pièce

# Interzoll Modul

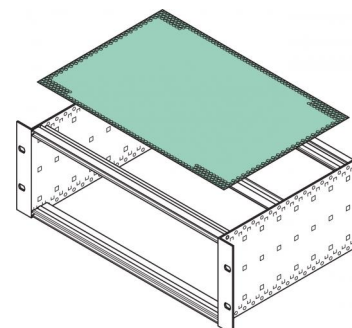
## Caches en tôle

### Caches en tôle à insérer, alu brut perforé, non utilisables avec profilés BN

Modèle	N°. de cde	b1	c1	F	Profondeur de carte
AD/M 13042-L	<b>86442132</b>	218.14	128	42	160
AD/M 13063-L	<b>86463132</b>	324.82	128	63	160
AD/M 13084-L	<b>86484132</b>	431.5	128	84	160
AD/M 19042-L	<b>86442192</b>	218.14	188	42	220
AD/M 19063-L	<b>86463192</b>	324.82	188	63	220
AD/M 19084-L	<b>86484192</b>	431.5	188	84	220

**Fourniture:** 1 cache en tôle d'acier

**Remarque:** Fixation dans la rainure du rail profilé. Autres variantes sur demande.

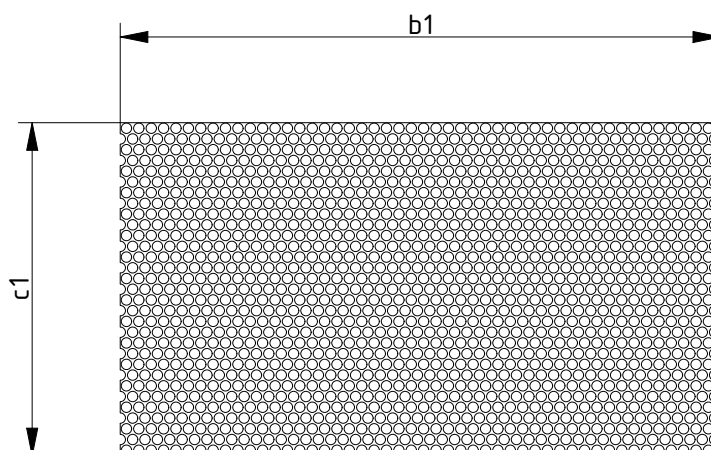
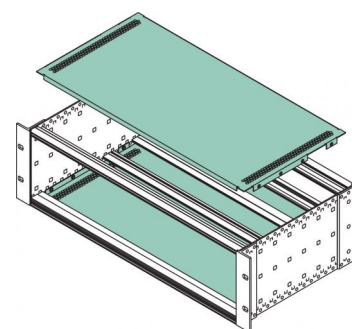


### Plaques de protection CEM à visser, aluminium passivé, perforé, avec des encoches latérales pour rails profilés en 160, 220 et 280 mm de profondeur

Modèle	N°. de cde	b1	c1	F	Profondeur de carte
ADGA/M 15042-L	<b>86442154</b>	217.99	151	42	160
ADGA/M 15063-L	<b>86463154</b>	324.67	151	63	160
ADGA/M 15084-L	<b>86484154</b>	431.35	151	84	160
ADGA/M 21042-L	<b>86442214</b>	217.99	211	42	160, 220
ADGA/M 21063-L	<b>86463214</b>	324.67	211	63	160, 220
ADGA/M 21084-L	<b>86484214</b>	431.35	211	84	160, 220
ADGA/M 27042-L	<b>86442274</b>	217.99	271	42	160, 220, 280
ADGA/M 27063-L	<b>86463274</b>	324.67	271	63	160, 220, 280
ADGA/M 27084-L	<b>86484274</b>	431.35	271	84	160, 220, 280
ADGA/M 33084-L	<b>86484334</b>	431.35	331	84	160, 220, 280, 340
ADGA/M 39084-L	<b>86484394</b>	431.35	391	84	160, 220, 280, 340, 400
ADGA/M 45084-L	<b>86484454</b>	431.35	451	84	160, 220, 280, 340, 400, 460

**Fourniture:** 2 caches en tôle, matériel de montage

**Remarque:** De plus 4 ressorts CEM AP/M sont nécessaires pour établir le contact des rails de profilés .



# Interzoll Modul

## Guide-cartes



### Guide cartes standard, en une partie plastique UL 94 V0 rouge

Modèle	N°. de cde	Profondeur de carte	Remarque
KF/M 80	<b>86021008</b>	80	Larg. rainure 2 mm
KF/M 160	<b>86216010</b>	160	Larg. rainure 2 mm
KF/M 220	<b>86222010</b>	220	Larg. rainure 2 mm
KF/M 160-2,5	<b>86216020</b>	160	Larg. rainure 2,5 mm
KF/M 220-2,5	<b>86222020</b>	220	Larg. rainure 2,5 mm

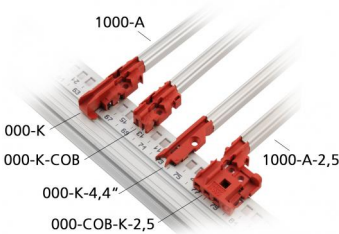
Fourniture: 1 guide carte



### Guide cartes pour bloc de codage, en une partie, plastique UL 94 V0 rouge

Modèle	N°. de cde	Profondeur de carte	Remarque
KF/M 160-COB	<b>86021016</b>	160	Larg. rainure 2 mm
KF/M 220-COB	<b>86021022</b>	220	Larg. rainure 2 mm
KF/M 160-COB-V	<b>86022016</b>	160	Larg. rainure 2 mm
KF/M 220-COB-V	<b>86022022</b>	220	Larg. rainure 2 mm
KF/M 280-COB-V	<b>86022028</b>	280	Larg. rainure 2 mm

Fourniture: 1 guide carte



### Pièces individuelles pour glissière universelle, plastique UL 94 V0 rouge, profilés guide cartes en alu anodisé coloris nature

Modèle	N°. de cde	Remarque
KF/M 000-K	<b>86020000</b>	Embouts standards, larg. rainure 2 mm
KF/M 000-K-COB	<b>86020100</b>	Embouts pour bloc de codage/butée de carte, larg. rainure 2 mm
KF/M 000-K-4,4"	<b>86020200</b>	Embouts pour hauteur de carte 4,4" ; largeur de rainure 2 mm
KF/M 000-COB-K-2,5	<b>86020300</b>	Embouts avec bloc de codage, largeur de rainure 2,5 mm
KF/M 1000	<b>86200020</b>	Profilé guide carte (1000 mm), largeur de rainure 2 mm
KF/M 1000-A-2,5	<b>86200030</b>	Profilé guide carte (1000 mm), largeur de rainure 2,5 mm

Fourniture: Profilé : 1 pièce ; embouts : 10 paires (droite/gauche)



### Guide cartes en une partie pour cartes C.I. et blocs enfichables lourds, alu anodisé coloris nature

Modèle	N°. de cde	Profondeur de carte
KF/M 160-V-A	<b>86416010</b>	160
KF/M 220-V-A	<b>86422010</b>	220
KF/M 280-V-A	<b>86428010</b>	280

Fourniture: 1 guide carte

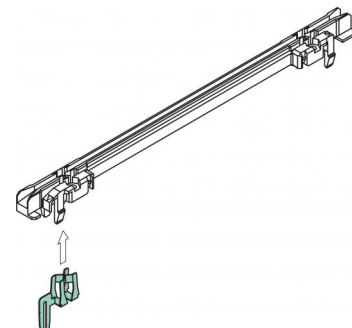
# Interzoll Modul

## Guide-cartes

### Mises à la terre de carte acier zingué, pour contact entre carte C.I. et système support

Modèle	N°. de cde	Remarque
KE/M	<b>86022100</b>	Mise à la terre de carte pour la carte C.I.

Fourniture: 20 mises à la terre de carte

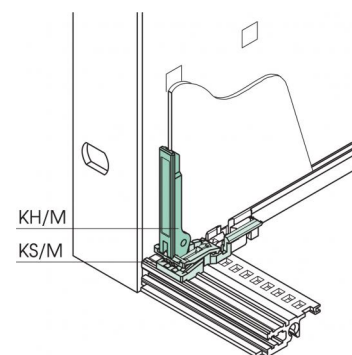


### Levier de carte et butée de carte, plastique UL 94 V0 rouge, utilisable uniquement avec KF/M...COB (-V)

Modèle	N°. de cde	Remarque
KH/M	<b>86022300</b>	Levier de carte
KS/M	<b>86022200</b>	Butée de carte

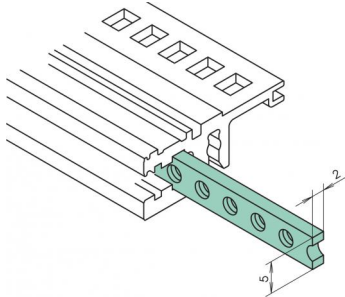
Fourniture: 1 levier de carte/1 butée de carte

Remarque: Le levier de carte est uniquement utilisable en combinaison avec la butée de carte. Est utilisable également sur la fiche 1. Distance minimum des rails de guidage 3 F.



# Interzoll Modul

## Bandes taraudées et baguettes isolantes

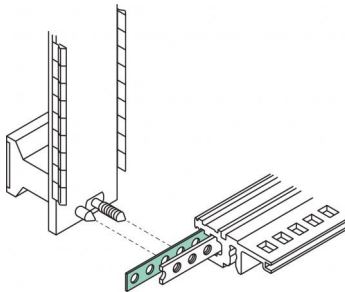


### Bande taraudée acier galvanisé, M2,5

Modèle	N°. de cde	F
GS/M 00042	86542110	42
GS/M 00063	86563110	63
GS/M 00084	86584110	84

Fourniture: 1 bande taraudée

Remarque: Utilisable pour tous les profilés IZM. Pour fixer les faces avant, utiliser des vis à gorge de 12,3 mm de longueur.



### Bande perforée alu brut pour centrer les faces avant blindées sur les tourillons de guidage

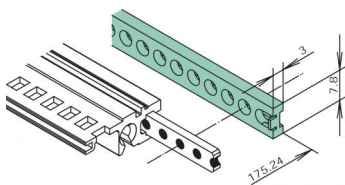
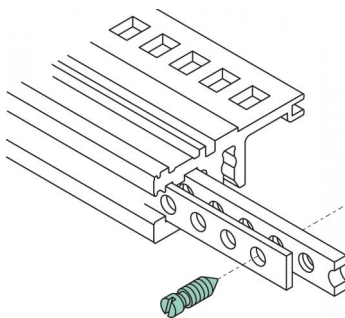
Modèle	N°. de cde	F
LO/M 00042	86542120	42
LO/M 00063	86563120	63
LO/M 00084	86584120	84

Fourniture: 1 bande perforée

### Vis sans tête M 2,5 pour fixer la bande perforée ainsi que fixation et mise à la terre de la bande taraudée

Modèle	N°. de cde	Remarque
GSE/M	86002000	SHR STI Z M2,5 x 6 DIN 533 A2

Fourniture: 20 vis sans tête

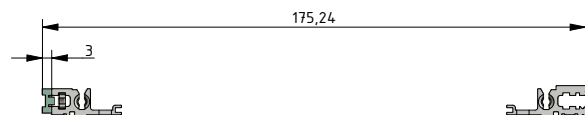


### Baguette isolante plastique UL 94 V0, pour fixation isolée de platines BUS

Modèle	N°. de cde	F
IS/M 00042	86542130	42
IS/M 00063	86563130	63
IS/M 00084	86584130	84

Fourniture: 1 baguette isolante

Remarque: Matériel de montage BFS/M 0300 et 0400 en accessoires.



Z-2904365

# Interzoll Modul

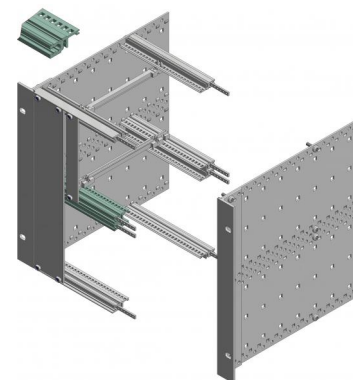
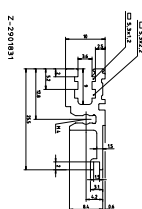
[EMPTY TITLE - FILL IT IN ARTICLEROW OF CURRENT LANGUAGE (PR-ID: 410)]

**Profils frontaux sans lèvre, alu anodisé coloris nature, surfaces de contact conductrices, à monter sur l'arrière de faces avant totales**

Modèle	N°. de cde	F
PF/M 00042-OD	<b>86542310</b>	42
PF/M 00063-OD	<b>86563310</b>	63
PF/M 00084-OD	<b>86584310</b>	84

**Fourniture:** 1 profilé

**Remarque:** Pour le montage sur l'arrière d'une face avant totale, par ex. 6 U. Merci de commander séparément le ressort CEM.

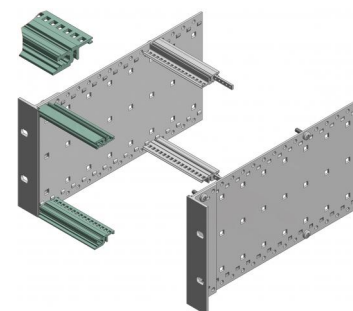
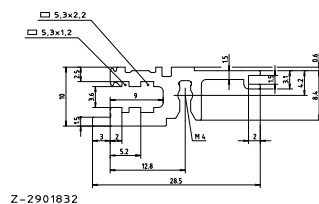


**Profils frontaux avec lèvre étroite (standard), alu anodisé coloris nature, surfaces de contact conductrices**

Modèle	N°. de cde	F
PF/M 00042	<b>86542320</b>	42
PF/M 00063	<b>86563320</b>	63
PF/M 00084	<b>86584320</b>	84

**Fourniture:** 1 profilé

**Remarque:** Merci de commander séparément le ressort CEM.

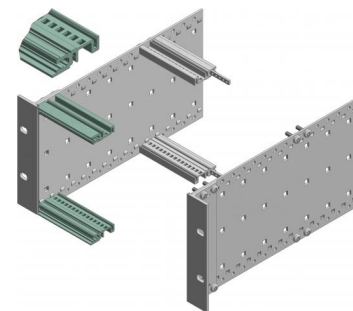
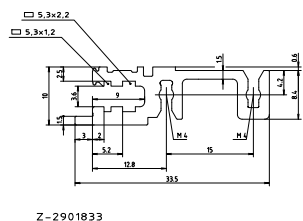


**Profils frontaux pour sollicitation mécanique élevée, alu anodisé coloris nature, surfaces de contact conductrices, fixation 2 trous**

Modèle	N°. de cde	F
PF/M 00042-BN	<b>86542330</b>	42
PF/M 00063-BN	<b>86563330</b>	63
PF/M 00084-BN	<b>86584330</b>	84

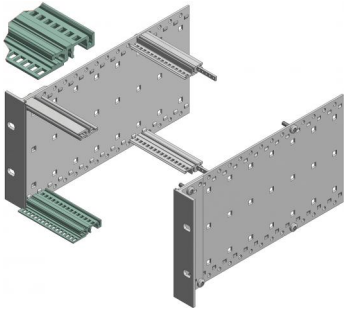
**Fourniture:** 1 profilé

**Remarque:** Merci de commander séparément le ressort CEM.



# Interzoll Modul

[EMPTY TITLE - FILL IT IN ARTICLEROW OF CURRENT LANGUAGE (PR-ID: 410)]

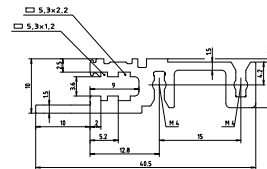


**Profils frontaux pour sollicitation mécanique élevée et levier de carte selon IEC 60297-3-102/IEEE 1101.10, alu anodisé coloris nature, surfaces de contact conductrices, fixation 2 trous**

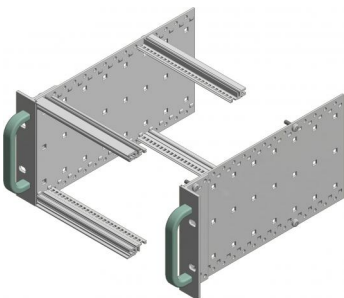
Modèle	N°. de cde	F
PF/M 00042-BN-HG	<b>86542340</b>	42
PF/M 00063-BN-HG	<b>86563340</b>	63
PF/M 00084-BN-HG	<b>86584340</b>	84

**Fourniture:** 1 profilé

**Remarque:** Merci de commander séparément le ressort CEM.



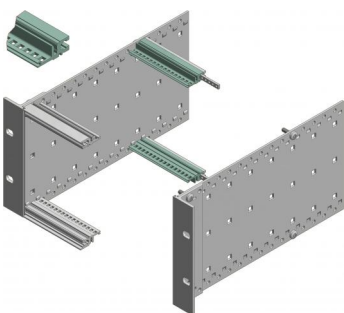
Z-2901834



**Poignées pour bacs à cartes, alu anodisé coloris nature**

Modèle	N°. de cde	U
GR/M 00300	<b>86700035</b>	3

**Fourniture:** 1 poignée

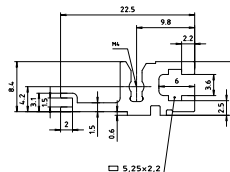


**Profils BUS, alu anodisé coloris nature, pour la fixation indirecte des platines BUS**

Modèle	N°. de cde	F
PB/M 00042	<b>86542410</b>	42
PB/M 00063	<b>86563410</b>	63
PB/M 00084	<b>86584410</b>	84

**Fourniture:** 1 profilé

**Remarque:** Merci de commander séparément les baguettes isolantes et le ressort CEM.



Z-2901835

# Interzoll Modul

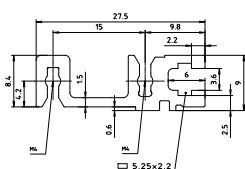
[EMPTY TITLE - FILL IT IN ARTICLEROW OF CURRENT LANGUAGE (PR-ID: 410)]

**Profils BUS pour une sollicitation mécanique élevée, alu anodisé coloris nature, surfaces de contact conductrices, avec fixation 2 trous, pour la fixation indirecte des platines BUS**

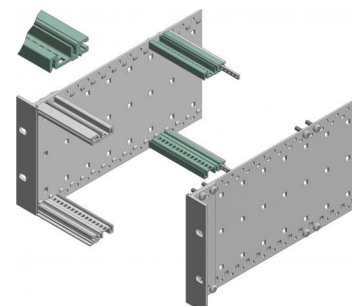
Modèle	N°. de cde	F
PB/M 00042-BN	<b>86542420</b>	42
PB/M 00063-BN	<b>86563420</b>	63
PB/M 00084-BN	<b>86584420</b>	84

**Fourniture:** 1 profilé

**Remarque:** Merci de commander séparément les baguettes isolantes et le ressort CEM.



Z-2901836

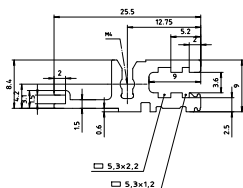


**Profils BUS, alu anodisé coloris nature, surfaces de contact conductrices, pour fixation de platines BUS sans baguette isolante**

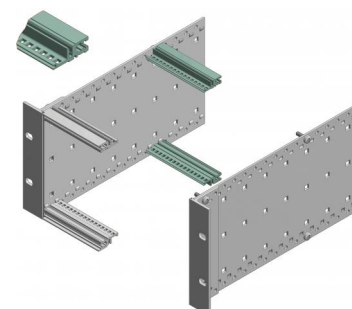
Modèle	N°. de cde	F
PBIS/M 00042	<b>86542430</b>	42
PBIS/M 00063	<b>86563430</b>	63
PBIS/M 00084	<b>86584430</b>	84

**Fourniture:** 1 profilé

**Remarque:** Merci de commander séparément le ressort CEM.



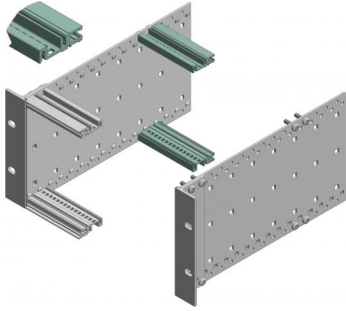
Z-2901837





# Interzoll Modul

[EMPTY TITLE - FILL IT IN ARTICLEROW OF CURRENT LANGUAGE (PR-ID: 410)]

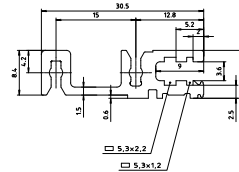


**Profils BUS avec dimension intégrée de la baguette isolante pour une sollicitation mécanique élevée, alu anodisé coloris nature, surfaces de contact conductrices, avec fixation 2 trous, pour la fixation directe des platines BUS**

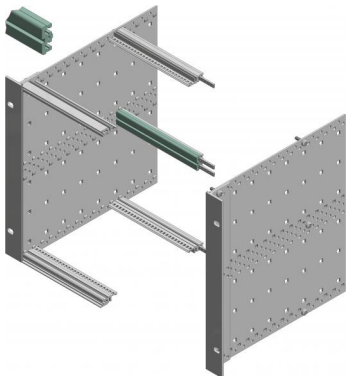
Modèle	N°. de cde	F
PBIS/M 00042-BN	<b>86542440</b>	42
PBIS/M 00063-BN	<b>86563440</b>	63
PBIS/M 00084-BN	<b>86584440</b>	84

**Fourniture:** 1 profilé

**Remarque:** Merci de commander séparément le ressort CEM.



Z-2901838

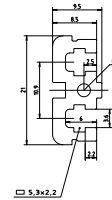


**Doubles profils BUS, alu anodisé coloris nature, surfaces de contact conductrices, pour fixation de platines BUS**

Modèle	N°. de cde	F
PBD/M 00642	<b>86542450</b>	42
PBD/M 00663	<b>86563450</b>	63
PBD/M 00684	<b>86584450</b>	84

**Fourniture:** 1 profilé

**Remarque:** Merci de commander séparément les baguettes isolantes et le ressort CEM.



Z-2901841

# Interzoll Modul

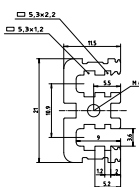
[EMPTY TITLE - FILL IT IN ARTICLEROW OF CURRENT LANGUAGE (PR-ID: 410)]

**Doubles profilés BUS avec dimension intégrée de la baguette isolante, alu anodisé coloris nature, surfaces de contact conductrices, pour la fixation directe des platines BUS**

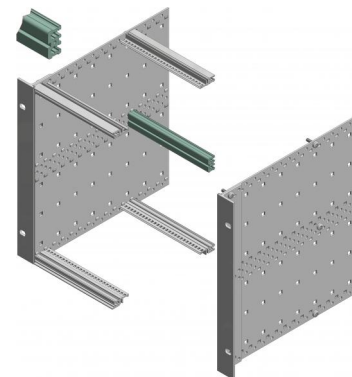
Modèle	N°. de cde	F
PBDIS/M 00642	<b>86542460</b>	42
PBDIS/M 00663	<b>86563460</b>	63
PBDIS/M 00684	<b>86584460</b>	84

Fourniture: 1 profilé

Remarque: Merci de commander séparément le ressort CEM.



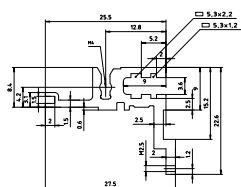
Z-2901842



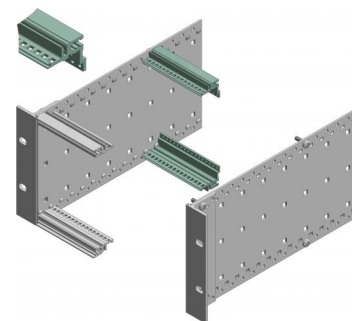
**Profilés arrière, alu anodisé coloris nature, surfaces de contact conductrices, pour connecteur selon DIN EN 60603-2 (auparavant DIN 41612)**

Modèle	N°. de cde	F
PR/M 00042.12	<b>86542510</b>	42
PR/M 00063.12	<b>86563510</b>	63
PR/M 00084.12	<b>86584510</b>	84

Fourniture: 1 profilé



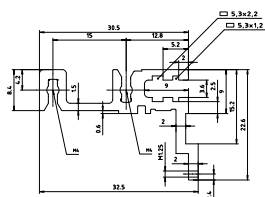
Z-2901839



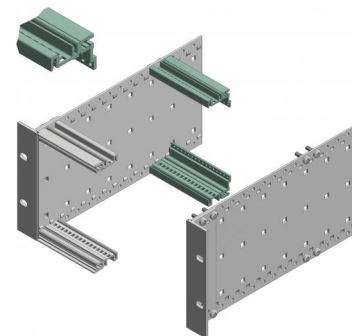
**Profilés arrière pour sollicitation mécanique élevée, alu anodisé coloris nature, surfaces de contact conductrices, fixation 2 trous, pour connecteur selon DIN EN 60603-2 (auparavant DIN 41612)**

Modèle	N°. de cde	F
PR/M 00042.12-BN	<b>86542520</b>	42
PR/M 00063.12-BN	<b>86563520</b>	63
PR/M 00084.12-BN	<b>86584520</b>	84

Fourniture: 1 profilé

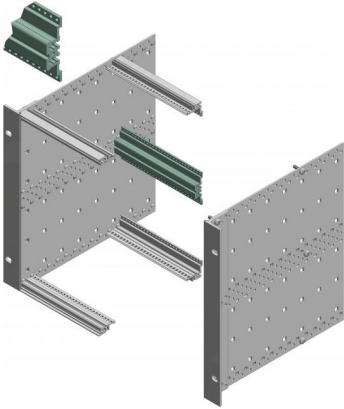


Z-2901840



# Interzoll Modul

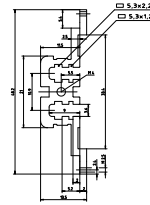
[EMPTY TITLE - FILL IT IN ARTICLEROW OF CURRENT LANGUAGE (PR-ID: 410)]



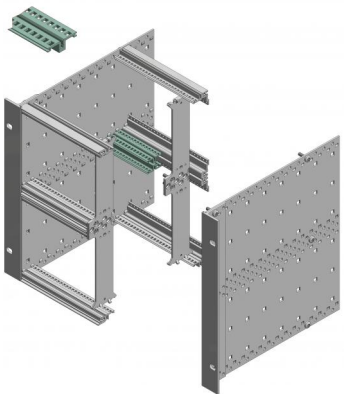
**Profilés pour double connecteur, alu anodisé coloris nature, surfaces de contact conductrices, pour connecteur selon DIN EN 60603-2 (auparavant DIN 41612)**

Modèle	N°. de cde	F
PSD/M 00642.12	<b>86542610</b>	42
PSD/M 00663.12	<b>86563610</b>	63
PSD/M 00684.12	<b>86584610</b>	84

**Fourniture:** 1 profilé



Z-290184.3

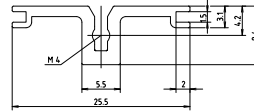


**Profilés à clipser, alu anodisé coloris nature, surfaces de contact conductrices, pour montage mixte et montage arrière de blocs enfichables 80 mm Compact PCI**

Modèle	N°. de cde	F	Remarque
RP/M 00042	<b>86542710</b>	42	
RP/M 00063	<b>86563710</b>	63	63 F
RP/M 00084	<b>86584710</b>	84	

**Fourniture:** 1 profilé

**Remarque:** RP/M 00084 avec encoche.



Z-290184.4

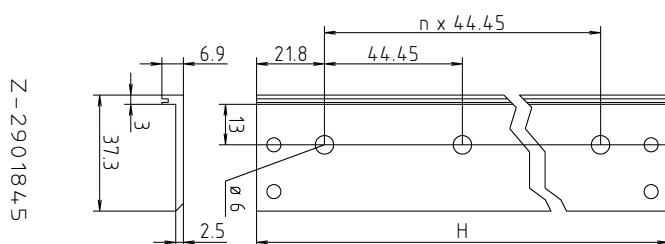
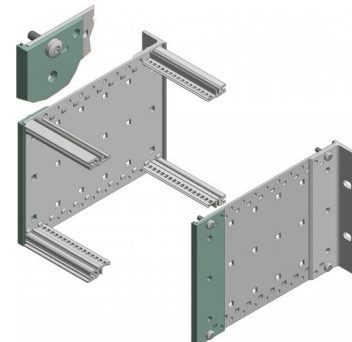
# Interzoll Modul

[EMPTY TITLE - FILL IT IN ARTICLEROW OF CURRENT LANGUAGE (PR-ID: 410)]

**Profils de finition, alu passivé, pour blindage arrière, utilisables pour toutes les parois latérales**

Modèle	N°. de cde	U
RAP/M 00300	<b>86503810</b>	3
RAP/M 00600	<b>86506810</b>	6

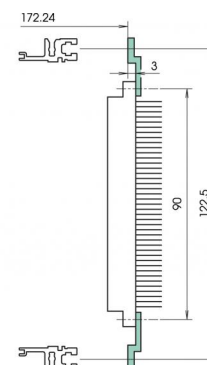
Fourniture: 1 profilé



**Rails Z, alu passivé, pour connecteur selon DIN EN 60603-2 (auparavant DIN 41612)**

Modèle	N°. de cde	b1	F
ZS/M 00040	<b>86540210</b>	203.2	40
ZS/M 00060	<b>86560210</b>	304.8	60
ZS/M 00084	<b>86584210</b>	426.7	84

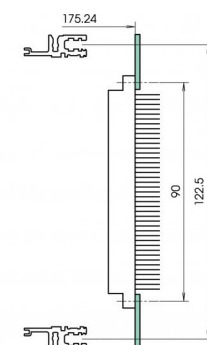
Fourniture: 1 rail Z



**Rails perforés alu passivé, pour connecteur selon DIN EN 60603-2 (auparavant DIN 41612)**

Modèle	N°. de cde	b1	F	Remarque
LS/M 00040	<b>86540220</b>	203.2	40	40 F
LS/M 00060	<b>86560220</b>	304.8	60	60 F
LS/M 00084	<b>86584220</b>	426.7	84	84 F

Fourniture: 1 rail perforé



**Cornière de fixation pour montage sur tableau de commande, anodisée coloris nature, pour une bonne finition extérieure frontale du tableau de commande (haut et bas)**

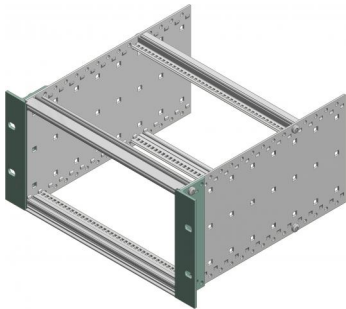
Modèle	N°. de cde	F
FLS/M 00042	<b>86742004</b>	42
FLS/M 00063	<b>86763004</b>	63
FLS/M 00084	<b>86784004</b>	84

Fourniture: 1 cornière de fixation



# Interzoll Modul

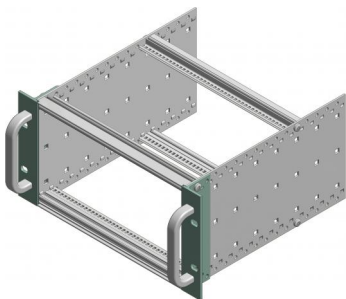
[EMPTY TITLE - FILL IT IN ARTICLEROW OF CURRENT LANGUAGE (PR-ID: 410)]



## Cornière de fixation, recto anodisé, verso passivée, pour BSW/M

Modèle	N°. de cde	U
FL/M 00300	86700031	3
FL/M 00600	86700061	6

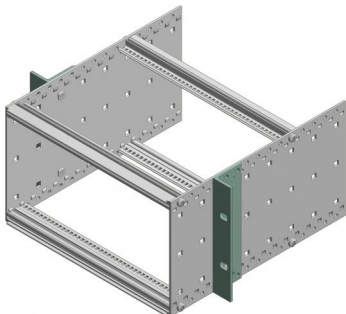
Fourniture: 1 cornière de fixation



## Cornière de fixation avec perforations pour fixer une poignée, recto anodisé, verso passivé, pour BSW/M

Modèle	N°. de cde	U
FLG/M 00300	86700032	3
FLG/M 00600	86700062	6

Fourniture: 1 cornière de fixation



## Cornière de fixation universelle, recto anodisé, verso passivé, pour BSW/M

Modèle	N°. de cde	U
FLU/M 00300	86700033	3
FLU/M 00600	86700063	6

Fourniture: 1 cornière de fixation

# Interzoll Modul

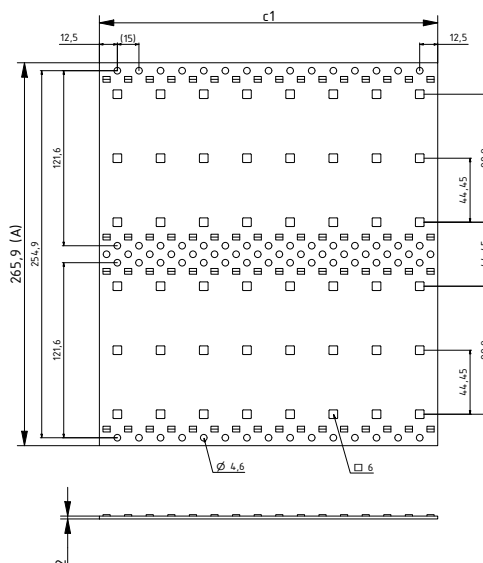
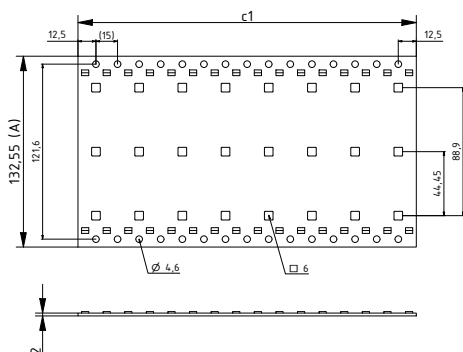
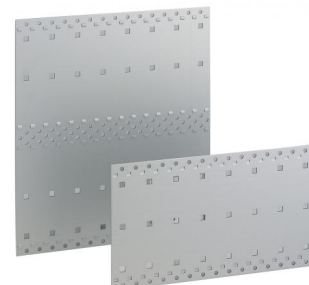
## Parois latérales

### Parois latérales standard et Compact PCI, alu passivé, sans cornière de fixation

Modèle	N°. de cde	A	c1	U	Remarque
BSW/M 18300	<b>86618031</b>	132.55	175	3	Profondeur boîtier 178, profondeur paroi latérale 175
BSW/M 24300	<b>86624031</b>	132.55	235	3	Profondeur boîtier 238, profondeur paroi latérale 235
BSW/M 30300	<b>86630031</b>	132.55	295	3	Profondeur boîtier 298, profondeur paroi latérale 295
BSW/M 36300	<b>86636031</b>	132.55	355	3	Profondeur boîtier 358, profondeur paroi latérale 355
BSW/M 42300	<b>86642031</b>	132.55	415	3	Profondeur boîtier 418, profondeur paroi latérale 415
BSW/M 48300	<b>86648031</b>	132.55	475	3	Profondeur boîtier 478, profondeur paroi latérale 475
BSW/M 18600	<b>86618061</b>	265.9	175	6	Profondeur boîtier 178, profondeur paroi latérale 175
BSW/M 24600	<b>86624061</b>	265.9	235	6	Profondeur boîtier 238, profondeur paroi latérale 235
BSW/M 30600	<b>86630061</b>	265.9	295	6	Profondeur boîtier 298, profondeur paroi latérale 295
BSW/M 36600	<b>86636061</b>	265.9	355	6	Profondeur boîtier 358, profondeur paroi latérale 355
BSW/M 42600	<b>86642061</b>	265.9	415	6	Profondeur boîtier 418, profondeur paroi latérale 415
BSW/M 48600	<b>86648061</b>	265.9	475	6	Profondeur boîtier 478, profondeur paroi latérale 475

**Fourniture:** 1 face latérale

**Remarque:** Face latérale 3 et 6 U - Rear I/O pour systèmes Compact PCI avec montage de blocs enfichables 160 mm sur l'avant et blocs enfichables 80 mm sur l'arrière selon DIN IEC 60297-3-101/IEEE 1101.11 sur demande.



# Interzoll Modul

## Parois latérales

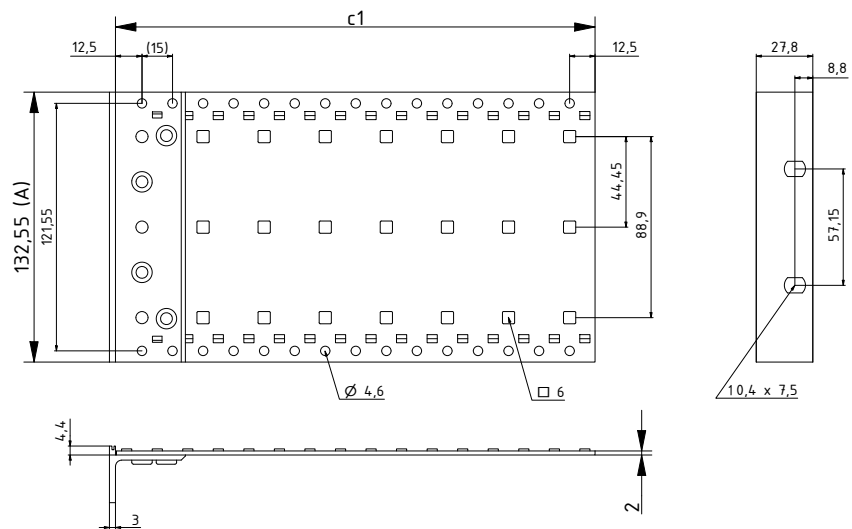


**Parois latérales avec cornière de fixation intégrée pour sollicitation mécanique élevée, alu passivé, recto de la cornière de fixation anodisé nature**

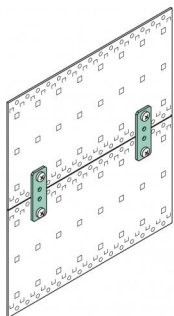
Modèle	N°. de cde	A	c1	U	Remarque
BSW/M 18300-BN	<b>86618033</b>	132.55	175	3	Profondeur boîtier 178, profondeur paroi latérale 175
BSW/M 24300-BN	<b>86624033</b>	132.55	235	3	Profondeur boîtier 238, profondeur paroi latérale 235
BSW/M 30300-BN	<b>86630033</b>	132.55	295	3	Profondeur boîtier 298, profondeur paroi latérale 295

**Fourniture:** 1 face latérale

**Remarque:** Variantes de cornières de fixation avec trous pour poignées frontales ainsi qu'autres tailles sur demande.



Z-2904368



**Pattes de liaison, Zn coulé sous pression, pour parois latérales BSW/M**

Modèle	N°. de cde
VB/M	<b>86062000</b>

**Fourniture:** 1 patte de liaison

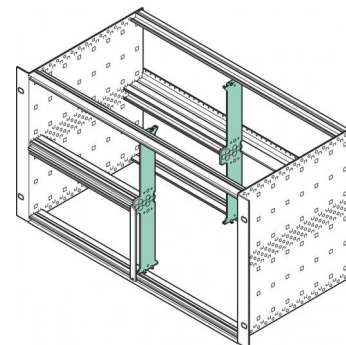
# Interzoll Modul

## Accessoires

**Barre verticale de séparation, Zn-coulé sous pression, pour montage mixte de cartes format Europe et de cartes format Europe double sur BGT 6 U**

Modèle	N°. de cde	U
TST/M 00600	<b>86010600</b>	6

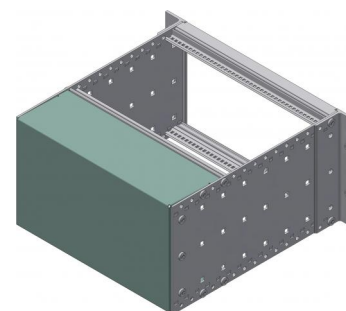
Fourniture: 1 barre verticale de séparation



**Capot pour face arrière, alu passivé, pour blinder une face arrière**

Modèle	N°. de cde	U	F
RW/M 00384	<b>86384031</b>	3	84

Fourniture: 1 capot pour face arrière

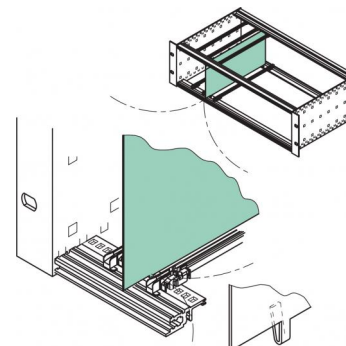


**Plaque de séparation, acier inoxydable, clipsable sur les profilés**

Modèle	N°. de cde	U	Profondeur de carte
TP/M 16300	<b>86316032</b>	3	160

Fourniture: 1 plaque de séparation

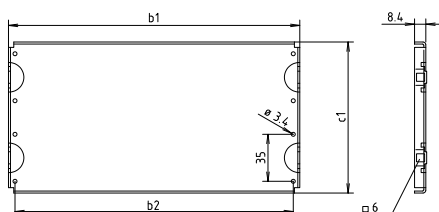
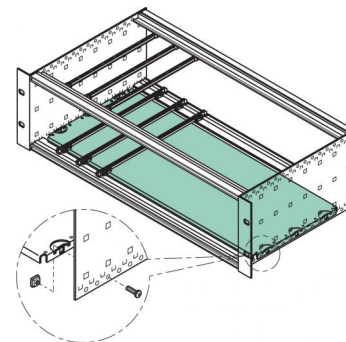
Remarque: Besoin de place de 2 mm sur le côté de montage. Autres tailles sur demande.



**Plaque de montage, alu passivé, pour fixer des composants supplémentaires**

Modèle	N°. de cde	b1	b2	c1	F	Profondeur de carte
MP/M 22042	<b>86342223</b>	218	208.3	172.5	42	220
MP/M 22084	<b>86384223</b>	431.4	421.6	292.5	84	220

Fourniture: 1 plaque de montage



Z-2901828



# Interzoll Modul

## Cassettes

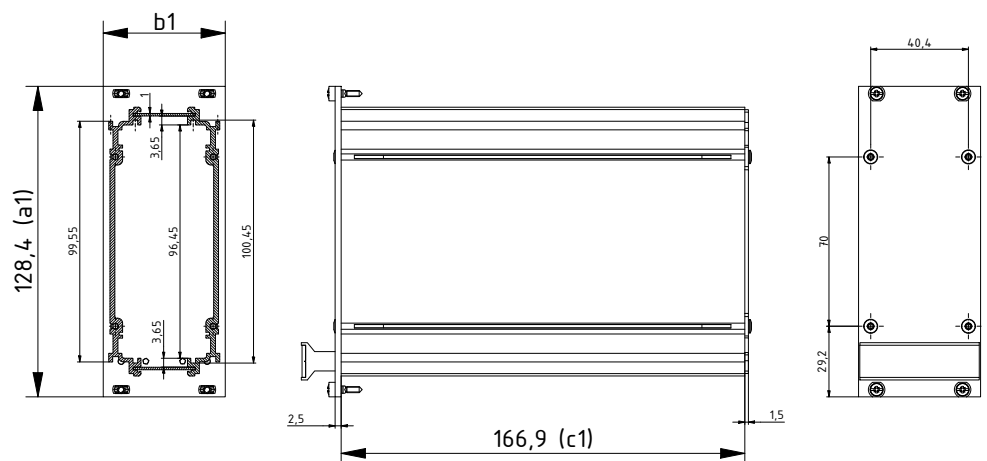


Cassettes modulaires Interzoll PRO, 3 U, face avant alu anodisé coloris nature, profilés latéraux alu passivé incolore, caches en tôle acier zingué fermé, verso acier zingué avec un slot, pour profondeur de carte 160 mm

Modèle	N°. de cde	a1	b1	c1	U	F
IZK/M 16308-RW1-P	<b>85808311</b>	128.4	40.3	166.9	3	8
IZK/M 16310-RW1-P	<b>85810311</b>	128.4	50.46	166.9	3	10
IZK/M 16312-RW1-P	<b>85812311</b>	128.4	60.62	166.9	3	12
IZK/M 16314-RW1-P	<b>85814311</b>	128.4	70.78	166.9	3	14
IZK/M 16321-RW1-P	<b>85821311</b>	128.4	106.34	166.9	3	21
IZK/M 16328-RW1-P	<b>85828311</b>	128.4	141.9	166.9	3	28
IZK/M 16342-RW1-P	<b>85842311</b>	128.4	213.02	166.9	3	42

**Fourniture:** 1 face avant avec poignée, 2 faces latérales, 2 caches en tôle, 1 face arrière, matériel de montage

**Remarque:** Autres variantes, 6 U, CEM ou avec capot sur demande.



Z-2904357



Caches en tôle perforés, 1mm, tôle d'acier zinguée, pour cassettes modulaires PRO, 3 U, pour profondeur de carte 160 mm

Modèle	N°. de cde	c1	F
IZK/M 16008-ADL-P	<b>86090812</b>	167	8
IZK/M 16010-ADL-P	<b>86091012</b>	167	10
IZK/M 16012-ADL-P	<b>86091212</b>	167	12
IZK/M 16014-ADL-P	<b>86091412</b>	167	14
IZK/M 16021-ADL-P	<b>86092112</b>	167	21
IZK/M 16028-ADL-P	<b>86092812</b>	167	28
IZK/M 16042-ADL-P	<b>86094212</b>	167	42

**Fourniture:** 1 cache en tôle d'acier

**Remarque:** c1 = Abdeckblechtiefe

# Interzoll Modul

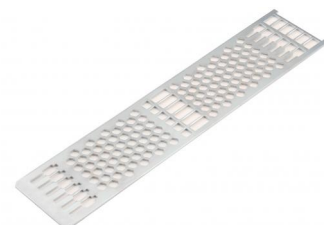
## Cassettes

Caches en tôle perforés, 1mm, tôle d'acier zinguée, pour cassettes modulaires PRO, 3 U avec logement pour guide cartes, pour profondeur de carte 160 mm

Modèle	N°. de cde	c1	F
IZK/M 16008-ADL-KF-P	<b>86090813</b>	167	8
IZK/M 16010-ADL-KF-P	<b>86091013</b>	167	10
IZK/M 16012-ADL-KF-P	<b>86091213</b>	167	12
IZK/M 16014-ADL-KF-P	<b>86091413</b>	167	14
IZK/M 16021-ADL-KF-P	<b>86092113</b>	167	21
IZK/M 16028-ADL-KF-P	<b>86092813</b>	167	28
IZK/M 16042-ADL-KF-P	<b>86094213</b>	167	42

Fourniture: 1 cache en tôle d'acier

Remarque: c1 = Abdeckblechtiefe



## Guide cartes pour caches en tôle IZK/M-ADL-KF, plastique UL 94 V0, rouge

Modèle	N°. de cde	Profondeur de carte
IZK/M KF-160-P	<b>86216030</b>	160

Fourniture: 10 guide cartes



## Face arrière ouverte, tôle d'acier zinguée, pour cassettes modulaires IZK/M...-P

Modèle	N°. de cde	F
IZK/M 00308-RWO-P	<b>86090833</b>	8
IZK/M 00310-RWO-P	<b>86091033</b>	10
IZK/M 00312-RWO-P	<b>86091233</b>	12
IZK/M 00314-RWO-P	<b>86091433</b>	14
IZK/M 00321-RWO-P	<b>86092133</b>	21
IZK/M 00328-RWO-P	<b>86092833</b>	28
IZK/M 00342-RWO-P	<b>86094233</b>	42

Fourniture: 1 face arrière



## Leiterkarten- und Rückwandhalter für Kassetten

Modèle	N°. de cde
LKH/M 09-P	<b>86080090</b>
LKH/M 10-P	<b>86080110</b>
RWH/M 01-P	<b>86080120</b>

Fourniture: 10 pièces LKH/M 09-P/...10-P: 5 paires (droite/gauche)

# Interzoll Modul

## Vis

BFS/M



### Matériel de montage Interzoll Modul

Modèle	N°. de cde	Remarque
BFS/M 0300	<b>86000030</b>	SHR Z M 2,5 x 7, acier nickelé, Torx 8, pour ZS/M
BFS/M 0100	<b>86000010</b>	SHR Z M 4 x 14-SO, cranté, acier nickelé, Torx 20, pour tous les profilés Interzoll Modul
BFS/M 0400	<b>86000040</b>	SHR Z M 2,5 x 10, acier nickelé, Torx 8, pour LS/M
BFS/M 0200	<b>86000020</b>	SHR Z KT 2,5 x 9,3, acier zingué, Torx 8, pour FLS/M, KF/M...
BFS/M 0500	<b>86000050</b>	SHR Z M 4 x 6-SO, cranté, acier nickelé, Torx 20, MP/M, RW/M
BFS/M 0600	<b>86000060</b>	MU M 4-4KT-SO, acier zingué, pour VB/M, TL/M, TLB/M, MP/M, RAP/M
BFS/M 1600	<b>86000160</b>	Vis à gorge, SHR Z M 2,5 x 12,3 x 6,5-SP, acier nickelé, empreinte cruciforme
BFS/M 1900	<b>86000190</b>	SHR Z M 2,5 x 8, acier nickelé, fente en croix, pour FX/M, LKH/M 03
BFS/M 0700	<b>86000070</b>	SHR S M 5 x 12, acier zingué, empreinte cruciforme, pour GR/M
BFS/M 1700	<b>86000170</b>	Vis à gorge, SHR Z M 2,5 x 12,3 x 6,5-SP, acier nickelé, Torx 8
BFS/M 2000	<b>86000200</b>	MU M 2,5-6KT, acier nickelé, pour LKH/M 02
BFS/M 0800	<b>86000080</b>	SHR S M 4 x 5, acier zingué, Torx 20, pour TL/M, TLB/M
BFS/M 2100	<b>86000210</b>	SHR S M 2,5 x 8, acier nickelé, fente en croix, pour ST/M (-EMV), LKH/M 02, 03
BFS/M 2200	<b>86000220</b>	Vis à tête moletée sans fente, SHR R M 2,5 x 12,3 x 6,5-SP x 18,3, acier nickelé
BFS/M 0900	<b>86000090</b>	SHR S M 4 x 14-SO, cranté, Torx 20, acier nickelé, pour TST/M
BFS/M 2600	<b>86000260</b>	SHR Z M 2,5 x 16, acier nickelé, empreinte cruciforme, pour LKH/M 02, 03
BFS/M 2700	<b>86000270</b>	Vis à tête moletée sans fente, SHR R M 2,5 x 12,3 x 6,5-SP x 25,3, acier nickelé, pour PF/M avec lèvres longues
BFS/M 1000	<b>86000100</b>	SHR Z M 2,5 x 12, acier nickelé, fente, pour LKH/M 02, 03
BFS/M 1200	<b>86000120</b>	SHB FED 2,6, acier nickelé, pour LKH/M 03
BFS/M 1500	<b>86000150</b>	SHR Z M 4 x 6-SO fraisé, acier zingué, Torx 20, pour VB/M, RAP/M
BFS/M 1800	<b>86000180</b>	MU M 2,5-4KT, acier nickelé, pour FX/M
BFS/M 2400	<b>86000240</b>	SHR S KT 2,5 x 7,3, acier zingué, Torx 8, pour KF/M 000-K-4,4"
BFS/M 2500	<b>86000250</b>	SHR Z KT 2,7 x 7,3, acier zingué, Torx 8, pour KF/M 160-V-A
BFS/M2800	<b>86000280</b>	SHR Z M4 x6-F-SO,cranté, Torx 20, pour ADGA/M
BFS/M2900	<b>86000290</b>	SHR Z KT 2,5x10, acier zingué, Torx 8, pour TST/M

Fourniture: 20 pièces

\* = Disponible sur demande.

# Interzoll Modul

## Faces avant

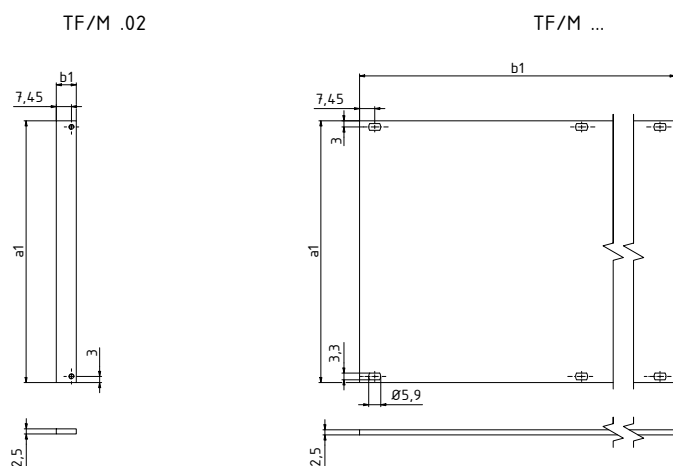
Faces avant partielles, alu côté face anodisé coloris nature, face arrière passivée



Modèle	N°. de cde	a1	b1	U	F	Remarque
TF/M 242	86842023	84.05	213.01	2	42	
TF/M 263	86863023	84.05	319.69	2	63	
TF/M 284	86884023	84.05	426.37	2	84	
TF/M 302	86802033	128.5	9.81	3	2	
TF/M 303	86803033	128.5	14.89	3	3	
TF/M 304	86804033	128.5	19.97	3	4	
TF/M 306	86806033	128.5	30.13	3	6	
TF/M 307	86807033	128.5	35.21	3	7	
TF/M 308	86808033	128.5	40.29	3	8	
TF/M 310	86810033	128.5	50.45	3	10	
TF/M 312	86812033	128.5	60.61	3	12	
TF/M 314	86814033	128.5	70.77	3	14	
TF/M 318	86818033	128.5	91.09	3	18	
TF/M 319	86819033	128.5	96.17	3	19	
TF/M 320	86820033	128.5	101.25	3	20	
TF/M 321	86821033	128.5	106.33	3	21	
TF/M 328	86828033	128.5	141.97	3	28	
TF/M 340	86840033	128.5	202.85	3	40	
TF/M 342	86842033	128.5	213.01	3	42	
TF/M 363	86863033	128.5	319.69	3	63	
TF/M 384	86884033	128.5	426.37	3	84	
TF/M 484	86884043	172.95	426.37	4	84	4 U, 84 F
TF/M 604	86804063	261.85	19.97	6	4	
TF/M 605	86805063	261.85	25.05	6	5	
TF/M 608	86808063	261.85	40.29	6	8	
TF/M 628	86828063	261.85	141.89	6	28	
TF/M 642	86842063	261.85	213.01	6	42	
TF/M 684	86884063	261.85	426.37	6	84	

Fourniture: 1 face avant partielle

Remarque: Tailles spéciales sur demande. Remarque : Supports pour vis et vis à gorge en accessoires.



# Interzoll Modul

## Faces avant

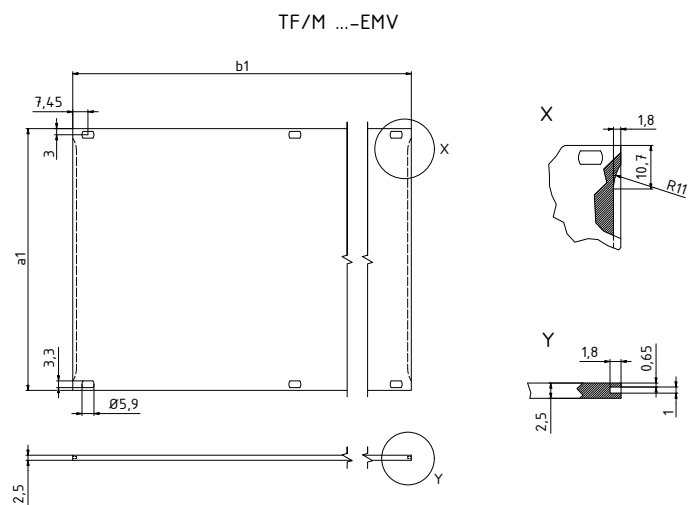


Face avant partielle CEM, alu recto anodisé coloris nature, côté revers passivé avec fente pour ressort CEM et pion de centrage serti

Modèle	N°. de cde	a1	b1	U	F
TF/M 304-EMV	<b>86804034</b>	128.5	19.97	3	4
TF/M 308-EMV	<b>86808034</b>	128.5	40.29	3	8
TF/M 310-EMV	<b>86810034</b>	128.5	50.45	3	10
TF/M 314-EMV	<b>86814034</b>	128.5	70.77	3	14
TF/M 320-EMV	<b>86820034</b>	128.5	101.25	3	20
TF/M 321-EMV	<b>86821034</b>	128.5	106.33	3	21
TF/M 340-EMV	<b>86840034</b>	128.5	202.85	3	40
TF/M 342-EMV	<b>86842034</b>	128.5	213.01	3	42
TF/M 363-EMV	<b>86863034</b>	128.5	319.69	3	63
TF/M 384-EMV	<b>86884034</b>	128.5	426.37	3	84
TF/M 604-EMV	<b>86804064</b>	261.85	19.97	6	4
TF/M 608-EMV	<b>86808064</b>	261.85	40.29	6	8
TF/M 612-EMV	<b>86812064</b>	261.85	60.61	6	12
TF/M 684-EMV	<b>86884064</b>	261.85	426.37	6	84

**Fourniture:** 1 face avant partielle

**Remarque:** Autres tailles sur demande. Matériel de montage et ressorts CEM en accessoires Interzoll Modul.



Z-2904.370

# Interzoll Modul

## Faces avant

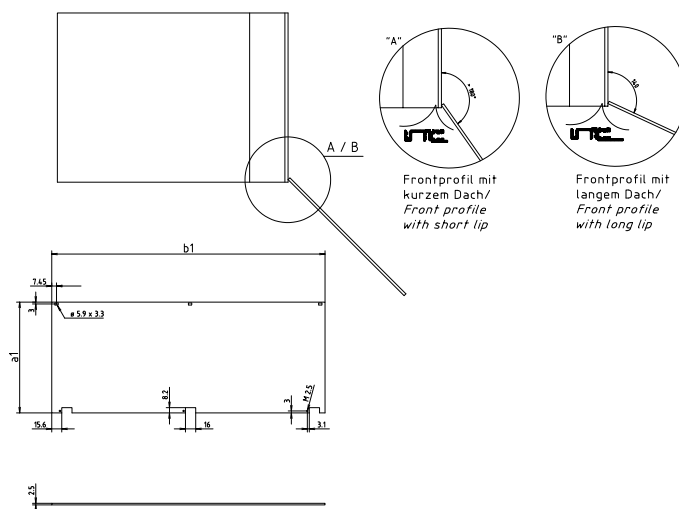
### Faces avant, 3/6 U, basculables, alu côté face anodisé coloris nature, côté revers passivé

Modèle	N°. de cde	a1	b1	U	F
TF/M 342-K	<b>86842038</b>	128.5	213.01	3	42
TF/M 363-K	<b>86863038</b>	128.5	319.69	3	63
TF/M 384-K	<b>86884038</b>	128.5	426.37	3	84
TF/M 642-K	<b>86842068</b>	261.85	213.01	6	42
TF/M 663-K	<b>86863068</b>	261.85	319.69	6	63
TF/M 684-K	<b>86884068</b>	261.85	426.37	6	84



**Fourniture:** 1 face avant, 1 jeu de charnières, 3 supports pour vis, 3 vis à tête moletée BFS/M 2200, matériel de montage

**Remarque:** La largeur effective n'est pas limitée. Amovible à 135°, sauf pour Internorm Stil. Pour la fixation, une bande taraudée est nécessaire respectivement en haut et en bas.



Z-2901867

# Interzoll Modul

## Faces avant

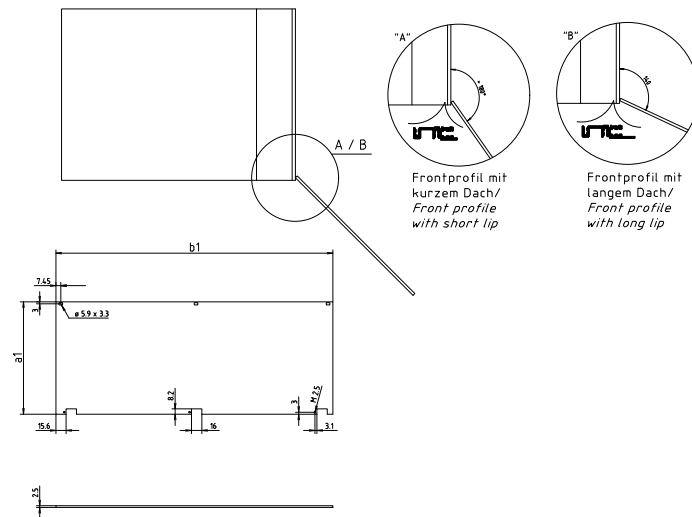


**Faces avant CEM, 3/6 U, basculables, alu côté face anodisé coloris nature, côté revers passivé**

Modèle	N°. de cde	a1	b1	U	F
TF/M 342-EMV-K	<b>86842037</b>	128.5	213.01	3	42
TF/M 363-EMV-K	<b>86863037</b>	128.5	319.69	3	63
TF/M 384-EMV-K	<b>86884037</b>	128.5	426.37	3	84
TF/M 642-EMV-K	<b>86842067</b>	261.85	213.01	6	42
TF/M 684-EMV-K	<b>86884067</b>	261.85	426.37	6	84

**Fourniture:** 1 face avant, 1 jeu de charnières, 3 supports pour vis, 3 vis à tête moletée M2,5x12,3, joint textile CEM, matériel de montage

**Remarque:** Blindé, faces avant partielles avec fentes pour ressorts CEM (utilisables également sans ressorts CEM). La largeur utilisable n'est pas limitée. Décrochable à 135°, sauf sur Internorm Stil. 2 bandes taraudées sont nécessaires pour la fixation en haut et en bas.



Z-2901867

# Interzoll Modul

## Faces avant

Faces avant enfichables, alu recto anodisé coloris nature, verso passivé, poignées incluses, plastique UL 94 V0 gris clair

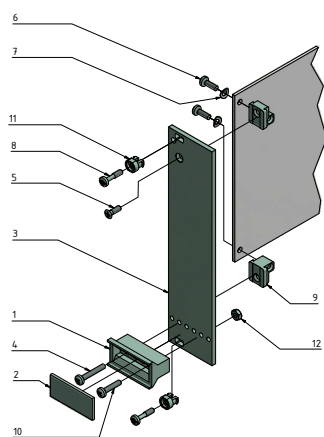
Modèle	N°. de cde	a1	b1	U	F
ST/M 303	<b>86803037</b>	128.5	14.89	3	3
ST/M 304	<b>86804037</b>	128.5	19.97	3	4
ST/M 305	<b>86805037</b>	128.5	25.05	3	5
ST/M 306	<b>86806037</b>	128.5	30.13	3	6
ST/M 308	<b>86808037</b>	128.5	40.29	3	8
ST/M 309	<b>86809037</b>	128.5	45.37	3	9
ST/M 310	<b>86810037</b>	128.5	50.45	3	10
ST/M 312	<b>86812037</b>	128.5	60.61	3	12
ST/M 318	<b>86818037</b>	128.5	91.09	3	18
ST/M 321	<b>86821037</b>	128.5	106.33	3	21

**Fourniture:** 2 vis à gorge et tête cruciforme (M 2,5x12,3 pour faces avant enfichables) 8) à partir de 8 F : 4 vis à gorge et tête cruciforme (M 2,5x12,3 pour faces avant enfichables) 9) 2 supports de cartes C.I. (zinc coulé sous pression, avec 2 filets M 2,5) 10) 1 vis à tête cylindrique (SHR Z M 2,5x12) 11) jusqu'à 7 F : 2 supports pour vis en plastique (PA6, gris, sans blindage, pour faces avant enfichables) 11) à partir de 8 F : 4 supports pour vis en métal (gris, sans blindage, pour faces avant enfichables) 12) 1 écrou à six pans (M 2,5 pour modèle avec support de cartes C.I. en métal)

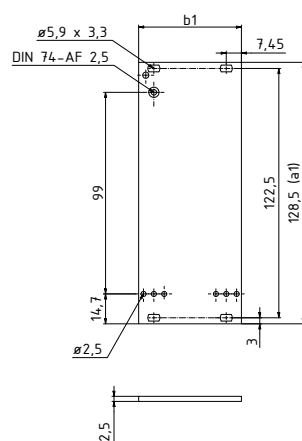
**Remarque:** Autres tailles sur demande



ST/M 3..



Z-2904356





# Interzoll Modul

## Faces avant

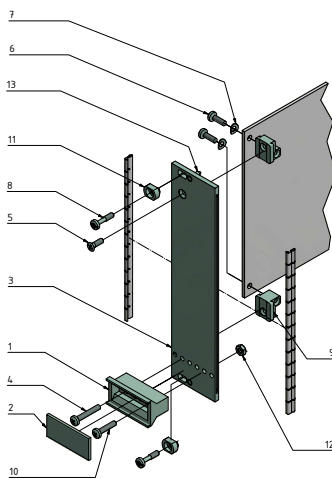


Face avant insérables CEM, alu côté face anodisé coloris nature, côté revers passivé avec fente pour ressort CEM et pion de centrage serti

Modèle	N°. de cde	a1	b1	U	F
ST/M 303-EMV	<b>86803038</b>	128.5	14.89	3	3
ST/M 304-EMV	<b>86804038</b>	128.5	19.97	3	4
ST/M 305-EMV	<b>86805038</b>	128.5	25.05	3	5
ST/M 306-EMV	<b>86806038</b>	128.5	30.13	3	6
ST/M 308-EMV	<b>86808038</b>	128.5	40.29	3	8
ST/M 309-EMV	<b>86809038</b>	128.5	45.37	3	9
ST/M 310-EMV	<b>86810038</b>	128.5	50.45	3	10
ST/M 312-EMV	<b>86812038</b>	128.5	60.61	3	12
ST/M 318-EMV	<b>86818038</b>	128.5	91.09	3	18
ST/M 321-EMV	<b>86821038</b>	128.5	106.33	3	21

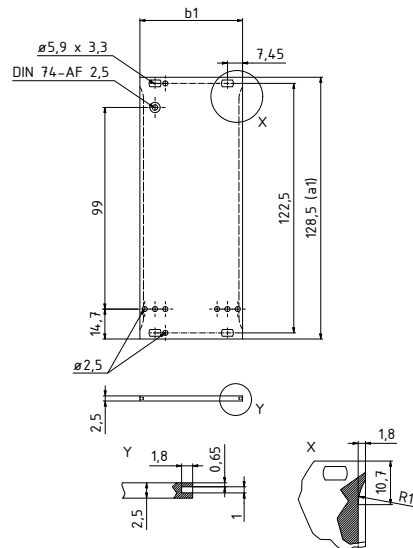
**Fourniture:** 2 vis à gorge et tête cruciforme (M 2,5x12,3 pour faces avant enfichables) 8) à partir de 8 F : 4 vis à gorge et tête cruciforme (M 2,5x12,3 pour faces avant enfichables) 9) 2 supports cartes C.I. (zinc coulé sous pression, avec 2 filets M 2,5) 10) 1 vis à tête cylindrique (SHR Z M 2,5x12) 11) jusqu'à 7 F: 2 supports pour vis en métal (acier inoxydable, pour faces avant enfichables avec fente) 11) à partir de 8 F : 4 supports pour vis en métal (acier inoxydable, pour faces avant enfichables avec fente) 12) 1 écrou à six pans (M 2,5 pour modèle avec support de cartes C.I.en métal) 13) 2 pions de centrage sertis (acier inoxydable)

**Remarque:** Autres tailles sur demande. Ressorts CEM FP/M en accessoires Interzoll Modul.

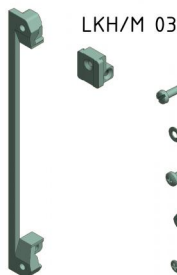


Z-2904371

ST/M 3...-EMV



LKH/M 02



- BFS/M 1000
- BFS/M 1200
- BFS/M 1900
- BFS/M 2000
- BFS/M 2100
- BFS/M 2600

## Leiterkartenhalter und Befestigungsmaterial

Modèle	N°. de cde	Remarque
LKH/M 02	<b>86080020</b>	Avec 4 orifices de passage pour fixation de faces avant et cartes C.I.
LKH/M 03	<b>86080030</b>	Avec 2 filetages M 2,5 pour fixation de faces avant et cartes C.I.
BFS/M 0100	<b>86000010</b>	SHR Z M 4 x 14-SO, cranté, acier nickelé, Torx 20, pour tous les profilés Interzoll Modul
BFS/M 0200	<b>86000020</b>	SHR Z KT 2,5 x 9,3, acier zingué, Torx 8, pour FLS/M, KF/M...
BFS/M 1900	<b>86000190</b>	SHR Z M 2,5 x 8, acier nickelé, fente en croix, pour FX/M, LKH/M 03
BFS/M 2000	<b>86000200</b>	MU M 2,5-6KT, acier nickelé, pour LKH/M 02
BFS/M 2100	<b>86000210</b>	SHR S M 2,5 x 8, acier nickelé, fente en croix, pour ST/M (-EMV), LKH/M 02, 03
BFS/M 2600	<b>86000260</b>	SHR Z M 2,5 x 16, acier nickelé, empreinte cruciforme, pour LKH/M 02, 03

**Fourniture:** LKH/M: 10 Stück BFS/M: 20 Stück

\* = Disponible sur demande.

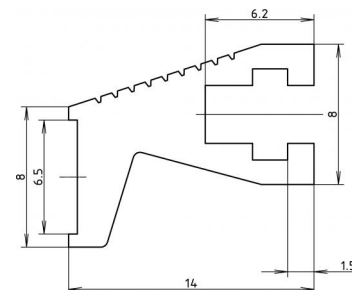
# Interzoll Modul

## Faces avant

### Poignée-barre, alu anodisé coloris nature, profilé d'un mètre

Modèle	N°. de cde
GRL/M 1000-AL	<b>86081740</b>

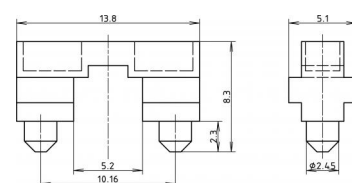
Fourniture: Poignée-barre, 1 m



### Pièce de fixation pour poignée-barre GRL, plastique noir, pour fixer des faces avant

Modèle	N°. de cde
FX/M	<b>86081750</b>

Fourniture: 20 pièces de fixation



### Matériel de montage pour face avant partielles et blocs enfilables

Modèle	N°. de cde	Remarque
ISH/M 19	<b>86080510</b>	Support pour vis en matière plastique PA 6 gris
ISHM/M 19	<b>86080500</b>	Support en acier inoxydable pour vis (1.4305), pour le contact conducteur par rivetage dans la face avant
IRS 19	<b>54700420</b>	Vis à tête moletée avec fente, vis à gorge SHR R M2,5 x 11,3 x 6,3-SP
IHS 19	<b>54700410</b>	Vis à gorge SHR Z M2,5 x 11,3 x 6,3-SP, vis à fente
BFS/M 1600	<b>86000160</b>	Vis à gorge, SHR Z M 2,5 x 12,3 x 6,5-SP, acier nickelé, empreinte cruciforme
BFS/M 1700	<b>86000170</b>	Vis à gorge, SHR Z M 2,5 x 12,3 x 6,5-SP, acier nickelé, Torx 8
BFS/M 2200	<b>86000220</b>	Vis à tête moletée sans fente, SHR R M 2,5 x 12,3 x 6,5-SP x 18,3, acier nickelé
BFS/M 2700	<b>86000270</b>	Vis à tête moletée sans fente, SHR R M 2,5 x 12,3 x 6,5-SP x 25,3, acier nickelé, pour PF/M avec lèvres longue

Fourniture: ISH 19 / IRS 19 = 10 pièces, sinon 20 pièces

