

Avantages produit



Interzoll Case est une série de boîtiers sur mesure qui sont fabriqués en tôle d'aluminium ou d'acier par découpage-cintrage de manière spécifique au projet. Pour réaliser de nombreux types de boîtiers allant de l'armoire de commande 19" à l'élégant boîtier d'affichage, des concepts standards sont disponibles.



Des pré-découpes et des logements pour cartes C.I. sont intégrés directement dans le boîtier durant le processus de production. Un usinage ultérieur n'est plus nécessaire.



Les concepts standards sont disponibles sous forme de 3D-CADfile téléchargeables à l'adresse www.bopla.de et peuvent être fabriqués directement comme « produit standard ». Mais ils peuvent également servir de base pour un design totalement personnalisé.



De nombreux revêtements et coloris sont disponibles sur demande pour définir l'aspect extérieur. Interzoll Case peut être encore plus personnalisé par une impression (ou par oxydation anodique).



Des surfaces de contacts optionnelles entre les composants de boîtier assurent une protection CEM optimale.



Quick-Finder:
www.bopla.de/28

Exemples d'utilisation






BOPLA

A Phoenix Mecano Company

Interzoll Case



Coloris :

 Individuellement selon vos spécifications

Type de protection :

En fonction de la construction du logement jusqu'à IP40 / DIN EN 60529; classe de protection supérieure spécifique au projet sur demande

Matériau :

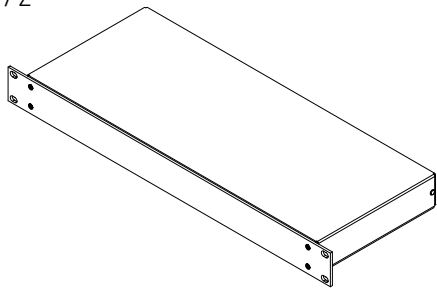
Fabriqué individuellement; par exemple en aluminium, acier ou acier inoxydable. Autres matériaux et revêtements de surface sur demande à tout moment.

Détails voir « Informations techniques ».

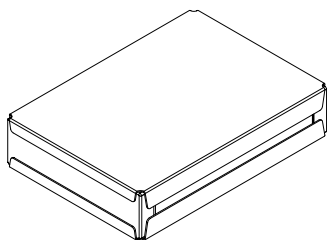


Formes des boîtiers

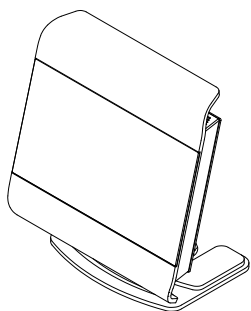
IC / Z



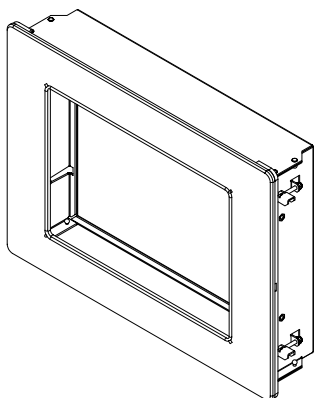
IC / P / T / H



IC / M-7

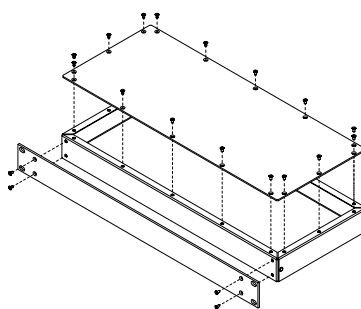


IC / E 10.1

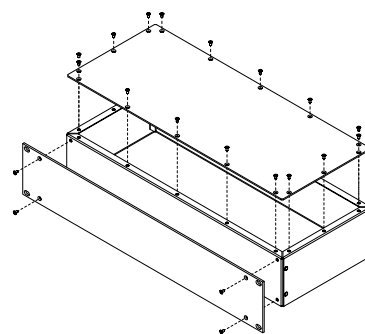


Variantes de modèles

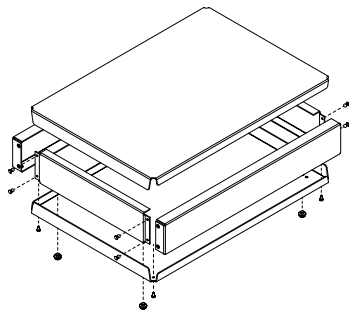
Boîtiers 19" 1 U



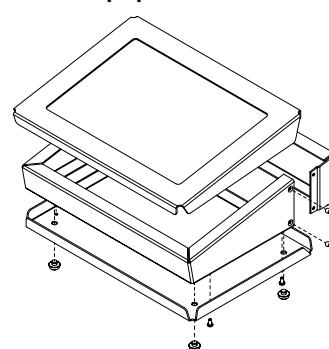
Boîtiers 19" 2 U



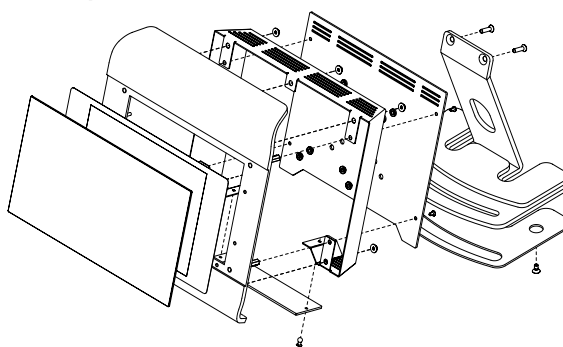
Boîtiers de table



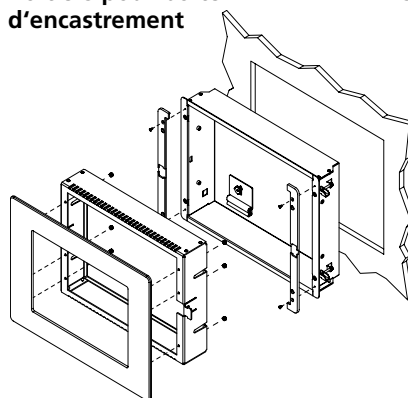
Boîtiers pupitres



Boîtiers pour moniteur



Boîtiers pour boîte d'encastrement



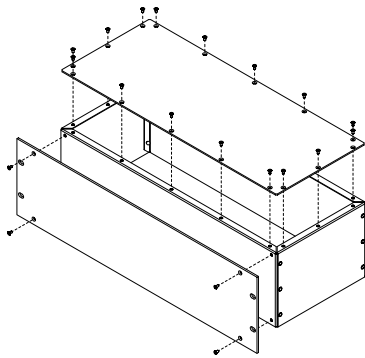
IC / E 10.1 Panneau

**BOPLA**

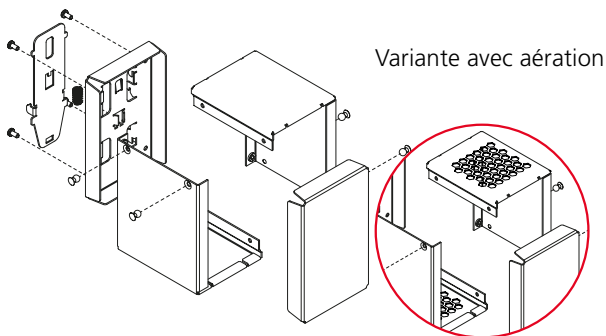
A Phoenix Mecano Company

Interzoll Case

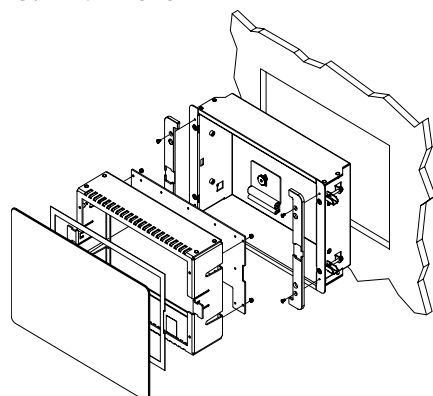
Boîtiers 19" 3 U



Boîtiers pour rail DIN



IC / E 10.1 Verre



Dimensions

Modèle	A	B	C
Boîtiers 19"			
IC/Z 18180 (-EMC)	43.6	482.6	482.6
IC/Z 24180 (-EMC)	43.6	482.6	482.6
IC/Z 30180 (-EMC)	43.6	482.6	482.6
IC/Z 18280 (-EMC)	88.1	482.6	482.6
IC/Z 24280 (-EMC)	88.1	482.6	482.6
IC/Z 30280 (-EMC)	88.1	482.6	482.6
IC/Z 18380 (-EMC)	132.5	482.6	482.6
IC/Z 24380 (-EMC)	132.5	482.6	482.6
IC/Z 30380 (-EMC)	132.5	482.6	482.6
Boîtiers pupitres			
IC/P 180312	180	32	121.5
IC/P 180324	180	32	243
IC/P 180336	180	32	364.5
IC/P 220315	228	32	155
IC/P 220331	228	32	310
IC/P 220346	228	32	465
IC/P 260318	260	32	180
IC/P 260336	260	32	360
IC/P 260354	260	32	540
Boîtiers de table			
IC/T 280620	280	60	200
IC/T 280640	280	60	400
IC/T 281220	280	120	200
IC/T 281240	280	120	400
IC/T 281825	280	180	250
IC/T 281850	280	180	500
Boîtiers pour rail DIN			
IC/H 041118 (-L)	40	110	182.5
IC/H 081006 (-L)	80.5	102.5	63.5
IC/H 081013 (-L)	80.5	102.5	130
IC/H 101005 (-L)	100.5	102.5	51.5
IC/H 101605 (-L)	100.5	162.5	51.5
IC/H 161005 (-L)	160.5	102.5	51.5
Boîtiers pour moniteur			
IC/M 7"	266.4	245	164.6
IC/M 10.1"	309.8	305	209.6
Boîtiers pour boîte d'encastrement			
IC/E 10,1" Panneau	398	297	75.5
IC/E 12,1" Panneau	428	335	75.5
IC/E 15,6" Panneau	536	366	85.5
IC/E 7,0" Verre	248	173	75.5
IC/E 10,1" Verre	308	215	75.5

Interzoll Case

Boîtiers 19"



Boîtiers 19", 1 U

Modèle	N°. de cde	A	B	C	Remarque
IC/Z 18180	28618180*	43.6	482.6	180	
IC/Z 18180-EMV	28618181*	43.6	482.6	180	Variante CEM
IC/Z 24180	28624180*	43.6	482.6	240	
IC/Z 24180-EMV	28624181*	43.6	482.6	240	Variante CEM
IC/Z 30180	28630180*	43.6	482.6	300	
IC/Z 30180-EMV	28630181*	43.6	482.6	300	Variante CEM

Fourniture: corps de boîtier, couvercle, face avant et matériel de fixation Matériau de boîtier proposition de montage : - corps de boîtier et couvercle : aluminium brut - face avant : partie frontale et arrière en aluminium anodisé - face avant CEM : partie avant en aluminium anodisé, partie arrière passivée

Remarque: Aucun article de stockage - Les boîtiers sont fabriqués spécifiquement pour chaque client. Le boîtier est prévu pour pouvoir fixer une platine à l'aide de rivets sur la tôle de fond. Celle-ci peut être conçue individuellement.



Boîtiers 19", 2 U

Modèle	N°. de cde	A	B	C	Remarque
IC/Z 18280	28618280*	88.1	482.6	180	
IC/Z 18280-EMV	28618281*	88.1	482.6	180	Variante CEM
IC/Z 24280	28624280*	88.1	482.6	240	
IC/Z 24280-EMV	28624281*	88.1	482.6	240	Variante CEM
IC/Z 30280	28630280*	88.1	482.6	300	
IC/Z 30280-EMV	28630281*	88.1	482.6	300	Variante CEM

Fourniture: corps de boîtier, couvercle, face avant et matériel de fixation Matériau de boîtier proposition de montage : - corps de boîtier et couvercle : aluminium brut - face avant : partie frontale et arrière en aluminium anodisé - face avant CEM : partie avant en aluminium anodisé, partie arrière passivée

Remarque: Aucun article de stockage - Les boîtiers sont fabriqués spécifiquement pour chaque client. Le boîtier est prévu pour pouvoir fixer une platine à l'aide de rivets sur la tôle de fond. Celle-ci peut être conçue individuellement.



Boîtiers 19", 3 U

Modèle	N°. de cde	A	B	C	Remarque
IC/Z 18380	28618380*	132.5	482.6	180	
IC/Z 18380-EMV	28618381*	132.5	482.6	180	Variante CEM
IC/Z 24380	28624380*	132.5	482.6	240	
IC/Z 24380-EMV	28624381*	132.5	482.6	240	Variante CEM
IC/Z 30380	28630380*	132.5	482.6	300	
IC/Z 30380-EMV	28630381*	132.5	482.6	300	Variante CEM

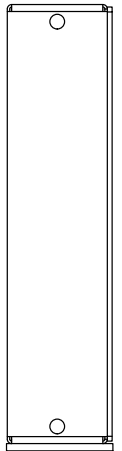
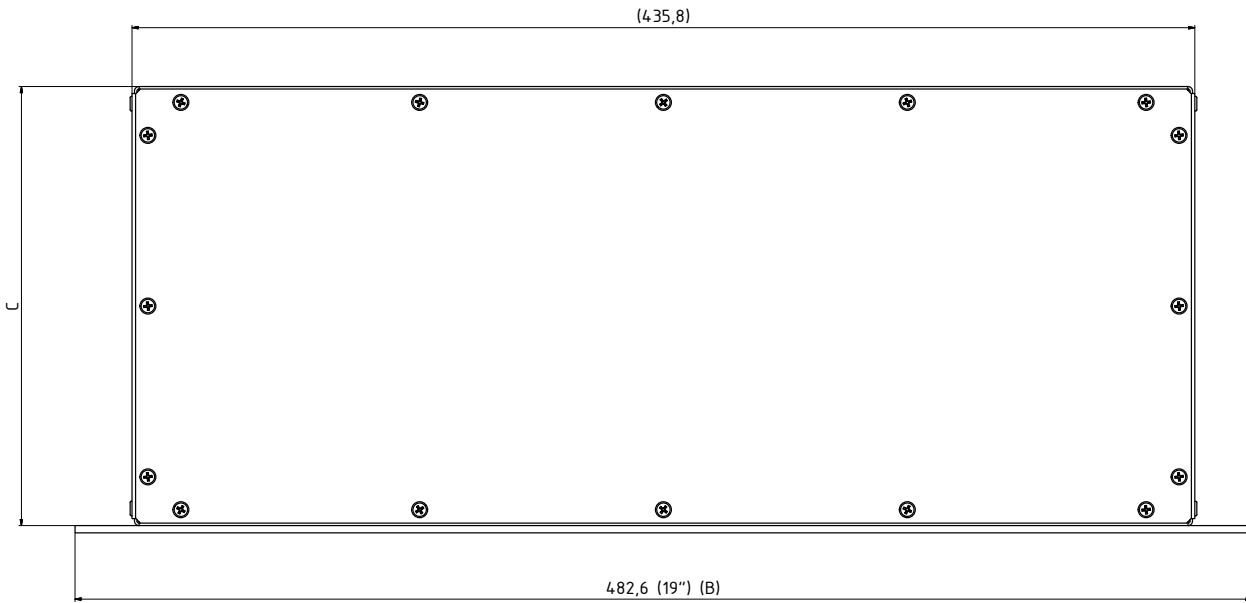
Fourniture: corps de boîtier, couvercle, face avant et matériel de fixation Matériau de boîtier proposition de montage : - corps de boîtier et couvercle : aluminium brut - face avant : partie frontale et arrière en aluminium anodisé - face avant CEM : partie avant en aluminium anodisé, partie arrière passivée

Remarque: Aucun article de stockage - Les boîtiers sont fabriqués spécifiquement pour chaque client. Le boîtier est prévu pour pouvoir fixer une platine à l'aide de rivets sur la tôle de fond. Celle-ci peut être conçue individuellement.



BOPLA

A Phoenix Mecano Company



Z-2903706

Interzoll Case

Boîtiers pupitre

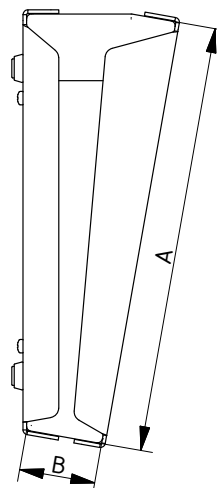
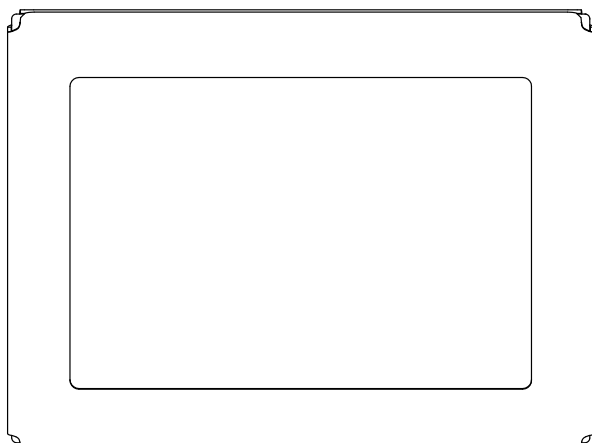
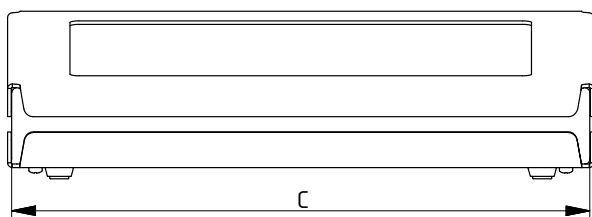


Boîtiers pupitre

Modèle	N°. de cde	A	B	C	Affich.max.
IC/P 180312	28010001*	180	32	121.5	-
IC/P 180324	28010002*	180	32	243	7"
IC/P 180336	28010003*	180	32	364.5	-
IC/P 220315	28010004*	228	32	155	-
IC/P 220331	28010005*	228	32	310	10.1"
IC/P 220346	28010006*	228	32	465	-
IC/P 260318	28010007*	260	32	180	-
IC/P 260336	28010008*	260	32	360	12.1"
IC/P 260354	28010009*	260	32	540	-

Fourniture: cache en tôle en haut et en bas, partie frontale et arrière, pied d'appareil et matériel de fixation
Matériau de boîtier proposition de montage - cache en tôle en haut et en bas / partie frontale, arrière et latérale : aluminium, thermolaqué en coloris RAL - pied d'appareil : PA6 noir, ø12x4

Remarque: Cache en tôle en haut (p. ex. avec surface pour clavier membrane), convient aussi comme surface de collage pour l'intégration d'écran tactile / d'afficheur. Aucun article de stockage - Les boîtiers sont fabriqués spécifiquement pour chaque client.



Z-2904044

Interzoll Case

Boîtier de table

Boîtier de table

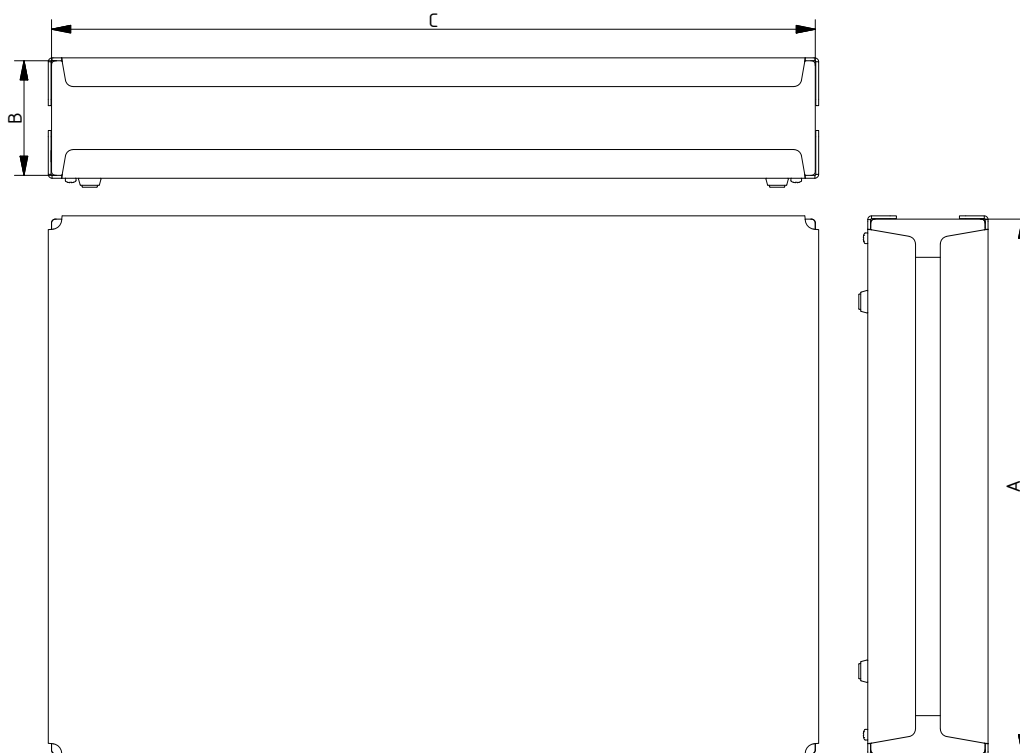
Modèle	N°. de cde	A	B	C	Remarque
IC/T 280620	28020004*	280	60	200	
AF1/INS	86050000	-	-	-	Pieds béquilles
IC/T 280640	28020001*	280	60	400	
IC/T 281220	28020005*	280	120	200	
IC/T 281240	28020002*	280	120	400	
IC/T 281825	28020006*	280	180	250	
IC/T 281850	28020003*	280	180	500	



Fourniture: cache en tôle en haut et en bas, partie frontale et arrière, pied d'appareil et matériel de fixation

Matériau de boîtier proposition de montage - cache en tôle en haut et en bas / partie frontale, arrière et latérale : aluminium, thermolaqué en coloris RAL - pied d'appareil : PA6 noir, ø12x4

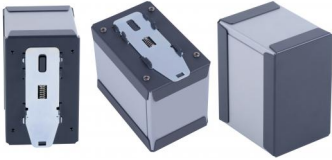
Remarque: Le cache en tôle inférieur est vissé avec des vis à tête cylindrique sur le boîtier et peut être utilisé comme plaque de montage. Aucun article de stockage - Les boîtiers sont fabriqués spécifiquement pour chaque client.



Z-2804043

Interzoll Case

Boîtier pour rails DIN



Boîtier pour rails DIN

Modèle	N°. de cde	A	B	C
IC/H 041118	28030005*	40	110	182.5
IC/H 081006	28030001*	80.5	102.5	63.5
IC/H 081013	28030006*	80.5	102.5	130
IC/H 101005	28030002*	100.5	102.5	51.5
IC/H 101605	28030003*	100.5	162.5	51.5
IC/H 161005	28030004*	160.5	102.5	51.5

Fourniture: cache en tôle en haut et en bas, partie frontale et arrière et pied d'appareil Matériau de boîtier proposition de montage - cache en tôle en haut et en bas / partie frontale et arrière : aluminium, thermolaqué en coloris RAL

Remarque: Le couvercle frontal pourrait aussi être vissé avec des vis à tête cylindrique ou faire l'objet d'un usinage. Aucun article de stockage - Les boîtiers sont fabriqués spécifiquement pour chaque client.

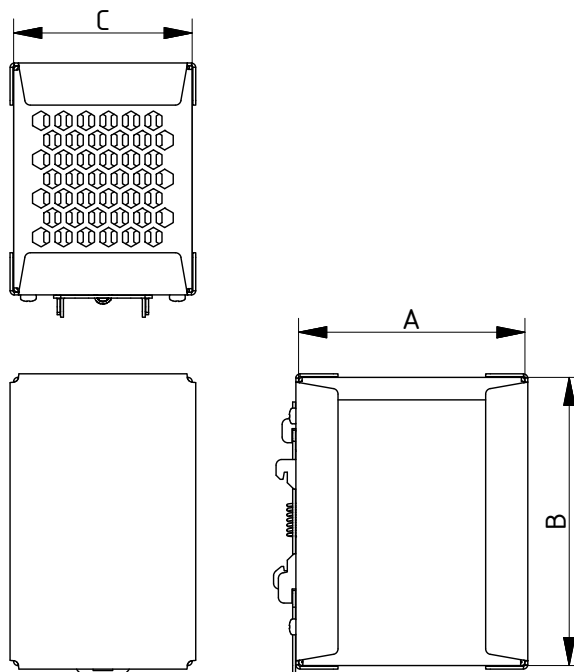


Boîtier pour rail DIN avec aération

Modèle	N°. de cde	A	B	C	Remarque
IC/H 041118-L	28031005*	40	110	182.5	Avec aération
IC/H 081006-L	28031001*	80.5	102.5	63.5	Avec aération
IC/H 081013-L	28031006*	110	80.5	130	Avec aération
IC/H 101005-L	28031002*	100.5	102.5	51.5	Avec aération
IC/H 101605-L	28031003*	100.5	162.5	51.5	Avec aération
IC/H 161005-L	28031004*	160.5	102.5	51.5	Avec aération

Fourniture: cache en tôle en haut et en bas, partie frontale et arrière et pied d'appareil Matériau de boîtier proposition de montage - cache en tôle en haut et en bas / partie frontale et arrière : aluminium, thermolaqué en coloris RAL

Remarque: Le couvercle frontal pourrait aussi être vissé avec des vis à tête cylindrique ou faire l'objet d'un usinage. Aucun article de stockage - Les boîtiers sont fabriqués spécifiquement pour chaque client.



Z-2904045

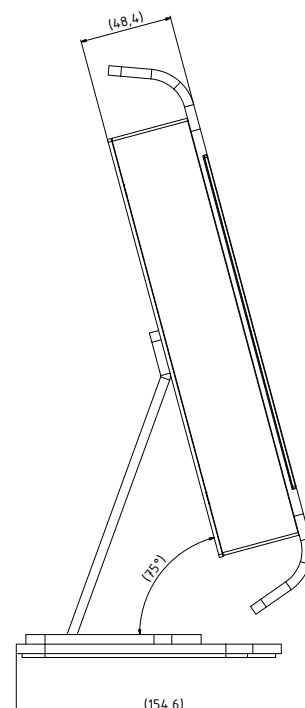
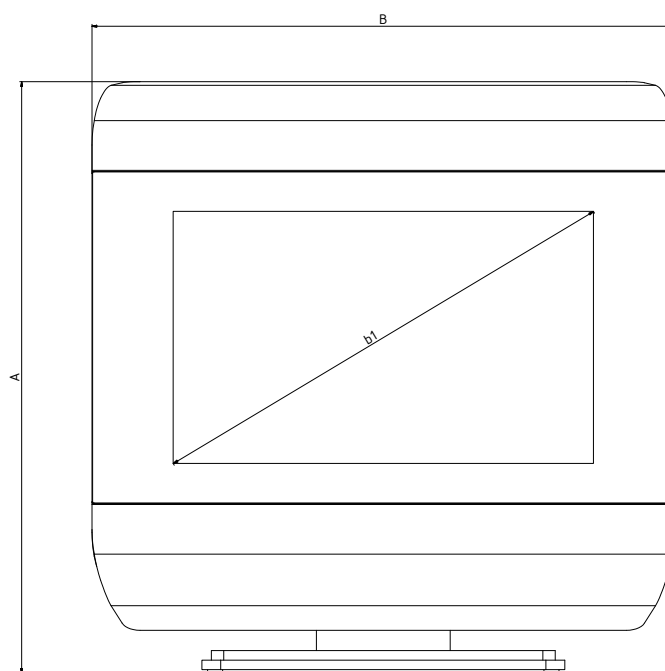
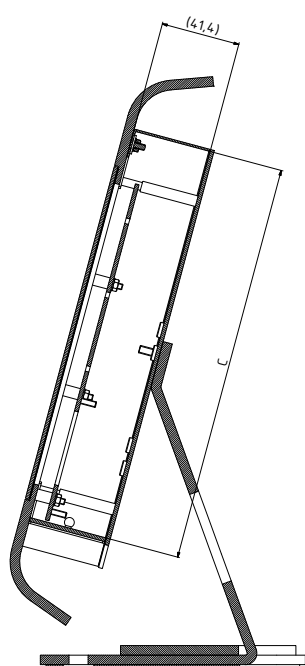
Interzoll Case

Boitier du moniteur

Boitier du moniteur

Modèle	N°. de cde	A	B	C	b1	Affich.max.
IC/M 7"	28040002*	309.8	305	209.6	256.54	10.1"
Scharnier/Hinge	28040003*	-	-	-	-	-

Fourniture: Face avant avec vitre, cadre, couvercle arrière, pied et matériel de fixation Matériau de boîtier proposition de montage - Face avant : aluminium, thermolaqué en coloris RAL avec verre de 2mm d'épaisseur - Cadre : aluminium, thermolaqué en coloris RAL - Couvercle arrière : aluminium, thermolaqué en coloris RAL - Pied : tôle d'acier galvanisée par électrolyse, thermolaqué en coloris RAL avec caoutchouc mousse EPDM



Interzoll Case

Boîtier pour boîte d'encastement



Boîtier pour boîte d'encastement pour ordinateur tout-en-un

Modèle	N°. de cde	A	B	C	c1
IC/E 10,1" Panel					

Fourniture: face avant, caches latéraux, cadre d'afficheur et cadre de montage en encastrement Matériau de boîtier proposition de montage - face avant et caches latéraux : aluminium, anodisé - cadre d'afficheur : aluminium brut - cadre de montage en encastrement : tôle d'acier, galvanisée en continu

Remarque: Aucun article de stockage - Les boîtiers sont fabriqués spécifiquement pour chaque client.

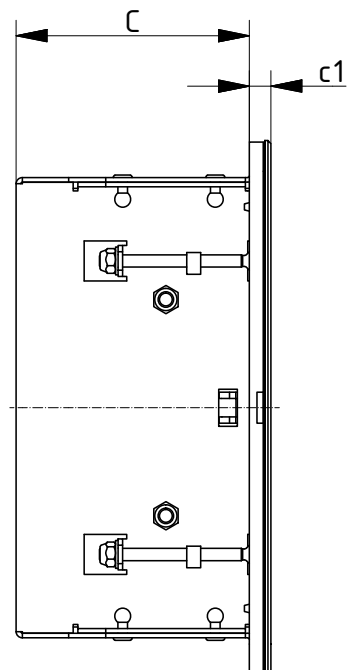
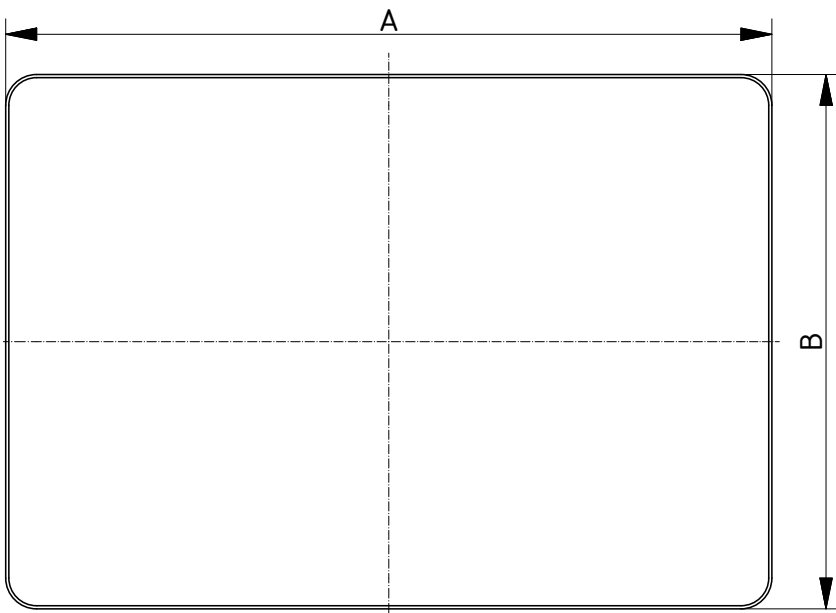
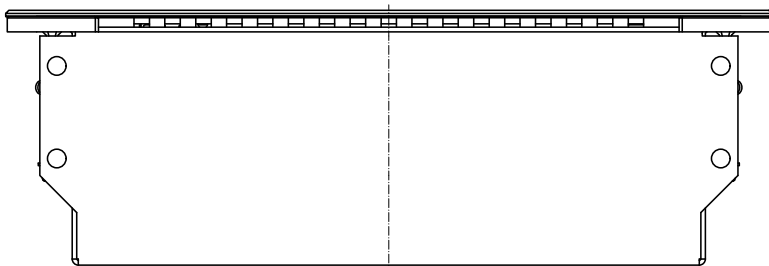


Boîtier pour boîte d'encastement avec face avant en verre

Modèle	N°. de cde	A	B	C	c1	Affich.max.
IC/E 7,0" Glas	28050002*	308	215	75.5	7	10.1"

Fourniture: face avant, caches latéraux, cadre d'afficheur, cadre de montage en encastrement, plaque de fixation et verre Matériau de boîtier proposition de montage - caches latéraux : aluminium, anodisé - cadre d'afficheur : aluminium brut - cadre de montage en encastrement : tôle d'acier, galvanisée en continu - plaque de fixation : aluminium, brut - verre : verre flotté antireflet par traitement chimique sur un côté

Remarque: Les boîtiers conviennent pour l'intégration d'un écran tactile / afficheur. Aucun article de stockage - Les boîtiers sont fabriqués spécifiquement pour chaque client.



Z-2804071



BOPLA

A Phoenix Mecano Company