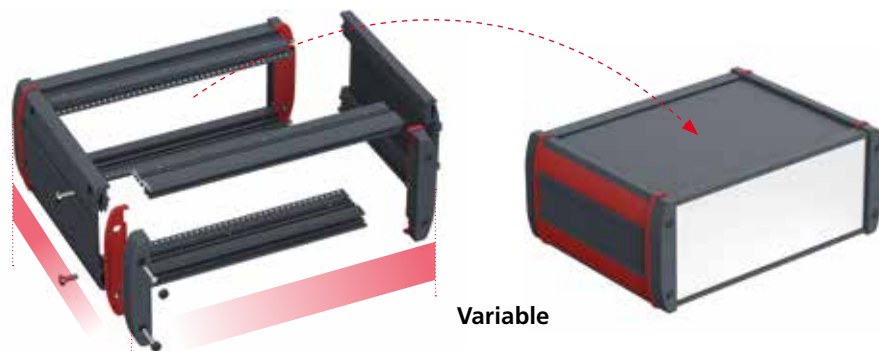


Avantages produit



Intertego est un boîtier en profilé d'aluminium variable en largeur et en profondeur. Les caches en tôle et les faces avant peuvent être adaptés dans une large mesure au matériel et à la fonction.



Les caractéristiques CEM du boîtier peuvent être encore améliorées en utilisant des composants CEM spéciaux.



Intertego peut être utilisé de nombreuses manières et convient particulièrement pour le montage de modules 19".



Grâce à la surface thermolaquée, la couleur du boîtier peut varier en fonction des souhaits du client.



La rainure système latérale sert à loger des bandes de décor pour une conception individuelle au niveau des coloris ainsi que des composants comme par exemple des pieds béquilles ou des fixations murales.



Quick-Finder:
www.bopla.de/95

Exemples d'utilisation





BOPLA

A Phoenix Mecano Company

Intertego



Coloris :

● Gris graphite, analogue à RAL 7024

Coloris spéciaux sur demande

Type de protection :

IP40 / DIN EN 60529

Avec trous de ventilation (ADL) IP20 / DIN EN 60529

Matériau :

Profilés : Al Mg Si 0,5,

Pièces d'angle coulées sous pression : Zn-coulé sous pression Z410

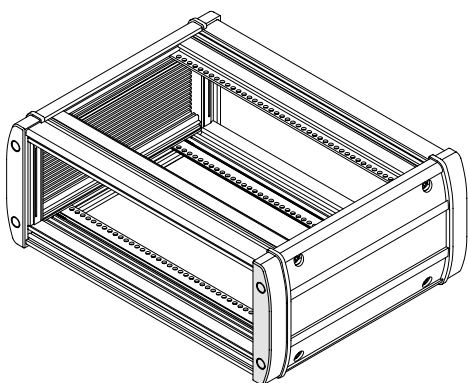
Éléments de décor : TPE

Détails voir « Informations techniques ».

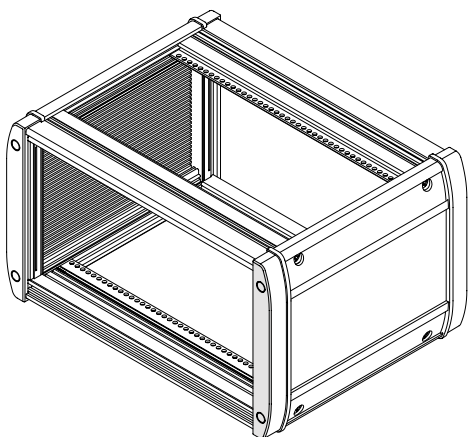


Hauteurs de boîtiers

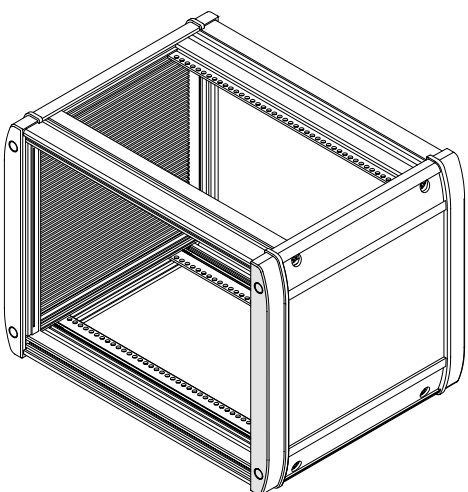
2HE IT 10...



3HE IT 15...



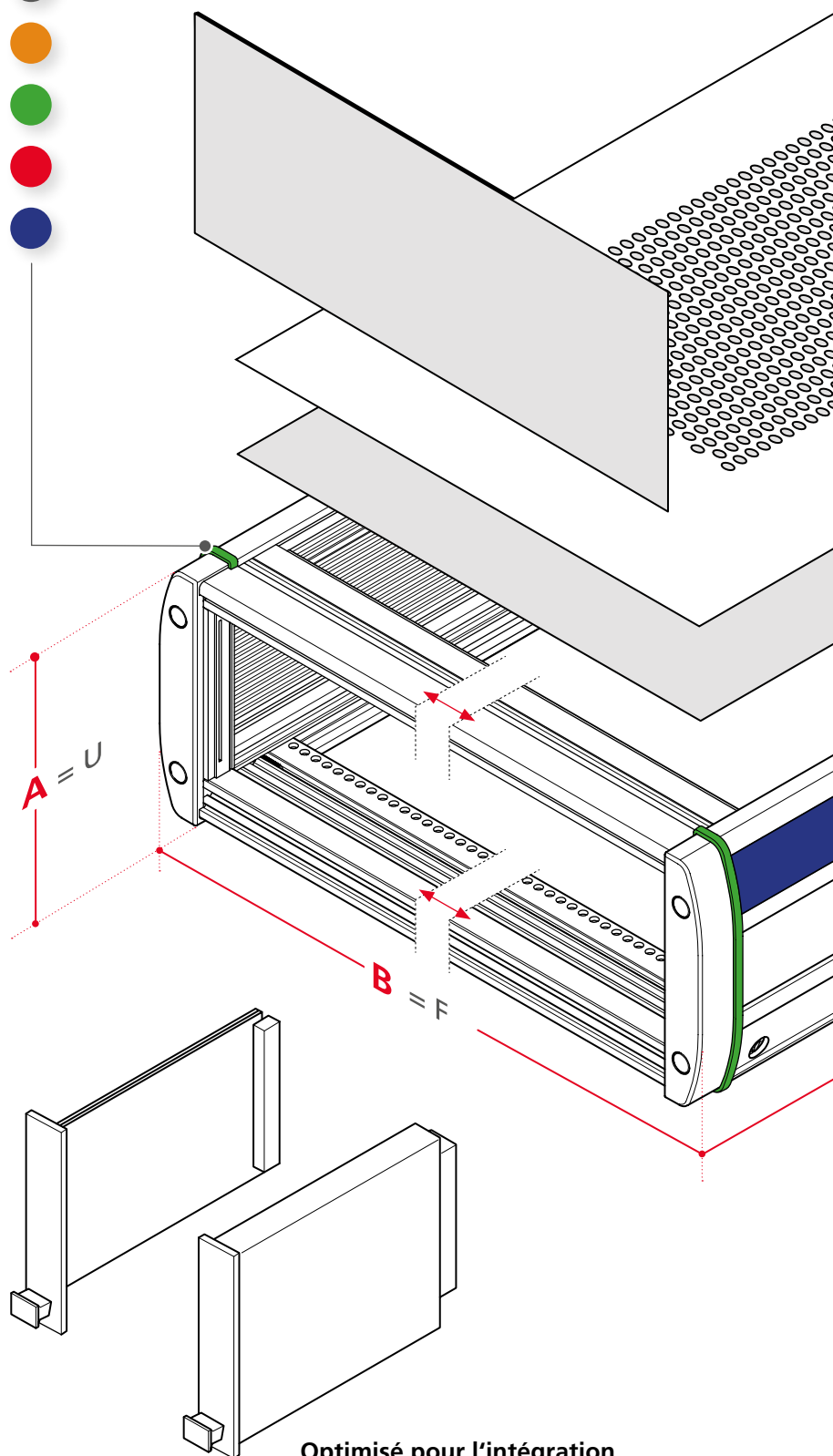
4HE IT 20...



Variante de modèle



Éléments décoratifs



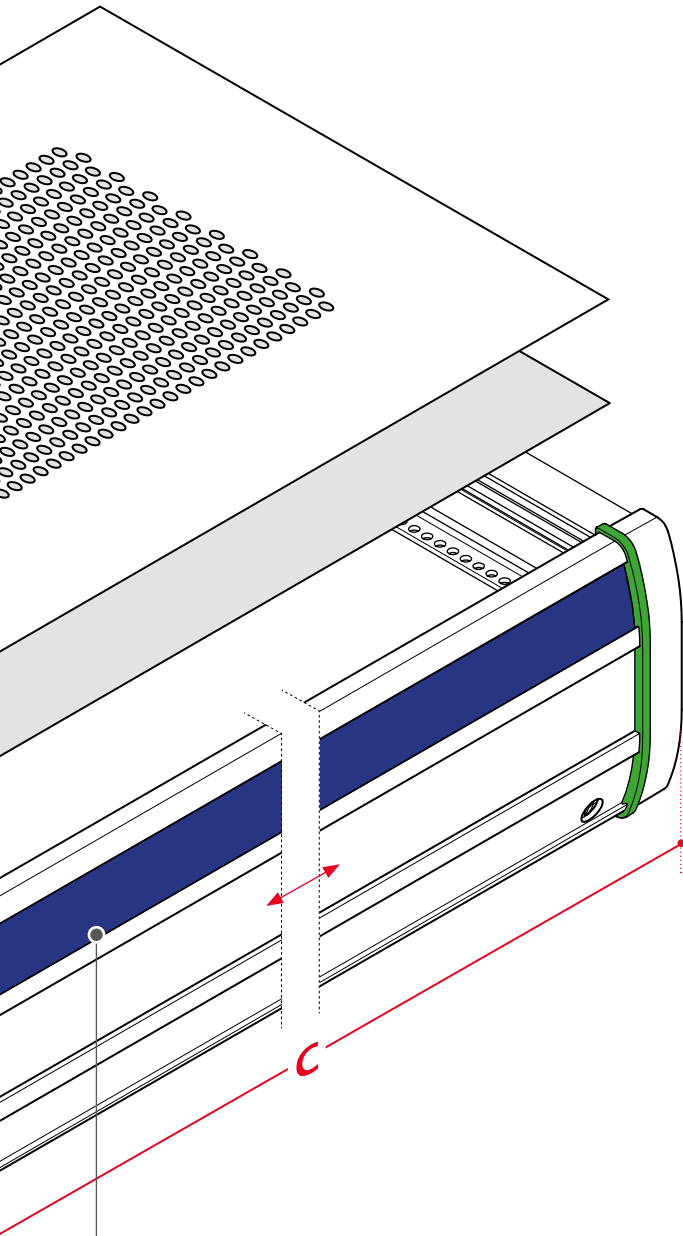
Optimisé pour l'intégration
de composants 19"



BOPLA

A Phoenix Mecano Company

Intertego



Bandes décor



Dimensions

Modèle	A	B	C*	F
2U				
IT 1025...	99.85	250.36	*	42
IT 1035...	99.85	357.04	*	63
IT 1044...	99.85	443.4	*	80
IT 1045...	99.85	463.72	*	84
3U				
IT 1525...	144.3	250.36	*	42
IT 1535...	144.3	357.04	*	63
IT 1544...	144.3	443.4	*	80
IT 1545...	144.3	463.72	*	84
4U				
IT 2025...	188.75	250.36	*	42
IT 2035...	188.75	357.04	*	63
IT 2044...	188.75	443.4	*	80
IT 2045...	188.75	463.72	*	84

*C = 184,4, 244,4, 304,4 mm

Longueurs et largeurs individuelles sur demande.

Accessoires



Profilé BUS et profilés pour blocs enfichables



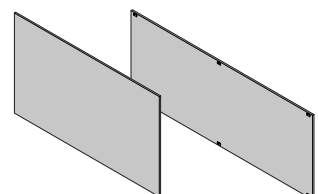
Poignée / étrier basculable



Pieds béquilles / pieds de boîtier



Poignées en creux



Faces avant et faces avant partielles ainsi que caches en tôle en diverses versions

Intertego

2 U

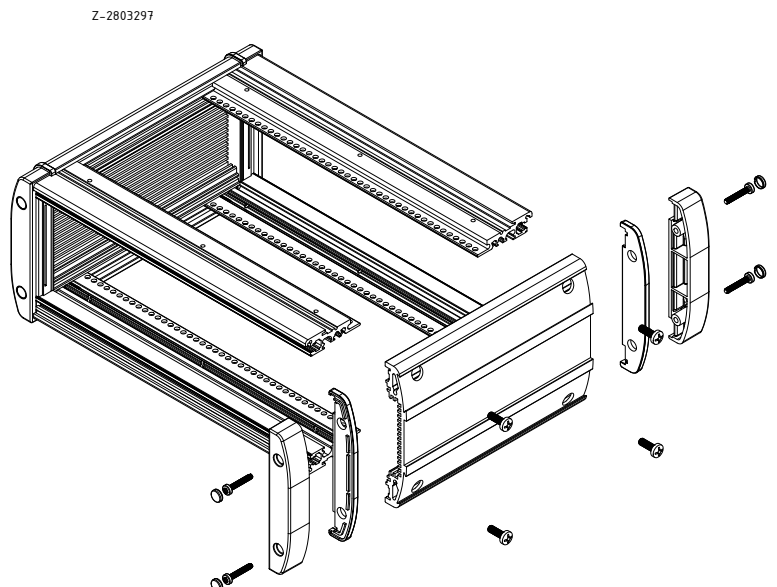
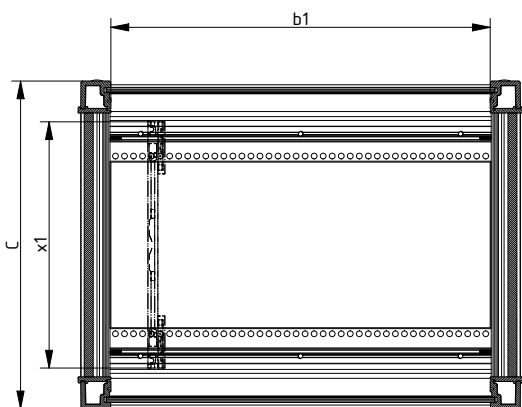
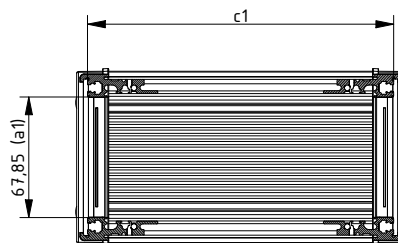
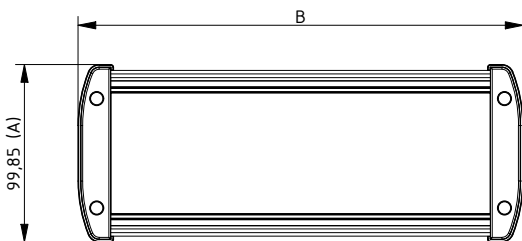


Jeux de profilé pour boîtier 2 U

Modèle	N°. de cde	A	B	C	a1	b1	c1	U	F	Profondeur de carte
IT 102520	95102520	99.85	250.36	184.4	67.85	213.36	172.2	2	42	160
IT 102525	95102525	99.85	250.36	244.4	67.85	213.36	232.2	2	42	220
IT 102530	95102530	99.85	250.36	304.4	67.85	213.36	292.2	2	42	280
IT 103520	95103520	99.85	357.04	184.4	67.85	320.04	172.2	2	63	160
IT 103525	95103525	99.85	357.04	244.4	67.85	320.04	232.2	2	63	220
IT 103530	95103530	99.85	357.04	304.4	67.85	320.04	292.2	2	63	280
IT 104420	95104420	99.85	443.4	184.4	67.85	406.4	172.2	2	80	160
IT 104425	95104425	99.85	443.4	244.4	67.85	406.4	232.2	2	80	220
IT 104430	95104430	99.85	443.4	304.4	67.85	406.4	292.2	2	80	280
IT 104520	95104520	99.85	463.72	184.4	67.85	426.72	172.2	2	84	160
IT 104525	95104525	99.85	463.72	244.4	67.85	426.72	232.2	2	84	220
IT 104530	95104530	99.85	463.72	304.4	67.85	426.72	292.2	2	84	280

Fourniture: 2 profilés latéraux, 4 profilés frontaux, 4 pièces d'angle coulées sous pression, 4 éléments décoratifs gris foncé, matériel de montage

Remarque: Tailles spéciales sur demande. Accessoires (EMV, 19",...) voir pages suivantes, ainsi qu'aux chapitres Interzoll et Interzoll Modul.



Intertego

3 U

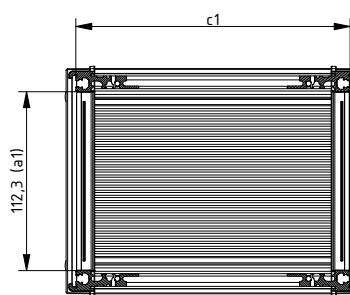
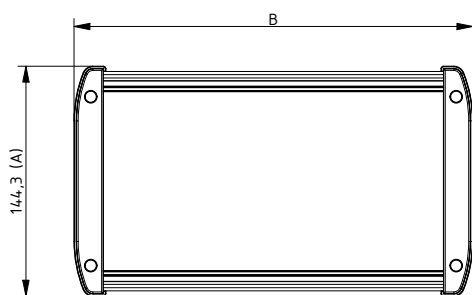
Jeu de profilés pour boîtier 3 U

Modèle	N°. de cde	A	B	C	a1	b1	c1	U	F	Profondeur de carte
IT 152520	95152520	144.3	250.36	184.4	112.3	213.36	172.2	3	42	160
IT 152525	95152525	144.3	250.36	244.4	112.3	213.36	232.2	3	42	220
IT 152530	95152530	144.3	250.36	304.4	112.3	213.36	292.2	3	42	280
IT 153520	95153520	144.3	357.04	184.4	112.3	320.04	172.2	3	63	160
IT 153525	95153525	144.3	357.04	244.4	112.3	320.04	232.2	3	63	220
IT 153530	95153530	144.3	357.04	304.4	112.3	320.04	292.2	3	63	280
IT 154420	95154420	144.3	443.4	184.4	112.3	406.4	172.2	3	80	160
IT 154425	95154425	144.3	443.4	244.4	112.3	406.4	232.2	3	80	220
IT 154430	95154430	144.3	443.4	304.4	112.3	406.4	292.2	3	80	280
IT 154520	95154520	144.3	463.72	184.4	112.3	426.72	172.2	3	84	160
IT 154525	95154525	144.3	463.72	244.4	112.3	426.72	232.2	3	84	220
IT 154530	95154530	144.3	463.72	304.4	112.3	426.72	292.2	3	84	280

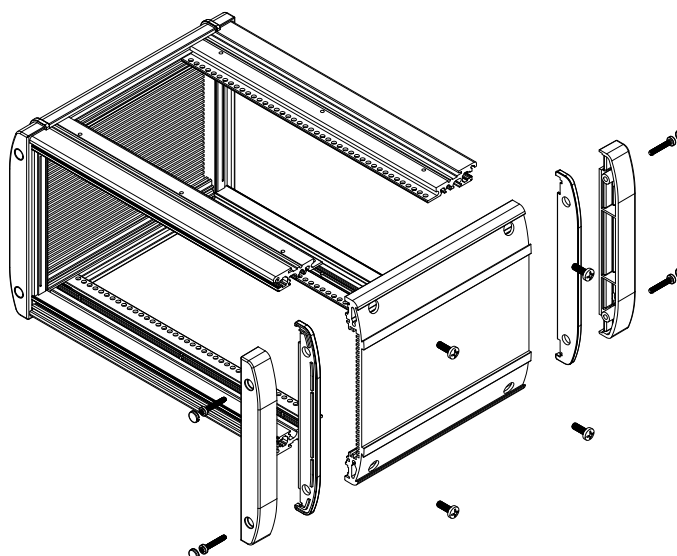
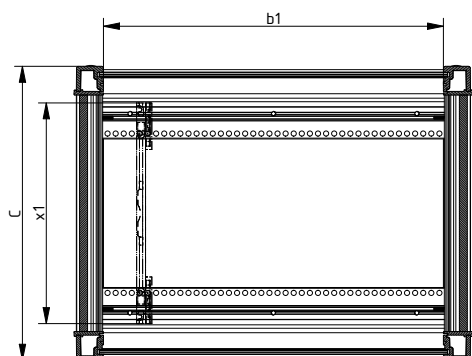


Fourniture: 2 profilés latéraux, 4 profilés frontaux, 4 pièces d'angle coulées sous pression, 4 éléments décoratifs gris foncé, matériel de montage

Remarque: Tailles spéciales sur demande. Accessoires (EMV, 19",...) voir pages suivantes, ainsi qu'aux chapitres Interzoll et Interzoll Modul.



Z-2804378



Intertego

4 U

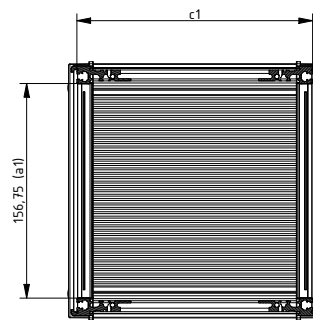
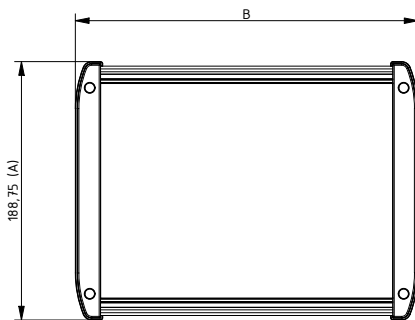


Jeux de profilé pour boîtier 4 U

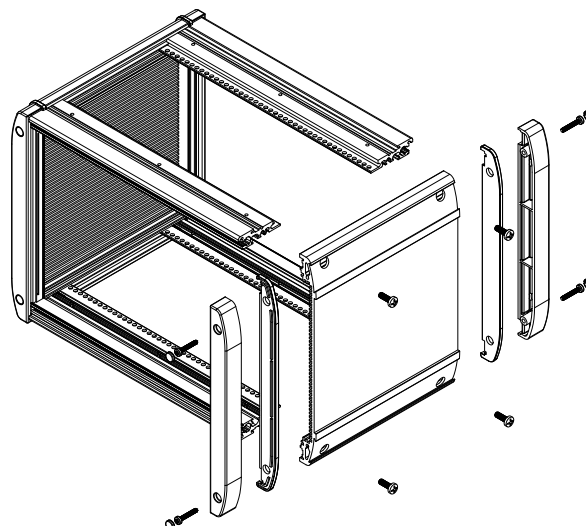
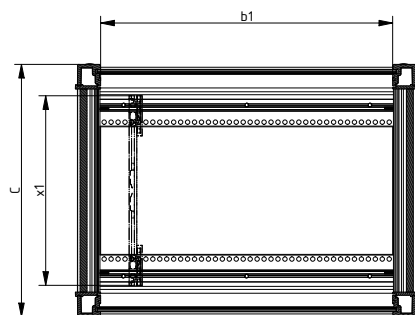
Modèle	N°. de cde	A	B	C	a1	b1	c1	U	F	Profondeur de carte
IT 202520	95202520	188.75	250.36	184.4	156.75	213.36	172.2	4	42	160
IT 202525	95202525	188.75	250.36	244.4	156.75	213.36	232.2	4	42	220
IT 202530	95202530	188.75	250.36	304.4	156.75	213.36	292.2	4	42	280
IT 203520	95203520	188.75	357.04	184.4	156.75	320.04	172.2	4	63	160
IT 203525	95203525	188.75	357.04	244.4	156.75	320.04	232.2	4	63	220
IT 203530	95203530	188.75	357.04	304.4	156.75	320.04	292.2	4	63	280
IT 204420	95204420	188.75	443.4	184.4	156.75	406.4	172.2	4	80	160
IT 204425	95204425	188.75	443.4	244.4	156.75	406.4	232.2	4	80	220
IT 204430	95204430	188.75	443.4	304.4	156.75	406.4	292.2	4	80	280
IT 204520	95204520	188.75	463.72	184.4	156.75	426.72	172.2	4	84	-
IT 204525	95204525	188.75	463.72	244.4	156.75	426.72	232.2	4	84	220
IT 204530	95204530	188.75	463.72	304.4	156.75	426.72	292.2	4	84	280

Fourniture: 2 profilés latéraux, 4 profilés frontaux, 4 pièces d'angle coulées sous pression, 4 éléments décoratifs gris foncé, matériel de montage

Remarque: Tailles spéciales sur demande. Accessoires (EMV, 19",...) voir pages suivantes, ainsi qu'aux chapitres Interzoll et Interzoll Modul.



Z-2804.379



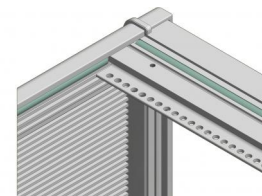
Intertego

[EMPTY TITLE - FILL IT IN ARTICLEROW OF CURRENT LANGUAGE (PR-ID: 419)]

Joint textile CEM, autocollant, à monter sur des profilés frontaux et latéraux pour connexions conductrices entre des profilés et des caches en tôle CEM

Modèle	N°. de cde
IT-EMV 1	95112000

Fourniture: 8 joints, longueur 425 mm

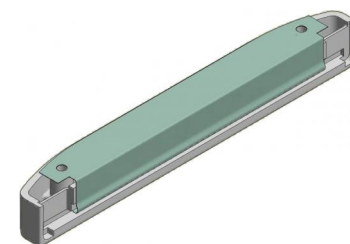


Kit CEM «coin» à monter sur des pièces d'angle coulées pour connexions conductrices entre des profilés latéraux et la partie avant du boîtier

Modèle	N°. de cde	U	Remarque
IT-EMV 2	95110001	2	Pour IT 10....
IT-EMV 3	95160001	3	Pour IT 15....

Fourniture: 4 ressorts CEM pour pièce d'angle

Remarque: 4 U non disponible.



Ressorts CEM à monter sur faces avant partielles, vissables, avec fentes latérales/outil de montage

Modèle	N°. de cde	U
EMV-Feder-FP/M 2HE	86001002	2
EMV-Feder-FP/M 3HE	86001003	3

Fourniture: 10 ressorts CEM ou 1 outil de montage

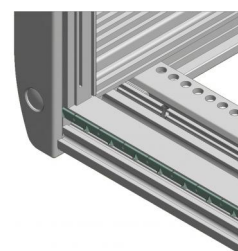
Remarque: Montable sur TF/M...-EMV 4 U non disponible.



Ressort CEM à monter sur des profilés frontaux pour connexions conductrices entre des profilés frontaux et des faces avant partielles CEM vissables.

Modèle	N°. de cde	F	Remarque
EMV-Feder-FP/M 42TE	86001142	42	
EMV-Feder-FP/M 63TE	86001163	63	
EMV-Feder-FP/M 80TE	86001180	80	80 F
EMV-Feder-FP/M 84TE	86001184	84	

Fourniture: 10 ressorts CEM



Outil de mise en place pour ressort CEM FP/M

Modèle	N°. de cde	Remarque
MWZ/M-II	86001202	Für FP/M

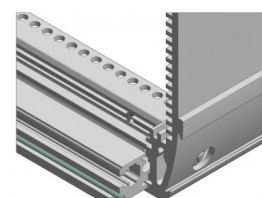
Fourniture: 1 outil de montage



Joint cordon CEM à monter sur des profilés frontaux pour connexions conductrices entre des profilés et des faces avant partielles CEM insérables

Modèle	N°. de cde	Remarque
HF-DI	59010509*	Vente au mètre

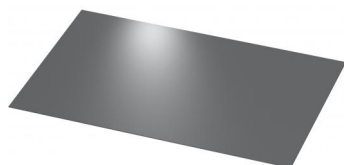
Remarque: Livrable sur demande. Le montage est réalisé en usine.



Intertego

Caches en tôle

Caches en tôle fermés, 1 mm, alu, enduit par poudrage, gris graphite

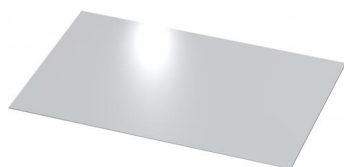


Modèle	N°. de cde	Remarque
IT 002520 AD-7024	95012520	Pour IT ..2520
IT 002525 AD-7024	95012525	Pour IT ..2525
IT 002530 AD-7024	95012530	Pour IT ..2530
IT 003520 AD-7024	95013520	Pour IT ..3520
IT 003525 AD-7024	95013525	Pour IT ..3525
IT 003530 AD-7024	95013530	Pour IT ..3530
IT 004420 AD-7024	95014420	Pour IT ..4420
IT 004425 AD-7024	95014425	Für IT ..4425
IT 004430 AD-7024	95014430	Pour IT ..4430
IT 004520 AD-7024	95014520	Pour IT ..4520
IT 004525 AD-7024	95014525	Pour IT ..4525
IT 004530 AD-7024	95014530	Pour IT ..4530

Fourniture: 1 cache en tôle d'acier

Remarque: Tailles spéciales sur demande. Usinage mécanique des plaques de protection et montage des pieds de boîtier sur demande.

Caches en tôle fermés, 1 mm, alu, anodisé coloris nature



Modèle	N°. de cde	Remarque
IT 002520 AD-EQ	95022520	Pour IT ..2520
IT 002525 AD-EQ	95022525	Pour IT ..2525
IT 002530 AD-EQ	95022530	Pour IT ..2530
IT 003520 AD-EQ	95023520	Pour IT ..3520
IT 003525 AD-EQ	95023525	Pour IT ..3525
IT 003530 AD-EQ	95023530	Pour IT ..3530
IT 004420 AD-EQ	95024420	Pour IT ..4420
IT 004425 AD-EQ	95024425	Für IT ..4425
IT 004430 AD-EQ	95024430	Pour IT ..4430
IT 004520 AD-EQ	95024520	Pour IT ..4520
IT 004525 AD-EQ	95024525	Pour IT ..4525
IT 004530 AD-EQ	95024530	Pour IT ..4530

Fourniture: 1 cache en tôle d'acier

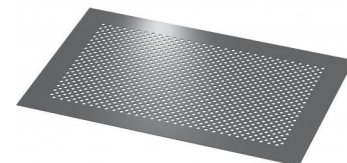
Remarque: Tailles spéciales sur demande. Usinage mécanique des plaques de protection et montage des pieds de boîtier sur demande.

Intertego

Caches en tôle

Caches en tôle avec aération, 1 mm, alu, enduit par poudrage, gris graphite

Modèle	N°. de cde	Remarque
IT 002520 ADL-7024	95032520	Pour IT ..2520
IT 002525 ADL-7024	95032525	Pour IT ..2525
IT 002530 ADL-7024	95032530	Pour IT ..2530
IT 003520 ADL-7024	95033520	Pour IT ..3520
IT 003525 ADL-7024	95033525	Pour IT ..3525
IT 003530 ADL-7024	95033530	Pour IT ..3530
IT 004420 ADL-7024	95034420	Pour IT ..4420
IT 004425 ADL-7024	95034425	Für IT ..4425
IT 004430 ADL-7024	95034430	Pour IT ..4430
IT 004520 ADL-7024	95034520	Pour IT ..4520
IT 004525 ADL-7024	95034525	Pour IT ..4525
IT 004530 ADL-7024	95034530	Pour IT ..4530

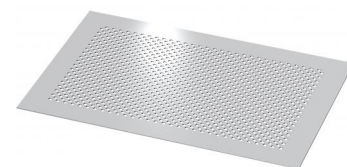


Fourniture: 1 plaque de protection, trou à six pans 4 mm

Remarque: Tailles spéciales sur demande. Usinage mécanique des plaques de protection et montage des pieds de boîtier sur demande.

Caches en tôle avec aération, 1 mm, alu, anodisé coloris nature

Modèle	N°. de cde	Remarque
IT 002520 ADL-EQ	95042520	Pour IT ..2520
IT 002525 ADL-EQ	95042525	Pour IT ..2525
IT 002530 ADL-EQ	95042530	Pour IT ..2530
IT 003520 ADL-EQ	95043520	Pour IT ..3520
IT 003525 ADL-EQ	95043525	Pour IT ..3525
IT 003530 ADL-EQ	95043530	Pour IT ..3530
IT 004420 ADL-EQ	95044420	Pour IT ..4420
IT 004425 ADL-EQ	95044425	Für IT ..4425
IT 004430 ADL-EQ	95044430	Pour IT ..4430
IT 004520 ADL-EQ	95044520	Pour IT ..4520
IT 004525 ADL-EQ	95044525	Pour IT ..4525
IT 004530 ADL-EQ	95044530	Pour IT ..4530



Fourniture: 1 plaque de protection, trou à six pans 4 mm

Remarque: Tailles spéciales sur demande. Usinage mécanique des plaques de protection et montage des pieds de boîtier sur demande.

Intertego

Caches en tôle

Caches en tôle fermés, vissables, 2mm, aluminium, gris graphite, thermolaqué



Modèle	N°. de cde	Remarque
IT 002520 AD-A-2-7024	95172520	Pour IT ..2520
IT 002525 AD-A-2-7024	95172525	Pour IT ..2525
IT 002530 AD-A-2-7024	95172530	Pour IT ..2530
IT 003520 AD-A-2-7024	95173520	Pour IT ..3520
IT 003525 AD-A-2-7024	95173525	Pour IT ..3525
IT 003530 AD-A-2-7024	95173530	Pour IT ..3530
IT 004420 AD-A-2-7024	95174420	Pour IT ..4420
IT 004425 AD-A-2-7024	95174425	Für IT ..4425
IT 004430 AD-A-2-7024	95174430	Pour IT ..4430
IT 004520 AD-A-2-7024	95174520	Pour IT ..4520
IT 004525 AD-A-2-7024	95174525	Pour IT ..4525
IT 004530 AD-A-2-7024	95174530	Pour IT ..4530

Fourniture: 1 cache en tôle d'acier

Caches en tôle fermés, vissables, 2mm, aluminium, anodisé coloris nature



Modèle	N°. de cde	Remarque
IT 002520 AD-A-2-EQ	95122520	Pour IT ..2520
IT 002525 AD-A-2-EQ	95122525	Pour IT ..2525
IT 002530 AD-A-2-EQ	95122530	Pour IT ..2530
IT 003520 AD-A-2-EQ	95123520	Pour IT ..3520
IT 003525 AD-A-2-EQ	95123525	Pour IT ..3525
IT 003530 AD-A-2-EQ	95123530	Pour IT ..3530
IT 004420 AD-A-2-EQ	95124420	Pour IT ..4420
IT 004425 AD-A-2-EQ	95124425	Für IT ..4425
IT 004430 AD-A-2-EQ	95124430	Pour IT ..4430
IT 004520 AD-A-2-EQ	95124520	Pour IT ..4520
IT 004525 AD-A-2-EQ	95124525	Pour IT ..4525
IT 004530 AD-A-2-EQ	95124530	Pour IT ..4530

Fourniture: 1 cache en tôle d'acier

Intertego

Caches en tôle

Caches en tôle avec aération, vissables, 2mm, aluminium, gris graphite, thermolaqué

Modèle	N°. de cde	Remarque
IT 002520 ADL-A-2-7024	95142520	Pour IT ..2520
IT 002520 ADL-A-2-EQ	95132520	Pour IT ..2520
IT 002525 ADL-A-2-7024	95142525	Pour IT ..2525
IT 002530 ADL-A-2-7024	95142530	Pour IT ..2530
IT 003520 ADL-A-2-7024	95143520	Pour IT ..3520
IT 003525 ADL-A-2-7024	95143525	Pour IT ..3525
IT 003530 ADL-A-2-7024	95143530	Pour IT ..3530
IT 004420 ADL-A-2-7024	95144420	Pour IT ..4420
IT 004425 ADL-A-2-7024	95144425	Für IT ..4425
IT 004430 ADL-A-2-7024	95144430	Pour IT ..4430
IT 004520 ADL-A-2-7024	95144520	Pour IT ..4520
IT 004525 ADL-A-2-7024	95144525	Pour IT ..4525
IT 004530 ADL-A-2-7024	95144530	Pour IT ..4530



Fourniture: 1 plaque de protection, trou à six pans 4 mm

Caches en tôle avec aération, vissables, 2mm, aluminium, anodisé coloris nature

Modèle	N°. de cde	Remarque
IT 002525 ADL-A-2-EQ	95132525	Pour IT ..2525
IT 002530 ADL-A-2-EQ	95132530	Pour IT ..2530
IT 003520 ADL-A-2-EQ	95133520	Pour IT ..3520
IT 003525 ADL-A-2-EQ	95133525	Pour IT ..3525
IT 003530 ADL-A-2-EQ	95133530	Pour IT ..3530
IT 004420 ADL-A-2-EQ	95134420	Pour IT ..4420
IT 004425 ADL-A-2-EQ	95134425	Für IT ..4425
IT 004430 ADL-A-2-EQ	95134430	Pour IT ..4430
IT 004520 ADL-A-2-EQ	95134520	Pour IT ..4520
IT 004525 ADL-A-2-EQ	95134525	Pour IT ..4525
IT 004530 ADL-A-2-EQ	95134530	Pour IT ..4530



Fourniture: 1 plaque de protection, trou à six pans 4 mm

Vis pour caches en tôle vissables

Modèle	N°. de cde
SHR S M3x5 DIN 965 A2	95700030

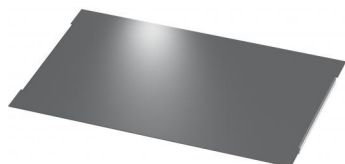


Fourniture: 20 pièces SHR S M3x5 DIN 965 A2

Remarque: Chaque cache en tôle est fixé avec 6 vis.

Intertego

Caches en tôle



Caches en tôle CEM d'acier fermés, alu, partie visible gris graphite peint par poudrage

Modèle	N°. de cde	Remarque
IT 002520 AD-7024-EMV	95052520	Pour IT ..2520
IT 002525 AD-7024-EMV	95052525	Pour IT ..2525
IT 002530 AD-7024-EMV	95052530	Pour IT ..2530
IT 003520 AD-7024-EMV	95053520	Pour IT ..3520
IT 003525 AD-7024-EMV	95053525	Pour IT ..3525
IT 003530 AD-7024-EMV	95053530	Pour IT ..3530
IT 004420 AD-7024-EMV	95054420	Pour IT ..4420
IT 004425 AD-7024-EMV	95054425	Für IT ..4425
IT 004430 AD-7024-EMV	95054430	Pour IT ..4430
IT 004520 AD-7024-EMV	95054520	Pour IT ..4520
IT 004525 AD-7024-EMV	95054525	Pour IT ..4525
IT 004530 AD-7024-EMV	95054530	Pour IT ..4530

Fourniture: 1 cache en tôle d'acier

Remarque: Caches en tôle avec languettes de contact latérales, non enduits, pour IT-EMV 1. Tailles spéciales, encoche pour profilés supplémentaires et usinage pour pieds de boîtier / pieds béquilles sur demande. Plaque de protection vissable sur demande.

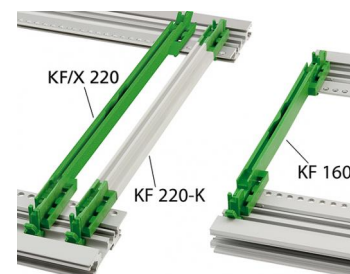
Intertego

Guide-cartes

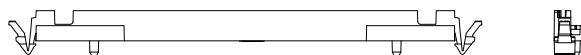
Guide cartes en une ou trois parties, plastique UL 94 V1 vert

Modèle	N°. de cde	Profondeur de carte	Remarque
KF 160	54700160	160	en une partie
KF/X 220	89700220	160	en une partie
KF 220-K	54700225	220	en trois parties

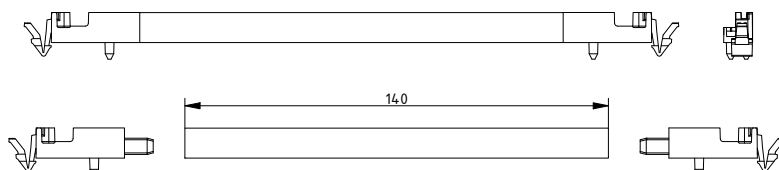
Fourniture: 10 guide cartes



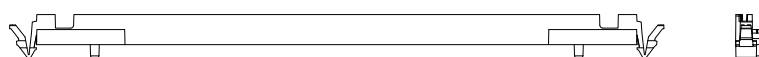
KF 160



KF 220-K



KF/X 220



Z-2904345

Intertego

Bandes taraudées et baguettes isolantes

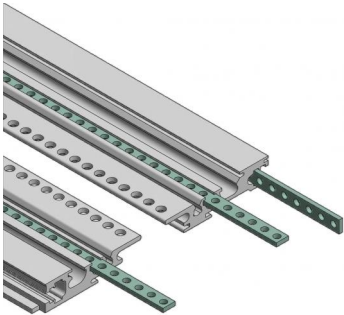


Bande taraudée acier zingué, M 2,5, 7 x 2 mm, pour la fixation de faces avant partielles

Modèle	N°. de cde	F	Remarque
GS 00042-I	54000421	42	
GS 00063-I	54000631	63	
GS 00080-I	54000801	80	80 F
GS 00084-I	54000841	84	

Fourniture: 2 bandes taraudées

Remarque: Longueurs spéciales sur demand.

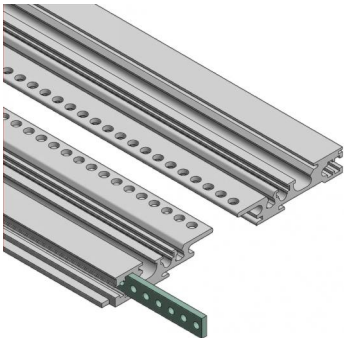


Bande taraudée acier zingué, M 2,5, 5 x 1,5 mm, pour rainures de profilés horizontales et pour la fixation sur l'arrière de platines BUS, baguette isolante et rails Z

Modèle	N°. de cde	F
GS 00042-II	54000422	42
GS 00063-II	54000632	63
GS 00080-II	54000802	80
GS 00084-II	54000842	84

Fourniture: 2 bandes taraudées

Remarque: Longueurs spéciales sur demand.



Vis sans tête M 2,5 x 8 / M 2,5 x 5, V2A, pour positionnement et mise à la terre de la bande taraudée

Modèle	N°. de cde	Remarque
GSE-5	54700390	L = 5 mm
GSE-8	54700395	L = 8 mm

Fourniture: 10 vis sans tête

Remarque: GSE-5 pour utilisation dans la rainure double en retrait, dans les rainures horizontales (par ex. vissage du guide cartes) ainsi que dans les profilés de bus doubles pour bacs à cartes 6 U et les profilés d'adaptateur. GSE-8 pour utilisation dans les deux rainures doubles.

Intertego

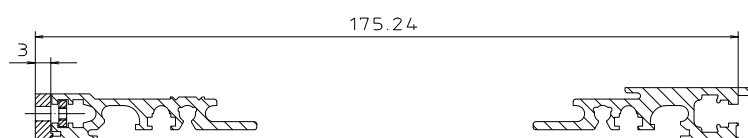
Bandes taraudées et baguettes isolantes

Baguette isolante plastique UL 94-V1, pour fixation isolée de platines BUS

Modèle	N°. de cde	F
IS 00042	54000142	42
IS 00063	54000163	63
IS 00080	54000180	80
IS 00084	54000184	84

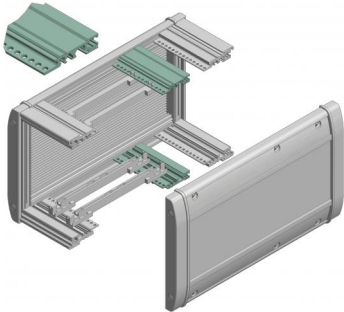
Fourniture: 4 baguettes isolantes (IS 00042 = 2 baguettes isolantes)

Remarque: Pour atteindre la profondeur d'insertion nécessaire en cas d'utilisation des rails de profilés BUS.



Z-2900470

Intertego 19" Profilés

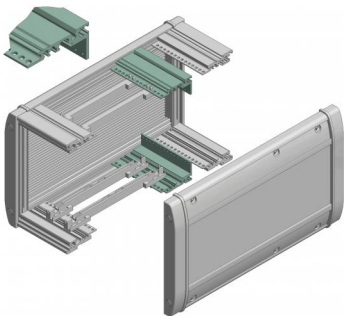


Profilés BUS en alu anodisé coloris nature, pour une fixation indirecte de platines BUS

Modèle	N°. de cde	F	Remarque
ITPB 002500	95300025	42	Pour IT ..25..
ITPB 003500	95300035	63	Pour IT ..35..
ITPB 004400	95300044	80	Pour IT ..44..
ITPB 004500	95300045	84	Pour IT ..45..

Fourniture: 2 profilés avec matériel de montage (BFS 0400)

Remarque: Pour le montage des profilés un usinage mécanique des profilés latéraux en fonction de la profondeur des cartes C.I. est nécessaire. Les caches en tôle CEM doivent être encochés en fonction de la position de montage dans la partie des languettes de contact latérales. Usinage ainsi que longueurs spéciales sur demande. Guide cartes, faces avant partielles, baguette isolante, bande taraudée et autres composants 19" au chapitre Interzoll.

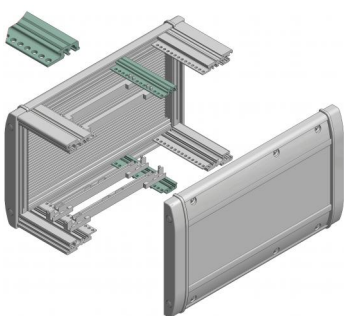


Rear profiles, aluminium, natural-coloured, for connectors acc. to DIN EN 60603-2 (previously DIN 41612)

Modèle	N°. de cde	F	Remarque
ITPR 002500	95302500	42	Pour IT ..25..
ITPR 003500	95303500	63	Pour IT ..35..
ITPR 004400	95304400	80	Pour IT ..44..
ITPR 004500	95304500	84	Pour IT ..45..

Fourniture: 2 profilés avec matériel de montage (BFS 0400)

Remarque: Pour le montage des profilés un usinage mécanique des profilés latéraux en fonction de la profondeur des cartes C.I. est nécessaire. Les caches en tôle CEM doivent être encochés en fonction de la position de montage dans la partie des languettes de contact latérales. Usinage ainsi que longueurs spéciales sur demande. Guide cartes, faces avant partielles et autres composants 19" au chapitre Interzoll.

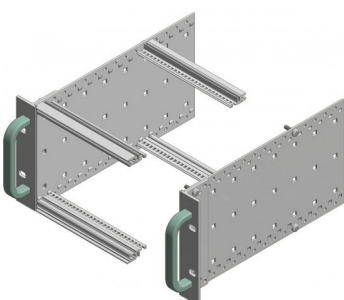


Profilés à clipser, alu anodisé coloris nature, pour la mise en place des guide cartes

Modèle	N°. de cde	F	Remarque
ITRP 002500	95400025	42	Pour IT ..25..
ITRP 003500	95400035	63	Pour IT ..35..
ITRP 004400	95400044	80	Pour IT ..44..
ITRP 004500	95400045	84	Pour IT ..45..

Fourniture: 2 profilés avec matériel de montage (BFS 0400)

Remarque: Pour le montage des profilés un usinage mécanique des profilés latéraux en fonction de la profondeur des cartes C.I. est nécessaire. Les caches en tôle CEM doivent être encochés en fonction de la position de montage dans la partie des languettes de contact latérales. Usinage ainsi que longueurs spéciales sur demande. Guide cartes, faces avant partielles et autres composants 19" au chapitre Interzoll.



Poignées pour bacs à cartes, alu anodisé coloris nature

Modèle	N°. de cde	U
GR/M 00300	86700035	3

Fourniture: 1 poignée

Intertego

Accessoires

Bandes décor, TPE

Modèle	N°. de cde	Coloris	Remarque
IT 000020 DS-dunkelgrau	95011120	gris foncé	Pour IT....20
IT 000020 DS-rot	95011220	rouge	Pour IT....20
IT 000020 DS-grün	95011320	vert	Pour IT....20
IT 000020 DS-orange	95011420	orange	Pour IT....20
IT 000020 DS-blau	95011520	bleu	Pour IT....20
IT 000025 DS-dunkelgrau	95011125	gris foncé	Pour IT....25
IT 000025 DS-rot	95011225	rouge	Pour IT....25
IT 000025 DS-grün	95011325	vert	Pour IT....25
IT 000025 DS-orange	95011425	orange	Pour IT....25
IT 000025 DS-blau	95011525	bleu	Pour IT....25
IT 000030 DS-dunkelgrau	95011130	gris foncé	Pour IT....30
IT 000030 DS-rot	95011230	rouge	Pour IT....30
IT 000030 DS-grün	95011330	vert	Pour IT....30
IT 000030 DS-orange	95011430	orange	Pour IT....30
IT 000030 DS-blau	95011530	bleu	Pour IT....30

Fourniture: 4 bandes décor (pour 1 boîtier)

Remarque: Montage dans les rainures latérales du système. Longueurs spéciales jusqu'à max. 310 mm sur demande. Il est aussi possible de mettre en place des membranes avec une impression personnalisée.



Éléments décoratifs, TPE

Modèle	N°. de cde	Coloris	Remarque
IT 100000 DE-rot	95102201	rouge	Pour IT 10....
IT 100000 DE-grün	95102301	vert	Pour IT 10....
IT 100000 DE-orange	95102401	orange	Pour IT 10....
IT 100000 DE-blau	95102501	bleu	Pour IT 10....
IT 150000 DE-rot	95152201	rouge	Pour IT 15....
IT 150000 DE-grün	95152301	vert	Pour IT 15....
IT 150000 DE-orange	95152401	orange	Pour IT 15....
IT 150000 DE-blau	95152501	bleu	Pour IT 15....
IT 200000 DE-rot	95202201	rouge	Pour IT 20....
IT 200000 DE-grün	95202301	vert	Pour IT 20....
IT 200000 DE-orange	95202401	orange	Pour IT 20....
IT 200000 DE-blau	95202501	bleu	Pour IT 20....

Fourniture: 4 éléments décoratifs (pour 1 boîtier)

Remarque: Utilisable en alternative aux éléments décor contenus dans la fourniture standard IT...



Plaque de serrage alu anodisé coloris nature, pour montage dans un boîtier (largeur utilisable 80 F) dans une armoire 19".

Modèle	N°. de cde	Remarque
IT 10 FLP	95005280	Pour IT 1044., besoin de place 3 U
IT 15 FLP	95005380	Pour IT 1544., besoin de place 4 U
IT 20 FLP	95005480	Pour IT 2044., besoin de place 5 U

Fourniture: 1 plaque de serrage

Remarque: Montage entre face latérale et pièces d'angle coulées sous pression, au lieu des éléments décor.



Intertego

Accessoires



Fixation murale, alu enduit par poudrage, gris graphite

Modèle	N°. de cde	Remarque
IT 000020 WB	95005020	Pour IT....20
IT 000025 WB	95005025	Pour IT....25
IT 000030 WB	95005030	Pour IT....30

Fourniture: 2 fixations murales, 4 caches gris foncé

Remarque: Pour recouvrir les trous des vis il est possible d'utiliser les bandes décor DS.... Longueurs spéciales sur demande. En option des caches de couleur sont utilisables.



Caches de couleur pour fixation murale

Modèle	N°. de cde	Coloris	Remarque
AS 0030 AK-WB-rot	94785000	rouge	Pour AS 0030-...WB-..., IT 0000.. WB
AS 0030 AK-WB-grün	94783000	vert	Pour AS 0030-...WB-..., IT 0000.. WB
AS 0030 AK-WB-orange	94786000	orange	Pour AS 0030-...WB-..., IT 0000.. WB
AS 0030 AK-WB-blau	94784000	bleu	Pour AS 0030-...WB-..., IT 0000.. WB

Fourniture: 4 caches



Angle mural pour la fixation par l'avant du boîtier, en tôle d'acier gris graphite peint par poudrage

Modèle	N°. de cde	Remarque
IT 10 WW	95005200	Pour IT 10....
IT 15 WW	95005300	Pour IT 15....
IT 20 WW	95005400	Pour IT 20....

Fourniture: 2 angles muraux

Remarque: Montage entre face latérale et pièces d'angle coulées sous pression, au lieu des éléments décor.



Pied tourelle, alu enduit par poudrage, gris graphite

Modèle	N°. de cde	Remarque
IT 000020 T	95006020	Pour IT....20
IT 000025 T	95006025	Pour IT....25
IT 000030 T	95006030	Pour IT....30

Fourniture: 2 pieds tourelle, 4 pieds en caoutchouc

Remarque: Longueurs spéciales sur demand.

Intertego

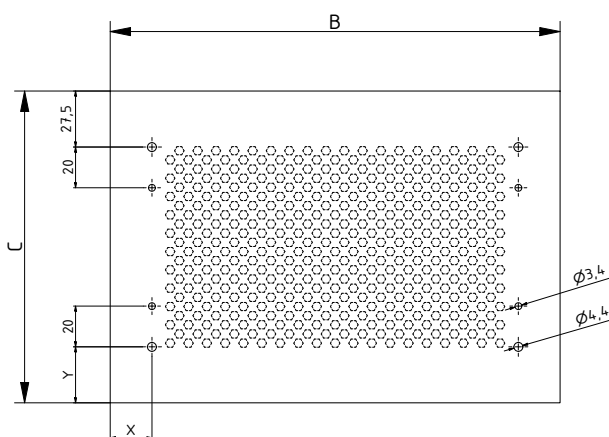
Accessoires

Pieds béquilles, polyamide

Modèle	N°. de cde	Remarque
AF1/INS	86050000	Pieds béquilles

Fourniture: Kit de pieds, 2 pièces rabattables, 2 pièces fixes, matériel de montage

Remarque: Usinage mécanique des plaques de protection et montage des pieds béquilles sur demande.



Bearbeitung gilt für alle Abdeckbleche mit/ohne Lüftung ! (Auch EMV-Varianten)

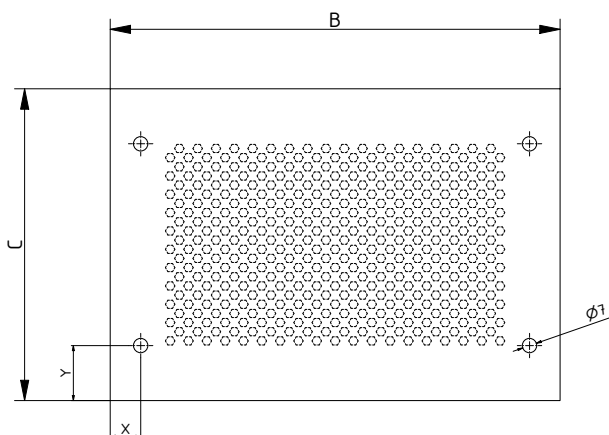
Z-2804380

Pieds de boîtier, polyamide

Modèle	N°. de cde
IT GF	95006000

Fourniture: 4 pieds de boîtier

Remarque: Usinage mécanique des plaques de protection et montage des pieds de boîtier sur demande.



Bearbeitung gilt für alle Abdeckbleche mit/ohne Lüftung ! (Auch EMV-Varianten)

Z-2804381

Intertego

Accessoires

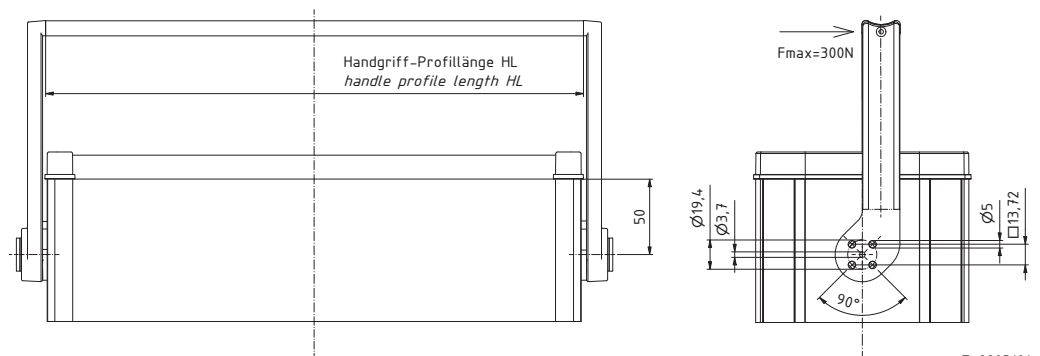
Poignées/Béquilles pour IT 15..., IT 20...



Modèle	N°. de cde	Remarque
IT 002500 HS1	95007325	Pour IT 1525.., IT 2025..
IT 003500 HS1	95007335	Pour IT 1535.., IT 2035..
IT 004400 HS1	95007344	Pour IT 1544.., IT 2044..
IT 004500 HS1	95007345	Pour IT 1545.., IT 2045..

Fourniture: HS : Pièces latérales formant poignée (PA6), joints, vis HSP : profilé (aluminium)

Remarque: Usinage mécanique des profilés latéraux et montage des poignées sur demande. La charge maximale est de 300 N.



Z-2803101

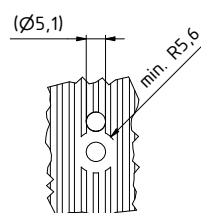
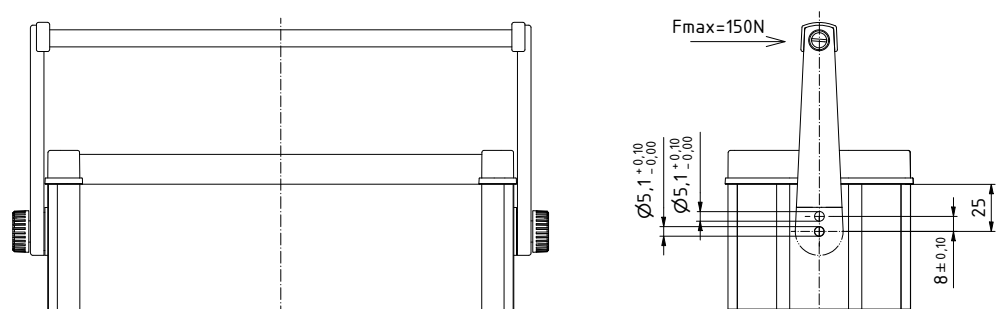


Poignées/Béquilles pour IT 10...

Modèle	N°. de cde	Remarque
IT 002500 HS2	95007225	Pour IT 1025..
IT 003500 HS2	95007235	Pour IT 1035..
IT 004400 HS2	95007244	Pour IT 1044..
IT 004500 HS2	95007245	Pour IT 1045..

Fourniture: HS : Pièces latérales formant poignée (PA6), joints, vis HSP : profilé (aluminium)

Remarque: Usinage mécanique des profilés latéraux et montage des poignées sur demande. La charge maximale est de 150 N.



In diesem Bereich sind die Führungsrippen des Seitenprofils von innen entfernt
In this area the guide ribs of the side profile removed on the inside

Z-2803100

Intertego

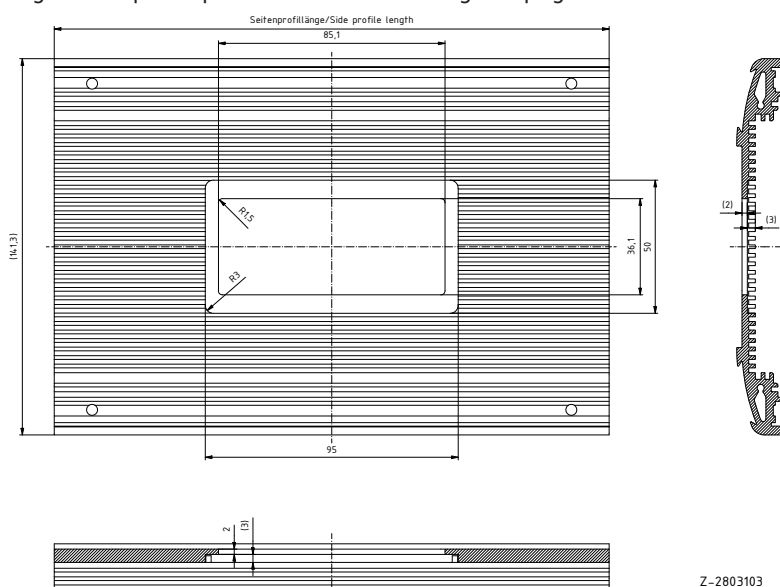
Accessoires

Poignées en creux, en plastique noir

Modèle	N°. de cde
IT-GRS	95007100

Fourniture: 2 poignées en creux

Remarque: Usinage mécanique des profilés latéraux et le montage des poignées en creux sur demande.



Intertego

Accessoires

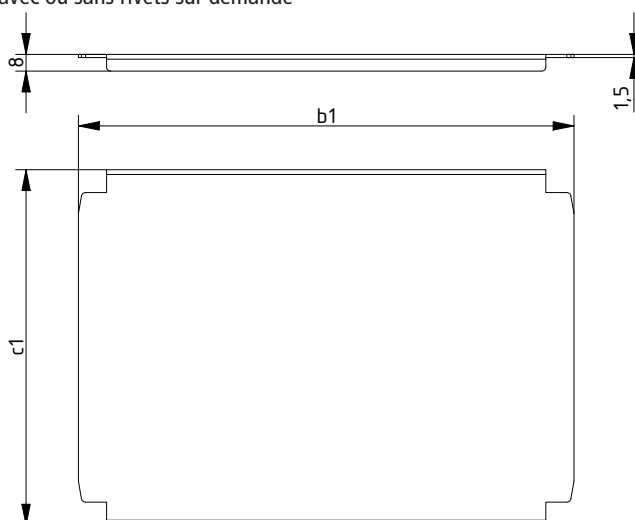


Plaque de montage pour le montage sans vis dans les rainures de guidage des parois latérales, aluminium brut, 1,5 mm d'épaisseur

Modèle	N°. de cde	b1	c1	Remarque
IT 002520 MP	95082520	237.62	148.4	Pour IT ..2520
IT 002525 MP	95082525	237.62	208.4	Pour IT ..2525
IT 002530 MP	95082530	237.62	268.4	Pour IT ..2530
IT 003520 MP	95083520	344.3	148.4	Pour IT ..3520
IT 003525 MP	95083525	344.3	208.4	Pour IT ..3525
IT 003530 MP	95083530	344.3	268.4	Pour IT ..3530
IT 004420 MP	95084420	430.66	148.4	Pour IT ..4420
IT 004425 MP	95084425	430.66	208.4	Für IT ..4425
IT 004430 MP	95084430	430.66	268.4	Pour IT ..4430
IT 004520 MP	95084520	450.98	148.4	Pour IT ..4520
IT 004525 MP	95084525	450.98	208.4	Pour IT ..4525
IT 004530 MP	95084530	450.98	268.4	Pour IT ..4530

Fourniture: 1 plaque de montage

Remarque: usinage p. ex. avec ou sans rivets sur demande



Z-2804382

Intertego

Cassettes

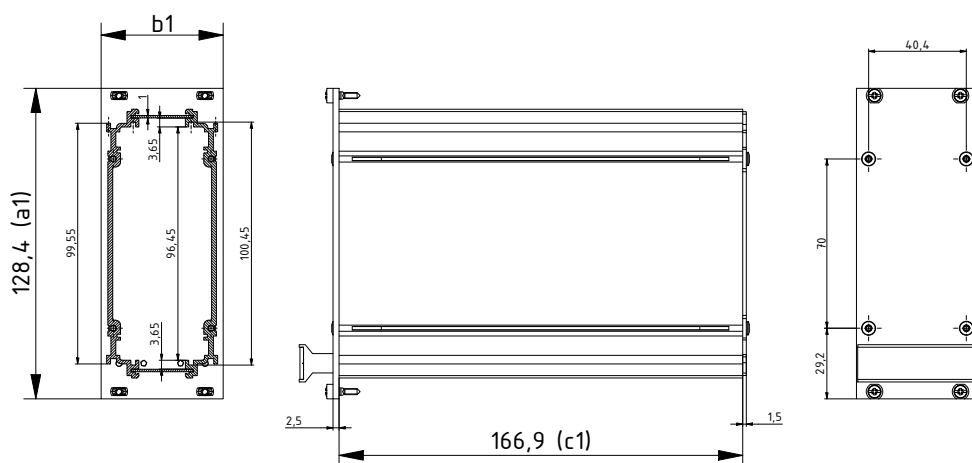
Cassettes modulaires Interzoll PRO, 3 U, face avant alu anodisé coloris nature, profilés latéraux alu passivé incolore, caches en tôle acier zingué fermé, verso acier zingué avec un slot, pour profondeur de carte 160 mm



Modèle	N°. de cde	a1	b1	c1	U	F
IJK/M 16308-RW1-P	85808311	128.4	40.3	166.9	3	8
IJK/M 16310-RW1-P	85810311	128.4	50.46	166.9	3	10
IJK/M 16312-RW1-P	85812311	128.4	60.62	166.9	3	12
IJK/M 16314-RW1-P	85814311	128.4	70.78	166.9	3	14
IJK/M 16321-RW1-P	85821311	128.4	106.34	166.9	3	21
IJK/M 16328-RW1-P	85828311	128.4	141.9	166.9	3	28
IJK/M 16342-RW1-P	85842311	128.4	213.02	166.9	3	42

Fourniture: 1 face avant avec poignée, 2 faces latérales, 2 caches en tôle, 1 face arrière, matériel de montage

Remarque: Autres variantes, 6 U, CEM ou avec capot sur demande.



Z-2904.357

Caches en tôle perforés, 1mm, tôle d'acier zinguée, pour cassettes modulaires PRO, 3 U, pour profondeur de carte 160 mm

Modèle	N°. de cde	c1	F
IJK/M 16008-ADL-P	86090812	167	8
IJK/M 16010-ADL-P	86091012	167	10
IJK/M 16012-ADL-P	86091212	167	12
IJK/M 16014-ADL-P	86091412	167	14
IJK/M 16021-ADL-P	86092112	167	21
IJK/M 16028-ADL-P	86092812	167	28
IJK/M 16042-ADL-P	86094212	167	42

Fourniture: 1 cache en tôle d'acier

Remarque: c1 = Abdeckblechtiefe



Intertego

Cassettes



Caches en tôle perforés, 1mm, tôle d'acier zinguée, pour cassettes modulaires PRO, 3 U avec logement pour guide cartes, pour profondeur de carte 160 mm

Modèle	N°. de cde	c1	F
IZK/M 16008-ADL-KF-P	86090813	167	8
IZK/M 16010-ADL-KF-P	86091013	167	10
IZK/M 16012-ADL-KF-P	86091213	167	12
IZK/M 16014-ADL-KF-P	86091413	167	14
IZK/M 16021-ADL-KF-P	86092113	167	21
IZK/M 16028-ADL-KF-P	86092813	167	28
IZK/M 16042-ADL-KF-P	86094213	167	42

Fourniture: 1 cache en tôle d'acier

Remarque: c1 = Abdeckblechtiefe



Guide cartes pour caches en tôle IZK/M-ADL-KF, plastique UL 94 V0, rouge

Modèle	N°. de cde	Profondeur de carte
IZK/M KF-160-P	86216030	160

Fourniture: 10 guide cartes



Face arrière ouverte, tôle d'acier zinguée, pour cassettes modulaires IZK/M...-P

Modèle	N°. de cde	F
IZK/M 00308-RWO-P	86090833	8
IZK/M 00310-RWO-P	86091033	10
IZK/M 00312-RWO-P	86091233	12
IZK/M 00314-RWO-P	86091433	14
IZK/M 00321-RWO-P	86092133	21
IZK/M 00328-RWO-P	86092833	28
IZK/M 00342-RWO-P	86094233	42

Fourniture: 1 face arrière

Leiterkarten- und Rückwandhalter für Kassetten

Modèle	N°. de cde
LKH/M 09-P	86080090
LKH/M 10-P	86080110
RWH/M 01-P	86080120

Fourniture: 10 pièces LKH/M 09-P/...10-P: 5 paires (droite/gauche)

Intertego

Faces avant

Faces avant, 2 mm, alu, anodisé coloris nature, enfichables

Modèle	N°. de cde	U	F	Remarque
IT 102500 FP	95104025	2	42	Pour IT 1025..
IT 103500 FP	95104035	2	63	Pour IT 1035..
IT 104400 FP	95104044	2	80	Pour IT 1044..
IT 104500 FP	95104045	2	84	Pour IT 1045..
IT 152500 FP	95154025	3	42	Pour IT 1525..
IT 153500 FP	95154035	3	63	Pour IT 1535..
IT 154400 FP	95154044	3	80	Pour IT 1544..
IT 154500 FP	95154045	3	84	Pour IT 1545..
IT 202500 FP	95204025	4	42	Pour IT 2025..
IT 203500 FP	95204035	4	63	Pour IT 2035..
IT 204400 FP	95204044	4	80	Pour IT 2044..
IT 204500 FP	95204045	4	84	Pour IT 2045..

Fourniture: 1 face avant

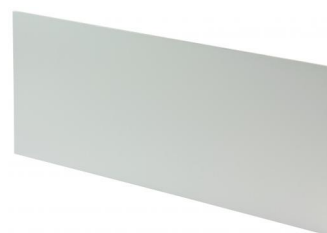
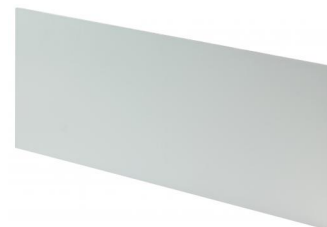
Remarque: Tailles spéciales sur demande.

Faces avant CEM, alu, 2 mm, verso anodisé coloris nature, recto passivé, insérables

Modèle	N°. de cde	U	F	Remarque
IT 102500 FP-EMV	95114025	2	42	Pour IT 1025..
IT 103500 FP-EMV	95114035	2	63	Pour IT 1035..
IT 104400 FP-EMV	95114044	2	80	Pour IT 1044..
IT 104500 FP-EMV	95114045	2	84	Pour IT 1045..
IT 152500 FP-EMV	95164025	3	42	Pour IT 1525..
IT 153500 FP-EMV	95164035	3	63	Pour IT 1535..
IT 154400 FP-EMV	95164044	3	80	Pour IT 1544..
IT 154500 FP-EMV	95164045	3	84	Pour IT 1545..
IT 202500 FP-EMV	95214025	4	42	Pour IT 2025..
IT 203500 FP-EMV	95214035	4	63	Pour IT 2035..
IT 204400 FP-EMV	95214044	4	80	Pour IT 2044..
IT 204500 FP-EMV	95214045	4	84	Pour IT 2045..

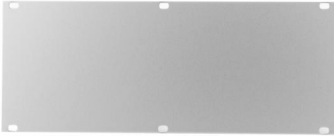
Fourniture: 1 face avant

Remarque: Tailles spéciales sur demande.



Intertego

Faces avant

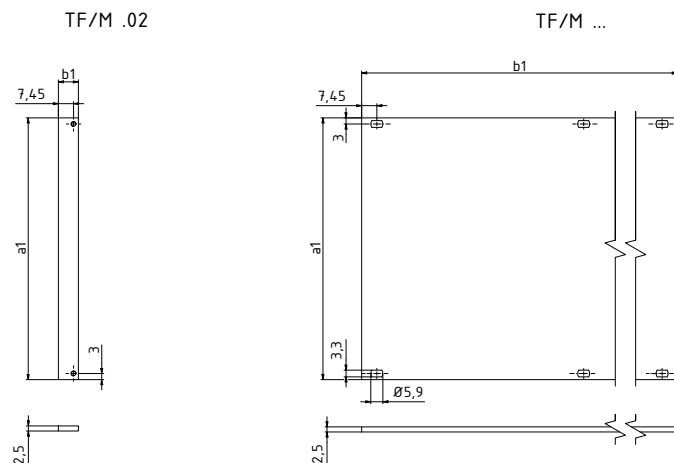


Faces avant partielles, alu côté face anodisé coloris nature, face arrière passive

Modèle	N°. de cde	a1	b1	U	F	Remarque
TF/M 242	86842023	84.05	213.01	2	42	
TF/M 263	86863023	84.05	319.69	2	63	
TF/M 280	86880023	-	-	2	28	2 U, 80 F
TF/M 284	86884023	84.05	426.37	2	84	
TF/M 302	86802033	128.5	9.81	3	2	
TF/M 303	86803033	128.5	14.89	3	3	
TF/M 304	86804033	128.5	19.97	3	4	
TF/M 306	86806033	128.5	30.13	3	6	
TF/M 307	86807033	128.5	35.21	3	7	
TF/M 308	86808033	128.5	40.29	3	8	
TF/M 310	86810033	128.5	50.45	3	10	
TF/M 312	86812033	128.5	60.61	3	12	
TF/M 314	86814033	128.5	70.77	3	14	
TF/M 318	86818033	128.5	91.09	3	18	
TF/M 319	86819033	128.5	96.17	3	19	
TF/M 320	86820033	128.5	101.25	3	20	
TF/M 321	86821033	128.5	106.33	3	21	
TF/M 328	86828033	128.5	141.97	3	28	
TF/M 340	86840033	128.5	202.85	3	40	
TF/M 342	86842033	128.5	213.01	3	42	
TF/M 363	86863033	128.5	319.69	3	63	
TF/M 384	86884033	128.5	426.37	3	84	
TF/M 484	86884043	172.95	426.37	4	84	4 U, 84 F
TF/M 380	86880033	-	-	3	80	3 U, 80 F
TF/M 442	86842043	-	-	4	42	4 U, 42 F
TF/M 463	86863043	-	-	4	63	4 U, 63 F
TF/M 480	86880043	-	-	4	80	4 U, 80 F

Fourniture: 1 face avant

Remarque: Tailles spéciales sur demande. Remarque : Supports pour vis et vis à gorge en accessoires.



Z-2904355

Intertego

Faces avant

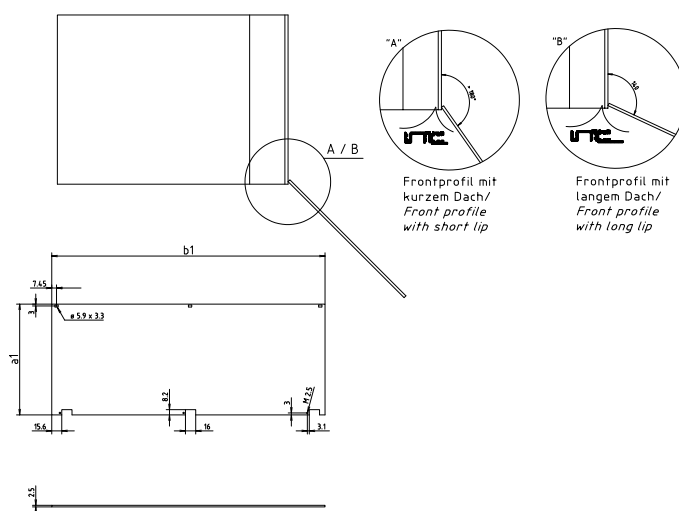
Faces avant, 3/6 U, basculables, alu côté face anodisé coloris nature, côté revers passivé

Modèle	N°. de cde	a1	b1	U	F
TF/M 342-K	86842038	128.5	213.01	3	42
TF/M 363-K	86863038	128.5	319.69	3	63
TF/M 384-K	86884038	128.5	426.37	3	84
TF/M 642-K	86842068	261.85	213.01	6	42
TF/M 663-K	86863068	261.85	319.69	6	63
TF/M 684-K	86884068	261.85	426.37	6	84



Fourniture: 1 face avant, 1 jeu de charnières, 3 supports pour vis, 3 vis à tête moletée BFS/M 2200, matériel de montage

Remarque: La largeur effective n'est pas limitée. Amovible à 135°, sauf pour Internorm Stil. Pour la fixation, une bande taraudée est nécessaire respectivement en haut et en bas.



Z-2901867

Intertego

Faces avant



Face avant partielle CEM, alu recto anodisé coloris nature, côté revers passivé avec fente pour ressort CEM et pion de centrage serti

Modèle	N°. de cde	a1	b1	U	F	Remarque
TF/M 242-EMV	86842024	-	-	2	42	
TF/M 304-EMV	86804034	128.5	19.97	3	4	
TF/M 263-EMV	86863024	-	-	2	63	
TF/M 308-EMV	86808034	128.5	40.29	3	8	
TF/M 280-EMV	86880024	-	-	2	28	
TF/M 310-EMV	86810034	128.5	50.45	3	10	
TF/M 284-EMV	86884024	-	-	2	84	
TF/M 314-EMV	86814034	128.5	70.77	3	14	
TF/M 320-EMV	86820034	128.5	101.25	3	20	
TF/M 321-EMV	86821034	128.5	106.33	3	21	
TF/M 340-EMV	86840034	128.5	202.85	3	40	
TF/M 342-EMV	86842034	128.5	213.01	3	42	
TF/M 363-EMV	86863034	128.5	319.69	3	63	
TF/M 384-EMV	86884034	128.5	426.37	3	84	
TF/M 380-EMV	86880034	-	-	3	80	3 U, 80 F

Fourniture: 1 face avant

Remarque: Supports de vis, vis à gorge et ressorts CEM comme accessoires. Faces avant partielles CEM 4U non disponibles.

Intertego

Faces avant

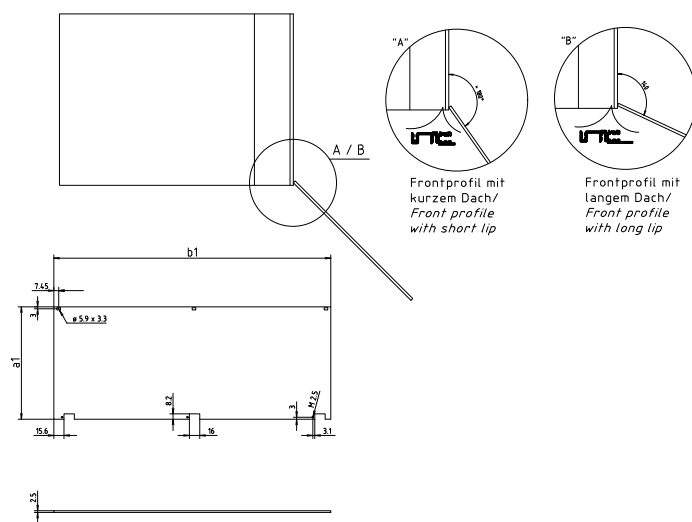
Faces avant CEM, 3/6 U, basculables, alu côté face anodisé coloris nature, côté revers passivé

Modèle	N°. de cde	a1	b1	U	F
TF/M 342-EMV-K	86842037	128.5	213.01	3	42
TF/M 363-EMV-K	86863037	128.5	319.69	3	63
TF/M 384-EMV-K	86884037	128.5	426.37	3	84
TF/M 642-EMV-K	86842067	261.85	213.01	6	42
TF/M 684-EMV-K	86884067	261.85	426.37	6	84



Fourniture: 1 face avant, 1 jeu de charnières, 3 supports pour vis, 3 vis à tête moletée M2,5x12,3, joint textile CEM, matériel de montage

Remarque: Blindé, faces avant partielles avec fentes pour ressorts CEM (utilisables également sans ressorts CEM). La largeur utilisable n'est pas limitée. Décrochable à 135°, sauf sur Internorm Stil. 2 bandes taraudées sont nécessaires pour la fixation en haut et en bas.



Z-2901867

Intertego

Faces avant



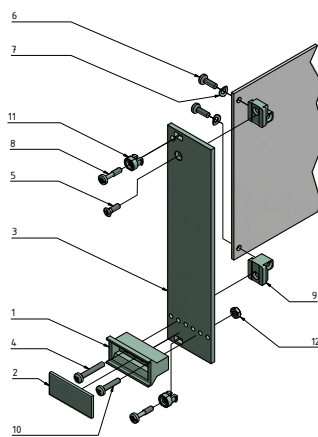
Faces avant enfichables, alu recto anodisé coloris nature, verso passivé, poignées incluses, plastique UL 94 V0 gris clair

Modèle	N°. de cde	a1	b1	U	F
ST/M 303	86803037	128.5	14.89	3	3
ST/M 304	86804037	128.5	19.97	3	4
ST/M 305	86805037	128.5	25.05	3	5
ST/M 306	86806037	128.5	30.13	3	6
ST/M 308	86808037	128.5	40.29	3	8
ST/M 309	86809037	128.5	45.37	3	9
ST/M 310	86810037	128.5	50.45	3	10
ST/M 312	86812037	128.5	60.61	3	12
ST/M 318	86818037	128.5	91.09	3	18
ST/M 321	86821037	128.5	106.33	3	21

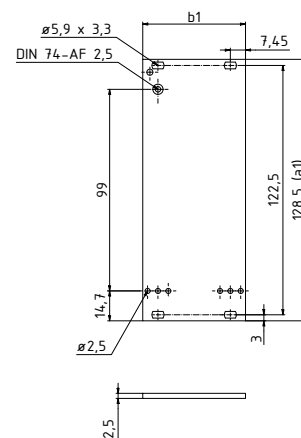
Fourniture: 2 vis à gorge et tête cruciforme (M 2,5x12,3 pour faces avant enfichables) 8) à partir de 8 F : 4 vis à gorge et tête cruciforme (M 2,5x12,3 pour faces avant enfichables) 9) 2 supports de cartes C.I. (zinc coulé sous pression, avec 2 filets M 2,5) 10) 1 vis à tête cylindrique (SHR Z M 2,5x12) 11) jusqu'à 7 F : 2 supports pour vis en plastique (PA6, gris, sans blindage, pour faces avant enfichables) 11) à partir de 8 F : 4 supports pour vis en métal (gris, sans blindage, pour faces avant enfichables) 12) 1 écrou à six pans (M 2,5 pour modèle avec support de cartes C.I. en métal)

Remarque: Autres tailles sur demande

ST/M 3..



Z-2904356



Intertego

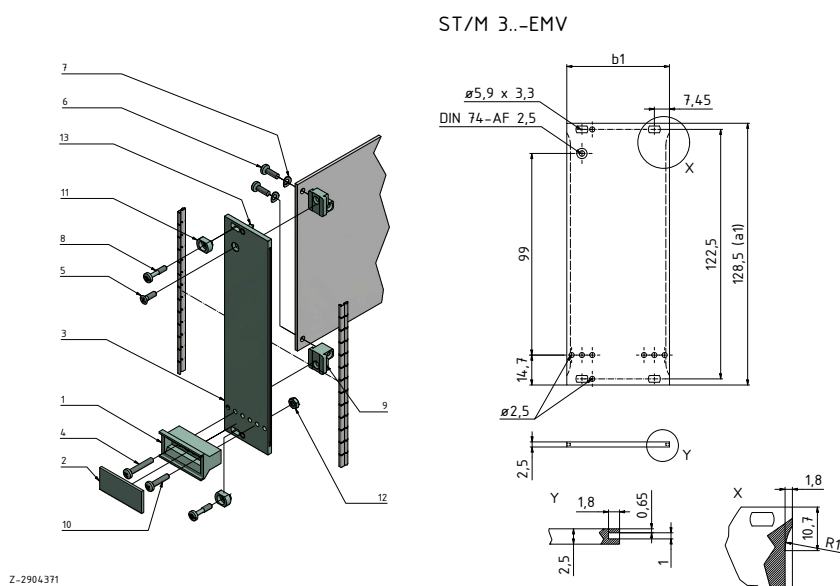
Faces avant

Face avant insérables CEM, alu côté face anodisé coloris nature, côté revers passivé avec fente pour ressort CEM et pion de centrage serti

Modèle	N°. de cde	a1	b1	U	F
ST/M 303-EMV	86803038	128.5	14.89	3	3
ST/M 304-EMV	86804038	128.5	19.97	3	4
ST/M 305-EMV	86805038	128.5	25.05	3	5
ST/M 306-EMV	86806038	128.5	30.13	3	6
ST/M 308-EMV	86808038	128.5	40.29	3	8
ST/M 309-EMV	86809038	128.5	45.37	3	9
ST/M 310-EMV	86810038	128.5	50.45	3	10
ST/M 312-EMV	86812038	128.5	60.61	3	12
ST/M 318-EMV	86818038	128.5	91.09	3	18
ST/M 321-EMV	86821038	128.5	106.33	3	21

Fourniture: 2 vis à gorge et tête cruciforme (M 2,5x12,3 pour faces avant enfichables) 8) à partir de 8 F : 4 vis à gorge et tête cruciforme (M 2,5x12,3 pour faces avant enfichables) 9) 2 supports cartes C.I. (zinc coulé sous pression, avec 2 filets M 2,5) 10) 1 vis à tête cylindrique (SHR Z M 2,5x12) 11) jusqu'à 7 F : 2 supports pour vis en métal (acier inoxydable, pour faces avant enfichables avec fente) 11) à partir de 8 F : 4 supports pour vis en métal (acier inoxydable, pour faces avant enfichables avec fente) 12) 1 écrou à six pans (M 2,5 pour modèle avec support de cartes C.I.en métal) 13) 2 pions de centrage sertis (acier inoxydable)

Remarque: Autres tailles sur demande. Ressorts CEM FP/M en accessoires Intertzoll Modul.

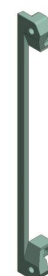


Leiterkartenhalter und Befestigungsmaterial

Modèle	N°. de cde	Remarque
LKH/M 02	86080020	Avec 4 orifices de passage pour fixation de faces avant et cartes C.I.
LKH/M 03	86080030	Avec 2 filetages M 2,5 pour fixation de faces avant et cartes C.I.
BFS/M 0100	86000010	SHR Z M 4 x 14-SO, cranté, acier nickelé, Torx 20, pour tous les profilés Intertzoll Modul
BFS/M 0200	86000020	SHR Z KT 2,5 x 9,3, acier zingué, Torx 8, pour FLS/M, KF/M...
BFS/M 1900	86000190	SHR Z M 2,5 x 8, acier nickelé, fente en croix, pour FX/M, LKH/M 03
BFS/M 2000	86000200	MU M 2,5-6KT, acier nickelé, pour LKH/M 02
BFS/M 2100	86000210	SHR S M 2,5 x 8, acier nickelé, fente en croix, pour ST/M (-EMV), LKH/M 02, 03
BFS/M 2600	86000260	SHR Z M 2,5 x 16, acier nickelé, empreinte cruciforme, pour LKH/M 02, 03

Fourniture: LKH/M: 10 Stück BFS/M: 20 Stück

LKH/M 02



LKH/M 03

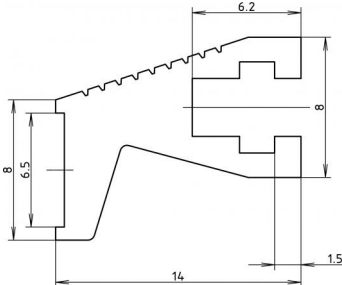


-  BFS/M 1000
-  BFS/M 1200
-  BFS/M 1900
-  BFS/M 2000
-  BFS/M 2100
-  BFS/M 2600

Intertego

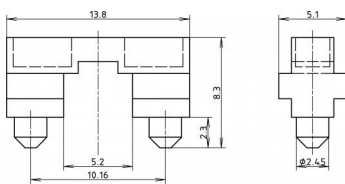
Faces avant

Poignée-barre, alu anodisé coloris nature, profilé d'un mètre



Modèle	N° de cde
GRL/M 1000-AL	86081740

Fourniture: Poignée-barre, 1 m

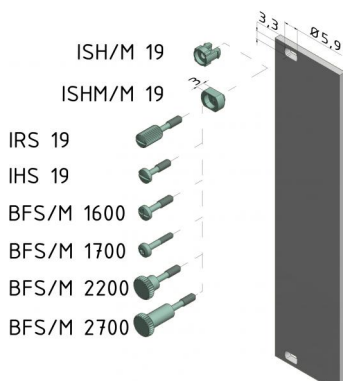


Pièce de fixation pour poignée-barre GRL, plastique noir, pour fixer des faces avant

Modèle	N° de cde
FX/M	86081750

Fourniture: 20 pièces de fixation

Matériel de montage pour face avant partielles et blocs enfilables



Modèle	N° de cde	Remarque
ISH/M 19	86080510	Support pour vis en matière plastique PA 6 gris
ISHM/M 19	86080500	Support en acier inoxydable pour vis (1.4305), pour le contact conducteur par rivetage dans la face avant
IRS 19	54700420	Vis à tête moletée avec fente, vis à gorge SHR R M2,5 x 11,3 x 6,3-SP
IHS 19	54700410	Vis à gorge SHR Z M2,5 x 11,3 x 6,3-SP, vis à fente
BFS/M 1600	86000160	Vis à gorge, SHR Z M 2,5 x 12,3 x 6,5-SP, acier nickelé, empreinte cruciforme
BFS/M 1700	86000170	Vis à gorge, SHR Z M 2,5 x 12,3 x 6,5-SP, acier nickelé, Torx 8
BFS/M 2200	86000220	Vis à tête moletée sans fente, SHR R M 2,5 x 12,3 x 6,5-SP x 18,3, acier nickelé
BFS/M 2700	86000270	Vis à tête moletée sans fente, SHR R M 2,5 x 12,3 x 6,5-SP x 25,3, acier nickelé, pour PF/M avec lèvre longue

Fourniture: ISH 19 / IRS 19 = 10 pièces, sinon 20 pièces



BOPLA

A Phoenix Mecano Company