

Avantages produit



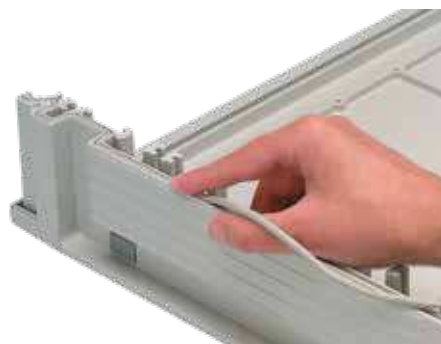
Avec un boîtier Internorm, un bac à cartes 19" peut être transformé en appareil de table solide. Les demi-coquilles de boîtier en plastique antichoc sont vissées entre elles par un profilé en aluminium de longueur variable.



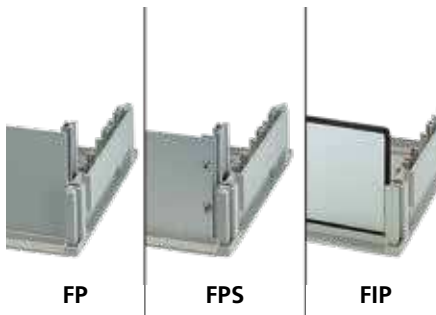
Les vis du boîtier sont dissimulées sous des caches rabattables que l'on ouvre en pressant une touche. Sur la partie inférieure du boîtier, ce principe est utilisé pour les pieds béquilles.



Des kits de montage permettent d'augmenter la hauteur des demi-coquilles (élément de base 3 U) par étapes de 1 U.



Le boîtier peut être équipé jusqu'au type de protection IP54 en utilisant des joints et des faces avant IP ou des portes verrouillables.



Diverses faces avant et arrière permettent d'adapter le boîtier aux applications les plus diverses.



Quick-Finder:
www.bopla.de/30

Exemples d'utilisation





BOPLA

A Phoenix Mecano Company

Internorm



Coloris :

Boîtier :

● Gris clair, analogue à RAL 7035

Profilés d'angle, capuchons, porte:

● Gris argent, analogue à RAL 7001

Type de protection:

IP40 / DIN EN 60529

Optionnel IP54 / DIN EN 60529

Matériau :

Boîtier : PS (Polystyrène)

Joint : CR / TPE

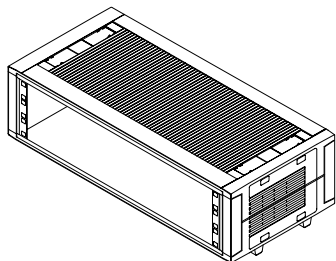
(cordon rond, joint FIP)

Détails voir « Informations techniques ».

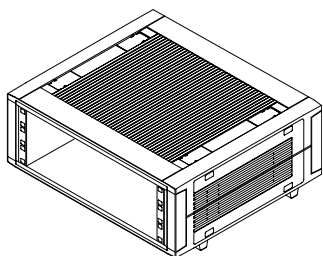


Tailles des boîtiers

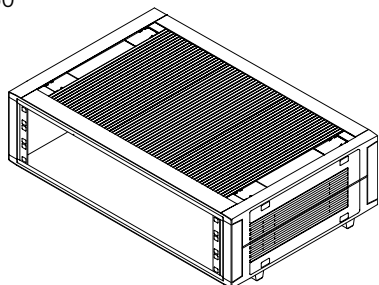
IN 25060



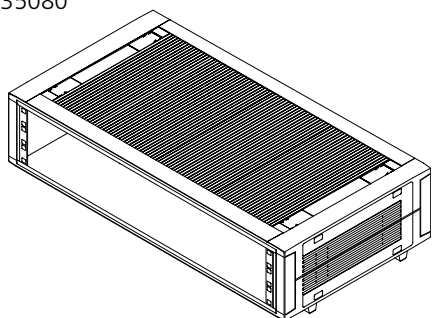
IN 35040



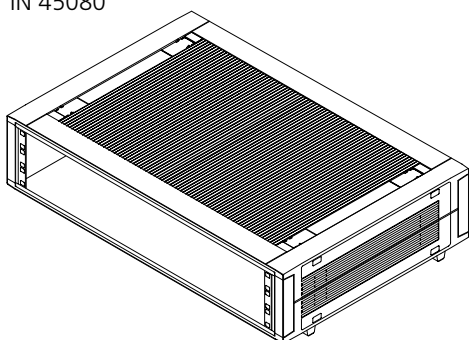
IN 35060



IN 35080

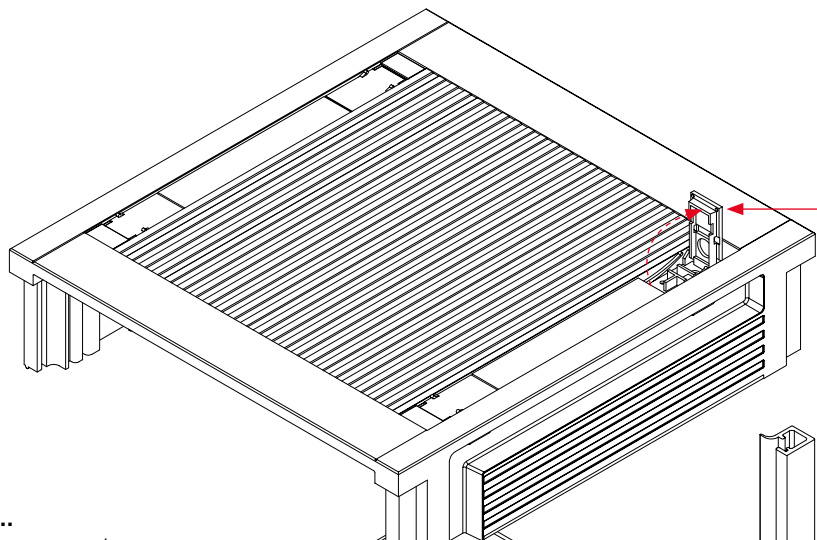


IN 45080

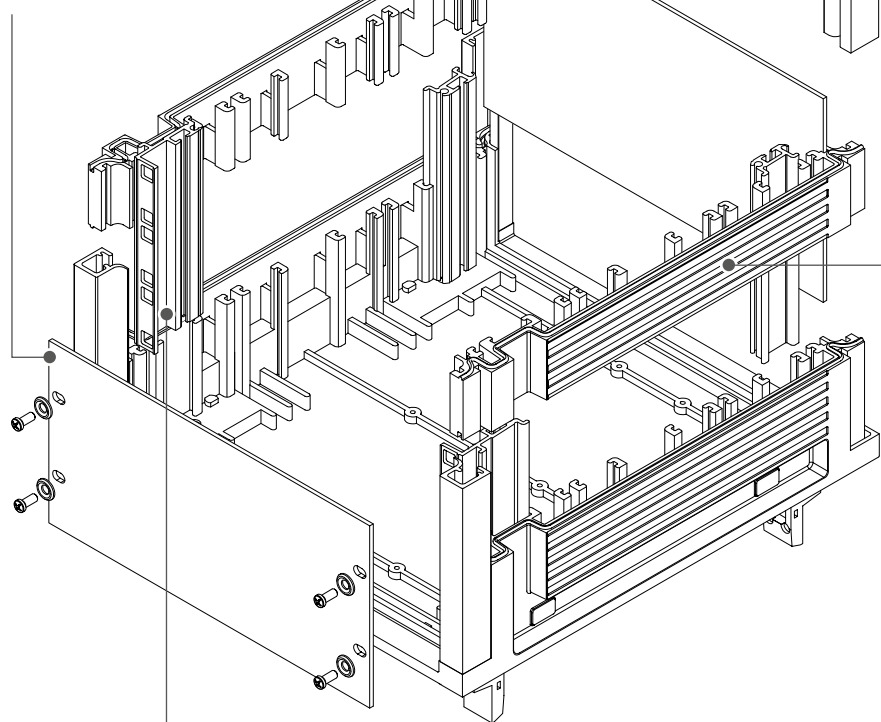


Variantes de modèles

3U



FPS ...
Panneaux avant
et arrière, à visser

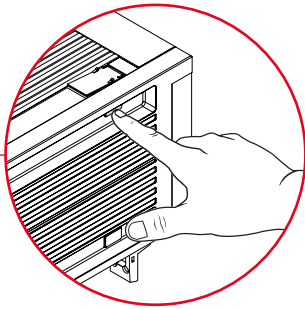


PZ ...
Jeux de profilés 19" pour la fixation de bacs
à cartes ou de faces avant vissables.

**BOPLA**

A Phoenix Mecano Company

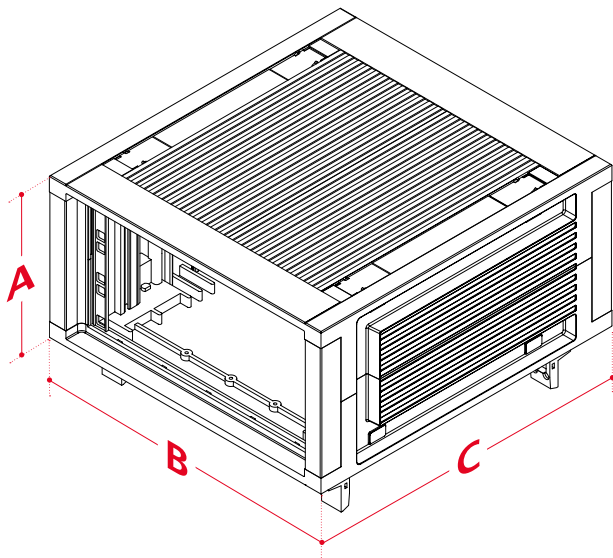
Internorm

**Appuyez pour ouvrir !****PEK ...**

Profilés d'angle à glisser ou clipser sur les coins des boîtiers. Disponible en option avec fixation murale injectée.

AB ...

Avec un kit d'extension, la hauteur du boîtier augmente respectivement de 1 U. Les kits d'extension sont disponibles sur demande avec des fentes d'aération.



Dimensions

Modèle	A	B	C	F
3 U				
IN 25060	169	434	250	63
IN 35040	169	327	350	42
IN 35060	169	434	350	63
IN 35080	169	540	350	84
IN 45080	169	540	450	84

Accessoires



Profilés muraux d'angle



Joint IP54 / joint CEM pour boîtiers et kits d'extension



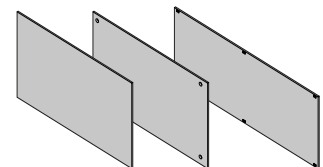
Kits d'extension 1 HE



Filtre de sortie clipsable



Poignées / étriers basculables



Faces avant et plaques de montage en diverses versions

Internorm

Boîtiers

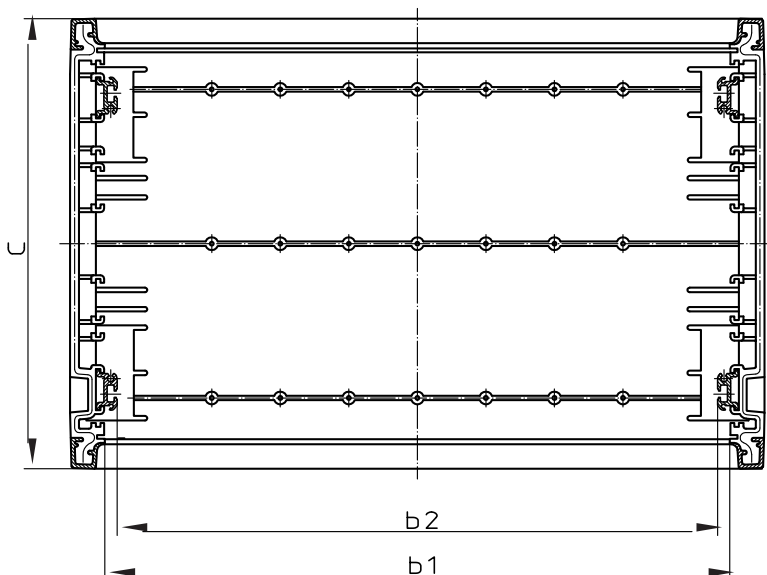
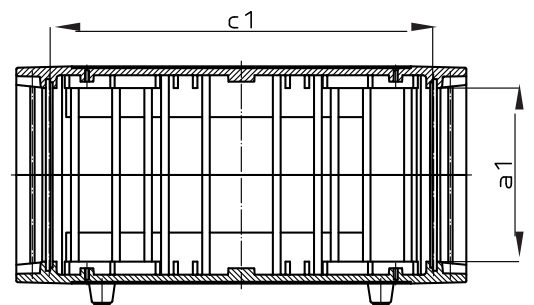
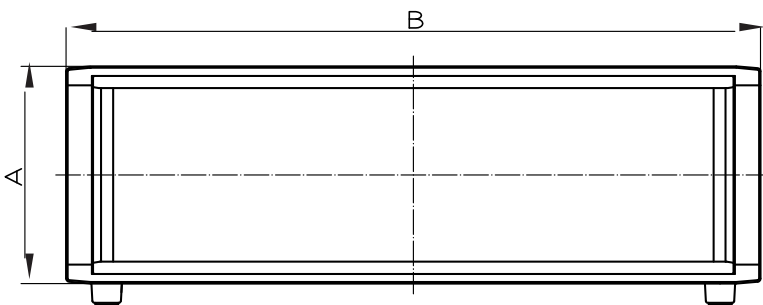


Demi-coquilles de boîtier fermées, avec cache-vis montés et pieds rabattables

Modèle	N°. de cde	A	B	C	a1	b1	b2	c1	U	F
IN 25060	30250600	169	434	250	135	379	360	197	3	63
IN 35040	30350400	169	327	350	135	272	253	297	3	42
IN 35060	30350600	169	434	350	135	379	360	297	3	63
IN 35080	30350800	169	540	350	135	486	467	297	3	84
IN 45080	30450800	169	540	450	135	486	467	397	3	84

Fourniture: 2 demi-coquilles de boîtier, matériel de montage inclus

Remarque: Autres tailles et variantes avec fentes d'aération sur demande. Profils de montage, 19" et d'angle (4 pièces) nécessaires livrables en accessoires.



Z-2203305

Internorm

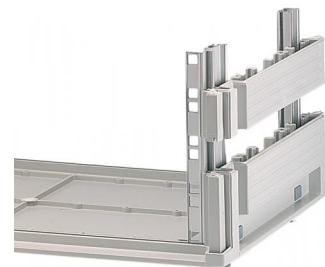
Kits d'extension

Kits d'extension 1 U

Modèle	N°. de cde	Remarque
AB 25100	31251000	Pour IN 25...
AB 35100	31351000	Pour IN 35...
AB 45100	31451000	Pour IN 45...

Fourniture: 1 kit d'extension = 2 pièces

Remarque: Un kit d'extension rehausse le boîtier de 1 U (par kit). Kits d'extension avec fentes d'aération sur demande.



Internorm

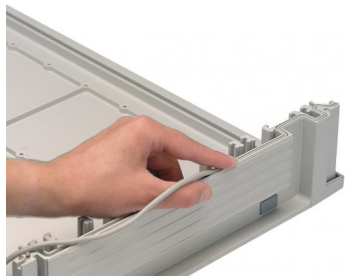
Joint

Joint IP 54/joint CEM pour boîtier et kits d'extension

Modèle	N°. de cde
IN-DI	31500000
IN-DI EMV	31500010

Fourniture: Joint 1 m

Remarque: Pour obtenir une protection IP du boîtier des faces avant FIP ou des portes frontales sont nécessaires.
Pour obtenir une protection CEM un vernissage avec vernis conducteur alu ou cuivre doit être réalisé.



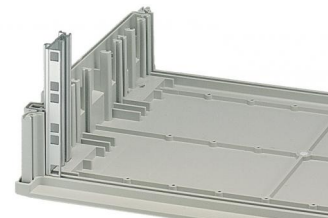
Internorm

[EMPTY TITLE - FILL IT IN ARTICLEROW OF CURRENT LANGUAGE (PR-ID: 383)]

Jeux de profilés 19", alu anodisé coloris nature, pour fixer des bacs à cartes ou des faces avant vissables FPS...

Modèle	N°. de cde	U
PZ 00300	31000080	3
PZ 00400	31000081	4
PZ 00500	31000082	5
PZ 00600	31000083	6

Fourniture: 2 profilés



Jeux de profilés pour montage, alu anodisé coloris nature, avec rainures de montage verticales pour insérer des faces avant FP..., FPK..., FIP...

Modèle	N°. de cde	U
PM 00300	31000070	3
PM 00400	31000071	4
PM 00500	31000072	5
PM 00600	31000073	6

Fourniture: 2 profilés



Profilés d'angle, plastique gris argent, à glisser ou clipser sur les coins des boîtiers

Modèle	N°. de cde	U
PEK 00300	31030300	3
PEK 00400	31040300	4
PEK 00500	31050300	5
PEK 00600	31060300	6

Fourniture: 2 profilés

Remarque: Autres tailles sur demande.



Profilés muraux d'angle, alu gris argent, peint par poudrage

Modèle	N°. de cde	U
PEW 00300	31030400	3

Fourniture: 2 profilés

Remarque: Autres tailles sur demande



Internorm

Accessoires



Poignées/Étriers basculables

Modèle	N°. de cde	F	Remarque
HS 00040	31000641	42	Pour IN ...40
HS 00060	31000661	63	Pour IN ...60
HS 00080	31000681	84	Pour IN ...80

Fourniture: HS : Pièces latérales formant poignée (PA6), joints, vis HSP : profilé (aluminium)

Remarque: En combinaison avec la porte frontale le creux pour la poignée doit se situer sur l'arrière au montage. Usinage du boîtier et montage sur demande. La charge maximale est de 300 N.



Filtre de sortie clipsable, ABS UL 94 V0 gris clair

Modèle	N°. de cde	A	B	Remarque
AF 1515	31801515	150	150	Profondeur de montage 28 mm

Fourniture: Parties supérieure et inférieure, élément filtrant, instructions de nettoyage, tableau de suivi de maintenance

Remarque: Pour le montage du filtre de sortie un usinage mécanique du boîtier est nécessaire. Détails techniques et spécifications du filtre ainsi qu'autres variantes sur demande.

Internorm

Vis

Matériel de montage Interzoll

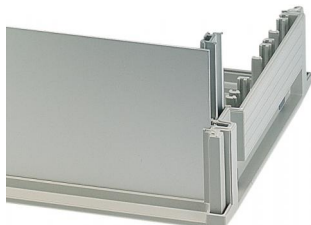
Modèle	N°. de cde	Remarque
KM 5	54700350	Écrou à cage M5 pour monter des BGT/FPS dans un boîtier ou une armoire
KS 5	54700360	Vis à tête cruciforme M5 pour monter des BGT/FPS dans un boîtier ou une armoire
KU 5	54700370	Rondelle pour KS 5, laiton nickelé
KM 4/5,3	54700340	Écrou à cage M 4 à insérer dans la rainure verticale des profilés de montage PM... et PZ...

Fourniture: 10 pièces



Internorm

Faces avant

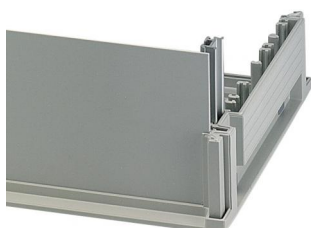


Faces avant/arrière insérables, alu anodisé coloris nature

Modèle	N°. de cde	U	Remarque
FP 00340	31000010	3	Pour IN ..040
FP 00360	31000020	3	Pour IN ..060
FP 00380	31000030	3	Pour IN ..080

Fourniture: 1 face avant

Remarque: Uniquement utilisable avec le profilé de montage PM... Autres tailles sur demande.

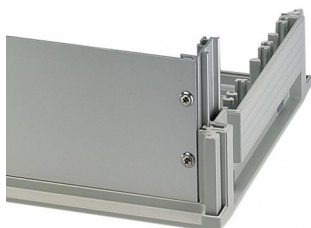


Faces avant/arrière insérables, plastique gris clair

Modèle	N°. de cde	U	Remarque
FPK 00340	31003400	3	Pour IN ..040
FPK 00360	31003600	3	Pour IN ..060
FPK 00380	31003800	3	Pour IN ..080

Fourniture: 1 face avant

Remarque: Uniquement utilisable avec le profilé de montage PM... Autres tailles sur demande.



Faces avant/arrière vissables, alu anodisé coloris nature

Modèle	N°. de cde	U	Remarque
FPS 00180	31018100	1	Pour IN ..080
FPS 00240	31024100	2	Pour IN ..040
FPS 00260	31026100	2	Pour IN ..060
FPS 00280	31028100	2	Pour IN ..080
FPS 00340	31000040	3	Pour IN ..040
FPS 00360	31000050	3	Pour IN ..060
FPS 00380	31000060	3	Pour IN ..080
FPS 00480	31000061	4	Pour IN ..080
FPS 00580	31000062	5	Pour IN ..080
FPS 00680	31000063	6	Pour IN ..080

Fourniture: 1 face avant



Faces avant/arrière insérables, alu anodisé coloris nature, joint monté inclus, IP 54

Modèle	N°. de cde	U	Remarque
FIP 00340	31000450	3	Pour IN ..040
FIP 00360	31000460	3	Pour IN ..060
FIP 00380	31000470	3	Pour IN ..080

Fourniture: 1 face avant



BOPLA

A Phoenix Mecano Company