

Produktvorteile



Mit einem Internorm-Gehäuse lässt sich ein 19"-Baugruppenträger in ein solides Tischgerät verwandeln. Die Gehäusehalbschalen aus schlagzähem Kunststoff werden über längenvariable Aluminiumprofile miteinander verschraubt.



Die Gehäuseschrauben befinden sich unter aufklappbaren Abdeckungen, die per Drucktaste geöffnet werden. Auf der Unterseite des Gehäuses wird dieses Prinzip für die Aufstellfüße genutzt.



Durch Aufbausätze ist die Höhe der beiden Halbschalen (Basis 3 HE) in 1-HE-Schritten erweiterbar.



Das Gehäuse ist durch Verwendung von Dichtungen und IP-Frontplatten auf die Schutzart IP54 aufrüstbar.



Verschiedene Front- und Rückplatten ermöglichen eine Anpassung des Gehäuses an unterschiedlichste Anwendungsfälle.



Quick-Finder:
www.bopla.de/30

Anwendungsbeispiele





BOPLA

A Phoenix Mecano Company

Internorm



Farbton:

Gehäuse:

● Lichtgrau, ähnlich RAL 7035

Eckprofile, Abdeckkappen, Tür:

● Silbergrau, ähnlich RAL 7001

Schutzart:

IP40 / DIN EN 60529

Optional IP54 / DIN EN 60529

Material:

Gehäuse: PS (Polystyrol)

Dichtung: CR / TPE

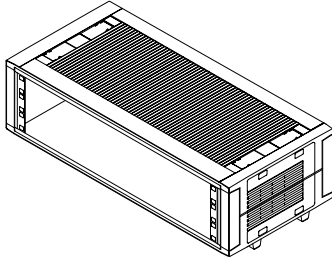
(Rundschnur / FIP-Dichtung)

Details siehe „Technische Informationen“.

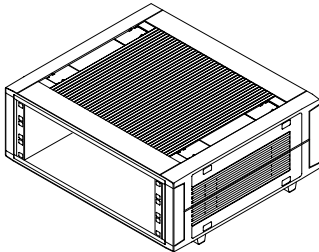


Gehäusegrößen

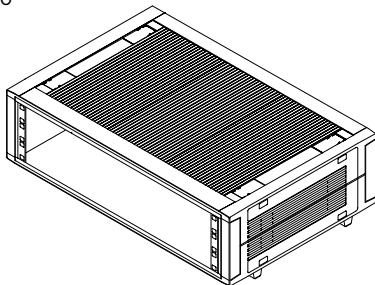
IN 25060



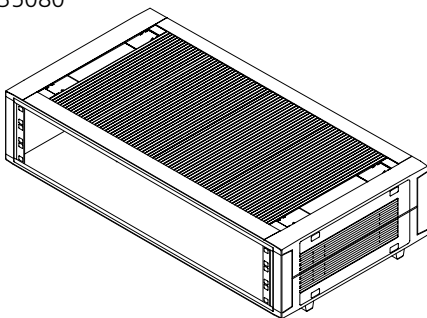
IN 35040



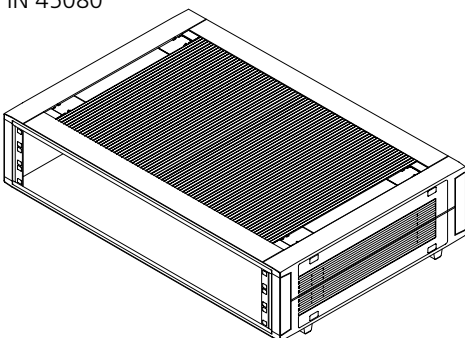
IN 35060



IN 35080

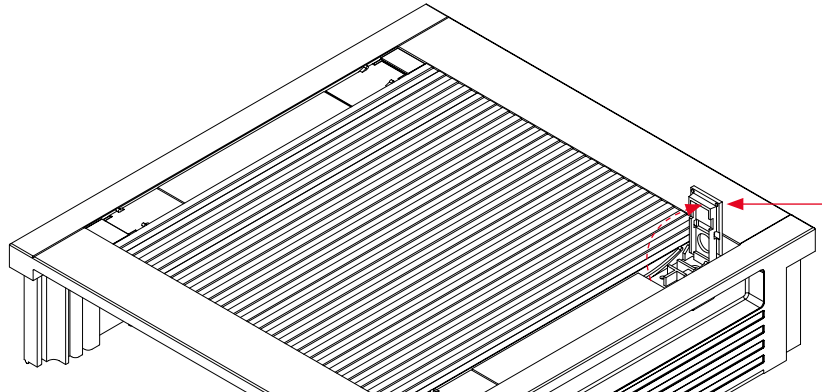


IN 45080

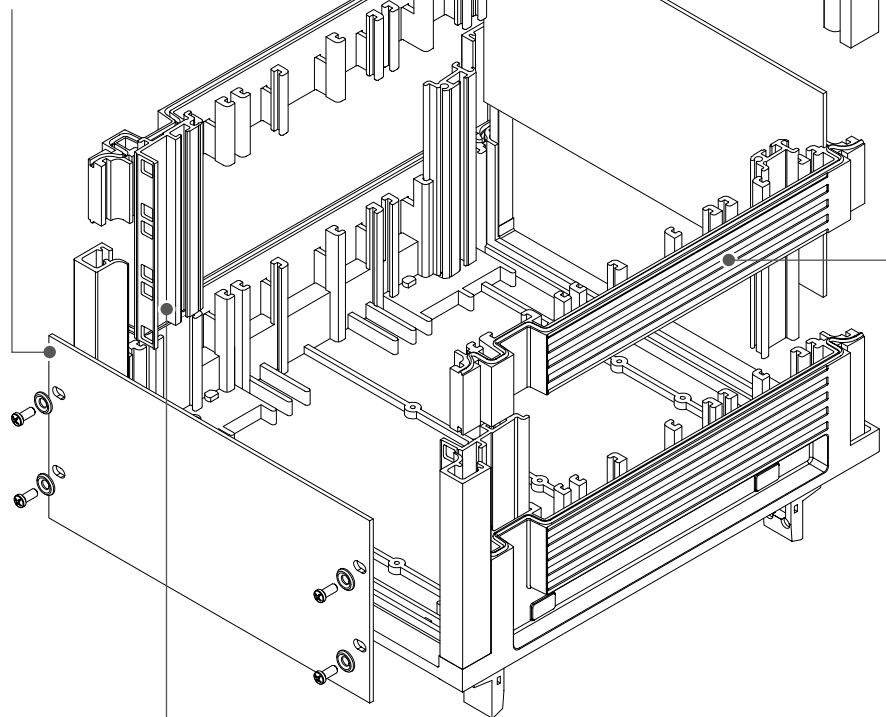


Bauvarianten

3 HE



FPS ...
Front- / Rückplatten
anschraubbar



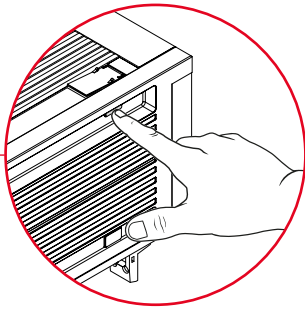
PZ ...
19"-Profilsätze zur Befestigung
von Baugruppenträgern oder
anschraubbaren Frontplatten.



BOPLA

A Phoenix Mecano Company

Internorm



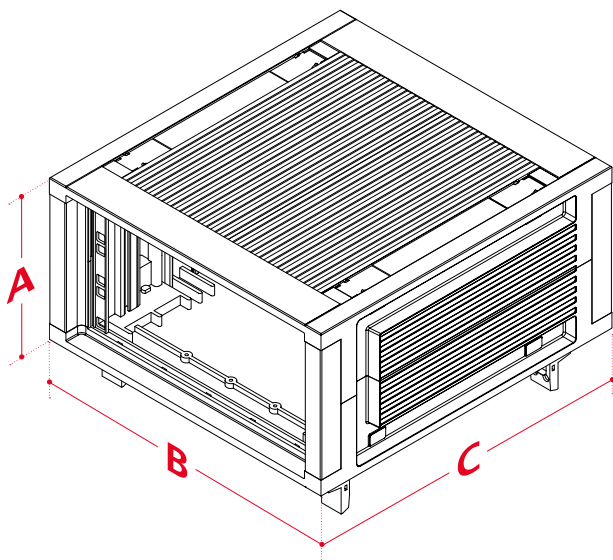
Zum Öffnen drücken!

PEK ...

Eckprofilsätze zum Aufschieben oder Aufrasten auf die Gehäuseecken. Optional auch mit angeformter Wandlasche erhältlich.

AB ...

Mit einem Aufbausatz wird das Gehäuse um je 1 HE erhöht. Aufbausätze mit Lüftungsschlitzen sind auf Anfrage erhältlich.



Abmessungen

| Modell | A | B | C | TE |
|-------------|-----|-----|-----|----|
| 3 HE | | | | |
| IN 25060 | 169 | 434 | 250 | 63 |
| IN 35040 | 169 | 327 | 350 | 42 |
| IN 35060 | 169 | 434 | 350 | 63 |
| IN 35080 | 169 | 540 | 350 | 84 |
| IN 45080 | 169 | 540 | 450 | 84 |

Zubehör



Wanddeckprofilsätze



Dichtung IP54 / EMV-Dichtung für Gehäuse und Aufbausätze



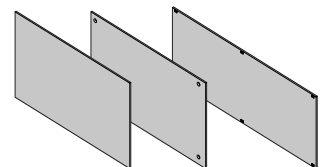
Aufbausätze 1 HE



Austrittsfilter einrastbar



Handgriffe / Aufstellbügel schwenkbar



Front- und Teilfrontplatten in diversen Ausführungen

Internorm Gehäuse



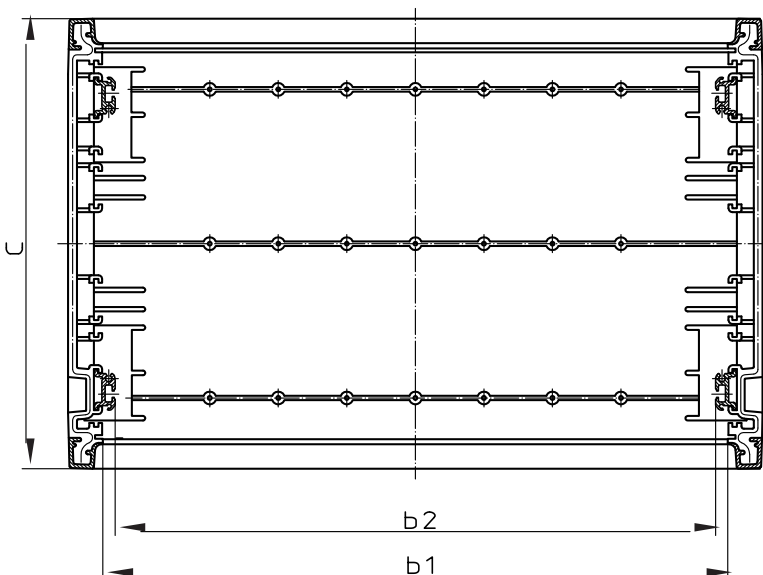
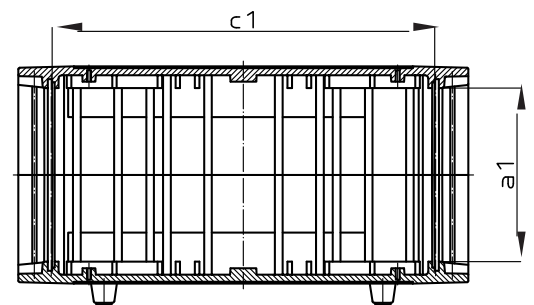
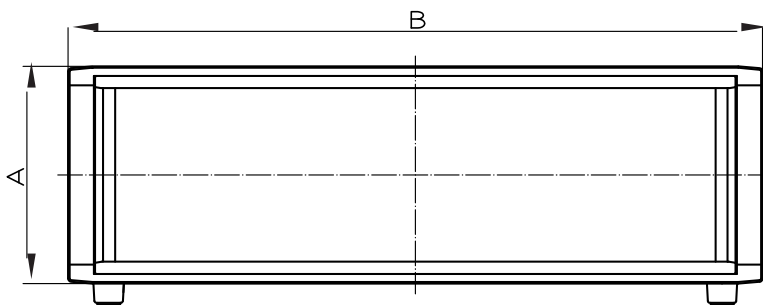
Gehäusehalbschalen geschlossen, 3 HE, mit montierten Schraubenabdeckungen und Klappfüßen

| Model | Order no. | A | B | C | a1 | b1 | b2 | c1 | U | HP | IP |
|----------|-----------|-----|-----|-----|-----|-----|-----|-----|---|----|----|
| IN 25060 | 30250600 | 169 | 434 | 250 | 135 | 379 | 360 | 197 | 3 | 63 | 54 |
| IN 35040 | 30350400 | 169 | 327 | 350 | 135 | 272 | 253 | 297 | 3 | 42 | 54 |
| IN 35060 | 30350600 | 169 | 434 | 350 | 135 | 379 | 360 | 297 | 3 | 63 | 54 |
| IN 35080 | 30350800 | 169 | 540 | 350 | 135 | 486 | 467 | 297 | 3 | 84 | 54 |
| IN 45080 | 30450800 | 169 | 540 | 450 | 135 | 486 | 467 | 397 | 3 | 84 | 54 |

Scope Of Delivery:

2 Gehäusehalbschalen, inkl. Montagematerial

Notes: Weitere Größen und Ausführungen mit Lüftungsschlitzen auf Anfrage. Notwendige Montage-, 19"- und Eckprofile (4 Stück) im Zubehör.



Z-2203305

Internorm

Aufbausätze

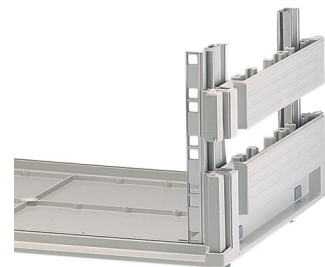
Aufbausätze 1 HE

| Model | Order no. | Note |
|----------|-----------|--------------|
| AB 25100 | 31251000 | Für IN 25... |
| AB 35100 | 31351000 | Für IN 35... |
| AB 45100 | 31451000 | Für IN 45... |

Scope Of Delivery:

1 Aufbausatz = 2 Stück

Notes: Mit einem Aufbausatz wird das Gehäuse um je 1 HE erhöht. Aufbausätze mit Lüftungsschlitzen auf Anfrage



Internorm

Dichtungen

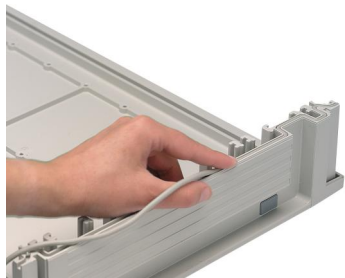
Dichtung IP 54 / EMV-Dichtung für Gehäuse und Aufbausätze

| | |
|-----------|-----------|
| Model | Order no. |
| IN-DI | 31500000 |
| IN-DI EMV | 31500010 |

Scope Of Delivery:

1 m Dichtung

Notes: Zur Erreichung einer Schutzart des Gehäuses müssen FIP-Frontplatten oder Fronttüren eingesetzt werden.
Um einen EMV-Schutz zu erreichen, muss eine Alu- oder Kupferleitlackbeschichtung erfolgen.



Internorm

Profile / Profilsätze

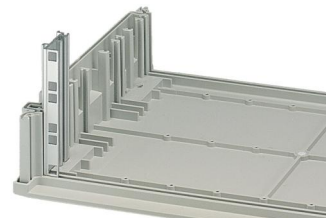
19"-Profilsätze, Alu naturfarben eloxiert, zur Befestigung von Baugruppenträgern oder anschraubbaren Frontplatten FPS...

| Model | Order no. | U |
|----------|-----------|---|
| PZ 00300 | 31000080 | 3 |
| PZ 00400 | 31000081 | 4 |
| PZ 00500 | 31000082 | 5 |
| PZ 00600 | 31000083 | 6 |

Scope Of Delivery:

2 Profile

Notes: Weitere Größen auf Anfrage. Montagematerial KM 5 ([54700350](#)), KS 5 ([54700350](#)), KU 5 ([54700350](#)), KM4/5,3 ([54700350](#)) im Zubehör.



Montageprofilsätze, Alu naturfarben eloxiert, bei Verwendung von Frontplatten FP..., FPK..., FIP...

| Model | Order no. | U |
|----------|-----------|---|
| PM 00300 | 31000070 | 3 |
| PM 00400 | 31000071 | 4 |
| PM 00500 | 31000072 | 5 |
| PM 00600 | 31000073 | 6 |

Scope Of Delivery:

2 Profile

Notes: Weitere Größen auf Anfrage. Montagematerial für Profilnut KM 4/5,3 ([54700340](#)) im Zubehör.



Eckprofilsätze, Kunststoff silbergrau, zum Aufschieben oder Aufrasten auf die Gehäuseecken

| Model | Order no. | U |
|-----------|-----------|---|
| PEK 00300 | 31030300 | 3 |
| PEK 00400 | 31040300 | 4 |
| PEK 00500 | 31050300 | 5 |
| PEK 00600 | 31060300 | 6 |

Scope Of Delivery:

2 Profile

Notes: Weitere Größen auf Anfrage.



Wandekprofilsätze, Alu silbergrau gepulvert

| Model | Order no. | U |
|-----------|-----------|---|
| PEW 00300 | 31030400 | 3 |

Scope Of Delivery:

2 Profile

Notes: Weitere Größen auf Anfrage



Internorm

Zubehör



Handgriffe / Aufstellbügel schwenkbar

| Model | Order no. | HP | Note |
|----------|-----------|----|--------------|
| HS 00040 | 31000641 | 42 | Für IN ...40 |
| HS 00060 | 31000661 | 63 | Für IN ...60 |
| HS 00080 | 31000681 | 84 | Für IN ...80 |

Scope Of Delivery:

Handgriffseitenteile (PA6), Dichtungen, Schrauben

HSP: 1 Profil (Aluminium)

Notes: In Verbindung mit der Fronttür muss sich bei der Montage die Griffmulde hinten befinden. Die Bearbeitung des Gehäuses, sowie die Montage auf Anfrage. Die maximale Traglast beträgt 300 N.



Austrittsfilter einrastbar, ABS UL 94 V0 lichtgrau

| Model | Order no. | A | B | Note |
|---------|-----------|-----|-----|-------------------|
| AF 1515 | 31801515 | 150 | 150 | Einbautiefe 28 mm |

Scope Of Delivery:

Ober-/ Unterteil, Filtermatte, Reinigungsanweisung, Wartungstabelle

Notes: Für die Montage der Austrittsfilter ist eine mechanische Bearbeitung der Gehäuse notwendig. Technische Details und Filter-Spezifikationen sowie weitere Ausführungen auf Anfrage.

Internorm

Schrauben

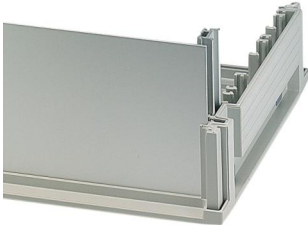
Internorm Montagematerial

| Model | Order no. | Note |
|----------|-----------|--|
| KM 5 | 54700350 | Käfigmutter M5 zur Montage von BGT / FPS im Gehäuse oder Schrank |
| KS 5 | 54700360 | Kreuzschlitzschraube M5 zur Montage von BGT / FPS im Gehäuse oder Schrank |
| KU 5 | 54700370 | Unterlegscheibe für KS 5, Messing vernickelt |
| KM 4/5,3 | 54700340 | Käfigmutter M4 zum Einschub in die vertikale Nut der Profile PM... und PZ... |

Scope Of Delivery:
10 Stück



Internorm Frontplatten



Front-/Rückplatten steckbar, Alu naturfarben eloxiert

| Model | Order no. | U | Note |
|----------|-----------|---|--------------|
| FP 00340 | 31000010 | 3 | Für IN ..040 |
| FP 00360 | 31000020 | 3 | Für IN ..060 |
| FP 00380 | 31000030 | 3 | Für IN ..080 |

Scope Of Delivery:

1 Frontplatte

Notes: Nur mit Montageprofil PM... verwendbar. Weitere Größen auf Anfrage.



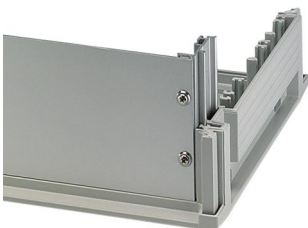
Front-/Rückplatten steckbar, Kunststoff lichtgrau

| Model | Order no. | U | IP | Note |
|-----------|-----------|---|----|--------------|
| FPK 00340 | 31003400 | 3 | 40 | Für IN ..040 |
| FPK 00360 | 31003600 | 3 | 40 | Für IN ..060 |
| FPK 00380 | 31003800 | 3 | 40 | Für IN ..080 |

Scope Of Delivery:

1 Frontplatte

Notes: Nur mit Montageprofil PM... verwendbar. Weitere Größen auf Anfrage.



Front-/Rückplatten anschraubbar, Alu naturfarben eloxiert

| Model | Order no. | U | Note |
|-----------|-----------|---|--------------|
| FPS 00180 | 31018100 | 1 | Für IN ..080 |
| FPS 00240 | 31024100 | 2 | Für IN ..040 |
| FPS 00260 | 31026100 | 2 | Für IN ..060 |
| FPS 00280 | 31028100 | 2 | Für IN ..080 |
| FPS 00340 | 31000040 | 3 | Für IN ..040 |
| FPS 00360 | 31000050 | 3 | Für IN ..060 |
| FPS 00380 | 31000060 | 3 | Für IN ..080 |
| FPS 00480 | 31000061 | 4 | Für IN ..080 |
| FPS 00580 | 31000062 | 5 | Für IN ..080 |
| FPS 00680 | 31000063 | 6 | Für IN ..080 |

Scope Of Delivery:

1 Frontplatte

Notes: Nur mit 19"-Profil PZ... verwendbar. Weitere Größen auf Anfrage. Montagematerial KM 5 ([54700350](#)), KS 5 ([54700350](#)), KU 5 ([54700350](#)) im Zubehör.



Front-/Rückplatten steckbar, Alu naturfarben eloxiert, inklusive montierter Dichtung, IP 54

| Model | Order no. | U | Note |
|-----------|-----------|---|--------------|
| FIP 00340 | 31000450 | 3 | Für IN ..040 |
| FIP 00360 | 31000460 | 3 | Für IN ..060 |
| FIP 00380 | 31000470 | 3 | Für IN ..080 |

Scope Of Delivery:

1 Frontplatte

Notes: Nur mit Montageprofil PM... verwendbar. Weitere Größen auf Anfrage. Zur Erreichung einer Schutzart des Gehäuses wird die Dichtung IN-DI [3150000](#) benötigt.



BOPLA

A Phoenix Mecano Company