

## Avantages produit



Le système de boîtiers de table 19" Internorm Stil se compose de composants en aluminium thermolaqué et est compatible avec les accessoires et les profils de la série de produits Interzoll Modul.



Le boîtier avec aération est recommandé pour les systèmes électroniques produisant une chaleur élevée. Le flux d'air est ainsi conduit du devant en bas vers l'arrière en haut.



Dans sa version standard, le boîtier présente déjà une bonne protection CEM qui peut être augmentée par des composants CEM optionnels.



Internorm Stil peut être adapté de manière flexible à l'application respective par diverses options d'équipement comme par exemple des poignées et des pieds béquilles.



Des poignées ou des cornières de fixation 19" peuvent être montées en option sur la partie avant pour le montage dans une armoire de commande.



Quick-Finder:  
[www.bopla.de/86](http://www.bopla.de/86)

## Exemples d'utilisation





**BOPLA**

A Phoenix Mecano Company

# Internorm Stil



## Coloris :

Boîtier :

● Aluminium blanc, analogue à RAL 9006

Profilés, pieds d'empilage :

● Gris anthracite, analogue à RAL 7016

## Type de protection :

IP20 / DIN EN 60529

## Matériau :

Profilés : Al Mg Si 0,5, anodisé

Poignées / pinces avant : Alu coulé sous pression

Faces latérales, caches en tôle et tôles latérales :

Alu, passivé

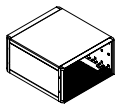
Détails voir « Informations techniques ».



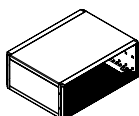
## Tailles des boîtiers

### 3 U

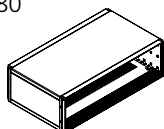
INS 24340



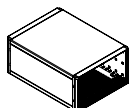
INS 24360



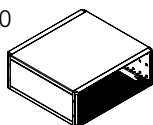
INS 24380



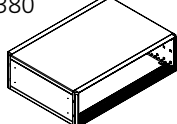
INS 30340



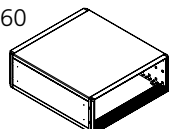
INS 30360



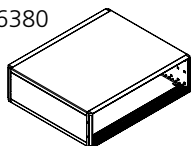
INS 30380



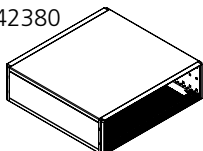
INS 36360



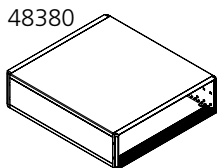
INS 36380



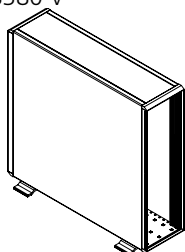
INS 42380



INS 48380

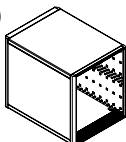


INS 48380 V

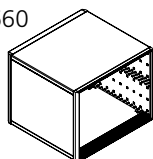


### 6 U

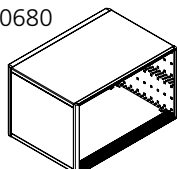
INS 30640



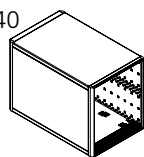
INS 30660



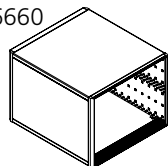
INS 30680



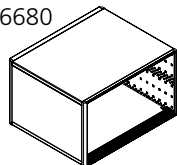
INS 36640



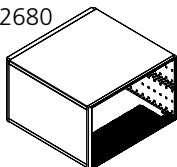
INS 36660



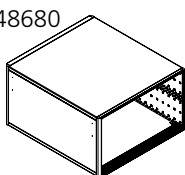
INS 36680



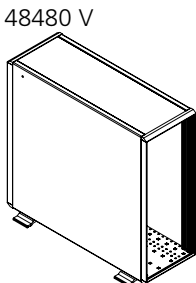
INS 42680



INS 48680

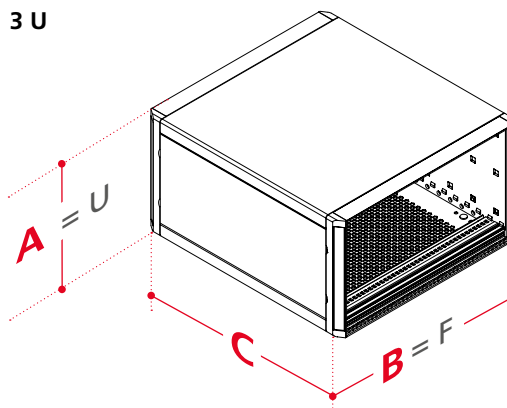


INS 48480 V



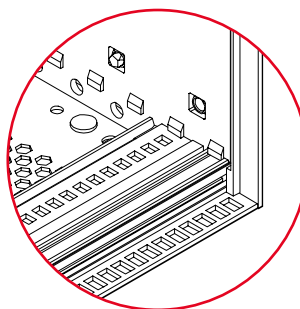
## Variantes de modèles

### 3 U

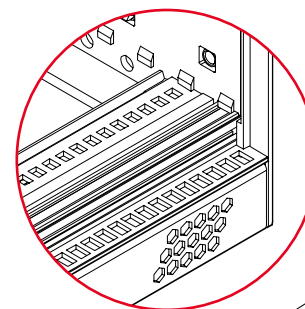


**B + C** = Longueurs de profils individuelles au choix

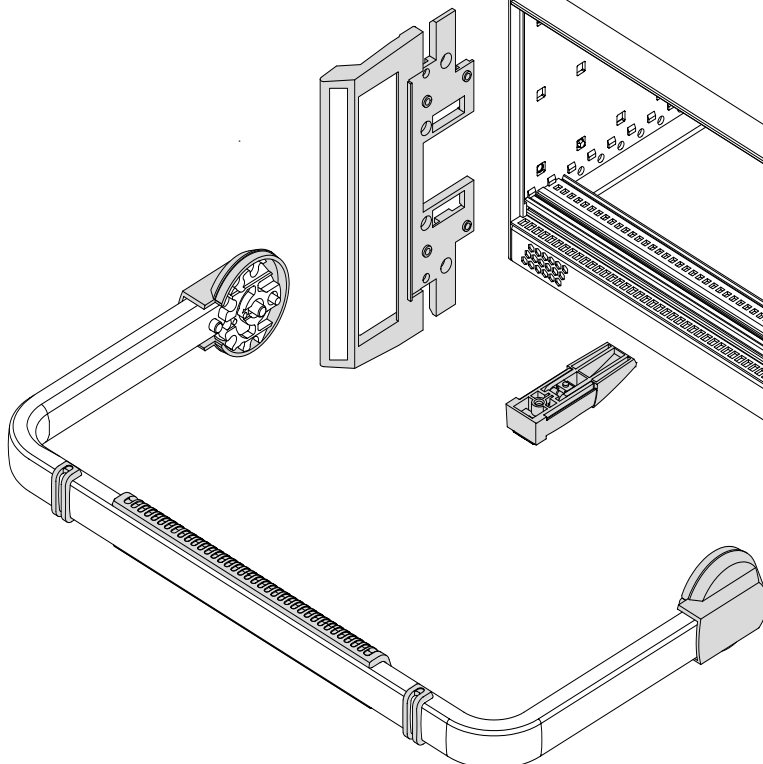
Sans aération



Avec aération



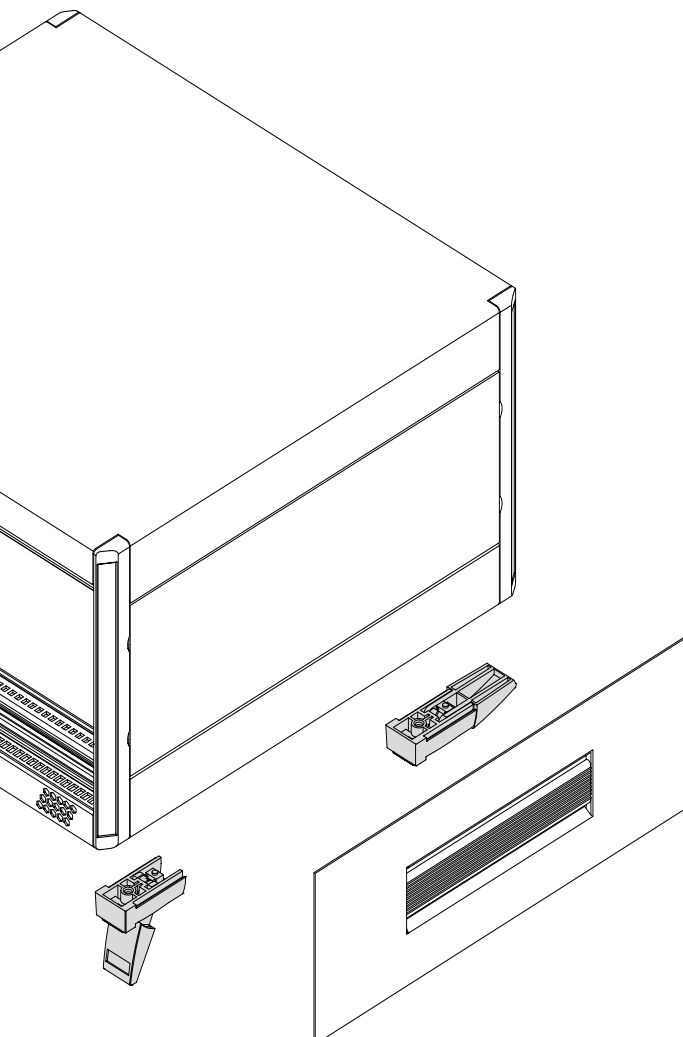
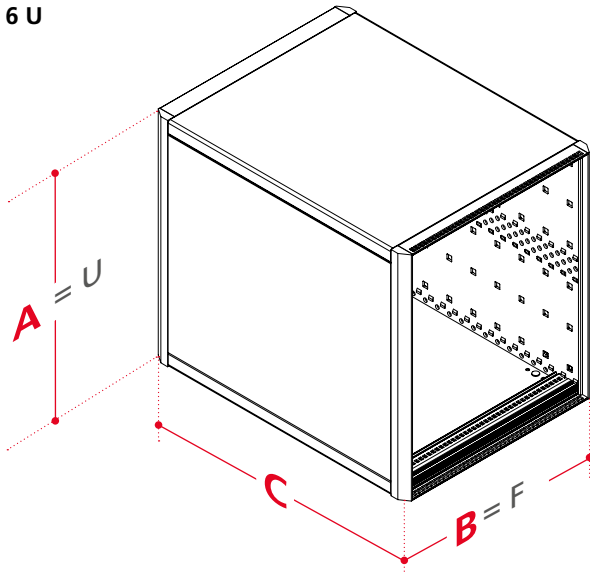
Toutes les tailles de boîtiers sont disponibles avec ou sans aération.



**BOPLA**

A Phoenix Mecano Company

# Internorm Stil

**6 U**

## Dimensions

Modèle	A	B	C	F
<b>3 U</b> avec / sans aération				
INS 24340 (-L)	132.55 / 177	235.54	255.5	42
INS 24360 (-L)	132.55 / 177	342.02	255.5	63
INS 24380 (-L)	132.55 / 177	448.7	255.5	84
INS 30340 (-L)	132.55 / 177	235.54	315.5	42
INS 30360 (-L)	132.55 / 177	342.02	315.5	63
INS 30380 (-L)	132.55 / 177	448.7	315.5	84
INS 36360 (-L)	132.55 / 177	342.02	375.5	63
INS 36380 (-L)	132.55 / 177	448.7	375.5	84
INS 42380 (-L)	132.55 / 177	448.7	435.5	84
INS 48380 (-L)	132.55 / 177	448.7	495.5	84
<b>6 U</b> avec / sans aération				
INS 30640 (-L)	265.9 / 310.35	235.54	315.5	42
INS 30660 (-L)	265.9 / 310.35	342.02	315.5	63
INS 30680 (-L)	265.9 / 310.35	448.7	315.5	84
INS 36640 (-L)	265.9 / 310.35	235.54	375.5	42
INS 36660 (-L)	265.9 / 310.35	342.02	375.5	63
INS 36680 (-L)	265.9 / 310.35	448.7	375.5	84
INS 42680 (-L)	265.9 / 310.35	448.7	435.5	84
INS 48680 (-L)	265.9 / 310.35	448.7	495.5	84
<b>Boîtier tour</b> avec aération				
INS 48380 V	132.55 ( <b>3 U</b> )	448.7	495.5	84
INS 48480 V	177 ( <b>4 U</b> )	448.7	495.5	84

## Accessoires



Poignées plates latérales, cache pour panneau latéral inclus



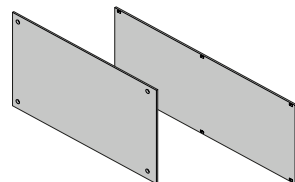
Cornière de fixation avec poignée, vissable au lieu de caches



Clip d'empilage enfichable



Ressorts CEM pour une protection horizontale entre les caches en tôle et parois latérales



Faces avant et plaques de montage en diverses versions



# Internorm Stil

## Sans aération

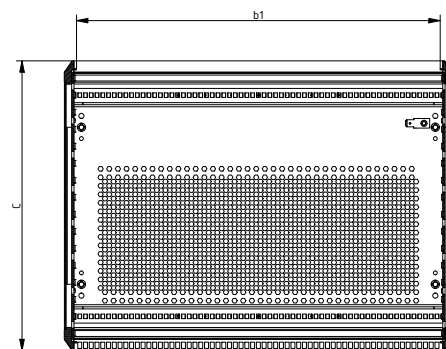
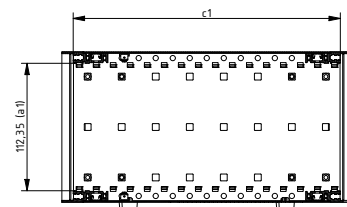
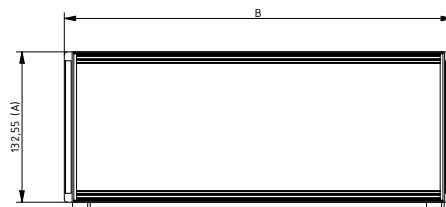


### Boîtier sans aération, 3 U

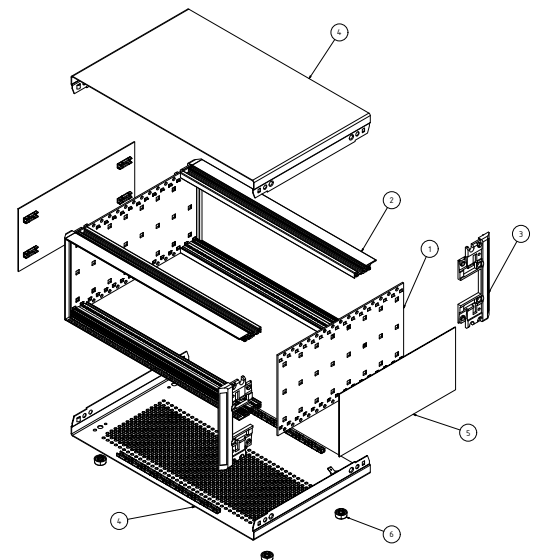
Modèle	N°. de cde	A	B	C	a1	b1	c1	U	F
INS 24340	<b>85024345</b>	132.55	235.54	255.5	112.35	213.94	235.5	3	42
INS 24360	<b>85024365</b>	132.55	342.02	255.5	112.35	320.62	235.5	3	63
INS 24380	<b>85024385</b>	132.55	448.7	255.5	112.35	427.3	235.5	3	84
INS 30340	<b>85030345</b>	132.55	235.54	315.5	112.35	213.94	295.5	3	42
INS 30360	<b>85030365</b>	132.55	342.02	315.5	112.35	320.62	295.5	3	63
INS 30380	<b>85030385</b>	132.55	448.7	315.5	112.35	427.3	295.5	3	84
INS 36360	<b>85036365</b>	132.55	342.02	375.5	112.35	320.62	355.5	3	63
INS 36380	<b>85036385</b>	132.55	448.7	375.5	112.35	427.3	355.5	3	84
INS 42380	<b>85042385</b>	132.55	448.7	435.5	112.35	427.3	415.5	3	84
INS 48380	<b>85048385</b>	132.55	448.7	495.5	112.35	427.3	475.5	3	84

**Fourniture:** 1) 2 parois latérales (aluminium, à chromatisation blanche) 2) 4 profilés frontaux, conviennent pour levier de cartes selon IEEE 1101.10 (aluminium, surfaces visibles thermolaquées, gris anthracite, analogue à RAL 7016) 3) 4 bandeaux (zinc coulé sous pression, thermolaqué, gris anthracite, analogue à RAL 7016) 4) 2 caches en tôles avec broche de mise à la terre ; dont 1 avec aération au fond (aluminium, à chromatisation blanche, surfaces visibles thermolaquées, aluminium blanc, analogue à RAL9006) 5) 2 habillages pour parois latérales (aluminium, à chromatisation blanche, surfaces visibles thermolaquées, aluminium blanc, analogue à RAL 9006) 6) 4 pieds de boîtier (PC, noir avec dispositif antidérapant) 7) 1 jeu de matériel de fixation BFS/INS 0100, BFS/INS 0200, BFS/INS 0300 (non représenté)

**Remarque:** Conditions de montage selon IEC 60297-3-101



Z-2903302



# Internorm Stil

## Sans aération

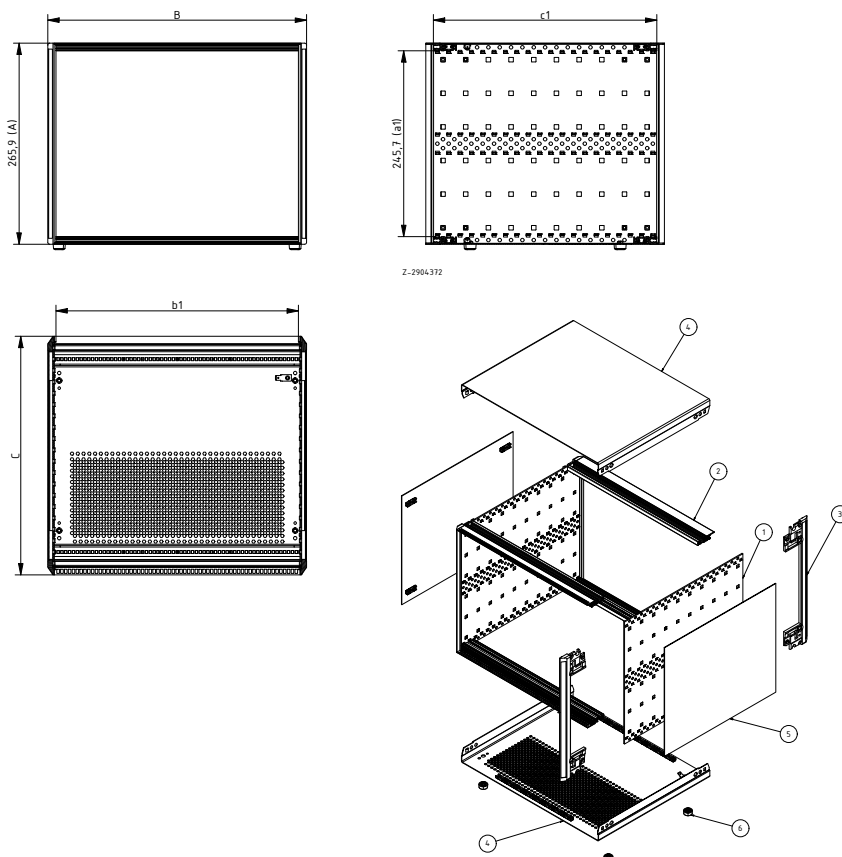
### Boîtier sans aération, 6 U

Modèle	N°. de cde	A	B	C	a1	b1	c1	U	F
INS 30640	<b>85030645</b>	265.9	235.54	315.5	245.69	213.94	295.5	6	42
INS 30660	<b>85030665</b>	265.9	342.02	315.5	245.69	320.62	295.5	6	63
INS 30680	<b>85030685</b>	265.9	448.7	315.5	245.69	427.3	295.5	6	84
INS 36640	<b>85036645</b>	265.9	235.54	375.5	245.69	213.94	355.5	6	42
INS 36660	<b>85036665</b>	265.9	342.02	375.5	245.69	320.62	355.5	6	63
INS 36680	<b>85036685</b>	265.9	448.7	375.5	245.69	427.3	355.5	6	84
INS 42680	<b>85042685</b>	265.9	448.7	435.5	245.69	427.3	415.5	6	84
INS 48680	<b>85048685</b>	265.9	448.7	495.5	245.69	427.3	475.5	6	84



**Fourniture:** 1) 2 parois latérales (aluminium, à chromatisation blanche) 2) 4 profilés frontaux, conviennent pour levier de cartes selon IEEE 1101.10 (aluminium, surfaces visibles thermolaquées, gris anthracite, analogue à RAL 7016) 3) 4 bandeaux (zinc coulé sous pression, thermolaqué, gris anthracite, analogue à RAL 7016) 4) 2 caches en tôles avec broche de mise à la terre ; dont 1 avec aération au fond (aluminium, à chromatisation blanche, surfaces visibles thermolaquées, aluminium blanc, analogue à RAL9006) 5) 2 habillages pour parois latérales (aluminium, à chromatisation blanche, surfaces visibles thermolaquées, aluminium blanc, analogue à RAL 9006) 6) 4 pieds de boîtier (PC, noir avec dispositif antidérapant) 7) 1 jeu de matériel de fixation BFS/INS 0100, BFS/INS 0200, BFS/INS 0300 (non représenté)

**Remarque:** Conditions de montage selon IEC 60297-3-101



# Internorm Stil

Avec aération

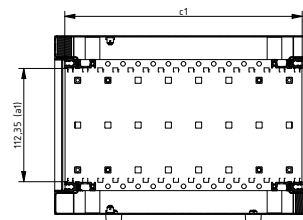
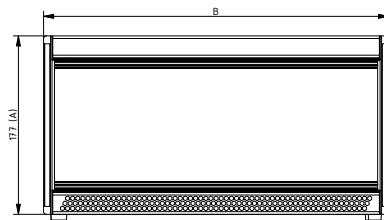


**Boîtier avec aération intégrée, 3 U, + 0,5 U en haut et en bas pour les zones d'aération et de ventilation**

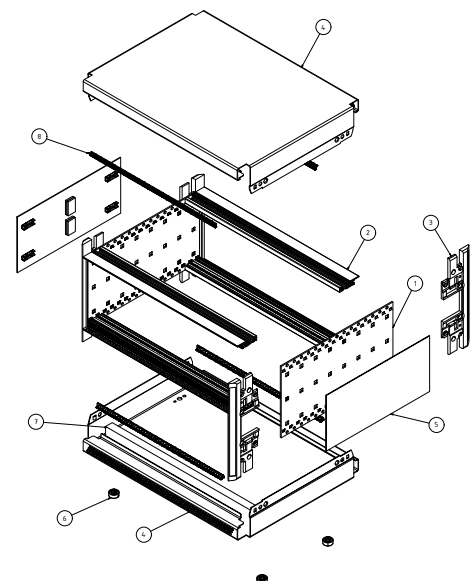
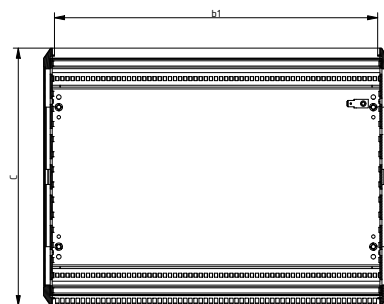
Modèle	N°. de cde	A	B	C	a1	b1	c1	U	F
INS 24340-L	<b>85024346</b>	177	235.54	255.5	112.35	213.94	235.5	3	42
INS 24360-L	<b>85024366</b>	177	342.02	255.5	112.35	320.62	235.5	3	63
INS 24380-L	<b>85024386</b>	177	448.7	255.5	112.35	427.3	235.5	3	84
INS 30340-L	<b>85030346</b>	177	235.54	315.5	112.35	213.94	295.5	3	42
INS 30360-L	<b>85030366</b>	177	342.02	315.5	112.35	320.62	295.5	3	63
INS 30380-L	<b>85030386</b>	177	448.7	315.5	112.35	427.3	295.5	3	84
INS 36340-L	<b>85036346</b>	177	235.54	375.5	112.35	213.94	355.5	3	42
INS 36360-L	<b>85036366</b>	177	342.02	375.5	112.35	320.62	355.5	3	63
INS 36380-L	<b>85036386</b>	177	448.7	375.5	112.35	427.3	355.5	3	84
INS 42380-L	<b>85042386</b>	177	448.7	435.5	112.35	427.3	415.5	3	84

**Fourniture:** 1) 2 parois latérales (aluminium, à chromatisation blanche) 2) 4 profilés frontaux, conviennent pour levier de cartes selon IEEE 1101.10 (aluminium, surfaces visibles thermolaquées, gris anthracite, analogue à RAL 7016) 3) 4 bandeaux (zinc coulé sous pression, thermolaqué, gris anthracite, analogue à RAL 7016) 4) 2 caches en tôles avec broche de mise à la terre ; toutes les deux avec aération sur le devant (aluminium, à chromatisation blanche, surfaces visibles thermolaquées, aluminium blanc, analogue à RAL9006) 5) 2 habillages pour parois latérales (aluminium, à chromatisation blanche, surfaces visibles thermolaquées, aluminium blanc, analogue à RAL 9006) 6) 4 pieds de boîtier (PC, noir avec dispositif antidérapant) 7) 2 bandes filtre 8) 1 jeu de matériel de fixation BFS/INS 0100, BFS/INS 0200, BFS/INS 0300 (non représenté)

**Remarque:** Conditions de montage selon IEC 60297-3-101



Z-2903303



# Internorm Stil

Avec aération

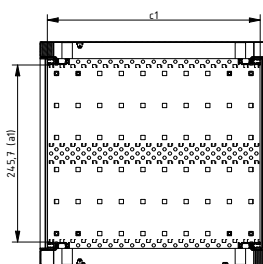
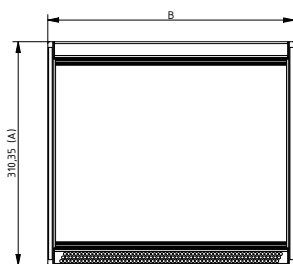
**Boîtier avec aération intégrée, 6 U, + 0,5 U en haut et en bas pour les zones d'aération et de ventilation**



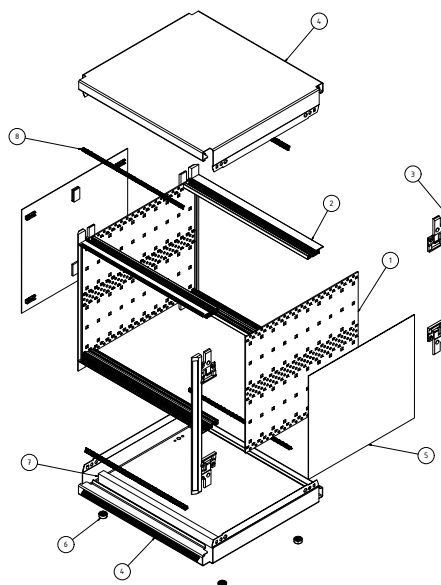
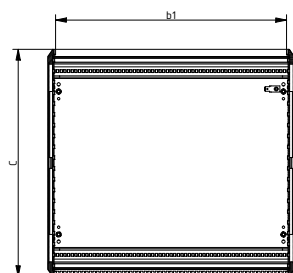
Modèle	N°. de cde	A	B	C	a1	b1	c1	U	F
INS 30640-L	<b>85030646</b>	310.35	235.54	315.5	245.69	213.94	295.5	6	42
INS 30660-L	<b>85030666</b>	310.35	342.02	315.5	245.69	320.62	295.5	6	63
INS 30680-L	<b>85030686</b>	310.35	448.7	315.5	245.69	427.3	295.5	6	84
INS 36640-L	<b>85036646</b>	310.35	235.54	375.5	245.69	213.94	355.5	6	42
INS 36660-L	<b>85036666</b>	310.35	342.02	375.5	245.69	320.62	355.5	6	63
INS 36680-L	<b>85036686</b>	310.35	448.7	375.5	245.69	427.3	355.5	6	84
INS 42680-L	<b>85042686</b>	310.35	448.7	435.5	245.69	427.3	415.5	6	84
INS 48680-L	<b>85048686</b>	310.35	448.7	495.5	245.69	427.3	475.5	6	84

**Fourniture:** 1) 2 parois latérales (aluminium, à chromatisation blanche) 2) 4 profilés frontaux, conviennent pour levier de cartes selon IEEE 1101.10 (aluminium, surfaces visibles thermolaquées, gris anthracite, analogue à RAL 7016) 3) 4 bandeaux (zinc coulé sous pression, thermolaqué, gris anthracite, analogue à RAL 7016) 4) 2 caches en tôles avec broche de mise à la terre ; toutes les deux avec aération sur le devant (aluminium, à chromatisation blanche, surfaces visibles thermolaquées, aluminium blanc, analogue à RAL9006) 5) 2 habillages pour parois latérales (aluminium, à chromatisation blanche, surfaces visibles thermolaquées, aluminium blanc, analogue à RAL 9006) 6) 4 pieds de boîtier (PC, noir avec dispositif antidérapant)) 7) 2 bandes filtre 8) 1 jeu de matériel de fixation BFS/INS 0100, BFS/INS 0200, BFS/INS 0300 (non représenté)

**Remarque:** Conditions de montage selon IEC 60297-3-101



Z-2904373



# Internorm Stil

## Boîtier Tour

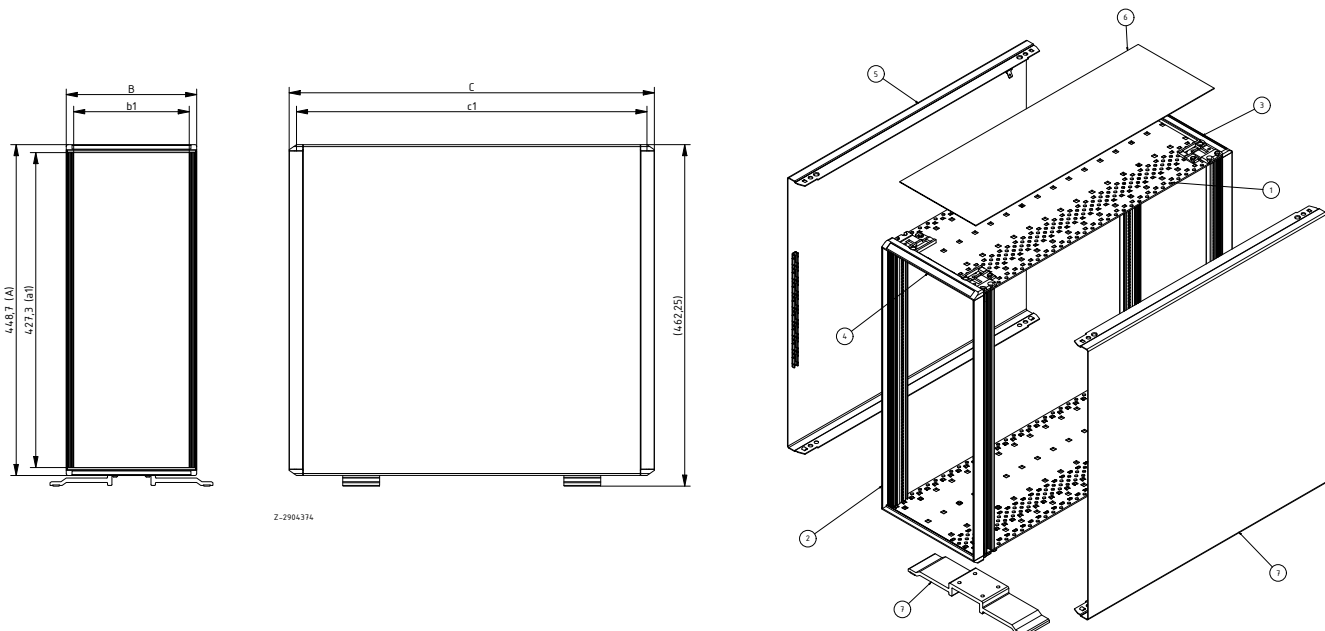
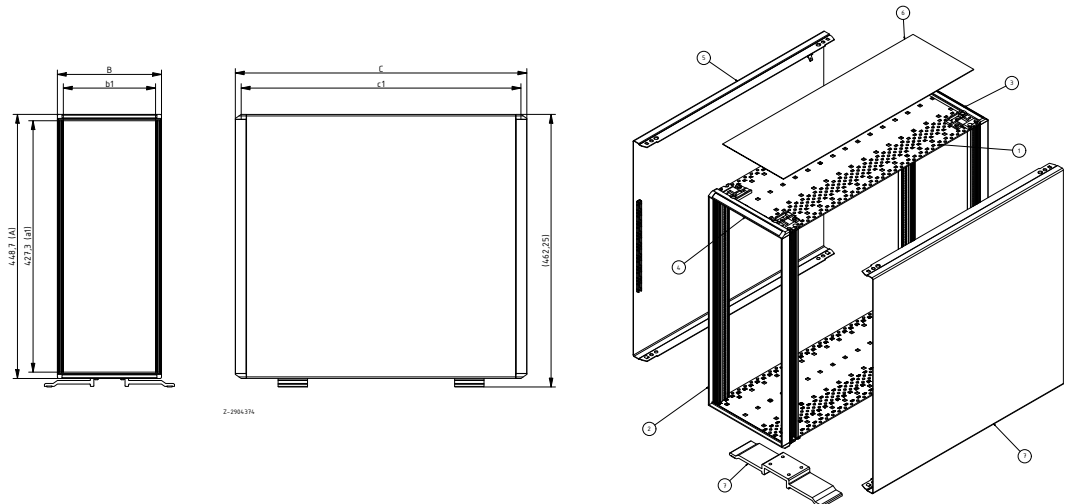


### Boîtier tour sans aération, 3 / 4 U

Modèle	N° de cde	A	B	C	a1	b1	c1	U	F
INS 48380 V	<b>85048388</b>	132.55	448.7	495.5	112.35	427.3	475.5	3	84
INS 48480 V	<b>85048488</b>	177	448.7	495.5	156.8	427.3	475.5	4	84

**Fourniture:** 1) 2 parois latérales (aluminium, à chromatisation blanche) 2) 4 profilés frontaux (aluminium, surfaces visibles thermolaquées, gris anthracite, analogue à RAL 7016) 3) 2 pièces d'angle arrière (zinc coulé sous pression, thermolaqué, gris anthracite, analogue à RAL 7016) 4) 2 pièces d'angle avant (zinc coulé sous pression, thermolaqué, gris anthracite, analogue à RAL 7016) 5) 2 caches en tôle latéraux avec broche de mise à la terre (aluminium, à chromatisation blanche, surfaces visibles thermolaquées, aluminium blanc, analogue à RAL 9006) 6) 1 tôle supérieure (aluminium, à chromatisation blanche, surfaces visibles thermolaquées, aluminium blanc, analogue à RAL 9006) 7) 2 pieds de boîtier (PC, noir avec dispositif antidérapant) 8) 1 jeu de matériel de fixation BFS/INS 0100, BFS/INS 0200, BFS/INS 0300 (non représenté)

**Remarque:** Conditions de montage selon DIN IEC 60297-3-101. Sélection des dimensions voir INS 3 U.





# Internorm Stil

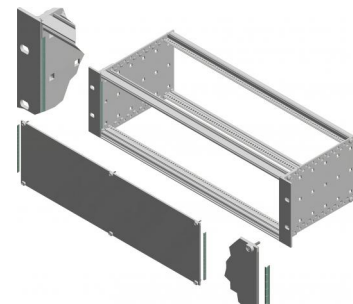
## Protection CEM

**Ressorts CEM acier inoxydable, pour établir une connexion entre faces avant, face avant et cornière de fixation ou face arrière et profilé arrière de finition**

Modèle	N°. de cde	U
EMV-Feder-FP/M 2HE	<b>86001002</b>	2
EMV-Feder-FP/M 3HE	<b>86001003</b>	3
EMV-Feder-FP/M 6HE	<b>86001006</b>	6

**Fourniture:** 10 ressorts CEM

**Remarque:** Montable dans les cornières de fixation et plaques d'extrémité. Les faces avant doivent être également équipées de ressorts.

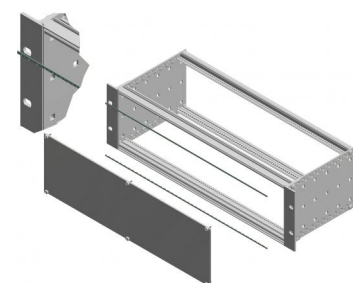


**Ressorts CEM acier inoxydable, pour établir une connexion entre face avant/platine BUS et profilé**

Modèle	N°. de cde	F
EMV-Feder-FP/M 42TE	<b>86001142</b>	42
EMV-Feder-FP/M 63TE	<b>86001163</b>	63
EMV-Feder-FP/M 84TE	<b>86001184</b>	84

**Fourniture:** 10 ressorts CEM

**Remarque:** Montable dans tous les profilés frontaux et profilés BUS PBIS/M.... Indication de montage : les flèches doivent montrer vers l'extérieur.



## Montagewerkzeuge für EMV-Feder

Modèle	N°. de cde	Remarque
MWZ/M-I	<b>86001201</b>	Für AP/M
MWZ/M-II	<b>86001202</b>	Für FP/M

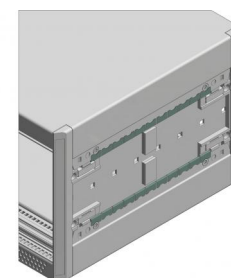
**Fourniture:** 1 pièce



**Ressorts CEM pour blindage horizontal entre caches en tôle et parois latérales, acier inoxydable**

Modèle	N°. de cde	Remarque
EMV-Feder-AS/INS 24000	<b>86055124</b>	Pour INS 24...
EMV-Feder-AS/INS 30000	<b>86055130</b>	Pour INS 30...
EMV-Feder-AS/INS 36000	<b>86055136</b>	Pour INS 36...
EMV-Feder-AS/INS 42000	<b>86055142</b>	Pour INS 42...
EMV-Feder-AS/INS 48000	<b>86055148</b>	Pour INS 48...

**Fourniture:** 4 ressorts CEM

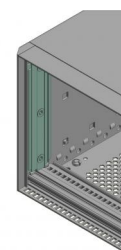


**Languettes de raccordement pour contact entre la paroi latérale et le bloc enfichable, alu non enduit**

Modèle	N°. de cde	U	Remarque
TL/INS 00300	<b>86051103</b>	3	Pour INS ..3..
TL/INS 00600	<b>86051106</b>	-	Pour INS ..6..

**Fourniture:** 4 languettes de raccordement, joints de profilé CEM inclus et matériel de montage

**Remarque:** En alternative au joint de profilé textile, il est possible d'utiliser le ressort CEM FP/M.



# Internorm Stil

## Guide-cartes



### Guide cartes standard, en une partie plastique UL 94 V0 rouge

Modèle	N°. de cde	Profondeur de carte	Remarque
KF/M 80	<b>86021008</b>	80	Larg. rainure 2 mm
KF/M 160	<b>86216010</b>	160	Larg. rainure 2 mm
KF/M 220	<b>86222010</b>	220	Larg. rainure 2 mm
KF/M 160-2,5	<b>86216020</b>	160	Larg. rainure 2,5 mm
KF/M 220-2,5	<b>86222020</b>	220	Larg. rainure 2,5 mm

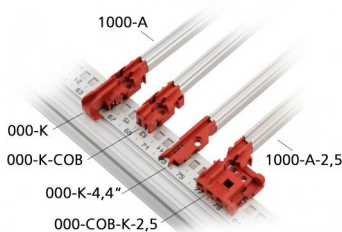
Fourniture: 1 guide carte



### Guide cartes pour bloc de codage, en une partie, plastique UL 94 V0 rouge

Modèle	N°. de cde	Profondeur de carte	Remarque
KF/M 160-COB	<b>86021016</b>	160	Larg. rainure 2 mm
KF/M 220-COB	<b>86021022</b>	220	Larg. rainure 2 mm
KF/M 160-COB-V	<b>86022016</b>	160	Larg. rainure 2 mm
KF/M 220-COB-V	<b>86022022</b>	220	Larg. rainure 2 mm
KF/M 280-COB-V	<b>86022028</b>	280	Larg. rainure 2 mm

Fourniture: 1 guide carte



### Pièces individuelles pour glissière universelle, plastique UL 94 V0 rouge, profilés guide cartes en alu anodisé coloris nature

Modèle	N°. de cde	Remarque
KF/M 000-K	<b>86020000</b>	Embouts standards, larg. rainure 2 mm
KF/M 000-K-COB	<b>86020100</b>	Embouts pour bloc de codage/butée de carte, larg. rainure 2 mm
KF/M 000-K-4,4"	<b>86020200</b>	Embouts pour hauteur de carte 4,4" ; largeur de rainure 2 mm
KF/M 000-COB-K-2,5	<b>86020300</b>	Embouts avec bloc de codage, largeur de rainure 2,5 mm
KF/M 1000	<b>86200020</b>	Profilé guide carte (1000 mm), largeur de rainure 2 mm
KF/M 1000-A-2,5	<b>86200030</b>	Profilé guide carte (1000 mm), largeur de rainure 2,5 mm

Fourniture: Profilé : 1 pièce ; embouts : 10 paires (droite/gauche)



### Guide cartes en une partie pour cartes C.I. et blocs enfichables lourds, alu anodisé coloris nature

Modèle	N°. de cde	Profondeur de carte
KF/M 160-V-A	<b>86416010</b>	160
KF/M 220-V-A	<b>86422010</b>	220
KF/M 280-V-A	<b>86428010</b>	280

Fourniture: 1 guide carte

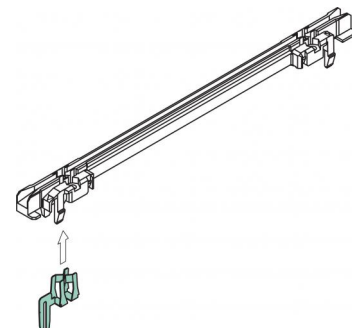
# Internorm Stil

## Guide-cartes

### Mises à la terre de carte acier zingué, pour contact entre carte C.I. et système support

Modèle	N°. de cde	Remarque
KE/M	<b>86022100</b>	Mise à la terre de carte pour la carte C.I.

Fourniture: 20 mises à la terre de carte

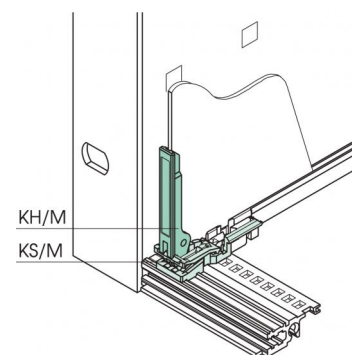


### Levier de carte et butée de carte, plastique UL 94 V0 rouge, utilisable uniquement avec KF/M...COB (-V)

Modèle	N°. de cde	Remarque
KH/M	<b>86022300</b>	Levier de carte
KS/M	<b>86022200</b>	Butée de carte

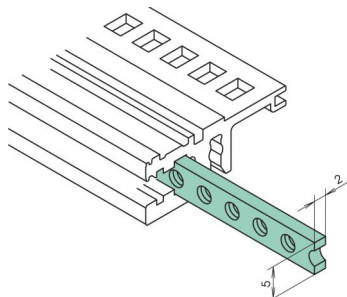
Fourniture: 1 levier de carte/1 butée de carte

Remarque: Le levier de carte est uniquement utilisable en combinaison avec la butée de carte. Est utilisable également sur la fiche 1. Distance minimum des rails de guidage 3 F.



# Internorm Stil

## Bandes taraudées et baguettes isolantes

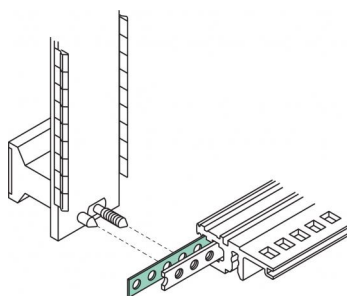


### Bande taraudée acier galvanisé, M2,5

Modèle	N°. de cde	F
GS/M 00042	86542110	42
GS/M 00063	86563110	63
GS/M 00084	86584110	84

**Fourniture:** 1 bande taraudée

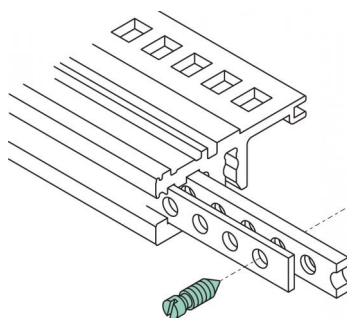
**Remarque:** Utilisable pour tous les profilés IZM. Pour fixer les faces avant, utiliser des vis à gorge de 12,3 mm de longueur.



### Bande perforée alu brut pour centrer les faces avant blindées sur les tourillons de guidage

Modèle	N°. de cde	F
LO/M 00042	86542120	42
LO/M 00063	86563120	63
LO/M 00084	86584120	84

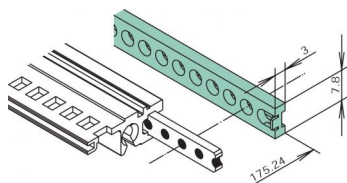
**Fourniture:** 1 bande perforée



### Vis sans tête M 2,5 pour fixer la bande perforée ainsi que fixation et mise à la terre de la bande taraudée

Modèle	N°. de cde	Remarque
GSE/M	86002000	SHR STI Z M2,5 x 6 DIN 533 A2

**Fourniture:** 20 vis sans tête

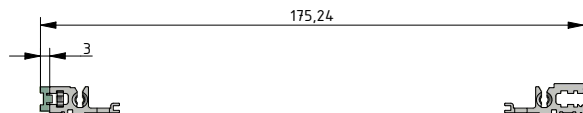


### Baguette isolante plastique UL 94 V0, pour fixation isolée de platines BUS

Modèle	N°. de cde	F
IS/M 00042	86542130	42
IS/M 00063	86563130	63
IS/M 00084	86584130	84

**Fourniture:** 1 baguette isolante

**Remarque:** Matériel de montage BFS/M 0300 et 0400 en accessoires.



Z-2904365

# Internorm Stil

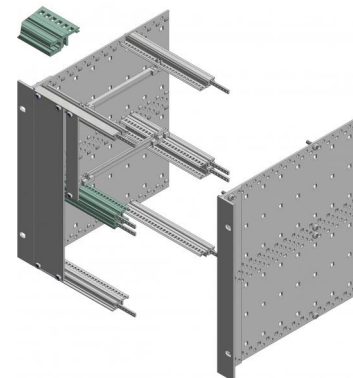
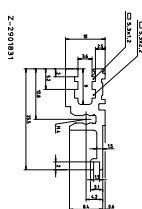
## Profilés

**Profilés frontaux sans lèvre, alu anodisé coloris nature, surfaces de contact conductrices, à monter sur l'arrière de faces avant totales**

Modèle	N°. de cde	F
PF/M 00042-OD	<b>86542310</b>	42
PF/M 00063-OD	<b>86563310</b>	63
PF/M 00084-OD	<b>86584310</b>	84

**Fourniture:** 1 profilé

**Remarque:** Pour le montage sur l'arrière d'une face avant totale, par ex. 6 U. Merci de commander séparément le ressort CEM.

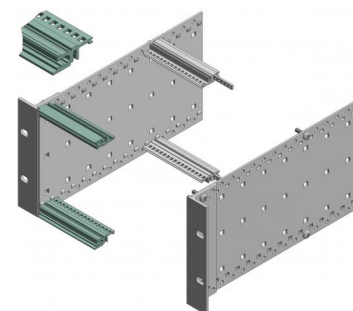
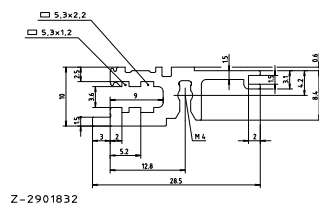


**Profilés frontaux avec lèvre étroite (standard), alu anodisé coloris nature, surfaces de contact conductrices**

Modèle	N°. de cde	F
PF/M 00042	<b>86542320</b>	42
PF/M 00063	<b>86563320</b>	63
PF/M 00084	<b>86584320</b>	84

**Fourniture:** 1 profilé

**Remarque:** Merci de commander séparément le ressort CEM.

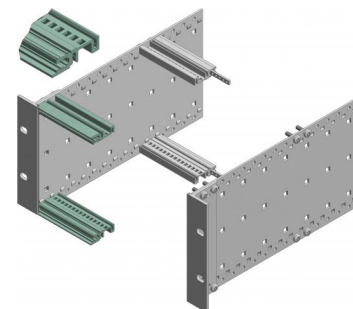
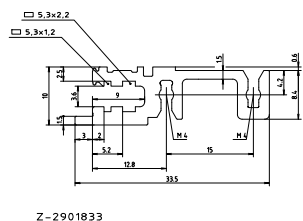


**Profilés frontaux pour sollicitation mécanique élevée, alu anodisé coloris nature, surfaces de contact conductrices, fixation 2 trous**

Modèle	N°. de cde	F
PF/M 00042-BN	<b>86542330</b>	42
PF/M 00063-BN	<b>86563330</b>	63
PF/M 00084-BN	<b>86584330</b>	84

**Fourniture:** 1 profilé

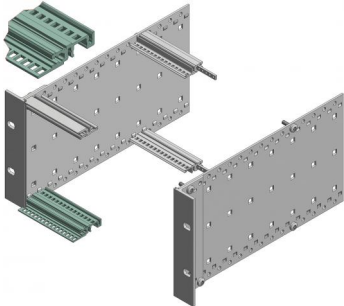
**Remarque:** Merci de commander séparément le ressort CEM.





# Internorm Stil

## Profilés

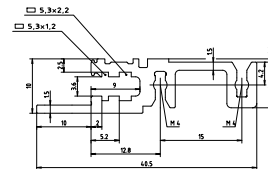


**Profilés frontaux pour sollicitation mécanique élevée et levier de carte selon IEC 60297-3-102/IEEE 1101.10, alu anodisé coloris nature, surfaces de contact conductrices, fixation 2 trous**

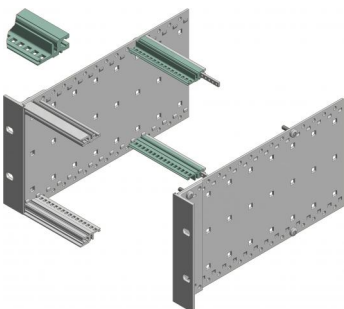
Modèle	N°. de cde	F
PF/M 00042-BN-HG	<b>86542340</b>	42
PF/M 00063-BN-HG	<b>86563340</b>	63
PF/M 00084-BN-HG	<b>86584340</b>	84

**Fourniture:** 1 profilé

**Remarque:** Merci de commander séparément le ressort CEM.



Z-2901834

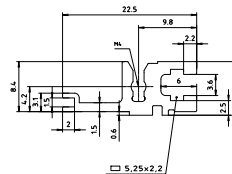


**Profilés BUS, alu anodisé coloris nature, pour la fixation indirecte des platines BUS**

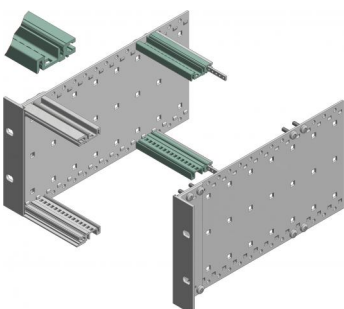
Modèle	N°. de cde	F
PB/M 00042	<b>86542410</b>	42
PB/M 00063	<b>86563410</b>	63
PB/M 00084	<b>86584410</b>	84

**Fourniture:** 1 profilé

**Remarque:** Merci de commander séparément les baguettes isolantes et le ressort CEM.



Z-2901835

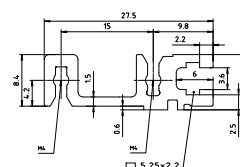


**Profilés BUS pour une sollicitation mécanique élevée, alu anodisé coloris nature, surfaces de contact conductrices, avec fixation 2 trous, pour la fixation indirecte des platines BUS**

Modèle	N°. de cde	F
PB/M 00042-BN	<b>86542420</b>	42
PB/M 00063-BN	<b>86563420</b>	63
PB/M 00084-BN	<b>86584420</b>	84

**Fourniture:** 1 profilé

**Remarque:** Merci de commander séparément les baguettes isolantes et le ressort CEM.



Z-2901836

# Internorm Stil

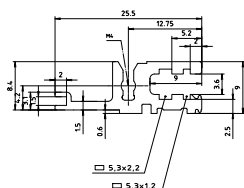
## Profilés

**Profilés BUS, alu anodisé coloris nature, surfaces de contact conductrices, pour fixation de platines BUS sans baguette isolante**

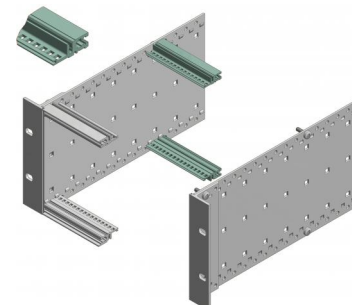
Modèle	N°. de cde	F
PBIS/M 00042	<b>86542430</b>	42
PBIS/M 00063	<b>86563430</b>	63
PBIS/M 00084	<b>86584430</b>	84

**Fourniture:** 1 profilé

**Remarque:** Merci de commander séparément le ressort CEM.



Z-2901837

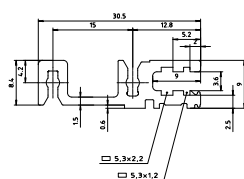


**Profilés BUS avec dimension intégrée de la baguette isolante pour une sollicitation mécanique élevée, alu anodisé coloris nature, surfaces de contact conductrices, avec fixation 2 trous, pour la fixation directe des platines BUS**

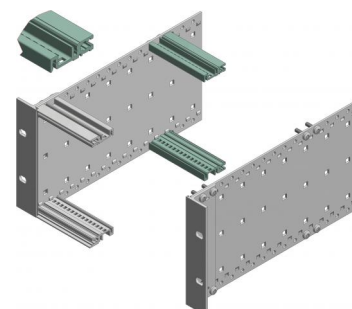
Modèle	N°. de cde	F
PBIS/M 00042-BN	<b>86542440</b>	42
PBIS/M 00063-BN	<b>86563440</b>	63
PBIS/M 00084-BN	<b>86584440</b>	84

**Fourniture:** 1 profilé

**Remarque:** Merci de commander séparément le ressort CEM.



Z-2901838

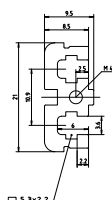


**Doubles profilés BUS, alu anodisé coloris nature, surfaces de contact conductrices, pour fixation de platines BUS**

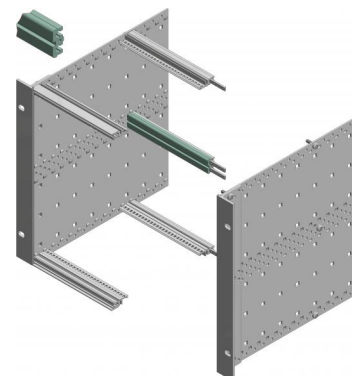
Modèle	N°. de cde	F
PBD/M 00642	<b>86542450</b>	42
PBD/M 00663	<b>86563450</b>	63
PBD/M 00684	<b>86584450</b>	84

**Fourniture:** 1 profilé

**Remarque:** Merci de commander séparément les baguettes isolantes et le ressort CEM.

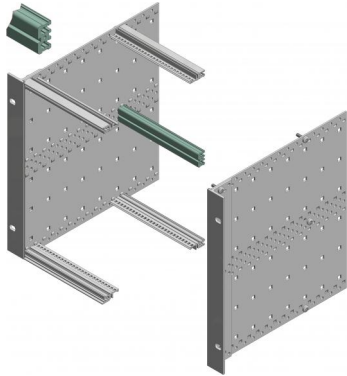


Z-2901841



# Internorm Stil

## Profilés

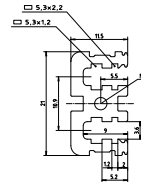


**Doubles profilés BUS avec dimension intégrée de la baguette isolante, alu anodisé coloris nature, surfaces de contact conductrices, pour la fixation directe des platines BUS**

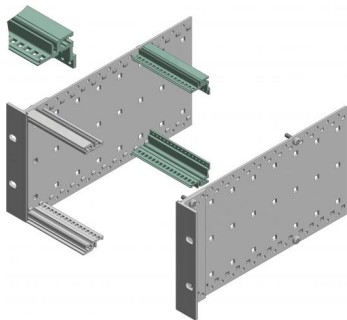
Modèle	N°. de cde	F
PBDIS/M 00642	<b>86542460</b>	42
PBDIS/M 00663	<b>86563460</b>	63
PBDIS/M 00684	<b>86584460</b>	84

**Fourniture:** 1 profilé

**Remarque:** Merci de commander séparément le ressort CEM.



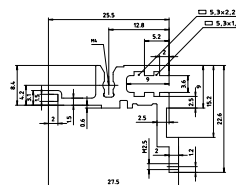
Z-290184.2



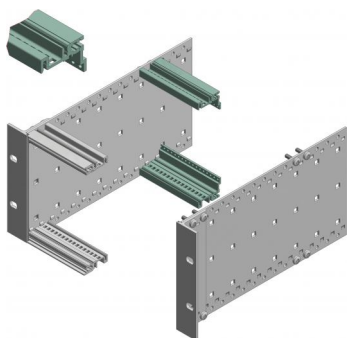
**Profilés arrière, alu anodisé coloris nature, surfaces de contact conductrices, pour connecteur selon DIN EN 60603-2 (auparavant DIN 41612)**

Modèle	N°. de cde	F
PR/M 00042.12	<b>86542510</b>	42
PR/M 00063.12	<b>86563510</b>	63
PR/M 00084.12	<b>86584510</b>	84

**Fourniture:** 1 profilé



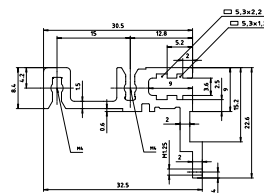
Z-290183.9



**Profilés arrière pour sollicitation mécanique élevée, alu anodisé coloris nature, surfaces de contact conductrices, fixation 2 trous, pour connecteur selon DIN EN 60603-2 (auparavant DIN 41612)**

Modèle	N°. de cde	F
PR/M 00042.12-BN	<b>86542520</b>	42
PR/M 00063.12-BN	<b>86563520</b>	63
PR/M 00084.12-BN	<b>86584520</b>	84

**Fourniture:** 1 profilé



Z-290184.0

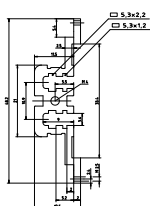
# Internorm Stil

## Profilés

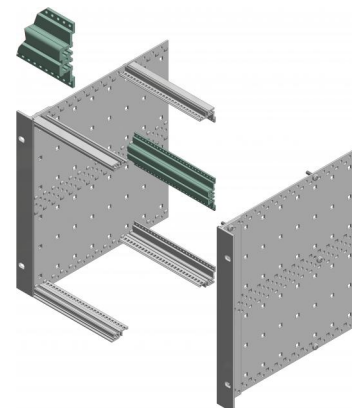
**Profilés pour double connecteur, alu anodisé coloris nature, surfaces de contact conductrices, pour connecteur selon DIN EN 60603-2 (auparavant DIN 41612)**

Modèle	N°. de cde	F
PSD/M 00642.12	<b>86542610</b>	42
PSD/M 00663.12	<b>86563610</b>	63
PSD/M 00684.12	<b>86584610</b>	84

Fourniture: 1 profilé



Z-290184.3

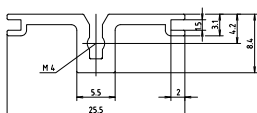


**Profilés à clipser, alu anodisé coloris nature, surfaces de contact conductrices, pour montage mixte et montage arrière de blocs enfichables 80 mm Compact PCI**

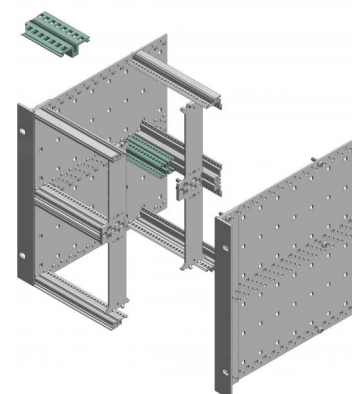
Modèle	N°. de cde	F	Remarque
RP/M 00042	<b>86542710</b>	42	
RP/M 00063	<b>86563710</b>	63	63 F
RP/M 00084	<b>86584710</b>	84	

Fourniture: 1 profilé

Remarque: RP/M 00084 avec encoche.



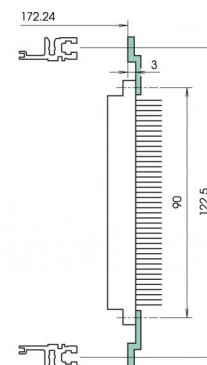
Z-290184.4



**Rails Z, alu passivé, pour connecteur selon DIN EN 60603-2 (auparavant DIN 41612)**

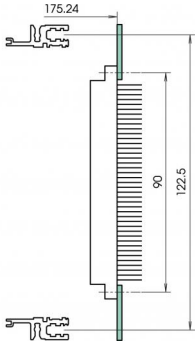
Modèle	N°. de cde	b1	F
ZS/M 00040	<b>86540210</b>	203.2	40
ZS/M 00060	<b>86560210</b>	304.8	60
ZS/M 00084	<b>86584210</b>	426.7	84

Fourniture: 1 rail Z



# Internorm Stil

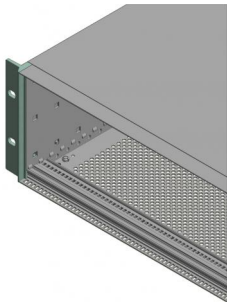
## Profilés



### Rails perforés alu passivé, pour connecteur selon DIN EN 60603-2 (auparavant DIN 41612)

Modèle	N°. de cde	b1	F	Remarque
LS/M 00040	<b>86540220</b>	203.2	40	40 F
LS/M 00060	<b>86560220</b>	304.8	60	60 F
LS/M 00084	<b>86584220</b>	426.7	84	84 F

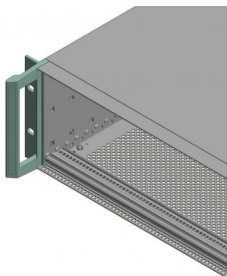
Fourniture: 1 rail perforé



### Cornières de fixation 19", alu gris anthracite peint par poudrage, vissables au lieu des caches

Modèle	N°. de cde	U	Remarque
FL/INS 00300	<b>86052003</b>	3	Pour INS ..3..
FL/INS 00300-L	<b>86052004</b>	3	Pour INS ..3.. -L
FL/INS 00600	<b>86052006</b>	6	Pour INS ..6..
FL/INS 00600-L	<b>86052007</b>	6	Pour INS ..6.. -L

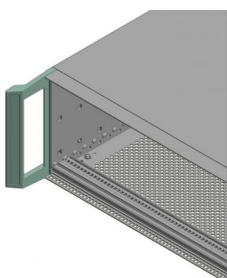
Fourniture: 2 cornières de fixation



### Cornière de fixation avec poignée, alu gris anthracite peint par poudrage, vissables au lieu des caches

Modèle	N°. de cde	U	Remarque
FLG/INS 00300	<b>86051303</b>	3	Pour INS ..3..
FLG/INS 00300-L	<b>86051304</b>	3	Pour INS ..3.. -L
FLG/INS 00600	<b>86051306</b>	6	Pour INS ..6..
FLG/INS 00600-L	<b>86051307</b>	6	Pour INS ..6.. -L

Fourniture: 2 poignées



### Poignées frontales, alu gris anthracite peint par poudrage, vissables au lieu des caches

Modèle	N°. de cde	U	Remarque
FGR/INS 00300	<b>86051003</b>	3	Pour INS ..3..
FGR/INS 00300-L	<b>86051004</b>	3	Pour INS ..3.. -L
FGR/INS 00600	<b>86051006</b>	6	Pour INS ..6..
FGR/INS 00600-L	<b>86051007</b>	6	Pour INS ..6.. -L

Fourniture: 2 poignées



# Internorm Stil

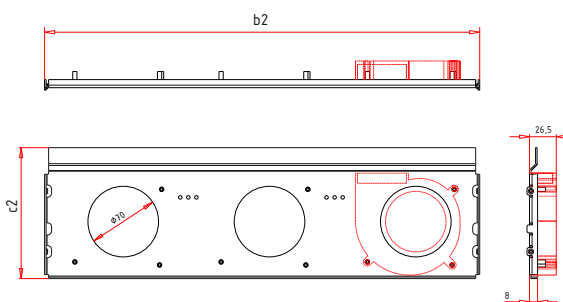
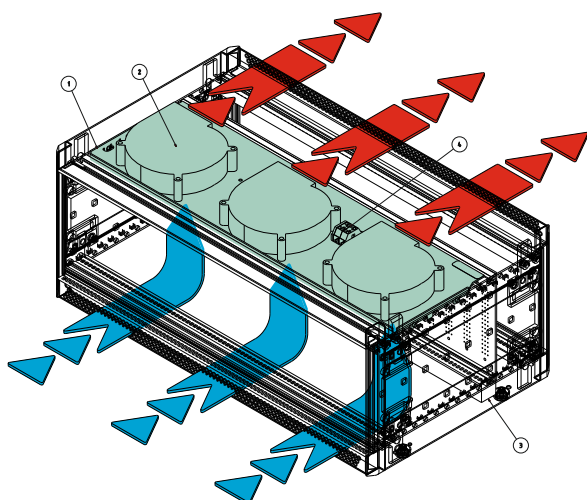
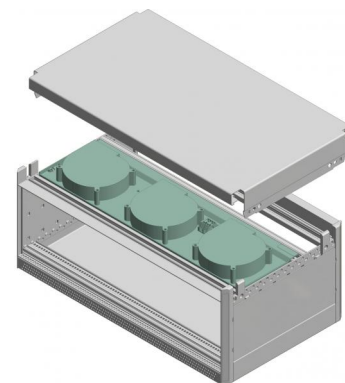
## Accessoires

### Éléments d'aération

Modèle	N°. de cde	b2	c2	F	Profondeur de carte	Remarque
RLE/INS-L 16084	<b>86057841*</b>	431.35	129.8	84	160	Pour INS ... 80-L
RLE/INS-L 22084	<b>86057842*</b>	431.35	189.9	84	220	Pour INS ... 80-L

**Fourniture:** 1) 1 support d'aérateur 2) 3 ventilateurs radiaux 3) 1 bande de séparation 4) 1 borne de raccordement 5) matériel de fixation (non représenté)

**Remarque:** Autres tailles sur demande



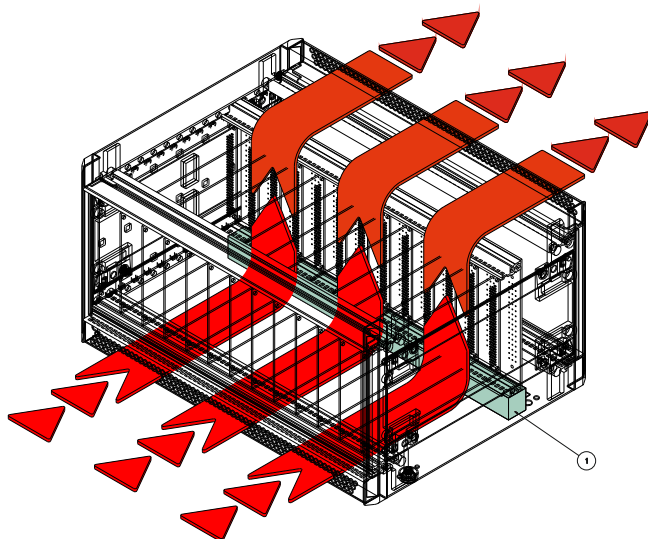
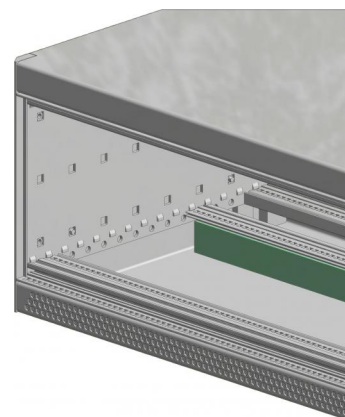
2-2964371

### Bande de séparation, mousse PE, autocollant, pour cloisonnement entre le profilé arrière et la tôle de fond

Modèle	N°. de cde	F	Remarque
RA/INS 00042	<b>86055042</b>	42	Pour INS ... 40-L
RA/INS 00063	<b>86055063</b>	63	Pour INS ... 60-L
RA/INS 00084	<b>86055084</b>	84	Pour INS ... 80-L

**Fourniture:** 1 bande de séparation

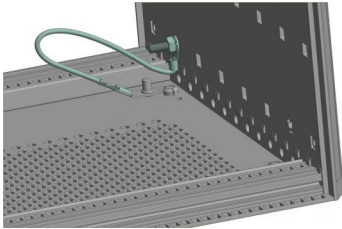
**Remarque:** Plage de température -20 °C à +120 °C. Utilisable uniquement pour INS avec aération.



2-2964376

# Internorm Stil

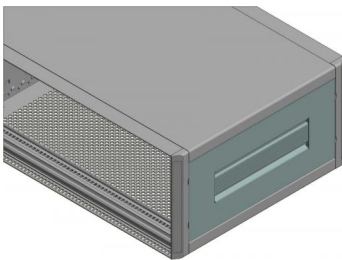
## Accessoires



### Kit de mise à la terre pour relier à la terre les composantes de boîtiers, tresse Cu 1,5 mm, gaine PVC

Modèle	N°. de cde
ES/INS	<b>86056000</b>

**Fourniture:** 1 tresse, avec matériel de montage

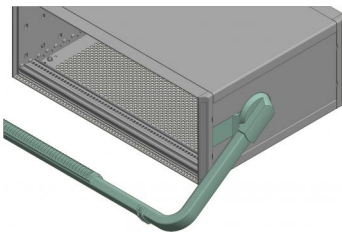


### Poignées plates en acier enrobé de plastique, gris anthracite, cache pour panneau latéral inclus

Modèle	N°. de cde	U	Remarque
FBGR/INS 24300	<b>86051324</b>	3	Pour INS 243..
FBGR/INS 30300	<b>86051330</b>	3	Pour INS 303..
FBGR/INS 36300	<b>86051336</b>	3	Pour INS 363..
FBGR/INS 42300	<b>86051342</b>	3	Pour INS 423..
FBGR/INS 48300	<b>86051348</b>	3	Pour INS 483..

**Fourniture:** 1 poignée (ressort en acier, gainé de plastique (plastique souple), gris anthracite, analogue à RAL 7016) 1 cache pour paroi latérale (aluminium, à chromatisation blanche, surfaces visibles thermolaquées, aluminium blanc, analogue à RAL 9006) 1 film de recouvrement (polyester, aluminium blanc, analogue à RAL 9006) 2 adaptateurs (aluminium coulé sous pression) 1 jeu de matériel de fixation

**Remarque:** Montage possible sans usinage mécanique des boîtiers INS 3 U. Charge maximale env. 20 kg.

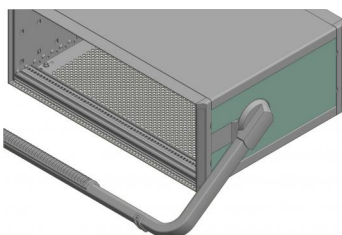


### Poignées étrier de transport pour INS 3 U, réglables et pouvant être fixées dans une certaine position, gris anthracite/aluminium blanc peint par poudrage (montable uniquement in combinaison avec SBT/INS)

Modèle	N°. de cde	U	Remarque
AGR/INS 00342	<b>86051142</b>	3	Pour INS ..340
AGR/INS 00363	<b>86051163</b>	3	Pour INS ..360
AGR/INS 00384	<b>86051184</b>	3	Pour INS ..380

**Fourniture:** 1 barre poignée (profilé aluminium, thermolaqué, aluminium blanc, analogue à RAL 9006) 1 poignée en creux (ABS, UL 94 V-0, gris anthracite, analogue à RAL 7016) 2 protections de béquille (ABS, UL 94 V-0, gris anthracite, analogue à RAL 7016) 2 mécanismes d'enclenchement (aluminium coulé sous pression) 2 caches (ABS, UL 94 V-0, gris anthracite, analogue à RAL 7016) 1 jeu de matériel de fixation

**Remarque:** Montage possible sans usinage mécanique. La poignée est réglable avec un pas de 30°. Charge maximale env. 30 kg.



### Caches de paroi latérale pour poignée béquille AGR

Modèle	N°. de cde	U	Remarque
SBT/INS 24300	<b>86059243</b>	3	Pour INS 243..
SBT/INS 30300	<b>86059303</b>	3	Pour INS 303..
SBT/INS 36300	<b>86059363</b>	3	Pour INS 363..
SBT/INS 42300	<b>86059423</b>	3	Pour INS 423..
SBT/INS 48300	<b>86059483</b>	3	Pour INS 483..

**Fourniture:** 2 caches pour paroi latérale (tôle d'aluminium, thermolaquée, aluminium blanc, analogue à RAL 9006), 2 adaptateurs pour poignée-étrier (aluminium coulé sous pression, thermolaqué, gris anthracite, analogue à RAL 7016), 1 jeu de matériel de fixation

**Remarque:** À utiliser avec AGR/INS.

# Internorm Stil

## Accessoires

### Pieds rabattables, plastique UL 94 V0 gris anthracite, antiglisse

Modèle	N°. de cde	Remarque
AF1/INS	<b>86050000</b>	Pieds béquilles

**Fourniture:** 4 pieds (PA UL 94 V-0), 4 dispositifs antidérapants (TPE), 2 présentoirs (PA UL 94 V-0), 1 jeu de matériel de fixation

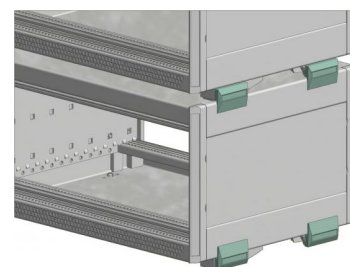
**Remarque:** Utilisable au lieu des pieds standards. Charge maximale 25 kg par pied ; poids de boîtier 50 kg max.



### Clip d'empilage insérable, gris anthracite (utilisable uniquement avec le kit de béquilles AF1/INS)

Modèle	N°. de cde
STA1/INS	<b>86050010</b>

**Fourniture:** 4 clips d'empilage



# Internorm Stil

## Vis

### Vis de fixation pour profilés supplémentaires



Modèle	N°. de cde	Remarque
BFS/INS 0100	<b>86050100</b>	SHR Z M 4 x 14-S0, cranté, fraisage conique, acier zingué, Torx 20

Fourniture: 20 vis

### Vis de fixation plus courtes pour profilés, dans le cas où un guide carte est vissé sur l'enchâssement 1.



Modèle	N°. de cde	Remarque
BFS/INS 0200	<b>86050200</b>	SHR Z M 4 x 10-S0, cranté, fraisage conique, acier zingué, Torx 20

Fourniture: 20 vis

### Vis de fixation pour caches en tôle et plaques de montage



Modèle	N°. de cde	Remarque
BFS/INS 0300	<b>86050300</b>	SHR S M 4 x 8-S0, acier nickelé, Torx 20

Fourniture: 20 vis

# Internorm Stil

## Vis

### Matériel de montage Interzoll Modul

Modèle	N°. de cde	Remarque
BFS/M 0300	<b>86000030</b>	SHR Z M 2,5 x 7, acier nickelé, Torx 8, pour ZS/M
BFS/M 0400	<b>86000040</b>	SHR Z M 2,5 x 10, acier nickelé, Torx 8, pour LS/M
BFS/M 0200	<b>86000020</b>	SHR Z KT 2,5 x 9,3, acier zingué, Torx 8, pour FLS/M, KF/M...
BFS/M 0500	<b>86000050</b>	SHR Z M 4 x 6-SO, cranté, acier nickelé, Torx 20, MP/M, RW/M
BFS/M 0600	<b>86000060</b>	MU M 4-4KT-SO, acier zingué, pour VB/M, TL/M, TLB/M, MP/M, RAP/M
BFS/M 1600	<b>86000160</b>	Vis à gorge, SHR Z M 2,5 x 12,3 x 6,5-SP, acier nickelé, empreinte cruciforme
BFS/M 1900	<b>86000190</b>	SHR Z M 2,5 x 8, acier nickelé, fente en croix, pour FX/M, LKH/M 03
BFS/M 0700	<b>86000070</b>	SHR S M 5 x 12, acier zingué, empreinte cruciforme, pour GR/M
BFS/M 1700	<b>86000170</b>	Vis à gorge, SHR Z M 2,5 x 12,3 x 6,5-SP, acier nickelé, Torx 8
BFS/M 2000	<b>86000200</b>	MU M 2,5-6KT, acier nickelé, pour LKH/M 02
BFS/M 0800	<b>86000080</b>	SHR S M 4 x 5, acier zingué, Torx 20, pour TL/M, TLB/M
BFS/M 2100	<b>86000210</b>	SHR S M 2,5 x 8, acier nickelé, fente en croix, pour ST/M (-EMV), LKH/M 02, 03
BFS/M 2200	<b>86000220</b>	Vis à tête moletée sans fente, SHR R M 2,5 x 12,3 x 6,5-SP x 18,3, acier nickelé
BFS/M 0900	<b>86000090</b>	SHR S M 4 x 14-SO, cranté, Torx 20, acier nickelé, pour TST/M
BFS/M 2600	<b>86000260</b>	SHR Z M 2,5 x 16, acier nickelé, empreinte cruciforme, pour LKH/M 02, 03
BFS/M 2700	<b>86000270</b>	Vis à tête moletée sans fente, SHR R M 2,5 x 12,3 x 6,5-SP x 25,3, acier nickelé, pour PF/M avec lèvres longues
BFS/M 1000	<b>86000100</b>	SHR Z M 2,5 x 12, acier nickelé, fente, pour LKH/M 02, 03
BFS/M 1200	<b>86000120</b>	SHB FED 2,6, acier nickelé, pour LKH/M 03
BFS/M 1500	<b>86000150</b>	SHR Z M 4 x 6-SO fraisé, acier zingué, Torx 20, pour VB/M, RAP/M
BFS/M 1800	<b>86000180</b>	MU M 2,5-4KT, acier nickelé, pour FX/M
BFS/M 2400	<b>86000240</b>	SHR S KT 2,5 x 7,3, acier zingué, Torx 8, pour KF/M 000-K-4,4"
BFS/M 2500	<b>86000250</b>	SHR Z KT 2,7 x 7,3, acier zingué, Torx 8, pour KF/M 160-V-A
BFS/M2800	<b>86000280</b>	SHR Z M4 x6-F-SO,cranté, Torx 20, pour ADGA/M
BFS/M2900	<b>86000290</b>	SHR Z KT 2,5x10, acier zingué, Torx 8, pour TST/M

Fourniture: 20 pièces

BFS/M





# Internorm Stil

## Faces avant

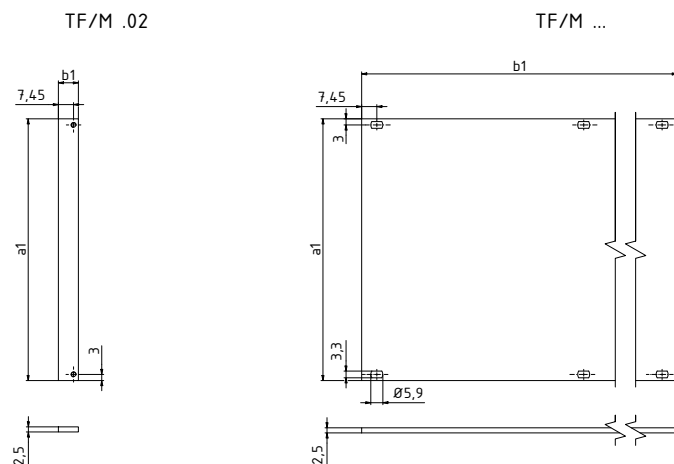


Faces avant partielles, alu côté face anodisé coloris nature, face arrière passivée

Modèle	N°. de cde	a1	b1	U	F	Remarque
TF/M 242	86842023	84.05	213.01	2	42	
TF/M 263	86863023	84.05	319.69	2	63	
TF/M 284	86884023	84.05	426.37	2	84	
TF/M 302	86802033	128.5	9.81	3	2	
TF/M 303	86803033	128.5	14.89	3	3	
TF/M 304	86804033	128.5	19.97	3	4	
TF/M 306	86806033	128.5	30.13	3	6	
TF/M 307	86807033	128.5	35.21	3	7	
TF/M 308	86808033	128.5	40.29	3	8	
TF/M 310	86810033	128.5	50.45	3	10	
TF/M 312	86812033	128.5	60.61	3	12	
TF/M 314	86814033	128.5	70.77	3	14	
TF/M 318	86818033	128.5	91.09	3	18	
TF/M 319	86819033	128.5	96.17	3	19	
TF/M 320	86820033	128.5	101.25	3	20	
TF/M 321	86821033	128.5	106.33	3	21	
TF/M 328	86828033	128.5	141.97	3	28	
TF/M 340	86840033	128.5	202.85	3	40	
TF/M 342	86842033	128.5	213.01	3	42	
TF/M 363	86863033	128.5	319.69	3	63	
TF/M 384	86884033	128.5	426.37	3	84	
TF/M 484	86884043	172.95	426.37	4	84	4 U, 84 F
TF/M 604	86804063	261.85	19.97	6	4	
TF/M 605	86805063	261.85	25.05	6	5	
TF/M 608	86808063	261.85	40.29	6	8	
TF/M 628	86828063	261.85	141.89	6	28	
TF/M 642	86842063	261.85	213.01	6	42	
TF/M 684	86884063	261.85	426.37	6	84	

**Fourniture:** 1 face avant partielle

**Remarque:** Tailles spéciales sur demande. Remarque : Supports pour vis et vis à gorge en accessoires.



Z-2904355

# Internorm Stil

## Faces avant

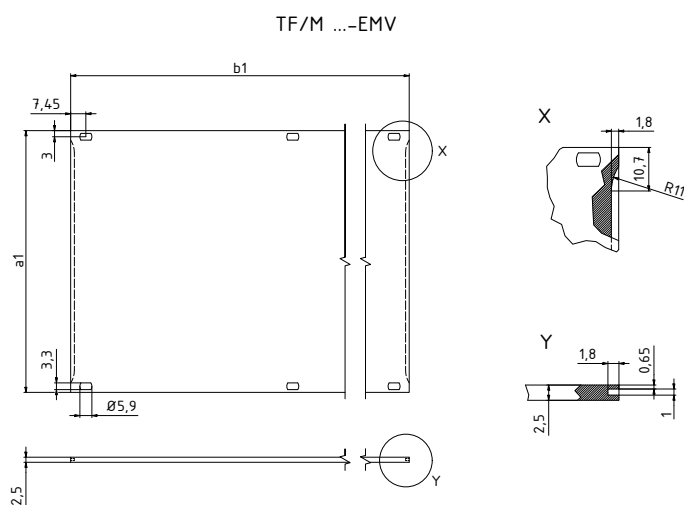
Face avant partielle CEM, alu recto anodisé coloris nature, côté revers passivé avec fente pour ressort CEM et pion de centrage serti



Modèle	N°. de cde	a1	b1	U	F
TF/M 304-EMV	<b>86804034</b>	128.5	19.97	3	4
TF/M 308-EMV	<b>86808034</b>	128.5	40.29	3	8
TF/M 310-EMV	<b>86810034</b>	128.5	50.45	3	10
TF/M 314-EMV	<b>86814034</b>	128.5	70.77	3	14
TF/M 320-EMV	<b>86820034</b>	128.5	101.25	3	20
TF/M 321-EMV	<b>86821034</b>	128.5	106.33	3	21
TF/M 340-EMV	<b>86840034</b>	128.5	202.85	3	40
TF/M 342-EMV	<b>86842034</b>	128.5	213.01	3	42
TF/M 363-EMV	<b>86863034</b>	128.5	319.69	3	63
TF/M 384-EMV	<b>86884034</b>	128.5	426.37	3	84
TF/M 604-EMV	<b>86804064</b>	261.85	19.97	6	4
TF/M 608-EMV	<b>86808064</b>	261.85	40.29	6	8
TF/M 612-EMV	<b>86812064</b>	261.85	60.61	6	12
TF/M 684-EMV	<b>86884064</b>	261.85	426.37	6	84

**Fourniture:** 1 face avant partielle

**Remarque:** Autres tailles sur demande. Matériel de montage et ressorts CEM en accessoires Interzoll Modul.



Z-2904.370

# Internorm Stil

## Faces avant

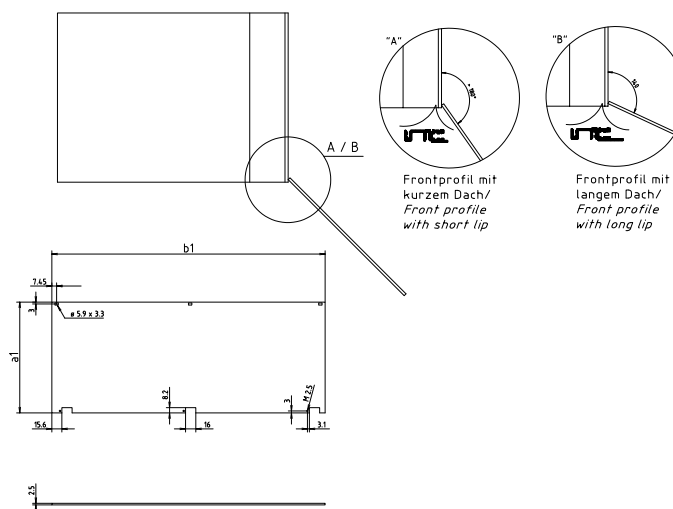


Faces avant, 3/6 U, basculables, alu côté face anodisé coloris nature, côté revers passivé

Modèle	N°. de cde	a1	b1	U	F
TF/M 342-K	<b>86842038</b>	128.5	213.01	3	42
TF/M 363-K	<b>86863038</b>	128.5	319.69	3	63
TF/M 384-K	<b>86884038</b>	128.5	426.37	3	84
TF/M 642-K	<b>86842068</b>	261.85	213.01	6	42
TF/M 663-K	<b>86863068</b>	261.85	319.69	6	63
TF/M 684-K	<b>86884068</b>	261.85	426.37	6	84

**Fourniture:** 1 face avant, 1 jeu de charnières, 3 supports pour vis, 3 vis à tête moletée BFS/M 2200, matériel de montage

**Remarque:** La largeur effective n'est pas limitée. Amovible à 135°, sauf pour Internorm Stil. Pour la fixation, une bande taraudée est nécessaire respectivement en haut et en bas.



Z-2901867

# Internorm Stil

## Faces avant

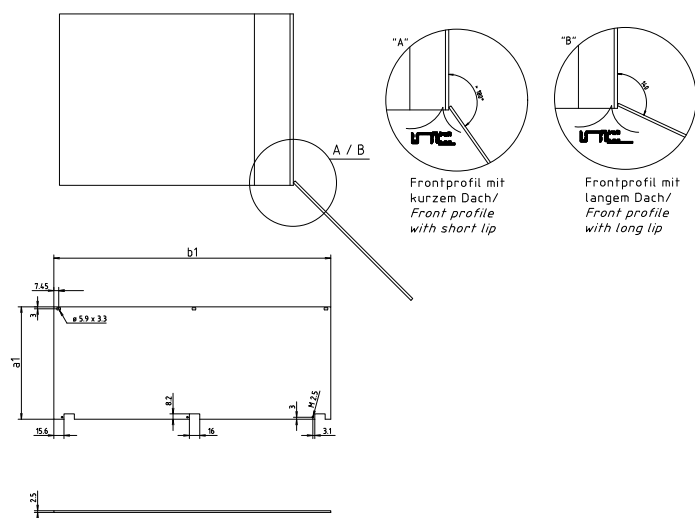
**Faces avant CEM, 3/6 U, basculables, alu côté face anodisé coloris nature, côté revers passivé**

Modèle	N°. de cde	a1	b1	U	F
TF/M 342-EMV-K	<b>86842037</b>	128.5	213.01	3	42
TF/M 363-EMV-K	<b>86863037</b>	128.5	319.69	3	63
TF/M 384-EMV-K	<b>86884037</b>	128.5	426.37	3	84
TF/M 642-EMV-K	<b>86842067</b>	261.85	213.01	6	42
TF/M 684-EMV-K	<b>86884067</b>	261.85	426.37	6	84



**Fourniture:** 1 face avant, 1 jeu de charnières, 3 supports pour vis, 3 vis à tête moletée M2,5x12,3, joint textile CEM, matériel de montage

**Remarque:** Blindé, faces avant partielles avec fentes pour ressorts CEM (utilisables également sans ressorts CEM). La largeur utilisable n'est pas limitée. Décrochable à 135°, sauf sur Internorm Stil. 2 bandes taraudées sont nécessaires pour la fixation en haut et en bas.



Z - 2901867

# Internorm Stil

## Faces avant



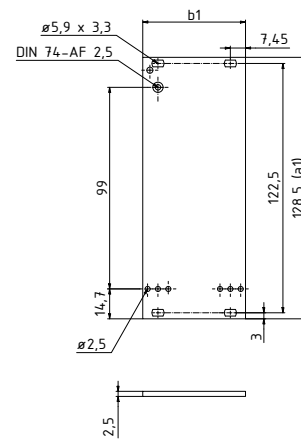
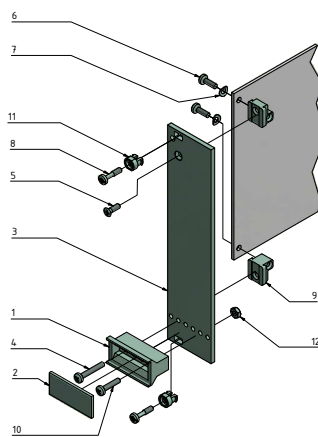
**Faces avant enfichables, alu recto anodisé coloris nature, verso passivé, poignées incluses, plastique UL 94 V0 gris clair**

Modèle	N°. de cde	a1	b1	U	F
ST/M 303	<b>86803037</b>	128.5	14.89	3	3
ST/M 304	<b>86804037</b>	128.5	19.97	3	4
ST/M 305	<b>86805037</b>	128.5	25.05	3	5
ST/M 306	<b>86806037</b>	128.5	30.13	3	6
ST/M 308	<b>86808037</b>	128.5	40.29	3	8
ST/M 309	<b>86809037</b>	128.5	45.37	3	9
ST/M 310	<b>86810037</b>	128.5	50.45	3	10
ST/M 312	<b>86812037</b>	128.5	60.61	3	12
ST/M 318	<b>86818037</b>	128.5	91.09	3	18
ST/M 321	<b>86821037</b>	128.5	106.33	3	21

**Fourniture:** 2 vis à gorge et tête cruciforme (M 2,5x12,3 pour faces avant enfichables) 8) à partir de 8 F : 4 vis à gorge et tête cruciforme (M 2,5x12,3 pour faces avant enfichables) 9) 2 supports de cartes C.I. (zinc coulé sous pression, avec 2 filets M 2,5) 10) 1 vis à tête cylindrique (SHR Z M 2,5x12) 11) jusqu'à 7 F: 2 supports pour vis en plastique (PA6, gris, sans blindage, pour faces avant enfichables) 11) à partir de 8 F : 4 supports pour vis en métal (gris, sans blindage, pour faces avant enfichables) 12) 1 écrou à six pans (M 2,5 pour modèle avec support de cartes C.I. en métal)

**Remarque:** Autres tailles sur demande

ST/M 3..



Z-2904356

# Internorm Stil

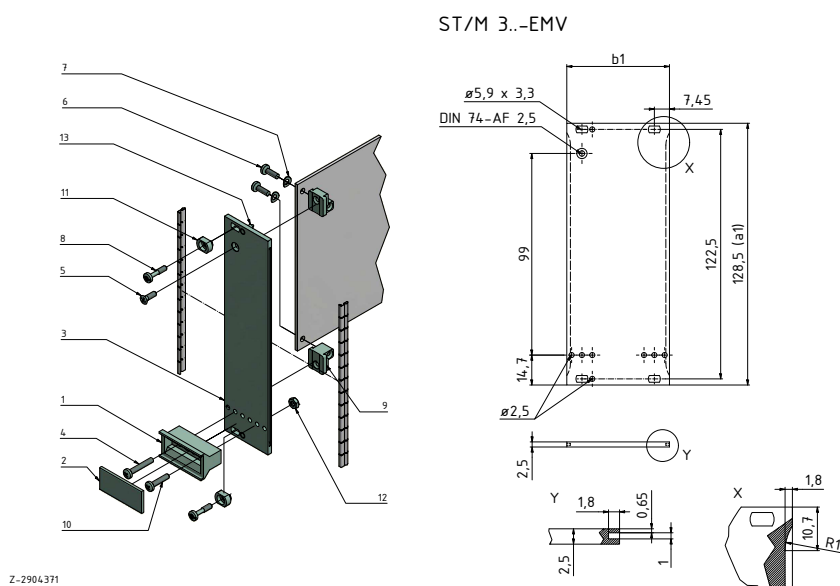
## Faces avant

**Face avant insérables CEM, alu côté face anodisé coloris nature, côté revers passivé avec fente pour ressort CEM et pion de centrage serti**

Modèle	N°. de cde	a1	b1	U	F
ST/M 303-EMV	<b>86803038</b>	128.5	14.89	3	3
ST/M 304-EMV	<b>86804038</b>	128.5	19.97	3	4
ST/M 305-EMV	<b>86805038</b>	128.5	25.05	3	5
ST/M 306-EMV	<b>86806038</b>	128.5	30.13	3	6
ST/M 308-EMV	<b>86808038</b>	128.5	40.29	3	8
ST/M 309-EMV	<b>86809038</b>	128.5	45.37	3	9
ST/M 310-EMV	<b>86810038</b>	128.5	50.45	3	10
ST/M 312-EMV	<b>86812038</b>	128.5	60.61	3	12
ST/M 318-EMV	<b>86818038</b>	128.5	91.09	3	18
ST/M 321-EMV	<b>86821038</b>	128.5	106.33	3	21

**Fourniture:** 2 vis à gorge et tête cruciforme (M 2,5x12,3 pour faces avant enfichables) 8) à partir de 8 F : 4 vis à gorge et tête cruciforme (M 2,5x12,3 pour faces avant enfichables) 9) 2 supports cartes C.I. (zinc coulé sous pression, avec 2 filets M 2,5) 10) 1 vis à tête cylindrique (SHR Z M 2,5x12) 11) jusqu'à 7 F : 2 supports pour vis en métal (acier inoxydable, pour faces avant enfichables avec fente) 11) à partir de 8 F : 4 supports pour vis en métal (acier inoxydable, pour faces avant enfichables avec fente) 12) 1 écrou à six pans (M 2,5 pour modèle avec support de cartes C.I. en métal) 13) 2 pions de centrage sertis (acier inoxydable)

**Remarque:** Autres tailles sur demande. Ressorts CEM FP/M en accessoires Interzoll Modul.



## Leiterkartenhalter und Befestigungsmaterial

Modèle	N°. de cde	Remarque
LKH/M 02	<b>86080020</b>	Avec 4 orifices de passage pour fixation de faces avant et cartes C.I.
LKH/M 03	<b>86080030</b>	Avec 2 filetages M 2,5 pour fixation de faces avant et cartes C.I.
BFS/M 0100	<b>86000010</b>	SHR Z M 4 x 14-SO, cranté, acier nickelé, Torx 20, pour tous les profilés Interzoll Modul
BFS/M 0200	<b>86000020</b>	SHR Z KT 2,5 x 9,3, acier zingué, Torx 8, pour FLS/M, KF/M...
BFS/M 1900	<b>86000190</b>	SHR Z M 2,5 x 8, acier nickelé, fente en croix, pour FX/M, LKH/M 03
BFS/M 2000	<b>86000200</b>	MU M 2,5-6KT, acier nickelé, pour LKH/M 02
BFS/M 2100	<b>86000210</b>	SHR S M 2,5 x 8, acier nickelé, fente en croix, pour ST/M (-EMV), LKH/M 02, 03
BFS/M 2600	<b>86000260</b>	SHR Z M 2,5 x 16, acier nickelé, empreinte cruciforme, pour LKH/M 02, 03

**Fourniture:** LKH/M: 10 Stück BFS/M: 20 Stück

LKH/M 02



LKH/M 03

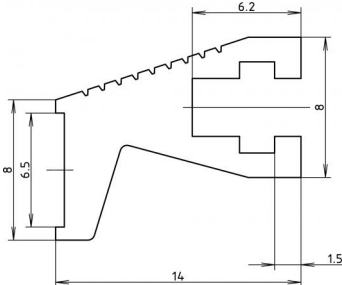


-  BFS/M 1000
-  BFS/M 1200
-  BFS/M 1900
-  BFS/M 2000
-  BFS/M 2100
-  BFS/M 2600

# Internorm Stil

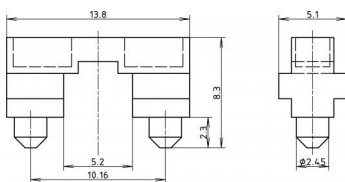
## Faces avant

### Poignée-barre, alu anodisé coloris nature, profilé d'un mètre



<b>Modèle</b>	<b>N° de cde</b>
GRL/M 1000-AL	<b>86081740</b>

Fourniture: Poignée-barre, 1 m

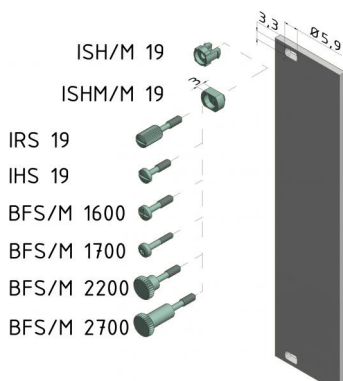


### Pièce de fixation pour poignée-barre GRL, plastique noir, pour fixer des faces avant

<b>Modèle</b>	<b>N° de cde</b>
FX/M	<b>86081750</b>

Fourniture: 20 pièces de fixation

### Matériel de montage pour face avant partielles et blocs enfilables



Modèle	N° de cde	Remarque
ISH/M 19	<b>86080510</b>	Support pour vis en matière plastique PA 6 gris
ISHM/M 19	<b>86080500</b>	Support en acier inoxydable pour vis (1.4305), pour le contact conducteur par rivetage dans la face avant
IRS 19	<b>54700420</b>	Vis à tête moletée avec fente, vis à gorge SHR R M2,5 x 11,3 x 6,3-SP
IHS 19	<b>54700410</b>	Vis à gorge SHR Z M2,5 x 11,3 x 6,3-SP, vis à fente
BFS/M 1600	<b>86000160</b>	Vis à gorge, SHR Z M 2,5 x 12,3 x 6,5-SP, acier nickelé, empreinte cruciforme
BFS/M 1700	<b>86000170</b>	Vis à gorge, SHR Z M 2,5 x 12,3 x 6,5-SP, acier nickelé, Torx 8
BFS/M 2200	<b>86000220</b>	Vis à tête moletée sans fente, SHR R M 2,5 x 12,3 x 6,5-SP x 18,3, acier nickelé
BFS/M 2700	<b>86000270</b>	Vis à tête moletée sans fente, SHR R M 2,5 x 12,3 x 6,5-SP x 25,3, acier nickelé, pour PF/M avec lèvres longues

Fourniture: ISH 19 / IRS 19 = 10 pièces, sinon 20 pièces



# Internorm Stil

## Cassettes

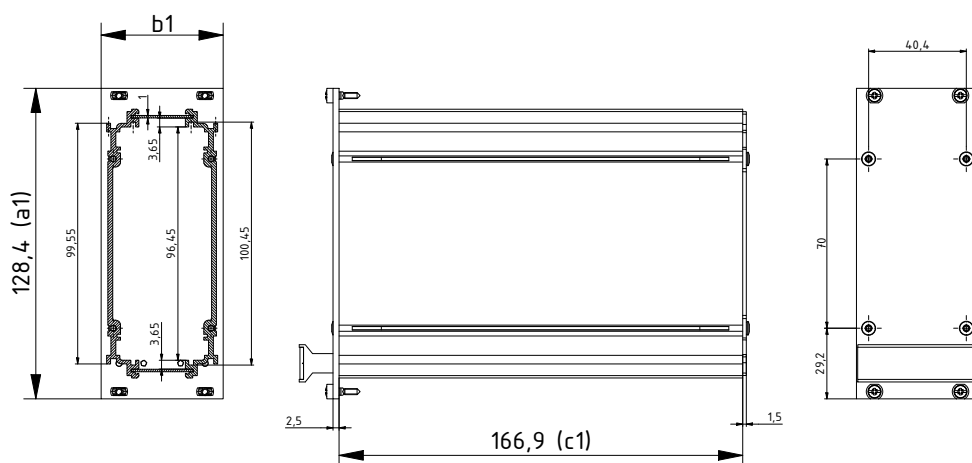
**Cassettes modulaires Interzoll PRO, 3 U, face avant alu anodisé coloris nature, profilés latéraux alu passivé incolore, caches en tôle acier zingué fermé, verso acier zingué avec un slot, pour profondeur de carte 160 mm**



Modèle	N°. de cde	a1	b1	c1	U	F
I/K/M 16308-RW1-P	<b>85808311</b>	128.4	40.3	166.9	3	8
I/K/M 16310-RW1-P	<b>85810311</b>	128.4	50.46	166.9	3	10
I/K/M 16312-RW1-P	<b>85812311</b>	128.4	60.62	166.9	3	12
I/K/M 16314-RW1-P	<b>85814311</b>	128.4	70.78	166.9	3	14
I/K/M 16321-RW1-P	<b>85821311</b>	128.4	106.34	166.9	3	21
I/K/M 16328-RW1-P	<b>85828311</b>	128.4	141.9	166.9	3	28
I/K/M 16342-RW1-P	<b>85842311</b>	128.4	213.02	166.9	3	42

**Fourniture:** 1 face avant avec poignée, 2 faces latérales, 2 caches en tôle, 1 face arrière, matériel de montage

**Remarque:** Autres variantes, 6 U, CEM ou avec capot sur demande.



Z-2904.357

**Caches en tôle perforés, 1mm, tôle d'acier zinguée, pour cassettes modulaires PRO, 3 U, pour profondeur de carte 160 mm**

Modèle	N°. de cde	c1	F
I/K/M 16008-ADL-P	<b>86090812</b>	167	8
I/K/M 16010-ADL-P	<b>86091012</b>	167	10
I/K/M 16012-ADL-P	<b>86091212</b>	167	12
I/K/M 16014-ADL-P	<b>86091412</b>	167	14
I/K/M 16021-ADL-P	<b>86092112</b>	167	21
I/K/M 16028-ADL-P	<b>86092812</b>	167	28
I/K/M 16042-ADL-P	<b>86094212</b>	167	42

**Fourniture:** 1 cache en tôle d'acier

**Remarque:** c1 = Abdeckblechtiefe



# Internorm Stil

## Cassettes



Caches en tôle perforés, 1mm, tôle d'acier zinguée, pour cassettes modulaires PRO, 3 U avec logement pour guide cartes, pour profondeur de carte 160 mm

Modèle	N°. de cde	c1	F
IZK/M 16008-ADL-KF-P	<b>86090813</b>	167	8
IZK/M 16010-ADL-KF-P	<b>86091013</b>	167	10
IZK/M 16012-ADL-KF-P	<b>86091213</b>	167	12
IZK/M 16014-ADL-KF-P	<b>86091413</b>	167	14
IZK/M 16021-ADL-KF-P	<b>86092113</b>	167	21
IZK/M 16028-ADL-KF-P	<b>86092813</b>	167	28
IZK/M 16042-ADL-KF-P	<b>86094213</b>	167	42

Fourniture: 1 cache en tôle d'acier

Remarque: c1 = Abdeckblechtiefe



Guide cartes pour caches en tôle IZK/M-ADL-KF, plastique UL 94 V0, rouge

Modèle	N°. de cde	Profondeur de carte
IZK/M KF-160-P	<b>86216030</b>	160


Fourniture: 10 guide cartes



Face arrière ouverte, tôle d'acier zinguée, pour cassettes modulaires IZK/M...-P

Modèle	N°. de cde	F
IZK/M 00308-RWO-P	<b>86090833</b>	8
IZK/M 00310-RWO-P	<b>86091033</b>	10
IZK/M 00312-RWO-P	<b>86091233</b>	12
IZK/M 00314-RWO-P	<b>86091433</b>	14
IZK/M 00321-RWO-P	<b>86092133</b>	21
IZK/M 00328-RWO-P	<b>86092833</b>	28
IZK/M 00342-RWO-P	<b>86094233</b>	42

Fourniture: 1 face arrière

 LKH/M 09-P

 RWH/M 01-P

 LKH/M 10-P

Support de cartes C.I. et support pour face arrière

Modèle	N°. de cde
LKH/M 09-P	<b>86080090</b>
LKH/M 10-P	<b>86080110</b>
RWH/M 01-P	<b>86080120</b>

Fourniture: LKH/M 02, LKH/M 03 = 1 unité LKH/M 09-P, LKH/M 10-P = 10 unités (5 paires à droite / à gauche)  
RWH/M 01-P = 10 unités

Remarque: Matériau de montage pour LKH/M 02 et 03 voir chapitre Interzoll Modul.

# Internorm Stil

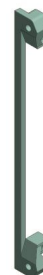
## Cassettes

### Leiterkartenhalter und Befestigungsmaterial

Modèle	N°. de cde	Remarque
LKH/M 02	<b>86080020</b>	Avec 4 orifices de passage pour fixation de faces avant et cartes C.I.
LKH/M 03	<b>86080030</b>	Avec 2 filetages M 2,5 pour fixation de faces avant et cartes C.I.
BFS/M 0100	<b>86000010</b>	SHR Z M 4 x 14-SO, cranté, acier nickelé, Torx 20, pour tous les profilés Interzoll Modul
BFS/M 0200	<b>86000020</b>	SHR Z KT 2,5 x 9,3, acier zingué, Torx 8, pour FLS/M, KF/M...
BFS/M 1900	<b>86000190</b>	SHR Z M 2,5 x 8, acier nickelé, fente en croix, pour FX/M, LKH/M 03
BFS/M 2000	<b>86000200</b>	MU M 2,5-6KT, acier nickelé, pour LKH/M 02
BFS/M 2100	<b>86000210</b>	SHR S M 2,5 x 8, acier nickelé, fente en croix, pour ST/M (-EMV), LKH/M 02, 03
BFS/M 2600	<b>86000260</b>	SHR Z M 2,5 x 16, acier nickelé, empreinte cruciforme, pour LKH/M 02, 03

Fourniture: LKH/M: 10 Stück BFS/M: 20 Stück

LKH/M 02



LKH/M 03

