

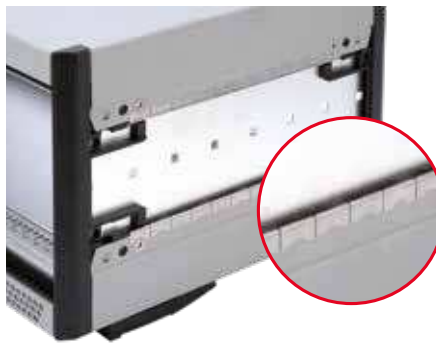
Produktvorteile



Das 19"-Tischgehäusesystem Internorm Stil besteht aus pulverbeschichteten Aluminiumkomponenten und ist kompatibel mit den Zubehörkomponenten und Profilen aus der Produktreihe Interzoll Modul.



Für Elektronik mit hoher Wärmeentwicklung empfiehlt sich das Gehäuse mit Lüftung. Der Luftstrom wird von vorne unten nach hinten oben geleitet.



In der Standardausführung besitzt das Gehäuse bereits gute EMV Eigenschaften, welche durch optionale EMV-Komponenten aufrüstbar sind.



Internorm Stil lässt sich durch diverse Ausstattungsoptionen wie z.B. Griffe und Aufstellfüße flexibel auf den jeweiligen Anwendungsfall abstimmen.



Auf der Frontseite können optional Handgriffe und/oder Flansche zur Montage im 19"-Schrank verwendet werden.



Quick-Finder:
www.bopla.de/86

Anwendungsbeispiele





BOPLA

A Phoenix Mecano Company

Internorm Stil



Farbton:

Gehäuse:

● Weißaluminium, ähnlich RAL 9006

Profile, Aufstellfüße:

● Anthrazitgrau, ähnlich RAL 7016

Schutzart:

IP20 / DIN EN 60529

Material:

Profile: Al Mg Si 0,5, eloxiert

Blenden: Aludruckguss

Frontgriffe/Flansche: Alu-Druckguss

Seitenwände, Abdeck- und Seitenbleche:
Alu, passiviert

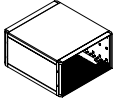
Details siehe „Technische Informationen“.



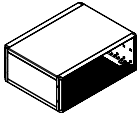
Gehäusegrößen

3 HE

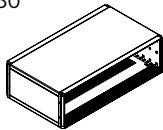
INS 24340



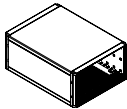
INS 24360



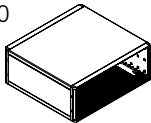
INS 24380



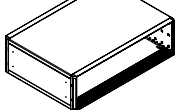
INS 30340



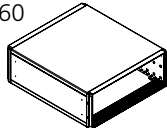
INS 30360



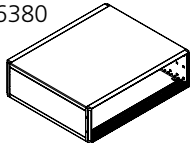
INS 30380



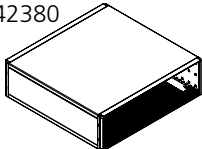
INS 36360



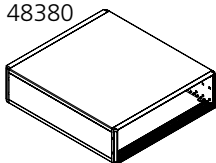
INS 36380



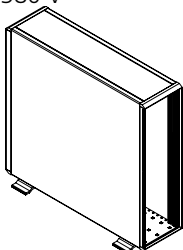
INS 42380



INS 48380

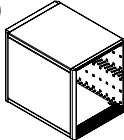


INS 48380 V

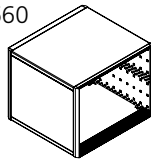


6 HE

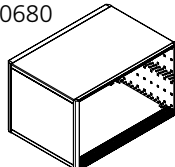
INS 30640



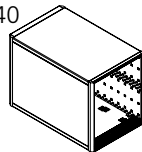
INS 30660



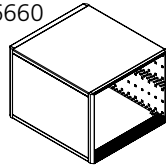
INS 30680



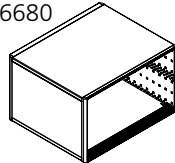
INS 36640



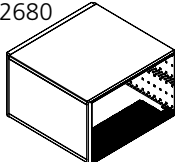
INS 36660



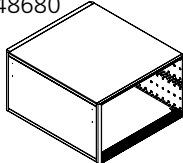
INS 36680



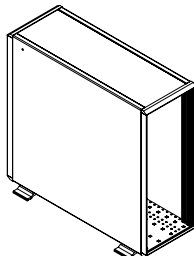
INS 42680



INS 48680

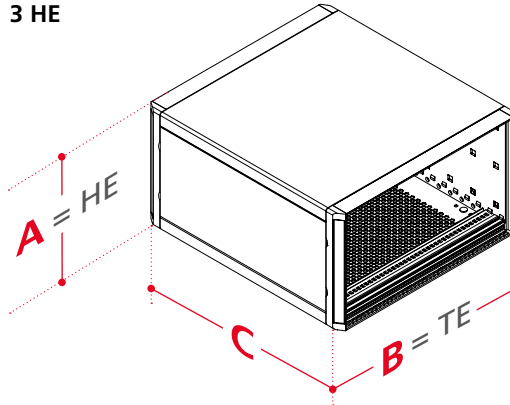


INS 48480 V



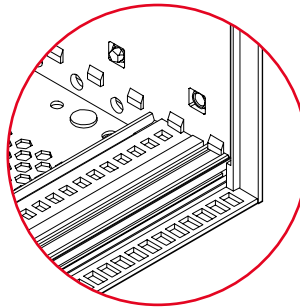
Bauvarianten

3 HE

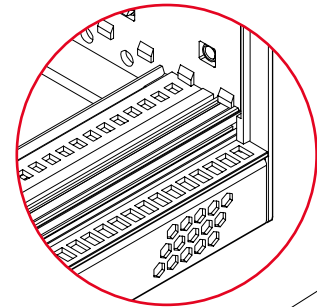


B + C = Profillängen
 individuell wählbar

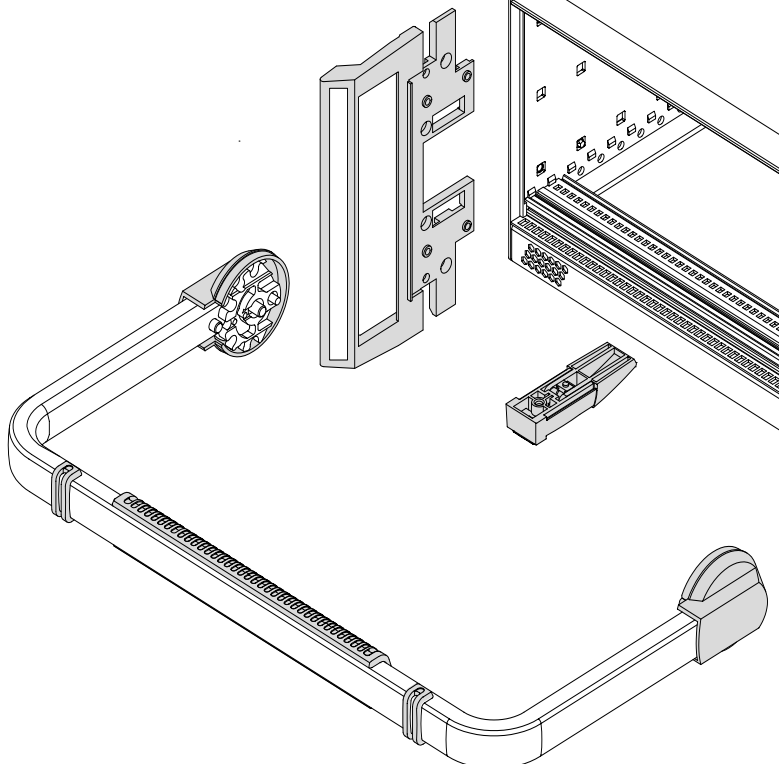
Ohne Lüftung



Mit Lüftung

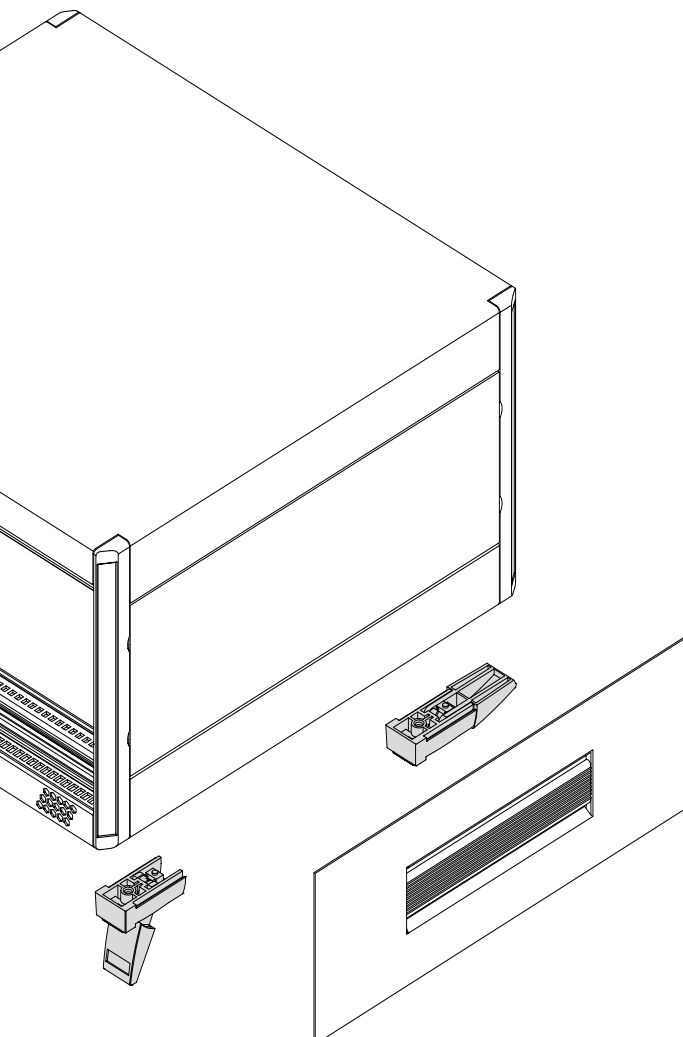
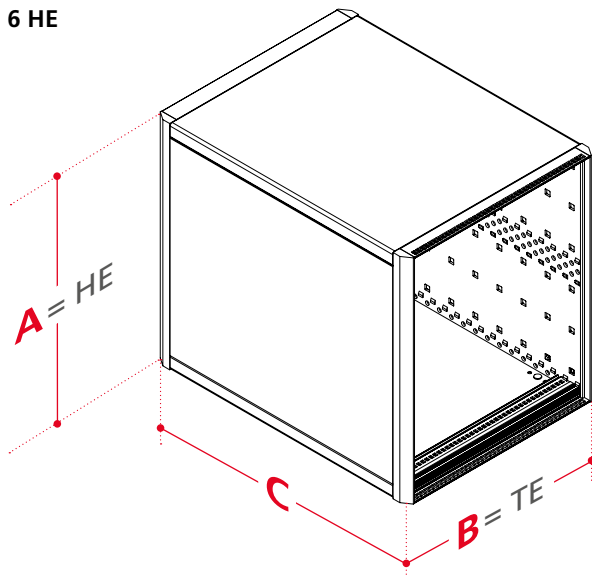


Alle Gehäusegrößen sind
 mit und ohne Lüftung erhältlich.



Internorm Stil

6 HE



Abmessungen

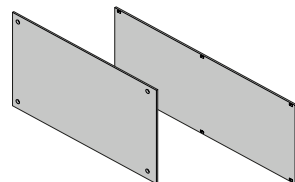
Modell	A	B	C	TE
3 HE ohne / mit Lüftung				
INS 24340 (-L)	132.55 / 177	235.54	255.5	42
INS 24360 (-L)	132.55 / 177	342.02	255.5	63
INS 24380 (-L)	132.55 / 177	448.7	255.5	84
INS 30340 (-L)	132.55 / 177	235.54	315.5	42
INS 30360 (-L)	132.55 / 177	342.02	315.5	63
INS 30380 (-L)	132.55 / 177	448.7	315.5	84
INS 36360 (-L)	132.55 / 177	342.02	375.5	63
INS 36380 (-L)	132.55 / 177	448.7	375.5	84
INS 42380 (-L)	132.55 / 177	448.7	435.5	84
INS 48380 (-L)	132.55 / 177	448.7	495.5	84
6 HE ohne / mit Lüftung				
INS 30640 (-L)	265.9 / 310.35	235.54	315.5	42
INS 30660 (-L)	265.9 / 310.35	342.02	315.5	63
INS 30680 (-L)	265.9 / 310.35	448.7	315.5	84
INS 36640 (-L)	265.9 / 310.35	235.54	375.5	42
INS 36660 (-L)	265.9 / 310.35	342.02	375.5	63
INS 36680 (-L)	265.9 / 310.35	448.7	375.5	84
INS 42680 (-L)	265.9 / 310.35	448.7	435.5	84
INS 48680 (-L)	265.9 / 310.35	448.7	495.5	84
Tower-Gehäuse ohne Lüftung				
INS 48380 V	132.55 (3 HE)	448.7	495.5	84
INS 48480 V	177 (4 HE)	448.7	495.5	84

Zubehör


 Flachbandgriffe
inkl. Seitenwandblende

 Flansch mit Griff, anschaubar
anstelle der Gehäuseblenden


Stapeladapter steckbar


 EMV-Federn zur horizontalen
Schirmung zwischen Abdeckblechen
und Seitenwänden

 Front- und Teilfrontplatten in
diversen Ausführungen

Internorm Stil

Ohne Lüftung



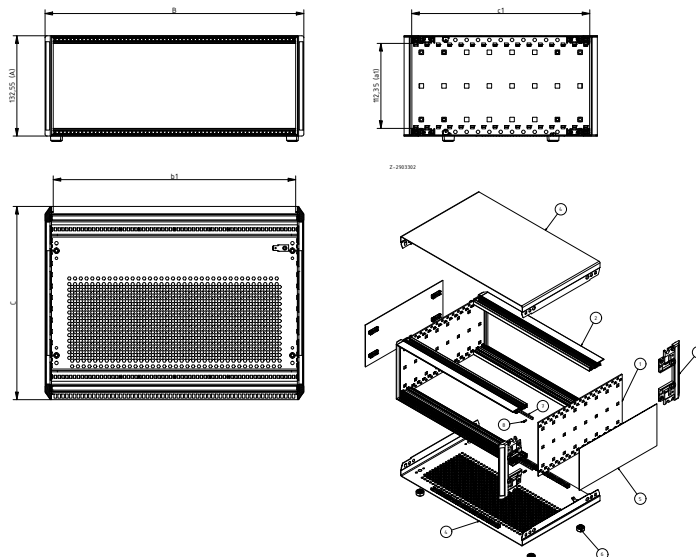
Gehäuse ohne Lüftung, 3 HE

Model	Order no.	A	B	C	a1	b1	c1	U	HP	IP
INS 24340	85024345	132.55	235.54	255.5	112.35	213.94	235.5	3	42	20
INS 24360	85024365	132.55	342.02	255.5	112.35	320.62	235.5	3	63	20
INS 24380	85024385	132.55	448.7	255.5	112.35	427.3	235.5	3	84	20
INS 30340	85030345	132.55	235.54	315.5	112.35	213.94	295.5	3	42	20
INS 30360	85030365	132.55	342.02	315.5	112.35	320.62	295.5	3	63	20
INS 30380	85030385	132.55	448.7	315.5	112.35	427.3	295.5	3	84	20
INS 36360	85036365	132.55	342.02	375.5	112.35	320.62	355.5	3	63	20
INS 36380	85036385	132.55	448.7	375.5	112.35	427.3	355.5	3	84	20
INS 42380	85042385	132.55	448.7	435.5	112.35	427.3	415.5	3	84	20
INS 48380	85048385	132.55	448.7	495.5	112.35	427.3	475.5	3	84	20

Scope Of Delivery:

- 1) 2 Seitenwände (Al, weiß chromatiert)
- 2) 4 Frontprofile, geeignet für Aushebegriff nach IEEE 1101.10 (Al, Sichtflächen pulverbeschichtet, anthrazitgrau, ähnlich RAL 7016)
- 3) 4 Blenden (Zink-Druckguss, pulverbeschichtet, anthrazitgrau, ähnlich RAL 7016)
- 4) 2 Abdeckbleche mit Erdungsfahne; 1 davon mit Lüftung bodenseitig (Al, weiß chromatiert, Sichtflächen pulverbeschichtet, weißaluminium, ähnlich RAL 9006)
- 5) 2 Seitenwandverkleidungen (Al, weiß chromatiert, Sichtflächen pulverbeschichtet, weißaluminium, ähnlich RAL 9006)
- 6) 4 Gehäusefüße (PC, schwarz mit Rutsicherung)
- 7) 4 Gewindestreifen (GS/M)
- 8) 4 Gewindestifte M2,5 (GSE/M)
- 9) 1 Satz Befestigungsmaterial BFS/INS 0100, BFS/INS 0200, BFS/INS 0300 (ohne Darstellung)

Notes: Einbauverhältnisse nach IEC 60297-3-101



Internorm Stil

Ohne Lüftung

Gehäuse ohne Lüftung, 6 HE

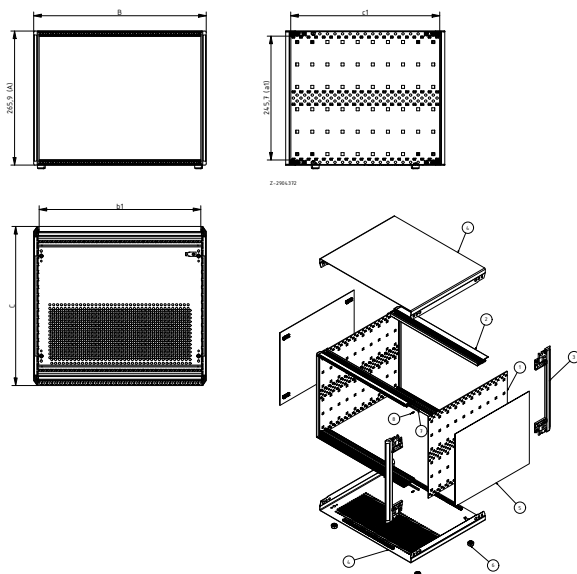
Model	Order no.	A	B	C	a1	b1	c1	U	HP	IP
INS 30640	85030645	265.9	235.54	315.5	245.69	213.94	295.5	6	42	20
INS 30660	85030665	265.9	342.02	315.5	245.69	320.62	295.5	6	63	20
INS 30680	85030685	265.9	448.7	315.5	245.69	427.3	295.5	6	84	20
INS 36640	85036645	265.9	235.54	375.5	245.69	213.94	355.5	6	42	20
INS 36660	85036665	265.9	342.02	375.5	245.69	320.62	355.5	6	63	20
INS 36680	85036685	265.9	448.7	375.5	245.69	427.3	355.5	6	84	20
INS 42680	85042685	265.9	448.7	435.5	245.69	427.3	415.5	6	84	20
INS 48680	85048685	265.9	448.7	495.5	245.69	427.3	475.5	6	84	20



Scope Of Delivery:

- 1) 2 Seitenwände (Al, weiß chromatiert)
- 2) 4 Frontprofile, geeignet für Aushebegriff nach IEEE 1101.10 (Al, Sichtflächen pulverbeschichtet, anthrazitgrau, ähnlich RAL 7016)
- 3) 4 Blenden (Zink-Druckguss, pulverbeschichtet, anthrazitgrau, ähnlich RAL 7016)
- 4) 2 Abdeckbleche mit Erdungsfahne; 1 davon mit Lüftung bodenseitig (Al, weiß chromatiert, Sichtflächen pulverbeschichtet, weißaluminium, ähnlich RAL 9006)
- 5) 2 Seitenwandverkleidungen (Al, weiß chromatiert, Sichtflächen pulverbeschichtet, weißaluminium, ähnlich RAL 9006)
- 6) 4 Gehäusefüße (PC, schwarz mit Rutschsicherung)
- 7) 4 Gewindestreifen (GS/M)
- 8) 4 Gewindestifte M2,5 (GSE/M)
- 9) 1 Satz Befestigungsmaterial BFS/INS 0100, BFS/INS 0200, BFS/INS 0300 (ohne Darstellung)

Notes: Einbauverhältnisse nach IEC 60297-3-101



Internorm Stil

Mit Lüftung



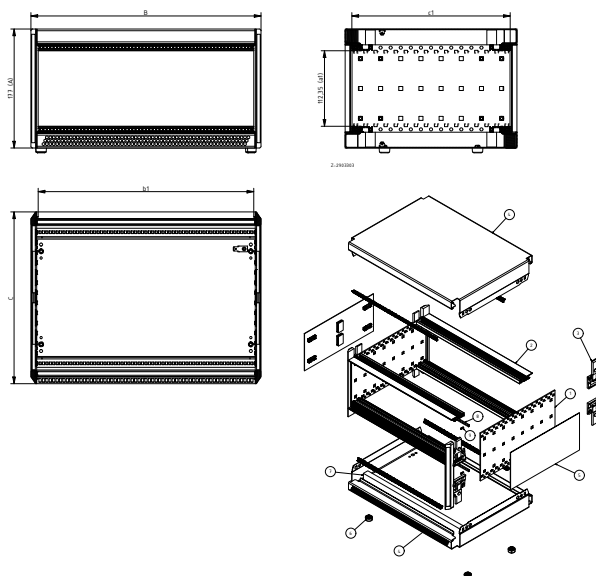
Gehäuse mit integrierter Lüftung, 3 HE, jeweils oben und unten zuzüglich 0,5 HE für die Be- und Entlüftungsbereiche

Model	Order no.	A	B	C	a1	b1	c1	U	HP	IP
INS 24340-L	85024346	177	235.54	255.5	112.35	213.94	235.5	3	42	20
INS 24360-L	85024366	177	342.02	255.5	112.35	320.62	235.5	3	63	20
INS 24380-L	85024386	177	448.7	255.5	112.35	427.3	235.5	3	84	20
INS 30340-L	85030346	177	235.54	315.5	112.35	213.94	295.5	3	42	20
INS 30360-L	85030366	177	342.02	315.5	112.35	320.62	295.5	3	63	20
INS 30380-L	85030386	177	448.7	315.5	112.35	427.3	295.5	3	84	20
INS 36340-L	85036346	177	235.54	375.5	112.35	213.94	355.5	3	42	20
INS 36360-L	85036366	177	342.02	375.5	112.35	320.62	355.5	3	63	20
INS 36380-L	85036386	177	448.7	375.5	112.35	427.3	355.5	3	84	20
INS 42380-L	85042386	177	448.7	435.5	112.35	427.3	415.5	3	84	20

Scope Of Delivery:

- 1) 2 Seitenwände (Al, weiß chromatiert)
- 2) 4 Frontprofile, geeignet für Aushebegegriff nach IEEE 1101.10 (Al, Sichtflächen pulverbeschichtet, anthrazitgrau, ähnlich RAL 7016)
- 3) 4 Blenden (Zink-Druckguss, pulverbeschichtet, anthrazitgrau, ähnlich RAL 7016)
- 4) 2 Abdeckbleche mit Erdungsfahne; beide mit Lüftung frontseitig (Al, weiß chromatiert, Sichtflächen pulverbeschichtet, weißaluminium, ähnlich RAL 9006)
- 5) 2 Seitenwandverkleidungen (Al, weiß chromatiert, Sichtflächen pulverbeschichtet, weißaluminium, ähnlich RAL 9006)
- 6) 4 Gehäusefüße (PC, schwarz mit Rutschsicherung)
- 7) 2 Filterstreifen
- 8) 4 Gewindestreifen (GS/M)
- 9) 4 Gewindestifte M2,5 (GSE/M)
- 10) 1 Satz Befestigungsmaterial BFS/INS 0100, BFS/INS 0200, BFS/INS 0300 (ohne Darstellung)

Notes: Einbauverhältnisse nach IEC 60297-3-101



Internorm Stil

Mit Lüftung

Gehäuse mit integrierter Lüftung, 6 HE, jeweils oben und unten zuzüglich 0,5 HE für die Be- und Entlüftungsbereiche

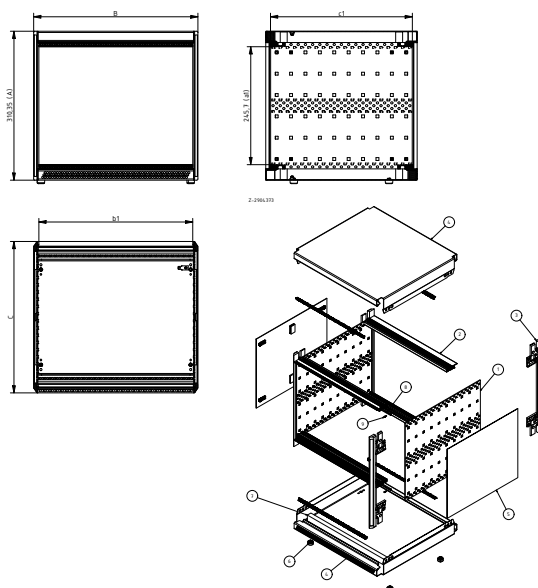
Model	Order no.	A	B	C	a1	b1	c1	U	HP	IP
INS 30640-L	85030646	310.35	235.54	315.5	245.69	213.94	295.5	6	42	20
INS 30660-L	85030666	310.35	342.02	315.5	245.69	320.62	295.5	6	63	20
INS 30680-L	85030686	310.35	448.7	315.5	245.69	427.3	295.5	6	84	20
INS 36640-L	85036646	310.35	235.54	375.5	245.69	213.94	355.5	6	42	20
INS 36660-L	85036666	310.35	342.02	375.5	245.69	320.62	355.5	6	63	20
INS 36680-L	85036686	310.35	448.7	375.5	245.69	427.3	355.5	6	84	20
INS 42680-L	85042686	310.35	448.7	435.5	245.69	427.3	415.5	6	84	20
INS 48680-L	85048686	310.35	448.7	495.5	245.69	427.3	475.5	6	84	20



Scope Of Delivery:

- 1) 2 Seitenwände (Al, weiß chromatiert)
- 2) 4 Frontprofile, geeignet für Aushebegriff nach IEEE 1101.10 (Al, Sichtflächen pulverbeschichtet, anthrazitgrau, ähnlich RAL 7016)
- 3) 4 Blenden (Zink-Druckguss, pulverbeschichtet, anthrazitgrau, ähnlich RAL 7016)
- 4) 2 Abdeckbleche mit Erdungsfahne; beide mit Lüftung frontseitig (Al, weiß chromatiert, Sichtflächen pulverbeschichtet, weißaluminium, ähnlich RAL 9006)
- 5) 2 Seitenwandverkleidungen (Al, weiß chromatiert, Sichtflächen pulverbeschichtet, weißaluminium, ähnlich RAL 9006)
- 6) 4 Gehäusefüße (PC, schwarz mit Rutschsicherung)
- 7) 2 Filterstreifen
- 8) 4 Gewindestreifen (GS/M)
- 9) 4 Gewindestifte M2,5 (GSE/M)
- 10) 1 Satz Befestigungsmaterial BFS/INS 0100, BFS/INS 0200, BFS/INS 0300 (ohne Darstellung)

Notes: Einbauverhältnisse nach IEC 60297-3-101



Internorm Stil

Tower-Gehäuse



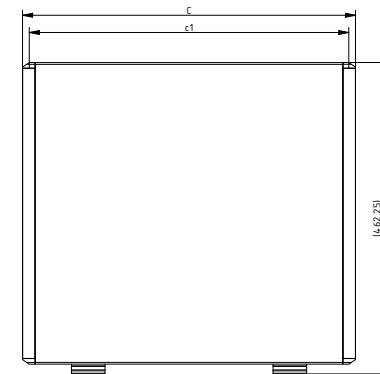
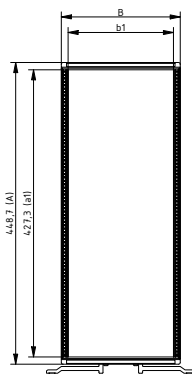
Tower-Gehäuse ohne Lüftung, 3 / 4 HE

Model	Order no.	A	B	C	a1	b1	c1	U	HP	IP
INS 48380 V	85048388	132.55	448.7	495.5	112.35	427.3	475.5	3	84	20
INS 48480 V	85048488	177	448.7	495.5	156.8	427.3	475.5	4	84	20

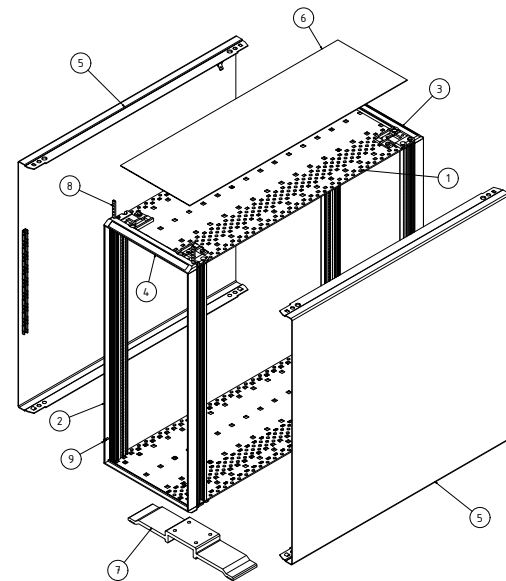
Scope Of Delivery:

- 1) 2 Seitenwände (Al, weiß chromatiert)
- 2) 4 Frontprofile (Al, Sichtflächen pulverbeschichtet, anthrazitgrau, ähnlich RAL 7016)
- 3) 2 Rückblenden (Zink - Druckguß, pulverbeschichtet, anthrazitgrau, ähnlich RAL 7016)
- 4) 2 Frontblenden (Zink - Druckguß, pulverbeschichtet, anthrazitgrau, ähnlich RAL 7016)
- 5) 2 Seitl. Abdeckbleche mit Erdungsfahne (Al, weiß chromatiert, Sichtflächen pulverbeschichtet, weißaluminium, ähnlich RAL 9006)
- 6) 1 Deckblech (Al, weiß chromatiert, Sichtflächen pulverbeschichtet, weißaluminium, ähnlich RAL 9006)
- 7) 2 Gehäusefüße (Al, pulverbeschichtet, anthrazitgrau, ähnlich RAL 7016, mit einer Rutschsicherung)
- 8) 4 Gewindestreifen (GS/M)
- 9) 4 Gewindestifte M2,5 (GSE/M)
- 10) 1 Satz Befestigungsmaterial BFS/INS 0100, BFS/INS 0200, BFS/INS 0300 (ohne Darstellung)

Notes: Einbauverhältnisse nach DIN IEC 60297-3-101. Maß-Zuordnung siehe INS 3 HE.



Z-2904334



Internorm Stil

EMV-Abschirmung

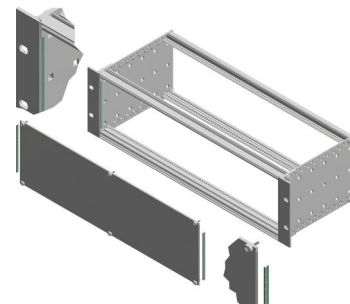
EMV-Federn Stahl rostfrei, für die Kontaktierung zwischen Frontplatten, Frontplatte und Flansch oder Rückwand und rückwärtiges Abschlussprofil

Model	Order no.	U
EMV-Feder-FP/M 2HE	86001002	2
EMV-Feder-FP/M 3HE	86001003	3
EMV-Feder-FP/M 6HE	86001006	6

Scope Of Delivery:

10 EMV-Federn

Notes: Montierbar in Flanschen und Abschlussprofilen. Die Frontplatten müssen ebenfalls mit Federn ausgestattet sein.



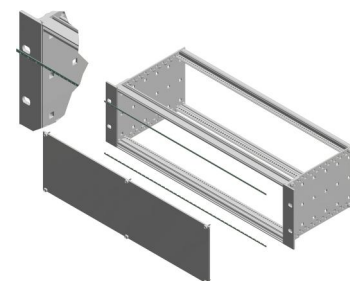
EMV-Federn Stahl rostfrei, für die Kontaktierung zwischen Frontplatte / Busplatine und Profil

Model	Order no.	HP
EMV-Feder-FP/M 42TE	86001142	42
EMV-Feder-FP/M 63TE	86001163	63
EMV-Feder-FP/M 84TE	86001184	84

Scope Of Delivery:

10 EMV-Federn

Notes: Montierbar in allen Frontprofilen und Busprofilen PBIS/M.... MontagePfeile nach aussen zeigend.



Montagewerkzeuge für EMV-Feder

Model	Order no.	Note
MWZ/M-I	86001201	Für AP/M
MWZ/M-II	86001202	Für FP/M

Scope Of Delivery:

1 Stück

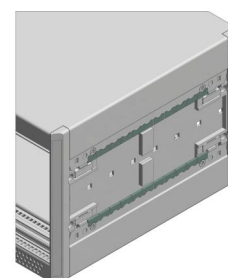


EMV-Federn zur horizontalen Schirmung zwischen Abdeckblechen und Seitenwänden, Stahl rostfrei

Model	Order no.	Note
EMV-Feder-AS/INS 24000	86055124	Für INS 24...
EMV-Feder-AS/INS 30000	86055130	Für INS 30...
EMV-Feder-AS/INS 36000	86055136	Für INS 36...
EMV-Feder-AS/INS 42000	86055142	Für INS 42...
EMV-Feder-AS/INS 48000	86055148	Für INS 48...

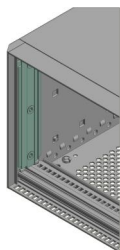
Scope Of Delivery:

4 EMV-Federn



Internorm Stil

EMV-Abschirmung



Trägerleisten zur Kontaktierung zwischen Seitenwand und Steckbaugruppe, Alu unbeschichtet

Model	Order no.	U	Note
TL/INS 00300	86051103	3	Für INS ..3..
TL/INS 00600	86051106	-	Für INS ..6..

Scope Of Delivery:

4 Trägerleisten, inkl. EMV-Profildichtungen und Montagmaterial

Notes: Alternativ zur Textil-Profildichtung ist auch die EMV-Feder FP/M einsetzbar.

Internorm Stil

Kartenführungen

Kartenführungen Standard, einteilig, Kunststoff UL 94 V0 rot

Model	Order no.	Card depth	Note
KF/M 80	86021008	80	Nutbreite 2 mm
KF/M 160	86216010	160	Nutbreite 2 mm
KF/M 220	86222010	220	Nutbreite 2 mm
KF/M 160-2,5	86216020	160	Nutbreite 2,5 mm
KF/M 220-2,5	86222020	220	Nutbreite 2,5 mm

Scope Of Delivery:

1 Kartenführung

Notes: 80 mm lange Kartenführung für ein Einschubsystem mit Rear I/O nach DIN IEC 60297-3-101 / IEEE 1101.11.

Befestigungsschrauben (nur BN) BFS/M 0200 ([86000020](#)) im Zubehör.



Kartenführungen für Codierblock, einteilig, Kunststoff UL 94 V0 rot

Model	Order no.	Card depth	Note
KF/M 160-COB	86021016	160	Nutbreite 2 mm
KF/M 220-COB	86021022	220	Nutbreite 2 mm
KF/M 160-COB-V	86022016	160	Nutbreite 2 mm
KF/M 220-COB-V	86022022	220	Nutbreite 2 mm
KF/M 280-COB-V	86022028	280	Nutbreite 2 mm

Scope Of Delivery:

1 Kartenführung

Notes: Codierblock und -keile auf Anfrage. V-Ausführung für schwere Baugruppen. Befestigungsschrauben (nur BN) BFS/M 0200 ([86000020](#)) im Zubehör.



Universalkartenführung in Einzelteilen, Kunststoff UL 94 V0 rot, Kartenführungsprofile aus Alu naturfarben eloxiert

Model	Order no.	Note
KF/M 000-K	86020000	Endstücke Standard, Nutbreite 2 mm
KF/M 000-K-COB	86020100	Endstücke für Codierblock / Kartensicherung, Nutbreite 2 mm
KF/M 000-K-4,4"	86020200	Endstücke für Kartenhöhe 4,4", Nutbreite 2 mm
KF/M 000-COB-K-2,5	86020300	Endstücke inkl. Codierblock, Nutbreite 2,5 mm
KF/M 1000-A	86200020	Kartenführungsprofil (1000 mm), Nutbreite 2 mm
KF/M 1000-A-2,5	86200030	Kartenführungsprofil (1000 mm), Nutbreite 2,5 mm

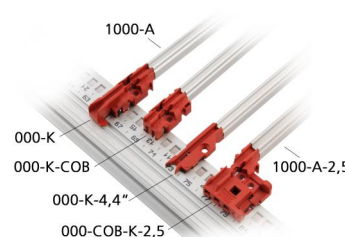
Scope Of Delivery:

Profile: 1 Stück, Endstücke: 10 Paar (rechts/links)

Notes: Die Endstücke ...4,4" sind für Leiterkartenhöhe 4,4" (111,7 mm). Die Kartenerdung ist bei dieser Type nicht einsetzbar. Befestigungsschrauben nur montierbar mit den BN-Profilen. Für die Kartenführung ...4,4" bitte den

BFS/M 2400 ([86000240](#)) verwenden; für alle weiteren Typen den BFS/M 0200 ([86000240](#)). Sonderlängen der

Profile auf Anfrage.



Internorm Stil Kartenführungen



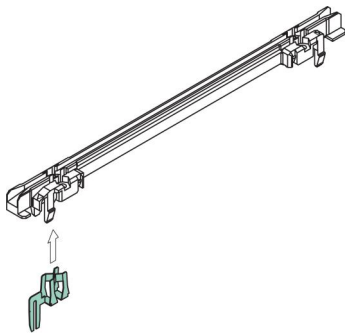
Kartenführungen einteilig für schwere Leiterkarten und Steckbaugruppen, Alu naturfarben eloxiert

Model	Order no.	Card depth	Note
KF/M 160-V-A	86416010	160	Nutbreite 2 mm
KF/M 220-V-A	86422010	220	Nutbreite 2 mm
KF/M 280-V-A	86428010	280	Nutbreite 2 mm

Scope Of Delivery:

1 Kartenführung

Notes: Befestigungsschrauben nur montierbar mit den BN-Profilen. Bitte den BFS/M 2500 ([86000250](#)) verwenden (siehe Zubehör).

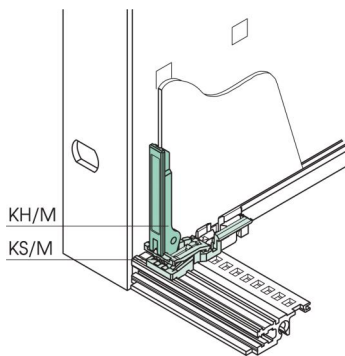


Kartenerdung, Stahl verzinkt, für die Kontaktierung zwischen Leiterkarte und Trägersystem

Model	Order no.	Note
KE/M	86022100	Kartenerdung zur Leiterkarte

Scope Of Delivery:

20 Kartenerdungen



Kartenhebel und Kartensicherung, Kunststoff UL 94 V0 rot, verwendbar nur mit KF/M...COB (-V)

Model	Order no.	Note
KH/M	86022300	Kartenhebel
KS/M	86022200	Kartensicherung

Scope Of Delivery:

1 Kartenhebel / 1 Kartensicherung

Notes: Der Kartenhebel ist nur in Verbindung mit der Kartensicherung verwendbar. Einsetzbar auch am Steckplatz 1. Mindestabstand der Führungsschienen 3 TE.

Internorm Stil

Gewinde- und Isolierstreifen

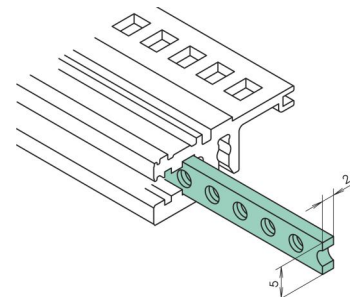
Gewindestreifen Stahl verzinkt, M2,5

Model	Order no.	HP
GS/M 00042	86542110	42
GS/M 00063	86563110	63
GS/M 00084	86584110	84

Scope Of Delivery:

1 Gewindestreifen

Notes: Verwendbar für alle Interzoll Modul-Profile. Für die Befestigung von Frontplatten 12,3 mm lange Halsschrauben verwenden.

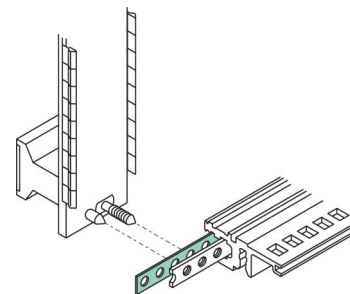


Lochstreifen Alu roh, zum Zentrieren der geschirmten Frontplatten über Führungzapfen

Model	Order no.	HP
LO/M 00042	86542120	42
LO/M 00063	86563120	63
LO/M 00084	86584120	84

Scope Of Delivery:

1 Lochstreifen

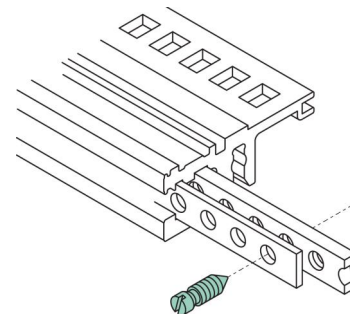


Gewindestift M2,5 zur Fixierung des Lochstreifens sowie Fixierung und Erdung des Gewindestreifens

Model	Order no.	Note
GSE/M	86002000	SHR STI Z M2,5x9 DIN 533 A2

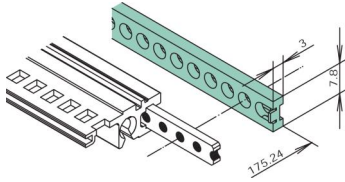
Scope Of Delivery:

20 Gewindestifte



Internorm Stil

Gewinde- und Isolierstreifen



Isolierstreifen Kunststoff UL 94 V0, zur isolierten Befestigung von Busplatten

Model	Order no.	HP
IS/M 00042	86542130	42
IS/M 00063	86563130	63
IS/M 00084	86584130	84

Scope Of Delivery:

1 Isolierstreifen

Notes: Montagematerial BFS/M 0300 und 0400 im Zubehör.



Z-2904365

Internorm Stil

Profile

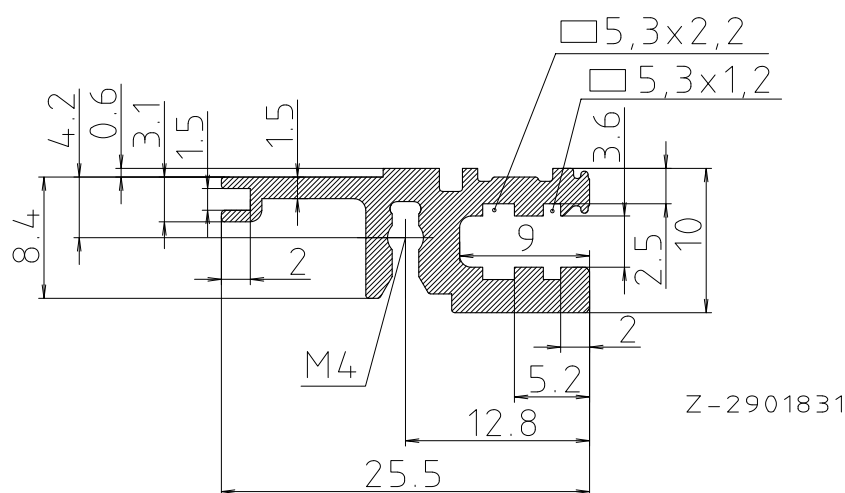
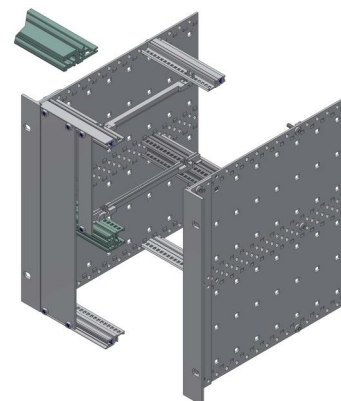
Frontprofile ohne Dach, Alu naturfarben eloxiert, Kontaktflächen leitfähig

Model	Order no.	HP
PF/M 00042-OD	86542310	42
PF/M 00063-OD	86563310	63
PF/M 00084-OD	86584310	84

Scope Of Delivery:

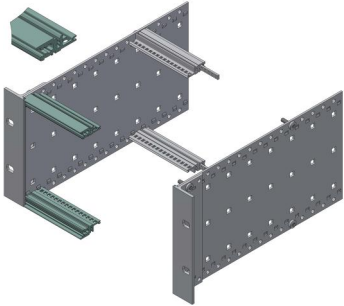
1 Profil

Notes: Für den Einbau hinter einer Gesamfrontplatte, z.B. 6 HE. EMV-Feder bitte separat bestellen.



Internorm Stil

Profile



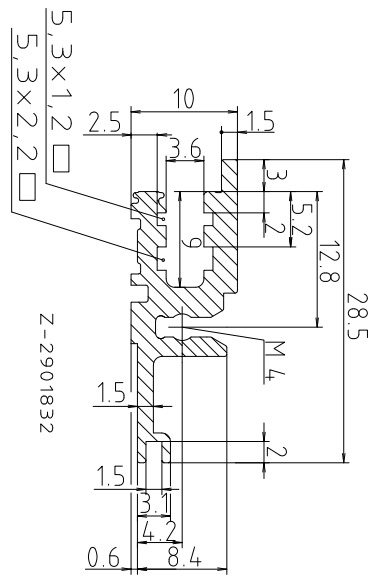
Frontprofile mit kurzem Dach (Standard), Alu naturfarben eloxiert, Kontaktflächen leitfähig

Model	Order no.	HP
PF/M 00042	86542320	42
PF/M 00063	86563320	63
PF/M 00084	86584320	84

Scope Of Delivery:

1 Profil

Notes: EMV-Feder bitte separat bestellen.



Internorm Stil

Profile

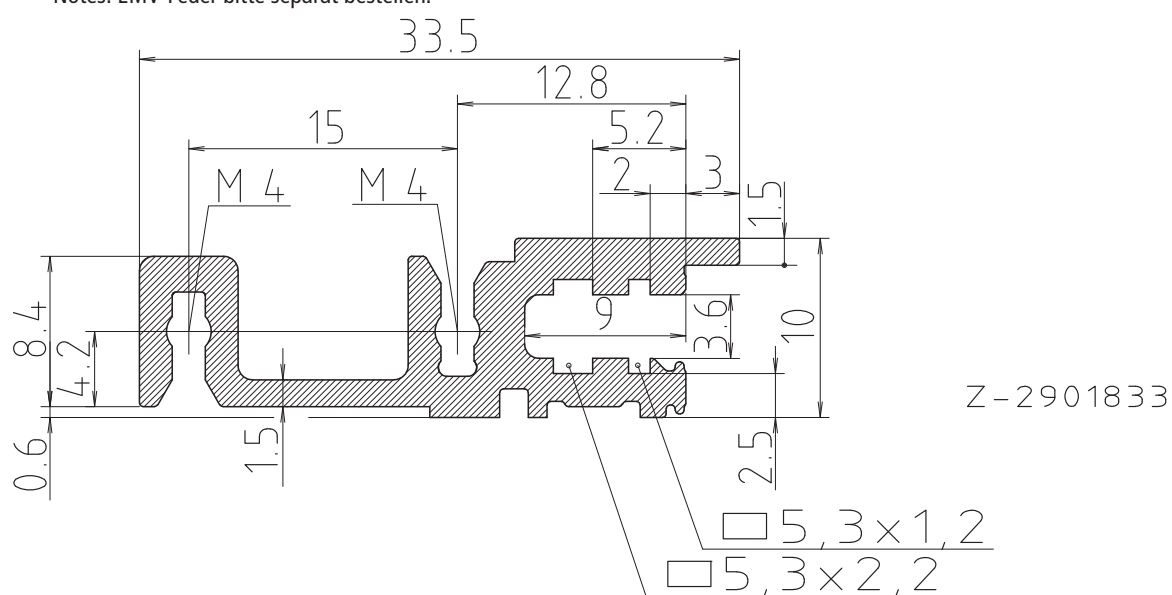
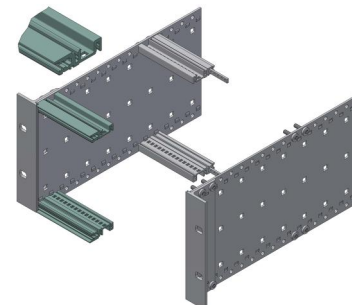
Frontprofile für hohe mechanische Beanspruchung, Alu naturfarben eloxiert, Kontaktflächen leitfähig, 2-Lochbefestigung

Model	Order no.	HP
PF/M 00042-BN	86542330	42
PF/M 00063-BN	86563330	63
PF/M 00084-BN	86584330	84

Scope Of Delivery:

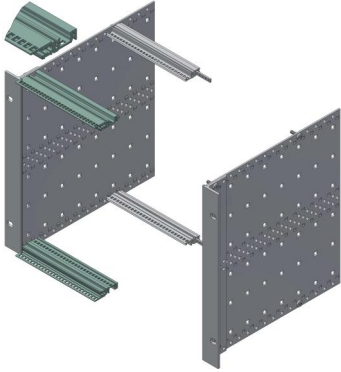
1 Profil

Notes: EMV-Feder bitte separat bestellen.



Internorm Stil

Profile



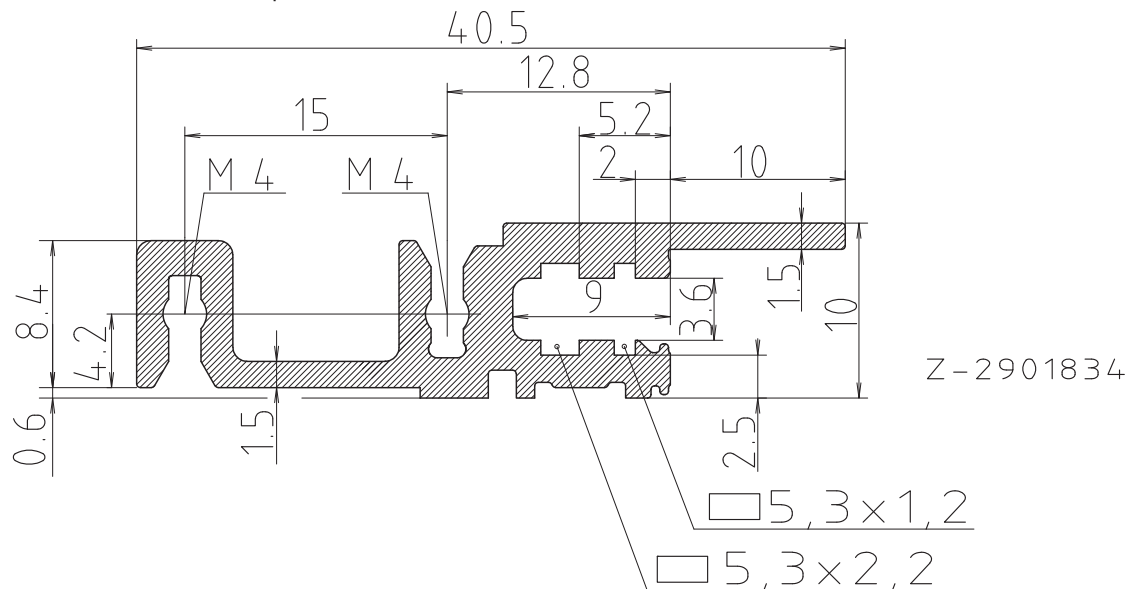
Frontprofile für hohe mechanische Beanspruchung und Aushebegriff nach IEC 60297-3-102 / IEEE 1101.10, Alu naturfarben eloxiert, Kontaktflächen leitfähig, 2-Lochbefestigung

Model	Order no.	HP
PF/M 00042-BN-HG	86542340	42
PF/M 00063-BN-HG	86563340	63
PF/M 00084-BN-HG	86584340	84

Scope Of Delivery:

1 Profil

Notes: EMV-Feder bitte separat bestellen.



Internorm Stil

Profile

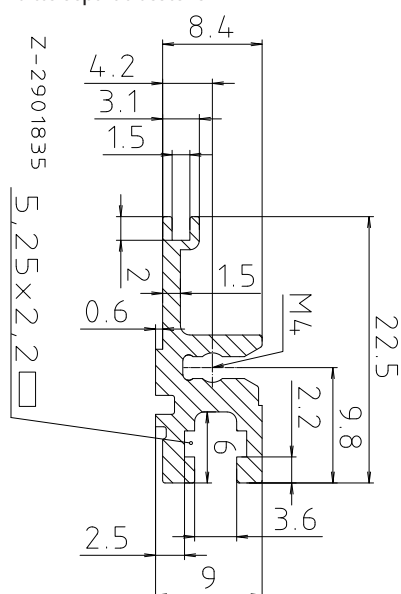
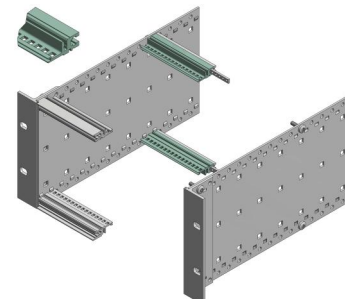
Busprofile, Alu naturfarben eloxiert, für indirekte Busplatten-Befestigung

Model	Order no.	HP
PB/M 00042	86542410	42
PB/M 00063	86563410	63
PB/M 00084	86584410	84

Scope Of Delivery:

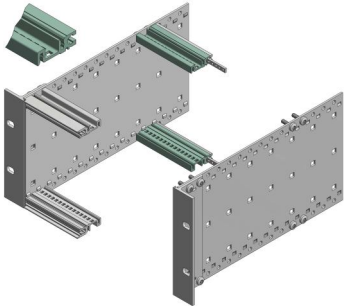
1 Profil

Notes: Isolierstreifen und EMV-Feder bitte separat bestellen.



Internorm Stil

Profile



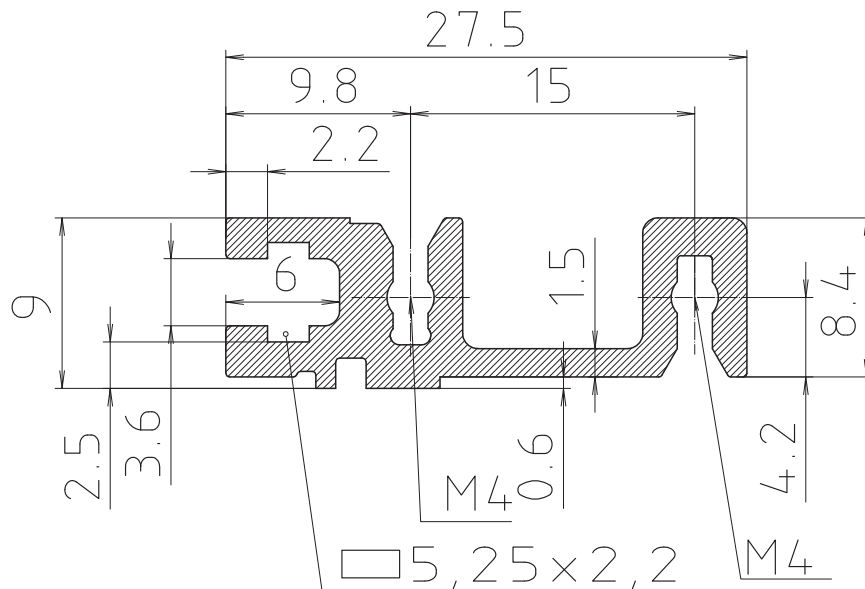
Busprofile für hohe mechanische Beanspruchung, Alu naturfarben eloxiert, Kontaktflächen leitfähig, mit 2-Lochbefestigung, für indirekte Busplatten-Befestigung

Model	Order no.	HP
PB/M 00042-BN	86542420	42
PB/M 00063-BN	86563420	63
PB/M 00084-BN	86584420	84

Scope Of Delivery:

1 Profil

Notes: Isolierstreifen und EMV-Feder bitte separat bestellen.



Z-2901836

Internorm Stil

Profile

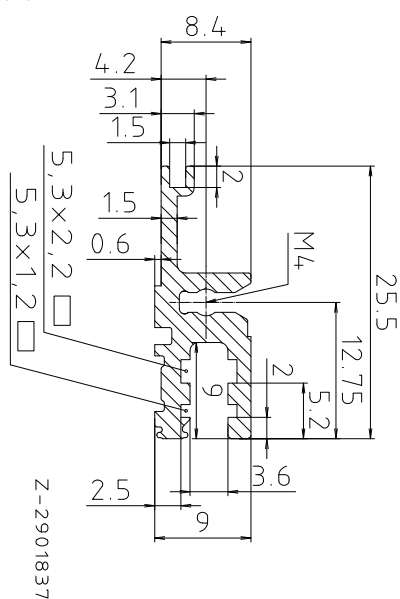
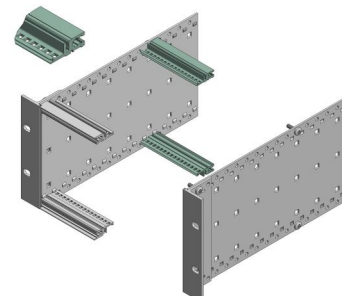
Busprofile mit integriertem Isolierstreifenabstand, Alu naturfarben eloxiert, Kontaktflächen leitfähig, für direkte Busplatten-Befestigung

Model	Order no.	HP
PBIS/M 00042	86542430	42
PBIS/M 00063	86563430	63
PBIS/M 00084	86584430	84

Scope Of Delivery:

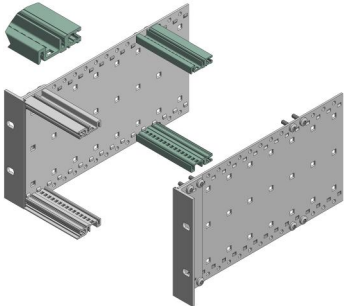
1 Profil

Notes: EMV-Feder bitte separat bestellen.



Internorm Stil

Profile



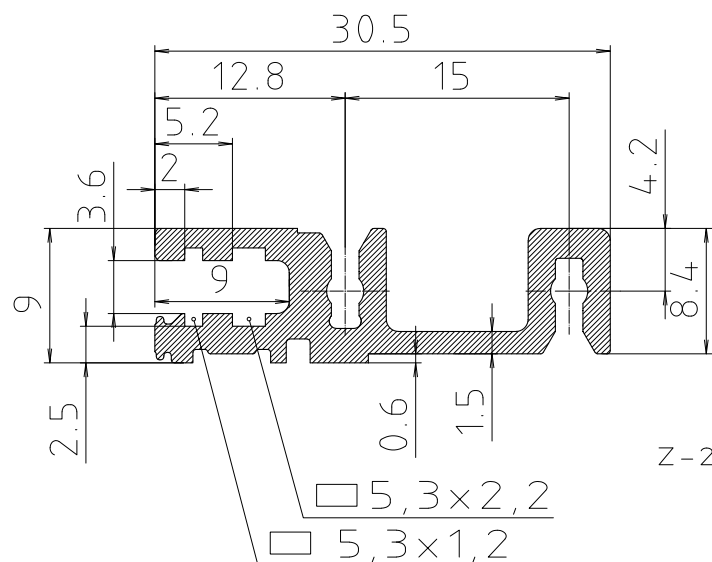
Busprofile mit integriertem Isolierstreifenabstand für hohe mechanische Beanspruchung, Alu naturfarben eloxiert, Kontaktflächen leitfähig, 2-Lochbefestigung, für direkte Busplatten-Befestigung

Model	Order no.	HP
PBIS/M 00042-BN	86542440	42
PBIS/M 00063-BN	86563440	63
PBIS/M 00084-BN	86584440	84

Scope Of Delivery:

1 Profil

Notes: EMV-Feder bitte separat bestellen.



Internorm Stil

Profile

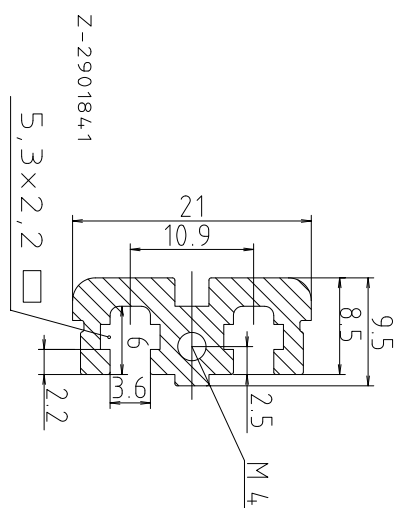
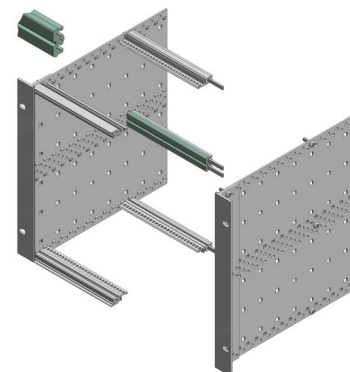
Doppelbusprofile, Alu naturfarben eloxiert, Kontaktflächen leitfähig, für indirekte Busplatten-Befestigung

Model	Order no.	HP
PBD/M 00642	86542450	42
PBD/M 00663	86563450	63
PBD/M 00684	86584450	84

Scope Of Delivery:

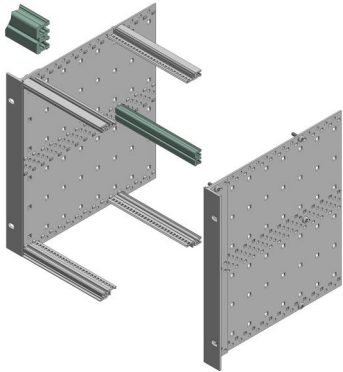
1 Profil

Notes: Isolierstreifen und EMV-Feder bitte separat bestellen.



Internorm Stil

Profile



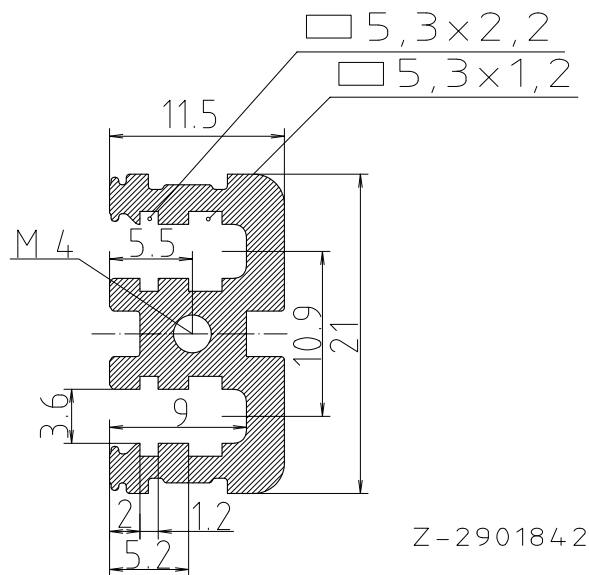
Doppelbusprofile mit integriertem Isolierstreifenabstand, Alu naturfarben eloxiert, Kontaktflächen leitfähig, für direkte Busplatten-Befestigung

Model	Order no.	HP
PBDIS/M 00642	86542460	42
PBDIS/M 00663	86563460	63
PBDIS/M 00684	86584460	84

Scope Of Delivery:

1 Profil

Notes: EMV-Feder bitte separat bestellen.



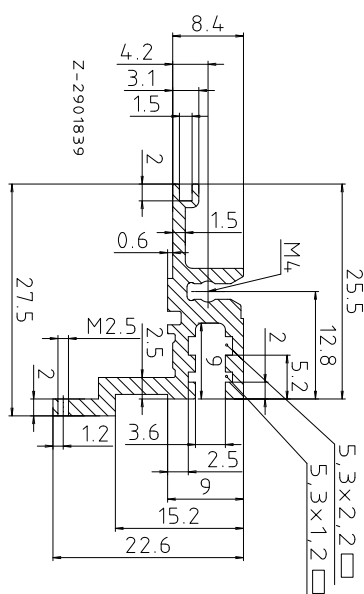
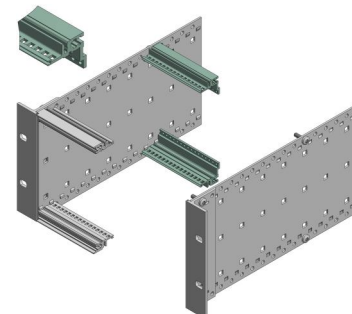
Internorm Stil

Profile

Rückprofile, Alu naturfarben eloxiert, Kontaktflächen leitfähig, für Steckverbinder nach DIN EN 60603-2 (vormals DIN 41612)

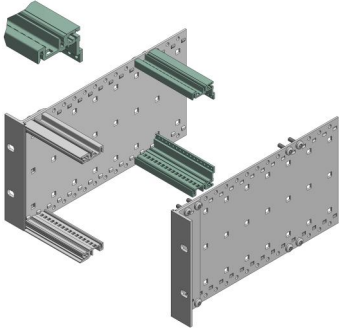
Model	Order no.	HP
PR/M 00042.12	86542510	42
PR/M 00063.12	86563510	63
PR/M 00084.12	86584510	84

Scope Of Delivery:
1 Profil



Internorm Stil

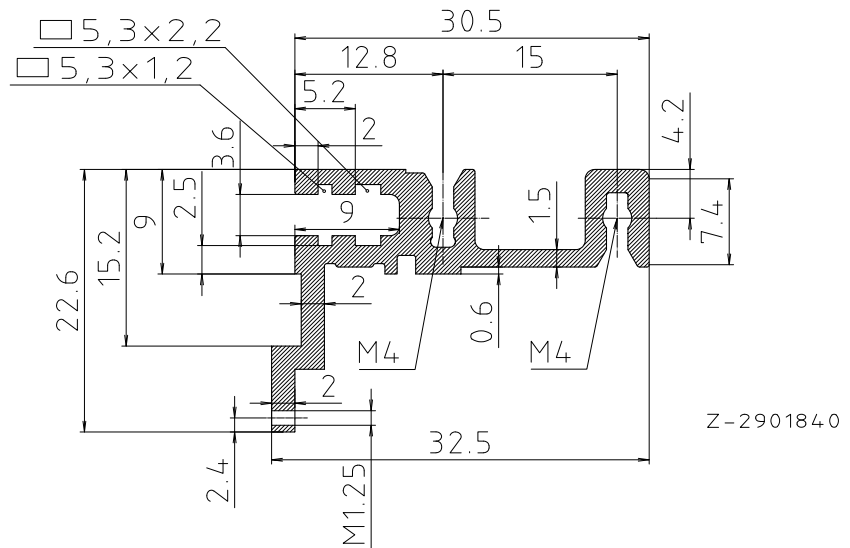
Profile



Rückprofile für hohe mechanische Beanspruchung, Alu naturfarben eloxiert, Kontaktflächen leitfähig, 2-Lochbefestigung, für Steckverbinder nach DIN EN 60603-2 (vormals DIN 41612)

Model	Order no.	HP
PR/M 00042.12-BN	86542520	42
PR/M 00063.12-BN	86563520	63
PR/M 00084.12-BN	86584520	84

Scope Of Delivery:
1 Profil



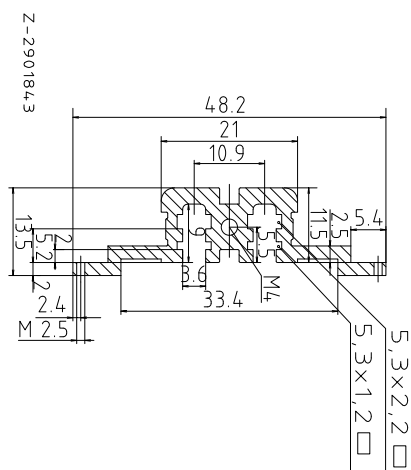
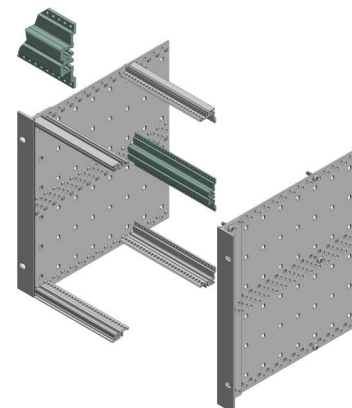
Internorm Stil

Profile

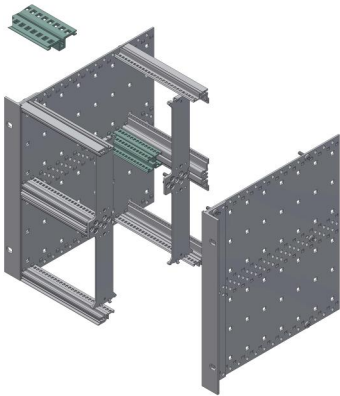
Doppelsteckerprofile, Alu naturfarben eloxiert, Kontaktflächen leitfähig, für Steckverbinder nach DIN EN 60603-2 (vormals DIN 41612)

Model	Order no.	HP
PSD/M 00642.12	86542610	42
PSD/M 00663.12	86563610	63
PSD/M 00684.12	86584610	84

Scope Of Delivery:
1 Profil



Internorm Stil Profile



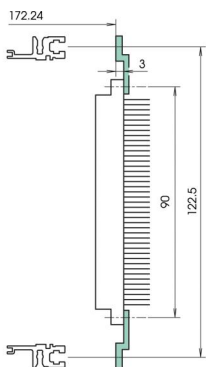
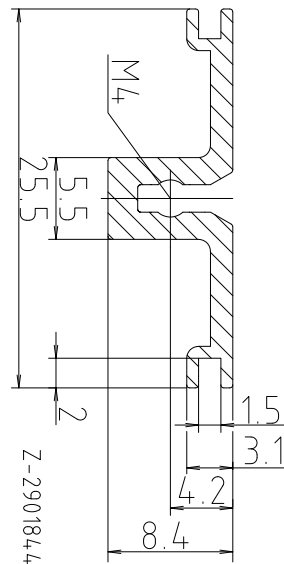
Rastprofile, Alu naturfarben eloxiert, Kontaktflächen leitfähig, für gemischten Ausbau und rückseitigen Einbau von 80 mm Compact PCI Baugruppen

Model	Order no.	HP
RP/M 00042	86542710	42
RP/M 00063	86563710	63
RP/M 00084	86584710	84

Scope Of Delivery:

1 Profil

Notes: RP/M 00084 mit Ausklinkung.



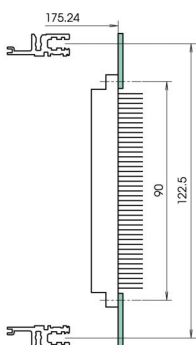
Z-Schienen, Alu naturfarben eloxiert, für Steckverbinder nach DIN EN 60603-2 (vormals DIN 41612)

Model	Order no.	b1	HP
ZS/M 00040	86540210	203.2	40
ZS/M 00060	86560210	304.8	60
ZS/M 00084	86584210	426.7	84

Scope Of Delivery:

1 Z-Schiene

Notes: Zur Erweiterung eines Busprofils für direkte Steckverbinder montage. Nicht zu verwenden bei PBIS. Montagematerial BFS/M 0300 ([86000030](#)) im Zubehör. b1 = Profillänge



Lochschiene Alu passiviert, für Steckverbinder nach DIN EN 60603-2 (vormals DIN 41612)

Model	Order no.	b1	HP
LS/M 00040	86540220	203.2	40
LS/M 00060	86560220	304.8	60
LS/M 00084	86584220	426.7	84

Scope Of Delivery:

1 Lochschiene

Notes: Zur Erweiterung eines Busprofils für direkte Steckverbinder montage. Nur zu verwenden bei PBIS. Montagematerial BFS/M 0400 ([86000040](#)) im Zubehör. b1 = Profillänge

Internorm Stil

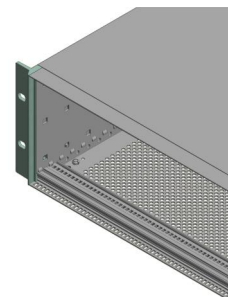
Profile

19" - Flansche, Alu anthrazitgrau pulverbeschichtet, anschraubbar anstelle der Gehäuseblenden

Model	Order no.	U	Note
FL/INS 00300	86052003	3	Für INS ..3..
FL/INS 00300-L	86052004	3	Für INS ..3.. -L
FL/INS 00600	86052006	6	Für INS ..6..
FL/INS 00600-L	86052007	6	Für INS ..6.. -L

Scope Of Delivery:

2 Flansche

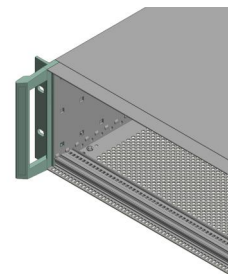


Flansch mit Griff, Alu anthrazitgrau pulverbeschichtet, anschraubbar anstelle der Gehäuseblenden

Model	Order no.	U	Note
FLG/INS 00300	86051303	3	Für INS ..3..
FLG/INS 00300-L	86051304	3	Für INS ..3.. -L
FLG/INS 00600	86051306	6	Für INS ..6..
FLG/INS 00600-L	86051307	6	Für INS ..6.. -L

Scope Of Delivery:

2 Griffe

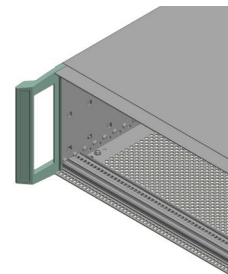


Frontgriffe, Alu anthrazitgrau pulverbeschichtet, anschraubbar anstelle der Gehäuseblenden

Model	Order no.	U	Note
FGR/INS 00300	86051003	3	Für INS ..3..
FGR/INS 00300-L	86051004	3	Für INS ..3.. -L
FGR/INS 00600	86051006	6	Für INS ..6..
FGR/INS 00600-L	86051007	6	Für INS ..6.. -L

Scope Of Delivery:

2 Griffe



Internorm Stil

Zubehör

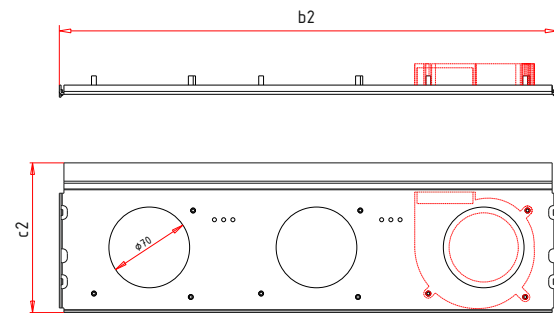
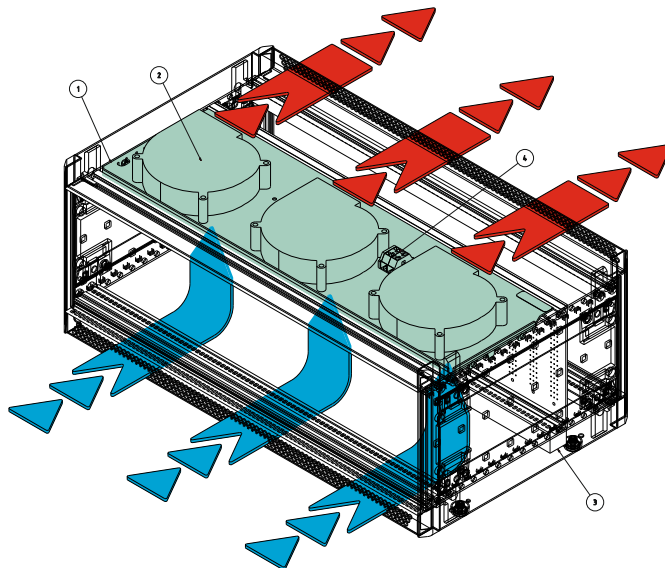
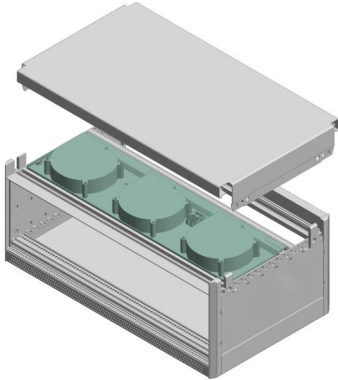
Belüftungselemente

Model	Order no.	b2	c2	HP	Card depth	Note
RLE/INS-L 16084	86057841*	431.35	129.8	84	160	Für INS ... 80-L
RLE/INS-L 22084	86057842*	431.35	189.9	84	220	Für INS ... 80-L

Scope Of Delivery:

- 1) 1 Lüfterträger
- 2) 3 Radialventilatoren
- 3) 1 Raumabsperrer
- 4) 1 Anschlussklemme
- 5) Befestigungsmaterial (nicht dargestellt)

Notes: Weitere Größen auf Anfrage



2-290-377

Internorm Stil

Zubehör

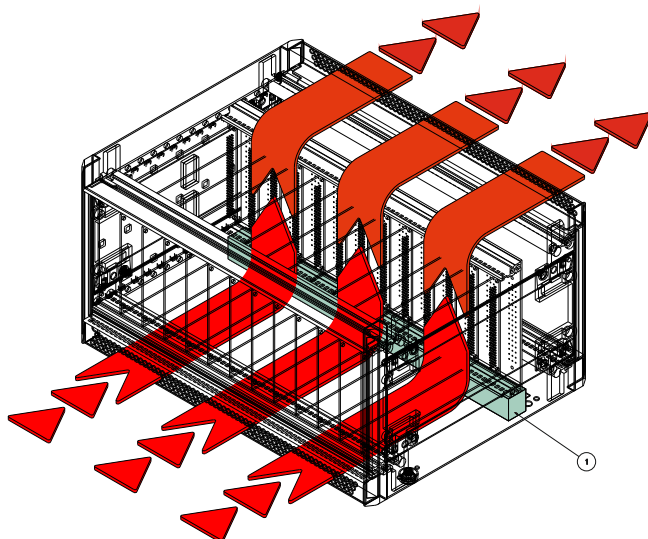
Raumabsperrer, PE-Schaum selbstklebend, zur Abschottung zwischen Rückprofil und Bodenblech

Model	Order no.	HP	Note
RA/INS 00042	86055042	42	Für INS ...40-L
RA/INS 00063	86055063	63	Für INS ... 60-L
RA/INS 00084	86055084	84	Für INS ... 80-L

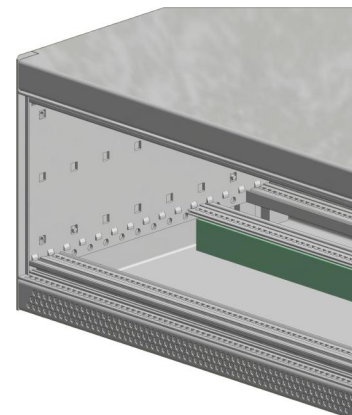
Scope Of Delivery:

1 Absperrer

Notes: Temperaturbereich -20° bis +120° C. Nur für INS mit Lüftung verwendbar.



Z-2994376

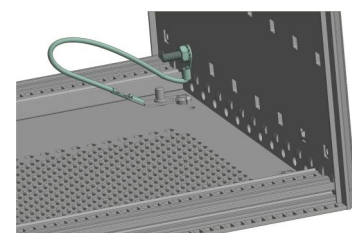


Erdungsset, zur Schutzleiterverbindung der Gehäuseteile, Cu-Litze 1,5 mm, PVC-Ummantelung

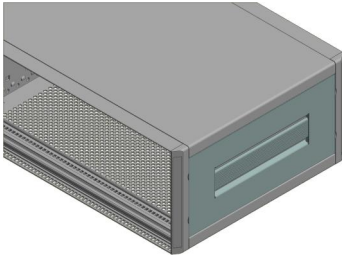
Model	Order no.
ES/INS	86056000

Scope Of Delivery:

1 Litze, inkl. Montagematerial



Internorm Stil Zubehör



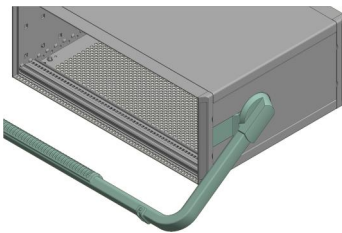
Flachbandgriffe aus kunststoffummantelter Stahlfeder, anthrazitgrau, inkl. Seitenwandblende

Model	Order no.	U	Note
FBGR/INS 24300	86051324	3	Für INS 243..
FBGR/INS 30300	86051330	3	Für INS 303..
FBGR/INS 36300	86051336	3	Für INS 363..
FBGR/INS 42300	86051342	3	Für INS 423..
FBGR/INS 48300	86051348	3	Für INS 483..

Scope Of Delivery:

- 1 Griff (Stahlfeder, kunststoffummantelt (Weichplastik), anthrazitgrau, ähnlich RAL 7016)
- 1 Seitenwandblende (Al, weiß chromatiert, Sichtflächen pulverbeschichtet, weißaluminium, ähnlich RAL 9006)
- 1 Abdeckfolie (Polyester, weißaluminium, ähnlich RAL 9006)
- 2 Adapter (Al - Druckguss)
- 1 Satz Befestigungsmaterial

Notes: Ohne mechanische Bearbeitung bei INS-Gehäusen 3 HE aufrüstbar. Max. Traglast ca. 20 Kg.



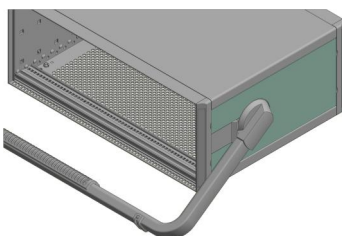
Aufstelltragegriffe für INS 3 HE, verstell- und rastbar, anthrazitgrau/weißaluminium pulverbeschichtet (montierbar nur in Verbindung mit Seitenwandblende SBT/INS)

Model	Order no.	U	Note
AGR/INS 00342	86051142	3	Für INS ..340
AGR/INS 00363	86051163	3	Für INS ..360
AGR/INS 00384	86051184	3	Für INS ..380

Scope Of Delivery:

- 1 Griffstange (Al – Profil, pulverbeschichtet, weißaluminium, ähnlich RAL 9006)
- 1 Griffschale (ABS, UL 94 V-0, anthrazitgrau, ähnlich RAL 7016)
- 2 Aufstellschutz (ABS, UL 94 V-0, anthrazitgrau, ähnlich RAL 7016)
- 2 Rasteinrichtungen (Al - Druckguss)
- 2 Abdeckkappen (ABS, UL 94 V-0, anthrazitgrau, ähnlich RAL 7016)
- 1 Satz Befestigungsmaterial

Notes: Ohne mechanische Bearbeitung aufrüstbar. Der Griff ist im 30°- Raster verstellbar. Max. Traglast ca. 30 kg.



Seitenwandblenden für Aufstelltragegriff AGR/INS

Model	Order no.	U	Note
SBT/INS 24300	86059243	3	Für INS 243..
SBT/INS 30300	86059303	3	Für INS 303..
SBT/INS 36300	86059363	3	Für INS 363..
SBT/INS 42300	86059423	3	Für INS 423..
SBT/INS 48300	86059483	3	Für INS 483..

Scope Of Delivery:

- 2 Seitenwandblenden (Al – Blech, pulverbeschichtet, weißaluminium, ähnlich RAL 9006), 2 Bügelgriff-Adapter (Al – Druckguss, pulverbeschichtet, anthrazitgrau, ähnlich RAL 7016), 1 Satz Befestigungsmaterial

Notes: Zu verwenden mit AGR/INS.

Internorm Stil

Zubehör

Aufstellfüße klappbar, Kunststoff UL 94 V0 anthrazitgrau, rutschfest

Model	Order no.	Note
AF1/INS	86050000	Aufstellfüße

Scope Of Delivery:

4 Füße (PA UL 94 V-0), 4 Rutschsicherungen (TPE), 2 Aufsteller (PA UL 94 V-0), 1 Satz Befestigungsmaterial

Notes: Einsetzbar anstelle der Standardfüße. Max. Traglast 25 kg je Fuß; max. Gehäusegewicht 50 kg.



Stapeladapter steckbar, Kunststoff UL 94 V0 anthrazitgrau

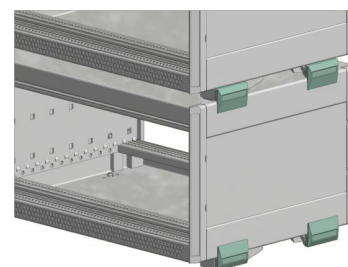
Model	Order no.
STA1/INS	86050010

Scope Of Delivery:

4 Stapeladapter

Notes: Als Stapelhilfe oder Designelement einsetzbar. Verwendbar nur mit dem Aufstellfuß AF1/INS [86050000](#).

Durch den Stapeladapter ist nur die seitliche Führung gegeben.



Internorm Stil

Schrauben

Befestigungsschrauben für zusätzlich eingesetzte Profile



Model	Order no.	Note
BFS/INS 0100	86050100	SHR Z M 4x14-SO, verzahnt, Senkkegel, Stahl verzinkt, Torx 20

Scope Of Delivery:
20 Schrauben

Kürzere Befestigungsschrauben für Profile, sofern eine Kartenführung auf Steckplatz 1 angeschraubt wird



Model	Order no.	Note
BFS/INS 0200	86050200	SHR Z M 4x10-SO, verzahnt, Senkkegel, Stahl verzinkt, Torx 20

Scope Of Delivery:
20 Schrauben

Befestigungsschrauben für Abdeckbleche und Montageplatten



Model	Order no.	Note
BFS/INS 0300	86050300	SHR S M 4x8-SO, Stahl vernickelt, Torx 20

Scope Of Delivery:
20 Schrauben

Internorm Stil

Schrauben

Interzoll Modul Montagematerial

Model	Order no.	Note
BFS/M 0200	86000020	SHR Z KT 2,5x9,3, Stahl verzinkt, Torx 8, für FLS/M, KF/M...
BFS/M 0300	86000030	SHR Z M 2,5x7, Stahl vernickelt, Torx 8, für ZS/M
BFS/M 0400	86000040	SHR Z M 2,5x10, Stahl vernickelt, Torx 8, für LS/M
BFS/M 0500	86000050	SHR Z M 4x6-SO, verzahnt, Stahl vernickelt, Torx 20, MP/M, RW/M
BFS/M 0600	86000060	MU M 4-4KT-SO, Stahl verzinkt, für VB/M, TL/M, TLB/M, MP/M, RAP/M
BFS/M 0700	86000070	SHR S M 5x12, Stahl verzinkt, Kreuzschlitz, für GR/M
BFS/M 0800	86000080	SHR S M 4x5, Stahl verzinkt, Torx 20, für TL/M, TLB/M
BFS/M 0900	86000090	SHR S M 4x14-SO, verzahnt, Torx 20, Stahl vernickelt, für TST/M
BFS/M 1000	86000100	SHR Z M 2,5x12, Stahl vernickelt, Schlitz, für LKH/M 02, 03
BFS/M 1200	86000120	SHB FED 2,6, Stahl vernickelt, für LKH/M 03
BFS/M 1500	86000150	SHR Z M 4x6-SO Senkkegel, Stahl verzinkt, Torx 20, für VB/M, RAP/M
BFS/M 1600	86000160	Halsschrauben, SHR Z M 2,5x12,3x6,5-SP, Stahl vernickelt, Kreuzschlitz
BFS/M 1700	86000170	Halsschrauben, SHR Z M 2,5x12,3x6,5-SP, Stahl vernickelt, Torx 8
BFS/M 1800	86000180	MU M 2,5-4KT, Stahl vernickelt, für FX/M
BFS/M 1900	86000190	SHR Z M 2,5 x 8, Stahl vernickelt, Kreuz, für FX/M, LKH/M 03
BFS/M 2000	86000200	MU M 2,5-6KT, Stahl vernickelt, für LKH/M 02
BFS/M 2100	86000210	SHR S M 2,5x8, Stahl vernickelt, Kreuz, für ST/M (-EMV), LKH/M 02, 03
BFS/M 2200	86000220	Rändel-Schraube ohne Schlitz, SHR R M 2,5x12,3x6,5-SPx18,3, Stahl vernickelt
BFS/M 2400	86000240	SHR S KT 2,5x7,3, Stahl verzinkt, Torx 8, für KF/M 000-K-4,4"
BFS/M 2500	86000250	SHR Z KT 2,7x7,3, Stahl verzinkt, Torx 8, für KF/M 160-V-A
BFS/M 2600	86000260	SHR Z M 2,5x16, Stahl vernickelt, Kreuzschlitz, für LKH/M 02, 03
BFS/M 2700	86000270	Rändel-Schraube ohne Schlitz, SHR R M 2,5x12,3x6,5-SPx25,3, Stahl vernickelt, für PF/M mit langem Dach
BFS/M2800	86000280	SHR Z M4x6-F-SO, verzahnt, Torx 20, für ADGA/M
BFS/M2900	86000290	SHR Z KT 2,5x10, Stahl verzinkt, Torx 8, für TST/M

Scope Of Delivery:
20 Stück

BFS/M



Internorm Stil

Frontplatten



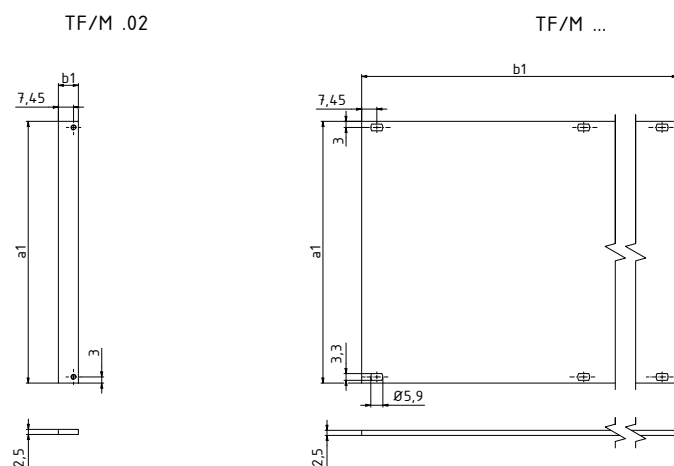
Teilfrontplatten, Alu frontseitig naturfarben eloxiert, rückseitig passiviert

Model	Order no.	a1	b1	U	HP
TF/M 242	86842023	84.05	213.01	2	42
TF/M 263	86863023	84.05	319.69	2	63
TF/M 284	86884023	84.05	426.37	2	84
TF/M 302	86802033	84.05	9.81	3	2
TF/M 303	86803033	128.5	14.89	3	3
TF/M 304	86804033	128.5	19.97	3	4
TF/M 306	86806033	128.5	30.13	3	6
TF/M 307	86807033	128.5	35.21	3	7
TF/M 308	86808033	128.5	40.29	3	8
TF/M 310	86810033	128.5	50.45	3	10
TF/M 312	86812033	128.5	60.61	3	12
TF/M 314	86814033	128.5	70.77	3	14
TF/M 318	86818033	128.5	91.09	3	18
TF/M 319	86819033	128.5	96.17	3	19
TF/M 320	86820033	128.5	101.25	3	20
TF/M 321	86821033	128.5	106.33	3	21
TF/M 328	86828033	128.5	141.97	3	28
TF/M 340	86840033	128.5	202.85	3	40
TF/M 342	86842033	128.5	213.01	3	42
TF/M 363	86863033	128.5	319.69	3	63
TF/M 384	86884033	128.5	426.37	3	84
TF/M 484	86884043	172.95	426.37	4	84
TF/M 604	86804063	261.85	19.97	6	4
TF/M 605	86805063	261.85	25.05	6	5
TF/M 608	86808063	261.85	40.29	6	8
TF/M 628	86828063	261.85	141.89	6	28
TF/M 642	86842063	261.85	213.01	6	42
TF/M 684	86884063	261.85	426.37	6	84

Scope Of Delivery:

1 Teilfrontplatte

Notes: Sondergrößen auf Anfrage. Schraubenhalter und Halsschrauben im Zubehör.



Z-2904355

Internorm Stil

Frontplatten

Teilfrontplatten EMV, Alu frontseitig naturfarben eloxiert, rückseitig passiviert mit Schlitz für EMV-Feder und eingepressten Zentrierpin

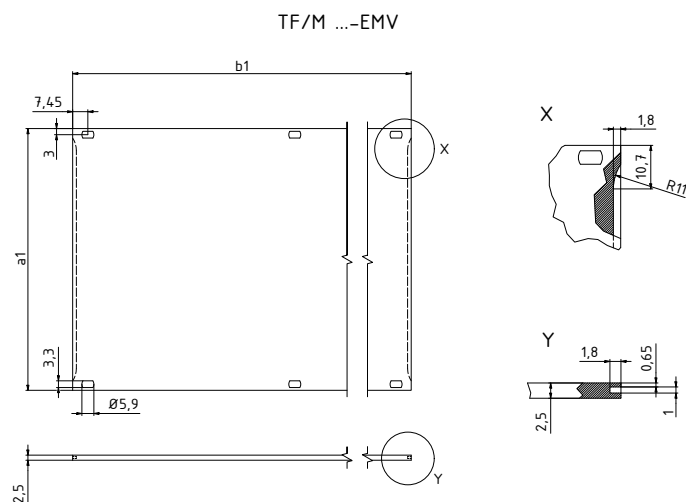


Model	Order no.	a1	b1	U	HP
TF/M 304-EMV	86804034	128.5	19.97	3	4
TF/M 308-EMV	86808034	128.5	40.29	3	8
TF/M 310-EMV	86810034	128.5	50.45	3	10
TF/M 314-EMV	86814034	128.5	70.77	3	14
TF/M 320-EMV	86820034	128.5	101.25	3	20
TF/M 321-EMV	86821034	128.5	106.33	3	21
TF/M 340-EMV	86840034	128.5	202.85	3	40
TF/M 342-EMV	86842034	128.5	213.01	3	42
TF/M 363-EMV	86863034	128.5	319.69	3	63
TF/M 384-EMV	86884034	128.5	426.37	3	84
TF/M 604-EMV	86804064	261.85	19.97	6	4
TF/M 608-EMV	86808064	261.85	40.29	6	8
TF/M 612-EMV	86812064	261.85	60.61	6	12
TF/M 684-EMV	86884064	261.85	426.37	6	84

Scope Of Delivery:

1 Teilfrontplatte

Notes: Weitere Größen auf Anfrage. Montagematerial und EMV-Federn im Zubehör Interzoll Modul.



Z-2904.370

Internorm Stil

Frontplatten



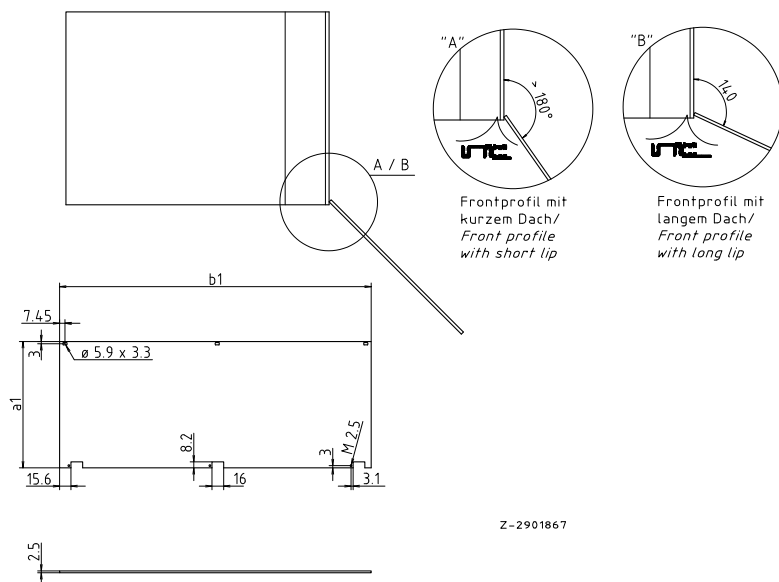
Frontplatten, 3 / 6 HE, klappbar, Alu frontseitig naturfarben eloxiert, rückseitig passiviert

Model	Order no.	a1	b1	U	HP
TF/M 342-K	86842038	128.5	213.01	3	42
TF/M 363-K	86863038	128.5	319.69	3	63
TF/M 384-K	86884038	128.5	426.37	3	84
TF/M 642-K	86842068	261.85	213.01	6	42
TF/M 663-K	86863068	261.85	319.69	6	63
TF/M 684-K	86884068	261.85	426.37	6	84

Scope Of Delivery:

1 Frontplatte, 1 Scharniersatz, 3 Metallschraubenhalter ISHM/M 19, 3 Rändelschrauben BFS/M 2200, Montagematerial

Notes: Die nutzbare Breite wird nicht eingeschränkt. Aushängbar bei 135°, außer bei Internorm Stil. Für die Befestigung werden oben und unten je ein Gewindestreifen benötigt.



Internorm Stil

Frontplatten

Frontplatten EMV, 3 / 6 HE, klappbar, Alu frontseitig naturfarben eloxiert, rückseitig passiviert

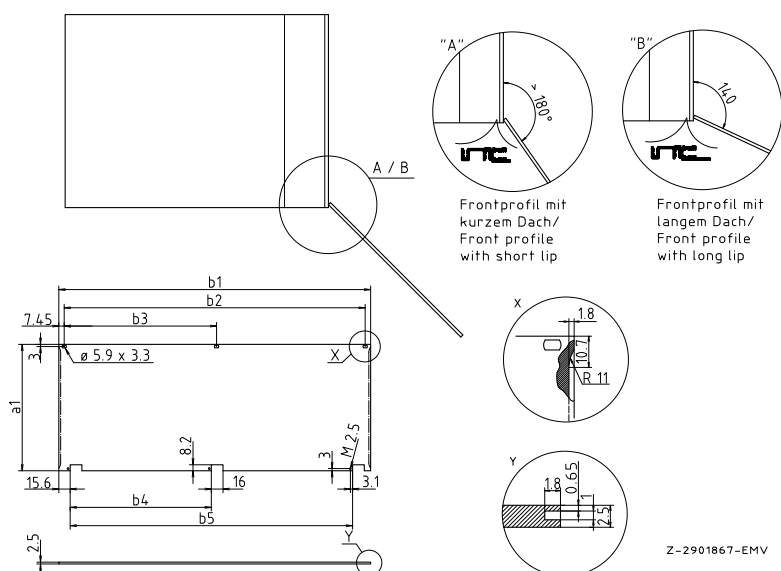
Model	Order no.	a1	b1	U	HP
TF/M 342-EMV-K	86842037	128.5	213.01	3	42
TF/M 363-EMV-K	86863037	128.5	319.69	3	63
TF/M 384-EMV-K	86884037	128.5	426.37	3	84
TF/M 642-EMV-K	86842067	261.85	213.01	6	42
TF/M 684-EMV-K	86884067	261.85	426.37	6	84



Scope Of Delivery:

1 Frontplatte, 1 Scharniersatz, 3 Metallschraubenhalter ISHM/M 19, 3 Rändelschrauben BFS/M 2200, EMV-Textildichtung, Montagematerial

Notes: Geschirmt, Teilfrontplatten mit Schlitz für EMV-Federn (auch ohne EMV-Federn einsetzbar). Die nutzbare Breite wird nicht eingeschränkt. Aushängbar bei 135°, außer bei Internorm Stil. Für die Befestigung werden oben und unten je 1 Gewindestreifen benötigt.



Internorm Stil

Frontplatten



Steckfrontplatten , Alu frontseitig naturfarben eloxiert, rückseitig passiviert, inkl. Griffe, Kunststoff UL 94 V 0 hellgrau

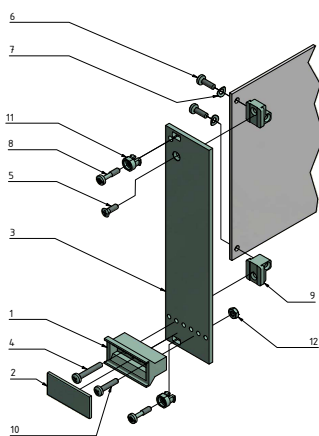
Model	Order no.	a1	b1	U	HP
ST/M 303	86803037	128.5	14.89	3	3
ST/M 304	86804037	128.5	19.97	3	4
ST/M 305	86805037	128.5	25.05	3	5
ST/M 306	86806037	128.5	30.13	3	6
ST/M 308	86808037	128.5	40.29	3	8
ST/M 309	86809037	128.5	45.37	3	9
ST/M 310	86810037	128.5	50.45	3	10
ST/M 312	86812037	128.5	60.61	3	12
ST/M 318	86818037	128.5	91.09	3	18
ST/M 321	86821037	128.5	106.33	3	21

Scope Of Delivery:

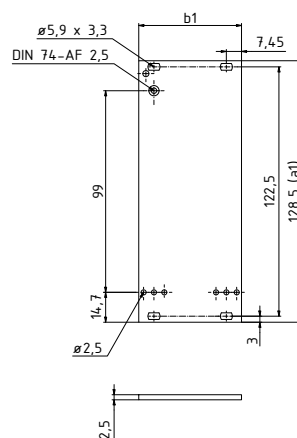
- 1) 1 Griff, Trapezform (LEXAN UL94 V-0)
- 2) 1 Beschriftungsplatte (Alu 1,5 mm, eloxiert)
- 3) 1 Frontplatte Aluminium (2,5 mm, Frontseite eloxiert, Rückseite gelb chromatiert)
- 4) 1 Zylinderkopfschraube (SHR Z M 2,5x16)
- 5) 1 Linsensenkopfschraube (SHR S M 2,5x8)
- 6) 2 Zylinderkopfschraube (SHR Z M 2,5x8)
- 7) 2 Federscheibe (A 2,6)
- 8) bis 7 TE: 2 Halsschraube mit Kreuzschlitz (M 2,5x12,3, für Steckfrontplatten)
- 8) ab 8 TE: 4 Halsschraube mit Kreuzschlitz (M 2,5x12,3, für Steckfrontplatten)
- 9) 2 Leiterkartenhalter (ZN-Druckguß, mit 2 Gewinden M 2,5)
- 10) 1 Zylinderkopfschraube (SHR Z M 2,5x12)
- 11) bis 7 TE: 2 Kunststoffschraubenhalter (PA6, grau, ungeschirmt, für Steckfrontplatten)
- 11) ab 8 TE: 4 Kunststoffschraubenhalter (grau, ungeschirmt, für Steckfrontplatten)
- 12) 1 Sechskantmutter (M 2,5 für Ausführung mit Metall Leiterkartenhalter)

Notes: Weitere Größen auf Anfrage

ST/M 3..



Z-2904356



Internorm Stil

Frontplatten

Steckfrontplatten EMV, Alu frontseitig naturfarben eloxiert, rückseitig passiviert mit Schlitz für EMV-Feder und eingepresstem Zentrierpin

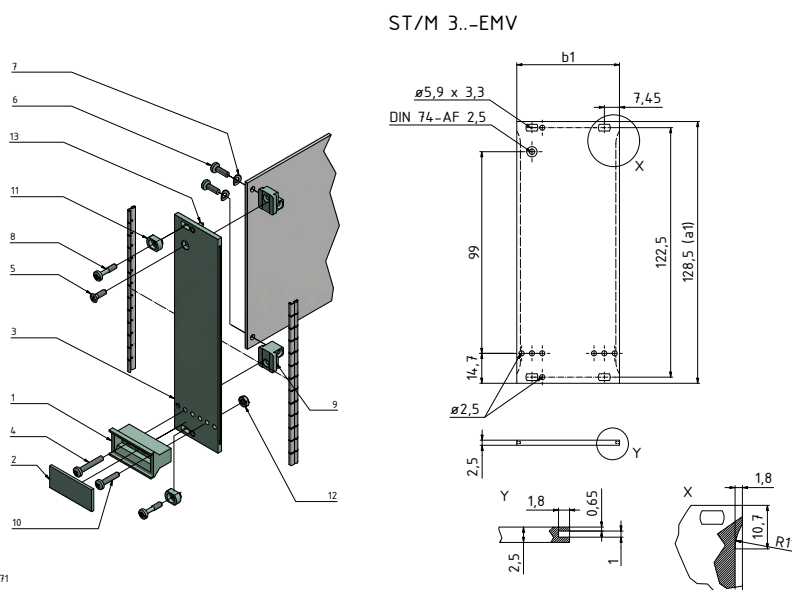
Model	Order no.	a1	b1	U	HP
ST/M 303-EMV	86803038	128.5	14.89	3	3
ST/M 304-EMV	86804038	128.5	19.97	3	4
ST/M 305-EMV	86805038	128.5	25.05	3	5
ST/M 306-EMV	86806038	128.5	30.13	3	6
ST/M 308-EMV	86808038	128.5	40.29	3	8
ST/M 309-EMV	86809038	128.5	45.37	3	9
ST/M 310-EMV	86810038	128.5	50.45	3	10
ST/M 312-EMV	86812038	128.5	60.61	3	12
ST/M 318-EMV	86818038	128.5	91.09	3	18
ST/M 321-EMV	86821038	128.5	106.33	3	21

Scope Of Delivery:

:

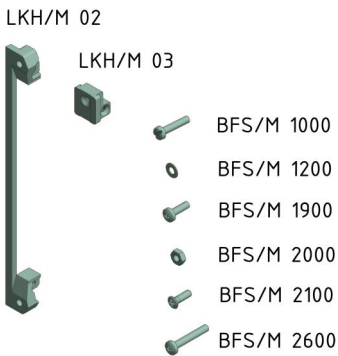
- 1) 1 Griff, Trapezform (PPO-UL94 V-0)
- 2) 1 Beschriftungsplatte (Alu 1,5 mm, eloxiert)
- 3) 1 Frontplatte (Aluminium 2,5 mm, Frontseite eloxiert, Rückseite gelb chromatiert)
- 4) 1 Zylinderkopfschraube (SHR Z M 2,5x16)
- 5) 1 Linsenkopfschraube (SHR S M 2,5x8)
- 6) 2 Zylinderkopfschraube (SHR Z M 2,5x8)
- 7) 2 Federscheibe (A 2,6)
- 8) bis 7 TE: 2 Halsschraube mit Kreuzschlitz (M 2,5x12,3, für Steckfrontplatten)
- 8) ab 8 TE: 4 Halsschraube mit Kreuzschlitz (M 2,5x12,3, für Steckfrontplatten)
- 9) 2 Leiterkartenhalter (ZN-Druckguß, mit 2 Gewinden M 2,5)
- 10) 1 Zylinderkopfschraube (SHR Z M 2,5x12)
- 11) bis 7 TE: 2 Metallschraubenhalter (St. rostfrei, für Steckfrontplatten mit Schlitz)
- 11) ab 8 TE: 4 Metallschraubenhalter (St. rostfrei, für Steckfrontplatten mit Schlitz)
- 12) 1 Sechskantmutter (M 2,5 für Ausführung mit Metall Leiterkartenhalter)
- 13) 2 Zentrierpin eingepreßt (St. rostfrei)

Notes: Weitere Größen auf Anfrage. EMV-Federn FP/M im Zubehör Interzoll Modul.



Internorm Stil

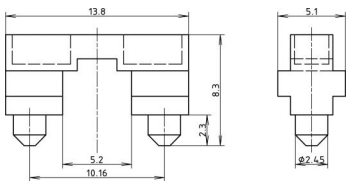
Frontplatten



Leiterkartenhalter und Befestigungsmaterial

Model	Order no.	Note
LKH/M 02	86080020	Mit 4 Durchgangslöchern für Frontplatten- und Leiterkartenbefestigung
LKH/M 03	86080030	Mit 2 Gewinden M 2,5 für Frontplatten- und Leiterkartenbefestigung
BFS/M 1000	86000100	SHR Z M 2,5x12, Stahl vernickelt, Schlitz, für LKH/M 02, 03
BFS/M 1200	86000120	SHB FED 2,6, Stahl vernickelt, für LKH/M 03
BFS/M 1900	86000190	SHR Z M 2,5 x 8, Stahl vernickelt, Kreuz, für FX/M, LKH/M 03
BFS/M 2000	86000200	MU M 2,5-6KT, Stahl vernickelt, für LKH/M 02
BFS/M 2100	86000210	SHR S M 2,5x8, Stahl vernickelt, Kreuz, für ST/M (-EMV), LKH/M 02, 03
BFS/M 2600	86000260	SHR Z M 2,5x16, Stahl vernickelt, Kreuzschlitz, für LKH/M 02, 03

Scope Of Delivery:
LKH/M: 10 Stück
BFS/M: 20 Stück

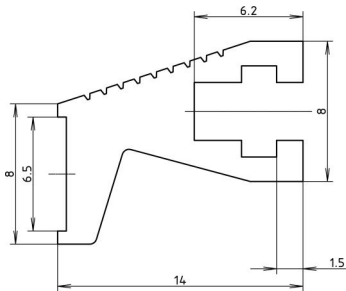


Fixierstück für Griffleiste GRL, Kunststoff schwarz, zur Frontplatten-Befestigung

Model	Order no.
FX/M	86081750

Scope Of Delivery:
20 Fixierstücke

Notes: Montage im Alu-Griff GRL/M ([86081740](#)) mit BFS/M 1800 ([86081740](#)) / 1900 ([86081740](#)) siehe Kapitel Interzoll Modul.

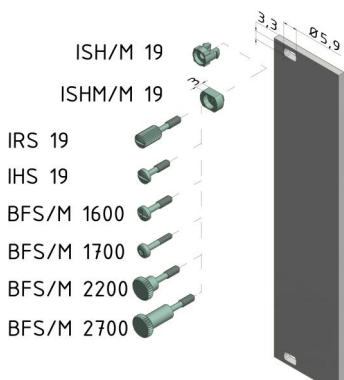


Griffleiste, Alu naturfarben eloxiert, Meterprofil

Model	Order no.
GRL/M 1000-AL	86081740

Scope Of Delivery:
1m Griffleiste

Notes: Montagematerial, Fixierstück ([86081750](#)) und BFS/M 1800 ([86081750](#)) / 1900 ([86081750](#)) siehe Kapitel Interzoll Modul.



Montagematerial für Teilfrontplatten und Steckbaugruppen

Model	Order no.	Note
ISH/M 19	86080510	Kunststoffschraubenhalter PA 6 grau
ISHM/M 19	86080500	Metallschraubenhalter, Edelstahl (1.4305), für leitende Kontaktierung zum Einpressen in die Frontplatte
IRS 19	54700420	Rändel-Schraube mit Schlitz, SHR R M2,5x11,3x6,3-SP
IHS 19	54700410	Halsschrauben SHR Z M2,5x11,3x6,3-SP, Schlitzschraube
BFS/M 1600	86000160	Halsschrauben, SHR Z M 2,5x12,3x6,5-SP, Stahl vernickelt, Kreuzschlitz
BFS/M 1700	86000170	Halsschrauben, SHR Z M 2,5x12,3x6,5-SP, Stahl vernickelt, Torx 8
BFS/M 2200	86000220	Rändel-Schraube ohne Schlitz, SHR R M 2,5x12,3x6,5-SPx18,3, Stahl vernickelt
BFS/M 2700	86000270	Rändel-Schraube ohne Schlitz, SHR R M 2,5x12,3x6,5-SPx25,3, Stahl vernickelt, für PF/M mit langem Dach

Scope Of Delivery:
ISH 19 / IRS 19 = 10 Stück, sonst 20 Stück

Internorm Stil

Kassetten

Interzoll Kassetten PRO, 3 HE, Frontplatte Alu naturfarben eloxiert, Seitenprofile Alu farblos passiviert, Abdeckbleche Stahl verzinkt geschlossen, Rückwand Stahl verzinkt mit einem Slot, für Kartentiefe 160 mm

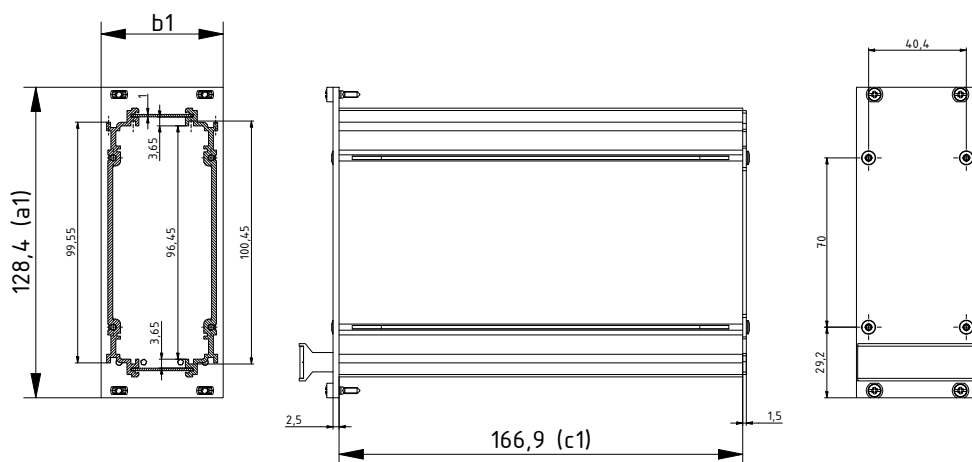


Model	Order no.	a1	b1	c1	U	HP
IZK/M 16308-RW1-P	85808311	128.4	40.3	166.9	3	8
IZK/M 16310-RW1-P	85810311	128.4	50.46	166.9	3	10
IZK/M 16312-RW1-P	85812311	128.4	60.62	166.9	3	12
IZK/M 16314-RW1-P	85814311	128.4	70.78	166.9	3	14
IZK/M 16321-RW1-P	85821311	128.4	106.34	166.9	3	21
IZK/M 16328-RW1-P	85828311	128.4	141.9	166.9	3	28
IZK/M 16342-RW1-P	85842311	128.4	213.02	166.9	3	42

Scope Of Delivery:

1 Frontplatte mit Griff, 2 Seitenwände, 2 Deckbleche, 1 Rückwand, Montagematerial

Notes: Weitere Ausführungen, 6 HE, EMV oder mit Haube auf Anfrage.



Z-2904.357

Abdeckbleche perforiert, 1mm, Stahl verzinkt, für Kassetten PRO, 3 HE, für Kartentiefe 160 mm

Model	Order no.	c1	HP
IZK/M 16008-ADL-P	86090812	167	8
IZK/M 16010-ADL-P	86091012	167	10
IZK/M 16012-ADL-P	86091212	167	12
IZK/M 16014-ADL-P	86091412	167	14
IZK/M 16021-ADL-P	86092112	167	21
IZK/M 16028-ADL-P	86092812	167	28
IZK/M 16042-ADL-P	86094212	167	42



Scope Of Delivery:

1 Abdeckblech

Notes: c1 = Abdeckblechtiefe

Internorm Stil Kassetten



Abdeckbleche perforiert, 1mm, Stahl verzinkt, für Kassetten PRO, 3 HE mit Aufnahme für Kartenführungen, für eine Kartentiefe von 160 mm

Model	Order no.	c1	HP
IZK/M 16008-ADL-KF-P	86090813	167	8
IZK/M 16010-ADL-KF-P	86091013	167	10
IZK/M 16012-ADL-KF-P	86091213	167	12
IZK/M 16014-ADL-KF-P	86091413	167	14
IZK/M 16021-ADL-KF-P	86092113	167	21
IZK/M 16028-ADL-KF-P	86092813	167	28
IZK/M 16042-ADL-KF-P	86094213	167	42

Scope Of Delivery:

1 Abdeckblech

Notes: c1 = Abdeckblechtiefe



Kartenführungen für Abdeckbleche IZK/M-ADL-KF-P, Kunststoff UL 94 V0, rot

Model	Order no.	Card depth
IZK/M KF-160-P	86216030	160

Scope Of Delivery:

10 Kartenführungen



Rückwand offen 3 HE, Stahl verzinkt, für Kassetten IZK/M...-P

Model	Order no.	HP
IZK/M 00308-RWO-P	86090833	8
IZK/M 00310-RWO-P	86091033	10
IZK/M 00312-RWO-P	86091233	12
IZK/M 00314-RWO-P	86091433	14
IZK/M 00321-RWO-P	86092133	21
IZK/M 00328-RWO-P	86092833	28
IZK/M 00342-RWO-P	86094233	42

Scope Of Delivery:

1 Rückwand

 LKH/M 09-P

 RWH/M 01-P

 LKH/M 10-P

Leiterkarten- und Rückwandhalter

Model	Order no.
LKH/M 09-P	86080090
LKH/M 10-P	86080110
RWH/M 01-P	86080120

Scope Of Delivery:

LKH/M 09-P, LKH/M 10-P = 10 Stück (5 Paar rechts / links)

RWH/M 01-P = 10 Stück

Internorm Stil

Kassetten

Interzoll Kassetten PRO, 3 HE, Frontplatte Alu naturfarben eloxiert, Seitenprofile Alu farblos passiviert, Abdeckbleche Stahl verzinkt geschlossen, Rückwand Stahl verzinkt mit einem Slot, für Kartentiefe 160 mm

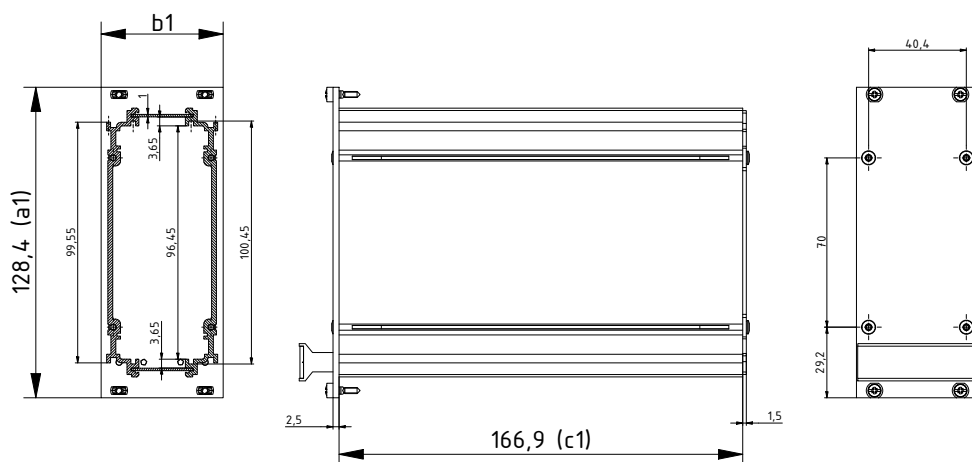


Model	Order no.	a1	b1	c1	U	HP
IZK/M 16308-RW1-P	85808311	128.4	40.3	166.9	3	8
IZK/M 16310-RW1-P	85810311	128.4	50.46	166.9	3	10
IZK/M 16312-RW1-P	85812311	128.4	60.62	166.9	3	12
IZK/M 16314-RW1-P	85814311	128.4	70.78	166.9	3	14
IZK/M 16321-RW1-P	85821311	128.4	106.34	166.9	3	21
IZK/M 16328-RW1-P	85828311	128.4	141.9	166.9	3	28
IZK/M 16342-RW1-P	85842311	128.4	213.02	166.9	3	42

Scope Of Delivery:

1 Frontplatte mit Griff, 2 Seitenwände, 2 Deckbleche, 1 Rückwand, Montagematerial

Notes: Weitere Ausführungen, 6 HE, EMV oder mit Haube auf Anfrage.



Z-2904.357

Abdeckbleche perforiert, 1mm, Stahl verzinkt, für Kassetten PRO, 3 HE, für Kartentiefe 160 mm

Model	Order no.	c1	HP
IZK/M 16008-ADL-P	86090812	167	8
IZK/M 16010-ADL-P	86091012	167	10
IZK/M 16012-ADL-P	86091212	167	12
IZK/M 16014-ADL-P	86091412	167	14
IZK/M 16021-ADL-P	86092112	167	21
IZK/M 16028-ADL-P	86092812	167	28
IZK/M 16042-ADL-P	86094212	167	42



Scope Of Delivery:

1 Abdeckblech

Notes: c1 = Abdeckblechtiefe

Internorm Stil Kassetten



Abdeckbleche perforiert, 1mm, Stahl verzinkt, für Kassetten PRO, 3 HE mit Aufnahme für Kartenführungen, für eine Kartentiefe von 160 mm

Model	Order no.	c1	HP
IZK/M 16008-ADL-KF-P	86090813	167	8
IZK/M 16010-ADL-KF-P	86091013	167	10
IZK/M 16012-ADL-KF-P	86091213	167	12
IZK/M 16014-ADL-KF-P	86091413	167	14
IZK/M 16021-ADL-KF-P	86092113	167	21
IZK/M 16028-ADL-KF-P	86092813	167	28
IZK/M 16042-ADL-KF-P	86094213	167	42

Scope Of Delivery:

1 Abdeckblech

Notes: c1 = Abdeckblechtiefe



Kartenführungen für Abdeckbleche IZK/M-ADL-KF-P, Kunststoff UL 94 V0, rot

Model	Order no.	Card depth
IZK/M KF-160-P	86216030	160

Scope Of Delivery:

10 Kartenführungen




Rückwand offen 3 HE, Stahl verzinkt, für Kassetten IZK/M...-P

Model	Order no.	HP
IZK/M 00308-RWO-P	86090833	8
IZK/M 00310-RWO-P	86091033	10
IZK/M 00312-RWO-P	86091233	12
IZK/M 00314-RWO-P	86091433	14
IZK/M 00321-RWO-P	86092133	21
IZK/M 00328-RWO-P	86092833	28
IZK/M 00342-RWO-P	86094233	42

Scope Of Delivery:

1 Rückwand

 LKH/M 09-P

 RWH/M 01-P

 LKH/M 10-P

Leiterkarten- und Rückwandhalter

Model	Order no.
LKH/M 09-P	86080090
LKH/M 10-P	86080110
RWH/M 01-P	86080120

Scope Of Delivery:

LKH/M 09-P, LKH/M 10-P = 10 Stück (5 Paar rechts / links)

RWH/M 01-P = 10 Stück



BOPLA

A Phoenix Mecano Company