

Avantages produit



Nos boîtiers pupitres existent en plusieurs variantes avec des caractéristiques différentes.



Grâce au contour prévu pour un joint dans les demi-coquilles, Futura peut être équipé jusqu'à IP54.



Les boîtiers Futura se composent de deux demi-coquilles identiques qui une fois pivotées à 180° créent un boîtier pupitre ou de table.



Dans le cas de l'élégant boîtier Bopult, la carte C.I. est tenue par les demi-coquilles (pas de vissage supplémentaire nécessaire).



Quick-Finder:
www.bopla.de/47

Exemples d'utilisation





BOPLA

A Phoenix Mecano Company

Futura | Bopult



Coloris :

● Gris clair, analogue à RAL 7035

Coloris spéciaux sur demande

Type de protection :

Selon le modèle : IP40 / DIN EN 60529

ou IP54 / DIN EN 60529

Matériau :

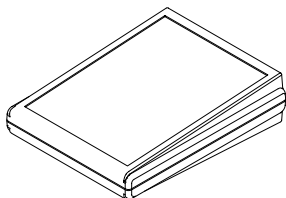
Boîtier : ABS

Détails voir « Informations techniques ».

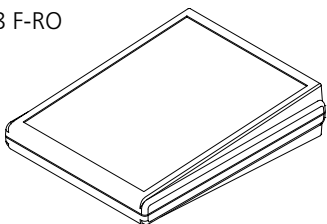


Tailles des boîtiers Futura

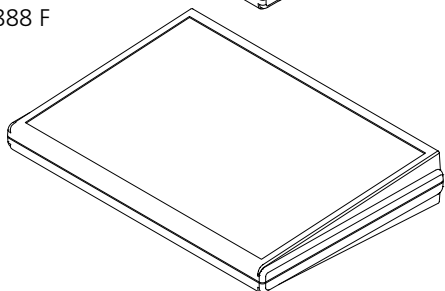
T 889 F



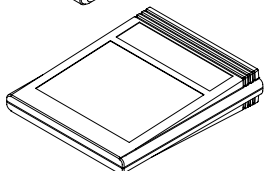
T 898 F / T 898 F-RO



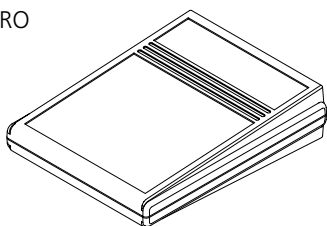
T 888 F



T 899

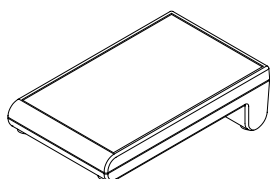


T 898 / T 898 RO



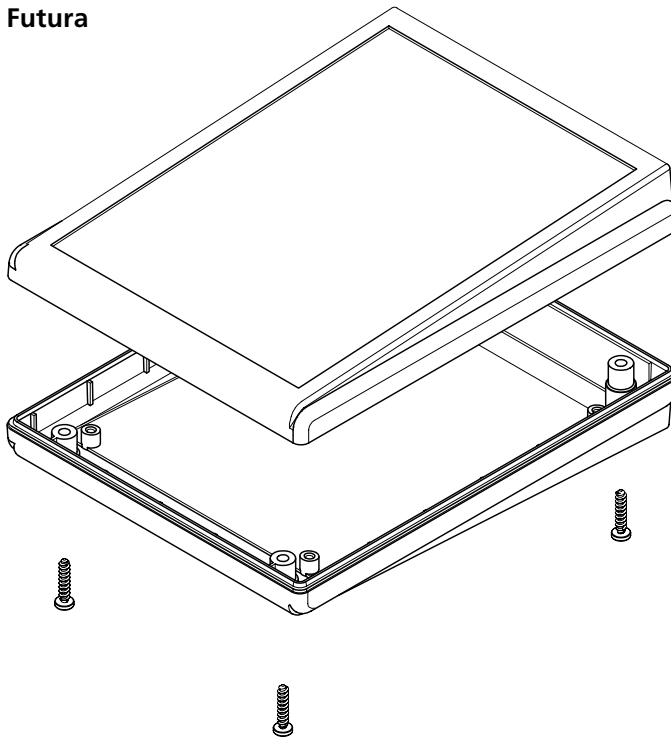
Tailles des boîtiers Bopult

BP 810

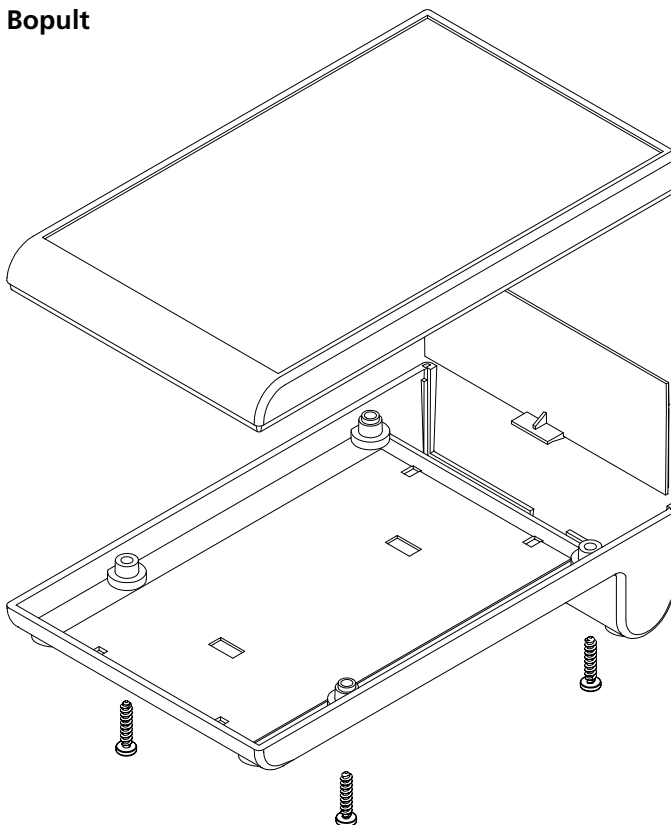


Variantes de modèles

Futura



Bopult





BOPLA

A Phoenix Mecano Company

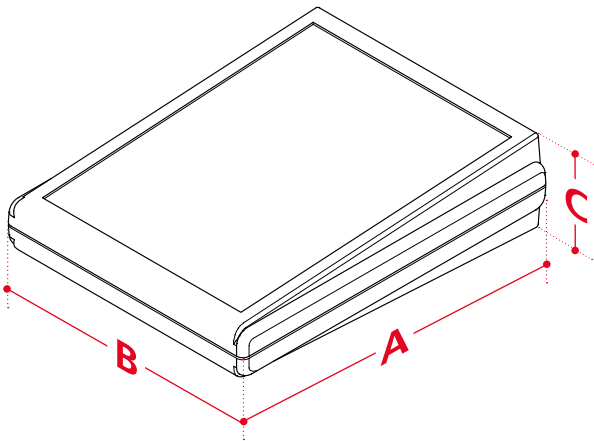
Futura | Bopult

Dimensions Futura

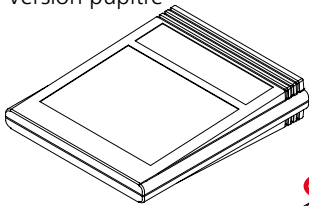
Modèle	A	B	C
T 888 F	275	195	48
T 889 F	132	170	44.9
T 898 (F) / (F-RO) / (RO)	151	195	48
T 899	125	150	30.7
T 890	300	225	50.6

Dimensions Bopult

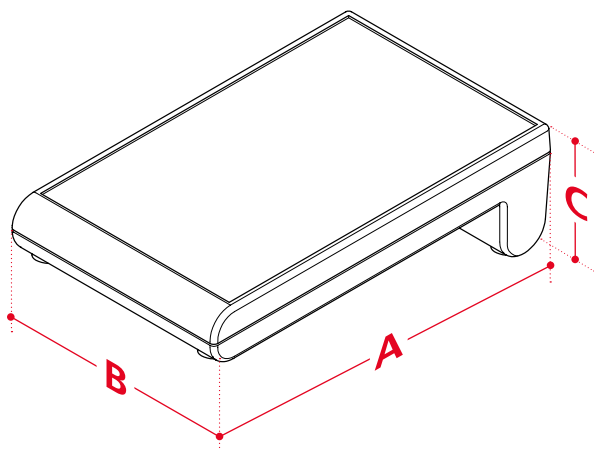
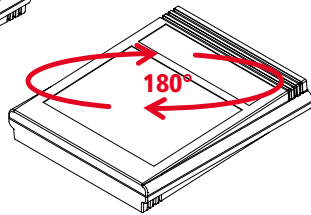
Modèle	A	B	C
BP 810	106	176	54.3



Version pupitre



Version de table



Futura / Bopult

Boîtiers



Boîtier de table avec surface pour clavier membrane

Modèle	N°. de cde	A	B	C	b1	c1	Remarque
T 888 F	47888200	275	195	48	7	36.3	IP 40; sur demande
T 889 F	47889200	132	170	44.9	7	34.7	IP 40; sur demande
T 898	47898000	151	195	48	7	36.3	IP 40; sur demande
T 898 F	47898200	151	195	48	7	36.3	IP 40; sur demande
T 899	47899001	125	150	30.7	6	22.8	IP 54

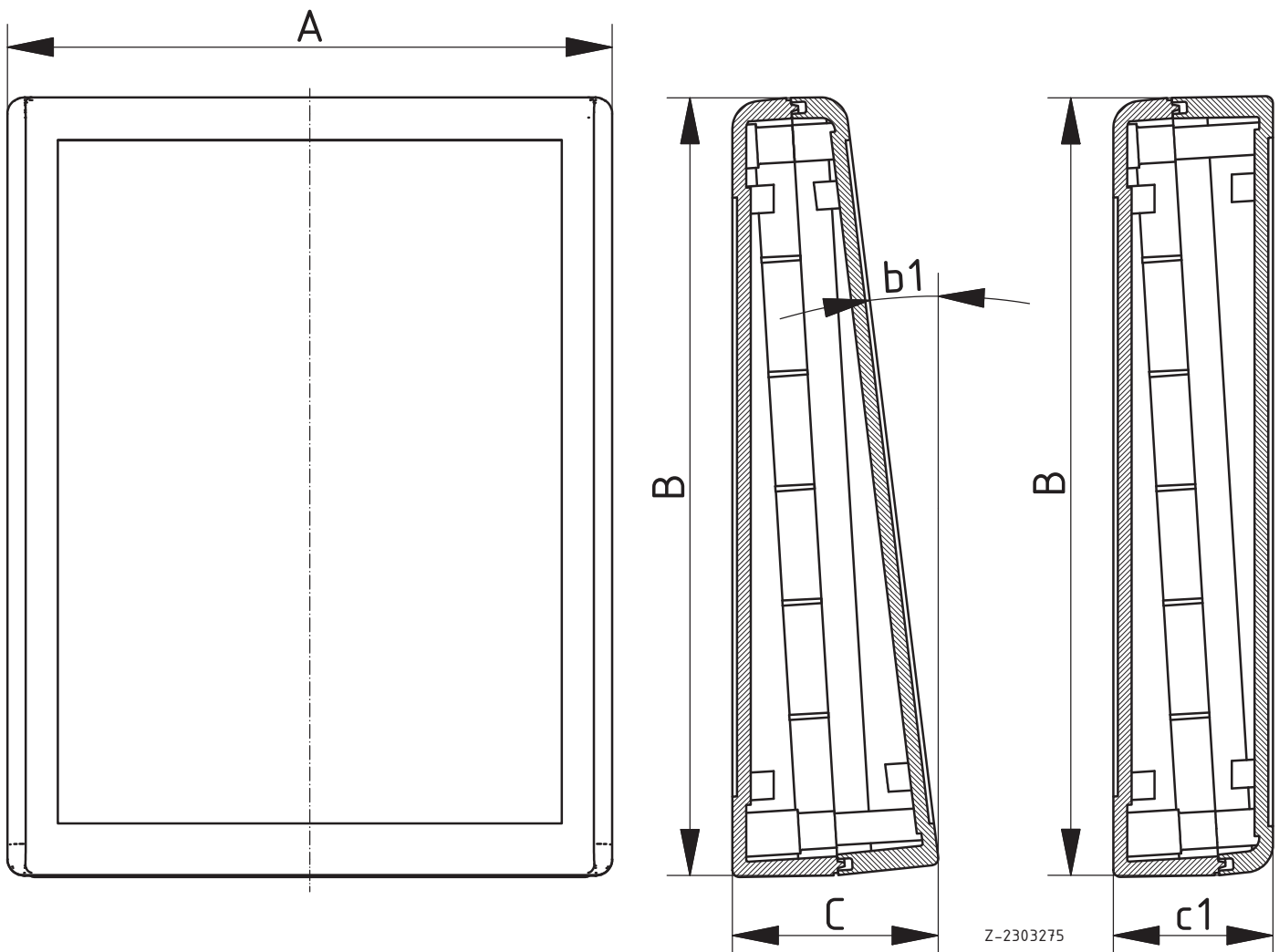
Fourniture: Parties supérieure et inférieure, vis, pieds en caoutchouc



Boîtier de table avec surface pour clavier membrane et face arrière insérable, alu anodisé coloris nature

Modèle	N°. de cde	A	B	C	b1	Remarque
T 898 RO	47898100*	151	195	48	7	IP 40
T 898 F-RO	47898300	151	195	48	7	IP 40

Fourniture: Parties supérieure et inférieure, vis, face arrière en aluminium, pieds en caoutchouc



Futura / Bopult

Boîtiers

Boîtiers pupitre

Modèle	N°. de cde	A	B	C	Remarque
BP 810	45810000	106	176	54,3	IP 40

Fourniture: Parties supérieure et inférieure, vis de fixation, face avant, pieds en caoutchouc

Remarque: La platine est coincée entre la partie supérieure et la partie inférieure.

