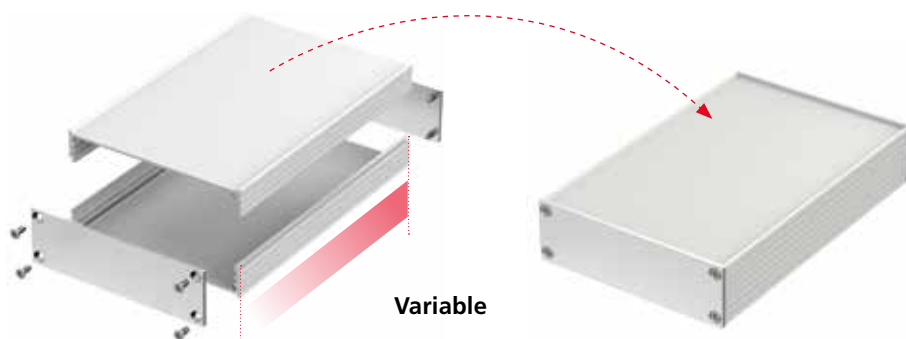


## Avantages produit



Filotec se base sur deux demi-coquilles en profilé d'aluminium anodisé. Ainsi, le système de boîtiers est variable en longueur et peut facilement être adapté si nécessaire à l'utilisation respective.



En plus de leurs différentes hauteurs, les familles F 5.. et F 10.. disposent de profilés à fixations murales ou à ailettes de refroidissement intégrées.

Filotec est disponible dans différentes largeurs de profilé. Dans le cadre d'une même famille, les profilés de différentes hauteurs peuvent être combinés entre eux permettant ainsi de varier la hauteur des boîtiers.



Les couvercles des boîtiers sont en tôle d'aluminium et laissent suffisamment d'espace pour le montage de vos connecteurs, et l'application d'une membrane imprimée.

Les moitiés de boîtier sont vissées entre elles automatiquement lors du montage du couvercle de boîtier.



**Quick-Finder:**  
[www.bopla.de/97](http://www.bopla.de/97)

## Exemples d'utilisation





**Coloris :**

Alu anodisé coloris nature

**Type de protection :**

IP40 / DIN EN 60529

**Matériau :**

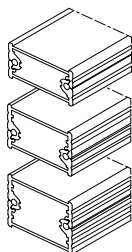
Boîtier : Al Mg Si 0,5; anodisé

Détails voir « Informations techniques ».

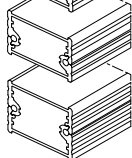


## Sections de profilés

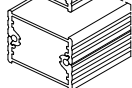
F 316...



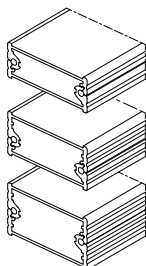
F 320...



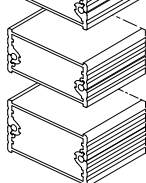
F 324...



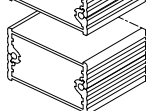
F 416...



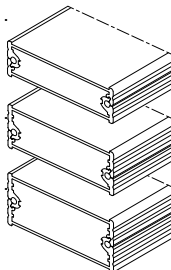
F 420...



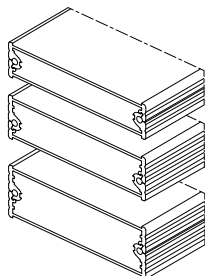
F 424...



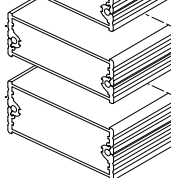
F 516...



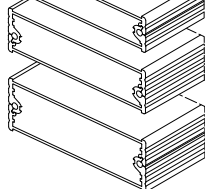
F 716...



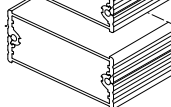
F 520...



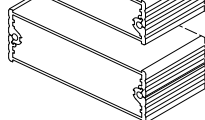
F 720...



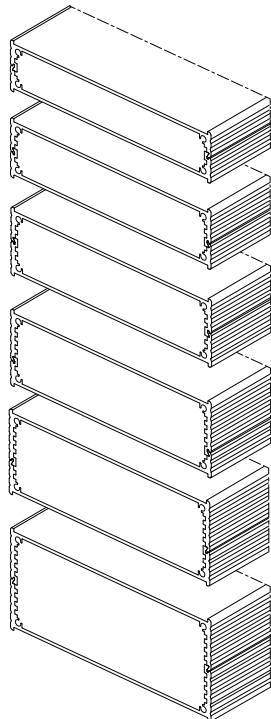
F 524...



F 724...



F 1024...



F 1028...



F 1032...



F 1036...



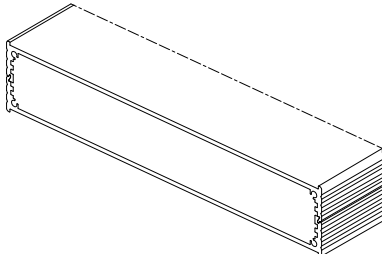
F 1040...



F 1048...

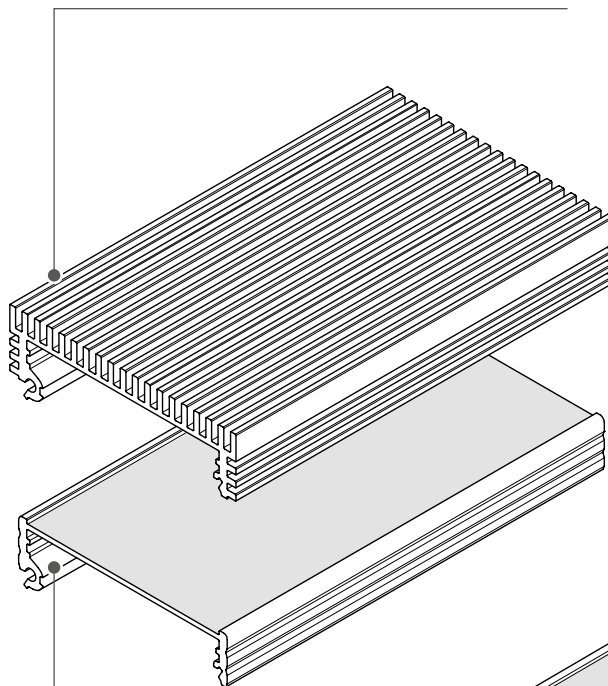


F 1632...

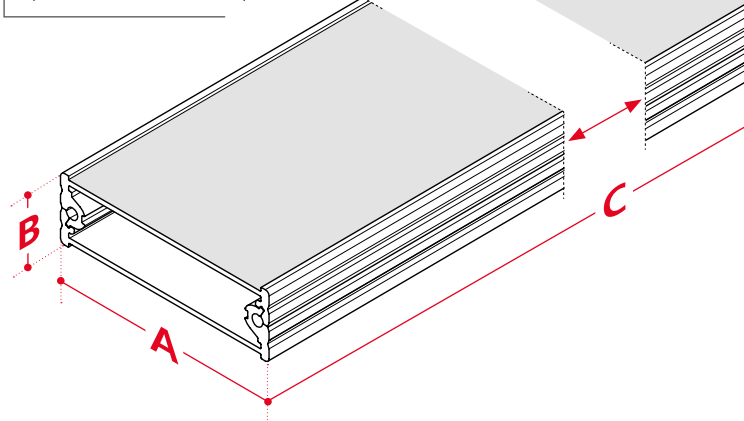


## Modèles de boîtiers

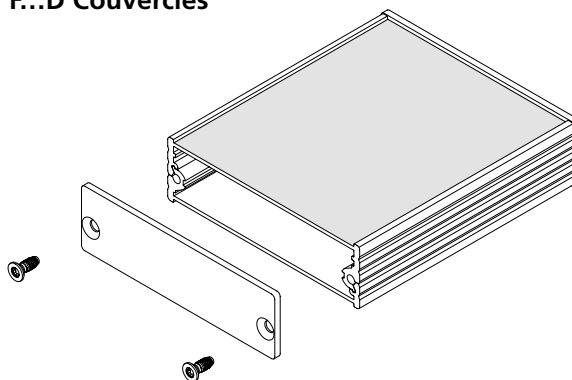
**F...K** Partie supérieure  
(divisé horizontalement avec ailettes de refroidissement)



**F...F** Partie supérieure  
(divisé horizontalement)



**F...D** Couvertres



## Conseil

Les parties supérieures et inférieures peuvent être combinées entre elles.

Par exemple : Partie supérieure avec ailettes de refroidissement et partie inférieure avec fixations murales

**F** Profil  
(assemblage)

**F** Partie inférieure  
(divisé horizontalement)

**F...WL** Partie inférieure  
(avec fixations murales)

## Dimensions

| Modèle    | A    | B    | C | WL | KWL | K |
|-----------|------|------|---|----|-----|---|
| F 316...  | 33.6 | 16.4 | * |    |     |   |
| F 320...  | 33.6 | 20.4 | * |    |     |   |
| F 324...  | 33.6 | 24.4 | * |    |     |   |
| F 416...  | 41.6 | 16.4 | * |    |     |   |
| F 420...  | 41.6 | 20.4 | * |    |     |   |
| F 424...  | 41.6 | 24.4 | * |    |     |   |
| F 516...  | 55.3 | 16.4 | * |    |     |   |
| F 520...  | 55.3 | 20.4 | * | ✓  |     |   |
| F 524...  | 55.3 | 24.4 | * | ✓  | ✓   | ✓ |
| F 716...  | 71.8 | 16.4 | * |    |     |   |
| F 720...  | 71.8 | 20.4 | * |    |     |   |
| F 724...  | 71.8 | 24.4 | * |    |     |   |
| F 1024... | 105  | 24   | * |    |     |   |
| F 1028... | 105  | 28   | * |    |     |   |
| F 1032... | 105  | 32   | * |    |     |   |
| F 1036... | 105  | 36   | * | ✓  |     |   |
| F 1040... | 105  | 40   | * | ✓  |     |   |
| F 1048... | 105  | 48   | * | ✓  | ✓   | ✓ |
| F 1632... | 165  | 33   | * |    |     |   |

\* C = longueurs standards de profilé en fonction du modèle : 50 / 80 / 100 / 160 / 220 / 1000, longueurs spéciales sur demande.

## Accessoires



Couvercle aluminium,  
2 mm anodisé coloris nature

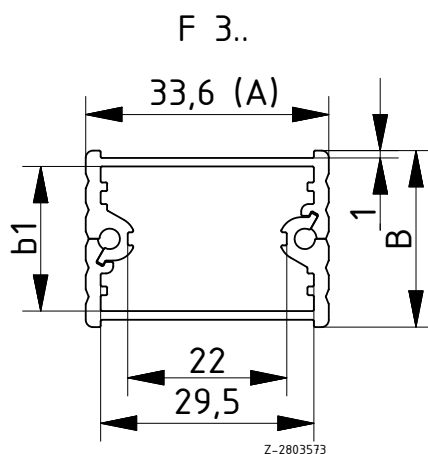
# Filotec

## Boîtiers



| Modèle     | N°. de cde | A    | B    | C    | b1 |
|------------|------------|------|------|------|----|
| F 316-50   | 97131050   | 33.6 | 16.4 | 50   | 12 |
| F 316-80   | 97131080   | 33.6 | 16.4 | 80   | 12 |
| F 316-1000 | 97131000** | 33.6 | 16.4 | 1000 | 12 |
| F 320-50   | 97132050   | 33.6 | 20.4 | 50   | 16 |
| F 320-80   | 97132080   | 33.6 | 20.4 | 80   | 16 |
| F 320-1000 | 97132000** | 33.6 | 20.4 | 1000 | 16 |
| F 324-50   | 97133050   | 33.6 | 24.4 | 50   | 20 |
| F 324-80   | 97133080   | 33.6 | 24.4 | 80   | 20 |
| F 324-1000 | 97133000** | 33.6 | 24.4 | 1000 | 20 |

**Fourniture:** 2 demi-coquilles de boîtier, 4 vis pour le montage du couvercle



# Filotec

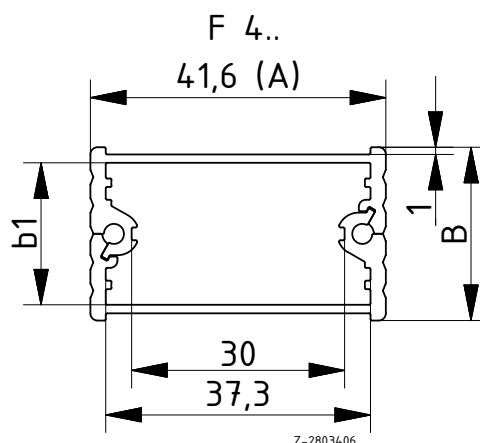
## Boîtiers

### Boîtier avec surface pour clavier membrane (1 mm)

| Modèle     | N°. de cde        | A    | B    | C    | b1 |
|------------|-------------------|------|------|------|----|
| F 416-50   | <b>97141050</b>   | 41.6 | 16.4 | 50   | 12 |
| F 416-80   | <b>97141080</b>   | 41.6 | 16.4 | 80   | 12 |
| F 416-100  | <b>97141100</b>   | 41.6 | 16.4 | 100  | 12 |
| F 416-1000 | <b>97141000**</b> | 41.6 | 16.4 | 1000 | 12 |
| F 420-50   | <b>97142050</b>   | 41.6 | 20.4 | 50   | 16 |
| F 420-80   | <b>97142080</b>   | 41.6 | 20.4 | 80   | 16 |
| F 420-100  | <b>97142100</b>   | 41.6 | 20.4 | 100  | 16 |
| F 420-1000 | <b>97142000**</b> | 41.6 | 20.4 | 1000 | 16 |
| F 424-50   | <b>97143050</b>   | 41.6 | 24.4 | 50   | 20 |
| F 424-80   | <b>97143080</b>   | 41.6 | 24.4 | 80   | 20 |
| F 424-100  | <b>97143100</b>   | 41.6 | 24.4 | 100  | 20 |
| F 424-1000 | <b>97143000**</b> | 41.6 | 24.4 | 1000 | 20 |



**Fourniture:** 2 demi-coquilles de boîtier, 4 vis pour le montage du couvercle



# Filotec

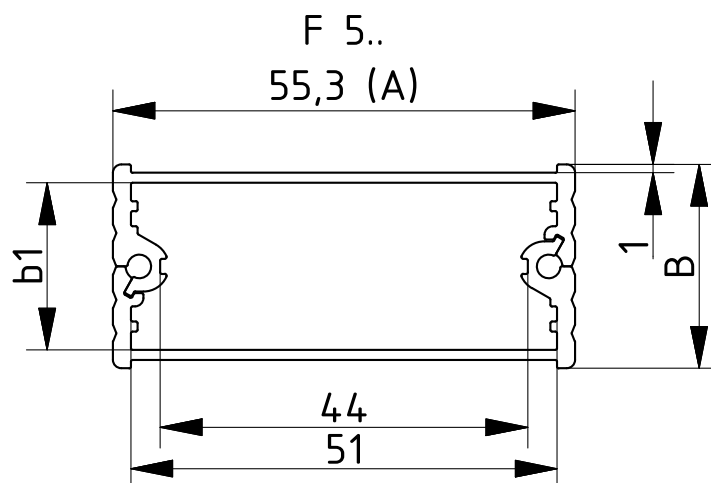
## Boîtiers



### Boîtier avec surface pour clavier membrane (1 mm)

| Modèle     | N°. de cde | A    | B    | C    | b1 |
|------------|------------|------|------|------|----|
| F 516-50   | 97151050   | 55.3 | 16.4 | 50   | 12 |
| F 516-80   | 97151080   | 55.3 | 16.4 | 80   | 12 |
| F 516-100  | 97151100   | 55.3 | 16.4 | 100  | 12 |
| F 516-1000 | 97151000** | 55.3 | 16.4 | 1000 | 12 |
| F 520-50   | 97152050   | 55.3 | 20.4 | 50   | 16 |
| F 520-80   | 97152080   | 55.3 | 20.4 | 80   | 16 |
| F 520-100  | 97152100   | 55.3 | 20.4 | 100  | 16 |
| F 520-1000 | 97152000** | 55.3 | 20.4 | 1000 | 16 |
| F 524-50   | 97153050   | 55.3 | 24.4 | 50   | 20 |
| F 524-80   | 97153080   | 55.3 | 24.4 | 80   | 20 |
| F 524-100  | 97153100   | 55.3 | 24.4 | 100  | 20 |
| F 524-1000 | 97153000** | 55.3 | 24.4 | 1000 | 20 |

**Fourniture:** 2 demi-coquilles de boîtier, 4 vis pour le montage du couvercle



Z-2803731

# Filotec

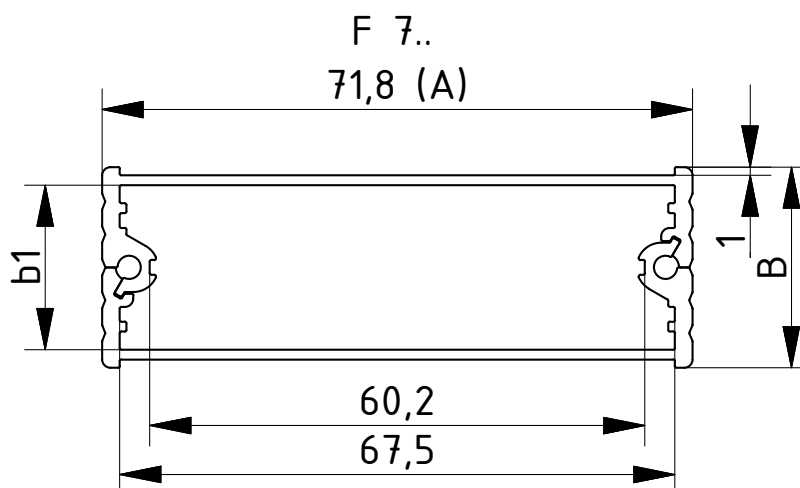
## Boîtiers

### Boîtier avec surface pour clavier membrane (1 mm)

| Modèle     | N°. de cde        | A    | B    | C    | b1 |
|------------|-------------------|------|------|------|----|
| F 716-50   | <b>97171050</b>   | 71.8 | 16.4 | 50   | 12 |
| F 716-80   | <b>97171080</b>   | 71.8 | 16.4 | 80   | 12 |
| F 716-100  | <b>97171100</b>   | 71.8 | 16.4 | 100  | 12 |
| F 716-1000 | <b>97171000**</b> | 71.8 | 16.4 | 1000 | 12 |
| F 720-50   | <b>97172050</b>   | 71.8 | 20.4 | 50   | 16 |
| F 720-80   | <b>97172080</b>   | 71.8 | 20.4 | 80   | 16 |
| F 720-100  | <b>97172100</b>   | 71.8 | 20.4 | 100  | 16 |
| F 720-1000 | <b>97172000**</b> | 71.8 | 20.4 | 1000 | 16 |
| F 724-50   | <b>97173050</b>   | 71.8 | 24.4 | 50   | 20 |
| F 724-80   | <b>97173080</b>   | 71.8 | 24.4 | 80   | 20 |
| F 724-100  | <b>97173100</b>   | 71.8 | 24.4 | 100  | 20 |
| F 724-1000 | <b>97173000**</b> | 71.8 | 24.4 | 1000 | 20 |



**Fourniture:** 2 demi-coquilles de boîtier, 4 vis pour le montage du couvercle



Z-2803408



# Filotec

## Boîtiers



### Boîtier avec surface pour clavier membrane (1,5 mm)

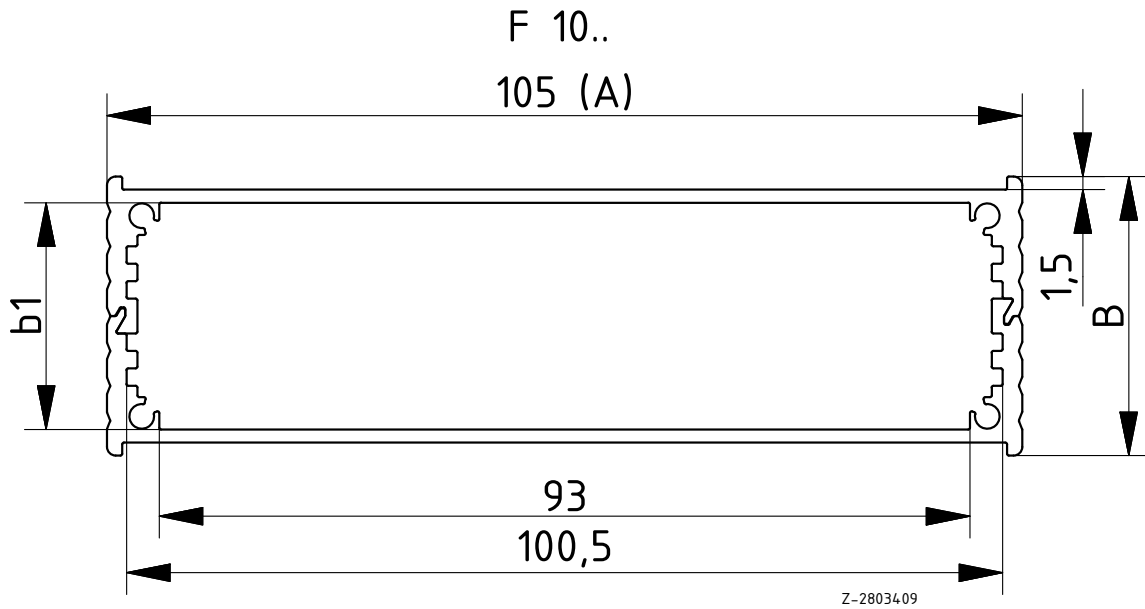
| Modèle      | N°. de cde        | A   | B  | C    | b1 |
|-------------|-------------------|-----|----|------|----|
| F 1024-80   | <b>97113080</b>   | 105 | 24 | 80   | 18 |
| F 1024-100  | <b>97113100</b>   | 105 | 24 | 100  | 18 |
| F 1024-160  | <b>97113160</b>   | 105 | 24 | 160  | 18 |
| F 1024-220  | <b>97113220</b>   | 105 | 24 | 220  | 18 |
| F 1024-1000 | <b>97113000**</b> | 105 | 24 | 1000 | 18 |
| F 1028-80   | <b>97114080</b>   | 105 | 28 | 80   | 22 |
| F 1028-100  | <b>97114100</b>   | 105 | 28 | 100  | 22 |
| F 1028-160  | <b>97114160</b>   | 105 | 28 | 160  | 22 |
| F 1028-220  | <b>97114220</b>   | 105 | 28 | 220  | 22 |
| F 1028-1000 | <b>97114000**</b> | 105 | 28 | 1000 | 22 |
| F 1032-80   | <b>97115080</b>   | 105 | 32 | 80   | 26 |
| F 1032-100  | <b>97115100</b>   | 105 | 32 | 100  | 26 |
| F 1032-160  | <b>97115160</b>   | 105 | 32 | 160  | 26 |
| F 1032-220  | <b>97115220</b>   | 105 | 32 | 220  | 26 |
| F 1032-1000 | <b>97115000**</b> | 105 | 32 | 1000 | 26 |
| F 1036-80   | <b>97116080</b>   | 105 | 36 | 80   | 30 |
| F 1036-100  | <b>97116100</b>   | 105 | 36 | 100  | 30 |
| F 1036-160  | <b>97116160</b>   | 105 | 36 | 160  | 30 |
| F 1036-220  | <b>97116220</b>   | 105 | 36 | 220  | 30 |
| F 1036-1000 | <b>97116000**</b> | 105 | 36 | 1000 | 30 |
| F 1040-80   | <b>97117080</b>   | 105 | 40 | 80   | 34 |
| F 1040-100  | <b>97117100</b>   | 105 | 40 | 100  | 34 |
| F 1040-160  | <b>97117160</b>   | 105 | 40 | 160  | 34 |
| F 1040-220  | <b>97117220</b>   | 105 | 40 | 220  | 34 |
| F 1040-1000 | <b>97117000**</b> | 105 | 40 | 1000 | 34 |
| F 1048-80   | <b>97118080</b>   | 105 | 48 | 80   | 42 |
| F 1048-100  | <b>97118100</b>   | 105 | 48 | 100  | 42 |
| F 1048-160  | <b>97118160</b>   | 105 | 48 | 160  | 42 |
| F 1048-220  | <b>97118220</b>   | 105 | 48 | 220  | 42 |
| F 1048-1000 | <b>97118000**</b> | 105 | 48 | 1000 | 42 |

**Fourniture:** 2 demi-coquilles de boîtier, 8 vis pour le montage du couvercle



**BOPLA**

A Phoenix Mecano Company



# Filotec

## Boîtiers

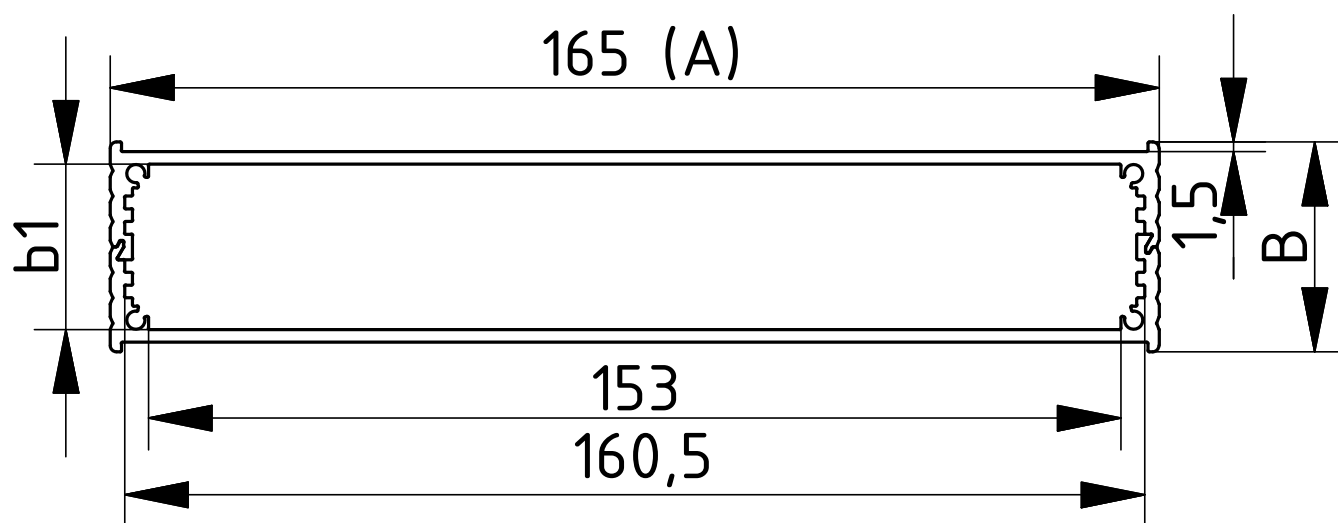


### Boîtier avec surface pour clavier membrane (1,5 mm)

| Modèle      | N°. de cde | A   | B  | C    | b1 |
|-------------|------------|-----|----|------|----|
| F 1632-80   | 97185080*  | 165 | 33 | 80   | 26 |
| F 1632-100  | 97185100*  | 165 | 33 | 100  | 26 |
| F 1632-160  | 97185160*  | 165 | 33 | 160  | 26 |
| F 1632-220  | 97185220*  | 165 | 33 | 220  | 26 |
| F 1632-1000 | 97185000** | 165 | 33 | 1000 | 26 |

**Fourniture:** 2 demi-coquilles de boîtier, 8 vis pour le montage du couvercle

F 16..

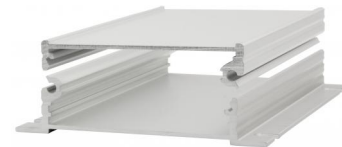


Z-2803811

# Filotec

## BoLink Boîtier avec fixations murales

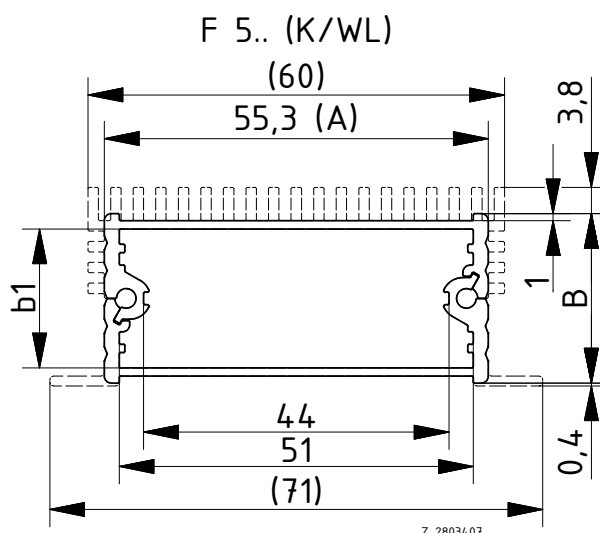
**Boîtier Filotec avec surface pour clavier membrane (1 mm) sur une demi-coquille et fixations murales injectées sur l'autre**



| Modèle        | N°. de cde        | A    | B    | C    | b1 |
|---------------|-------------------|------|------|------|----|
| F 520-50 WL   | <b>97252050</b>   | 55.3 | 20.4 | 50   | 16 |
| F 520-80 WL   | <b>97252080</b>   | 55.3 | 20.4 | 80   | 16 |
| F 520-100 WL  | <b>97252100</b>   | 55.3 | 20.4 | 100  | 16 |
| F 520-1000 WL | <b>97252000**</b> | 55.3 | 20.4 | 1000 | 16 |
| F 524-50 WL   | <b>97253050</b>   | 55.3 | 24.4 | 50   | 20 |
| F 524-80 WL   | <b>97253080</b>   | 55.3 | 24.4 | 80   | 20 |
| F 524-100 WL  | <b>97253100</b>   | 55.3 | 24.4 | 100  | 20 |
| F 524-1000 WL | <b>97253000**</b> | 55.3 | 24.4 | 1000 | 20 |

**Fourniture:** 2 demi-coquilles de boîtier, 4 vis pour le montage du couvercle

**Remarque:** C correspond à la longueur du profilé, longueurs spéciales sur demande. Couvercle voir pages suivantes, à commander séparément. \*\* = jeu de vis et trous de fixation murale non compris dans la livraison. Veuillez commander séparément les vis de fixation n° de cde 59000175 (une unité).



# Filotec

## BoLink Boîtier avec fixations murales



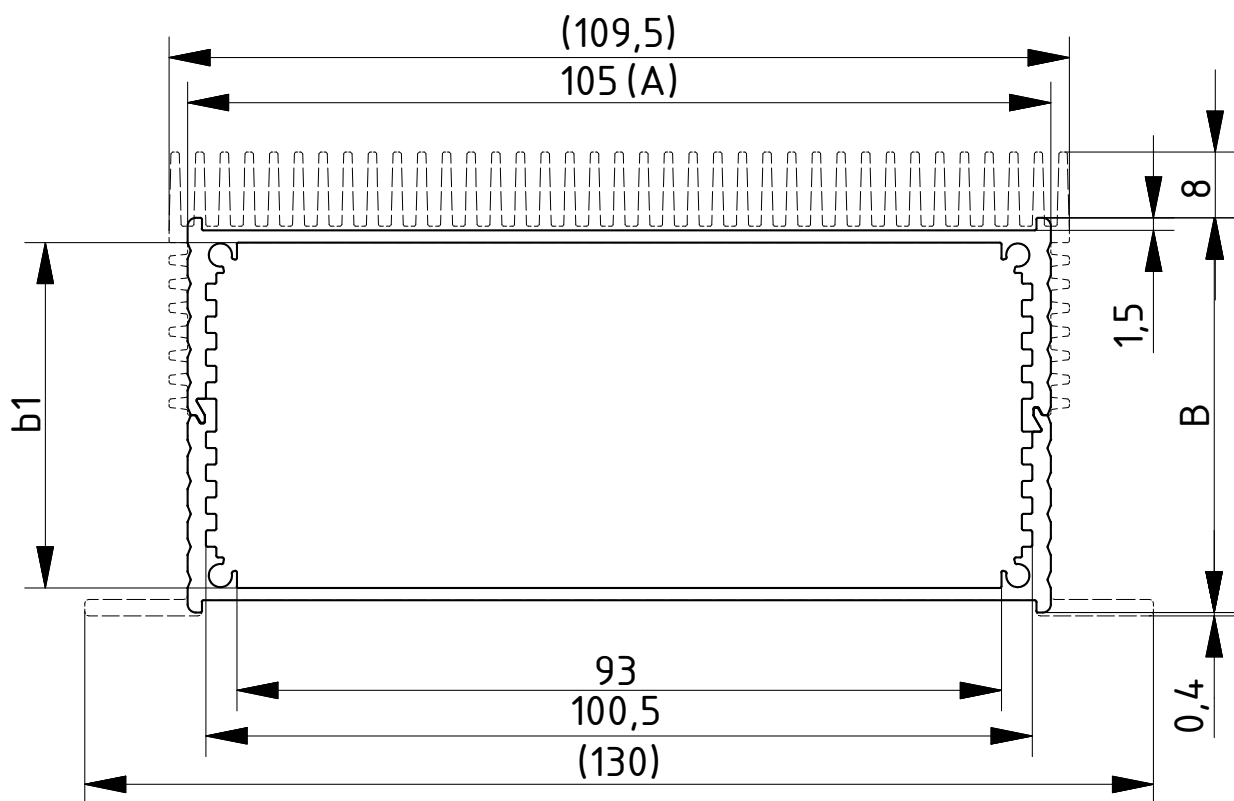
**Boîtier Filotec avec surface pour clavier membrane (1,5 mm) sur une demi-coquille et fixations murales injectées sur l'autre**

| Modèle         | N°. de cde | A   | B  | C    | b1 |
|----------------|------------|-----|----|------|----|
| F 1036-80 WL   | 97216080   | 105 | 36 | 80   | 30 |
| F 1036-100 WL  | 97216100   | 105 | 36 | 100  | 30 |
| F 1036-160 WL  | 97216160   | 105 | 36 | 160  | 30 |
| F 1036-220 WL  | 97216220   | 105 | 36 | 220  | 30 |
| F 1036-1000 WL | 97216000** | 105 | 36 | 1000 | 30 |
| F 1040-80 WL   | 97217080   | 105 | 40 | 80   | 34 |
| F 1040-100 WL  | 97217100   | 105 | 40 | 100  | 34 |
| F 1040-160 WL  | 97217160   | 105 | 40 | 160  | 34 |
| F 1040-220 WL  | 97217220   | 105 | 40 | 220  | 34 |
| F 1040-1000 WL | 97217000** | 105 | 40 | 1000 | 34 |
| F 1048-80 WL   | 97218080   | 105 | 48 | 80   | 42 |
| F 1048-100 WL  | 97218100   | 105 | 48 | 100  | 42 |
| F 1048-160 WL  | 97218160   | 105 | 48 | 160  | 42 |
| F 1048-220 WL  | 97218220   | 105 | 48 | 220  | 42 |
| F 1048-1000 WL | 97218000** | 105 | 48 | 1000 | 42 |

**Fourniture:** 2 demi-coquilles de boîtier, 8 vis pour le montage du couvercle

**Remarque:** C correspond à la longueur du profilé, longueurs spéciales sur demande. Couvercle voir pages suivantes, à commander séparément. \*\* = jeu de vis et trous de fixation murale non compris dans la livraison. Veuillez commander séparément les vis de fixation n° de cde 59000175 (une unité).

### F 10.. (K/WL)



Z-2803574

# Filotec

## Boîtier avec ailettes de refroidissement

### Boîtier avec ailettes de refroidissement sur une demi-coquille et fixations murales sur l'autre

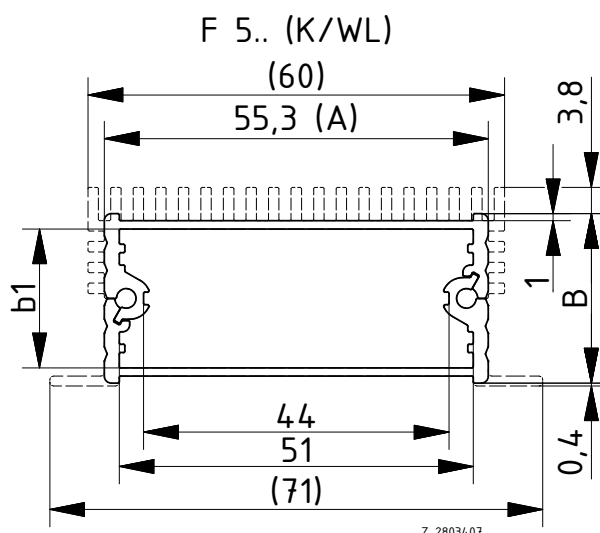
| Modèle         | N°. de cde        | A    | B    | C    | b1 |
|----------------|-------------------|------|------|------|----|
| F 524-50 KWL   | <b>97453050</b>   | 55.3 | 24.4 | 50   | 20 |
| F 524-80 KWL   | <b>97453080</b>   | 55.3 | 24.4 | 80   | 20 |
| F 524-100 KWL  | <b>97453100</b>   | 55.3 | 24.4 | 100  | 20 |
| F 524-1000 KWL | <b>97453000**</b> | 55.3 | 24.4 | 1000 | 20 |



**Fourniture:** 2 demi-coquilles de boîtier, 4 vis pour le montage du couvercle

**Remarque:** C correspond à la longueur du profilé, longueurs spéciales sur demande. Couvercle voir pages suivantes, à commander séparément. \*\* = jeu de vis et trous de fixation murale non compris dans la livraison.

Veuillez commander séparément les vis de fixation n° de cde 59000175 (une unité).



# Filotec

## Boîtier avec ailettes de refroidissement



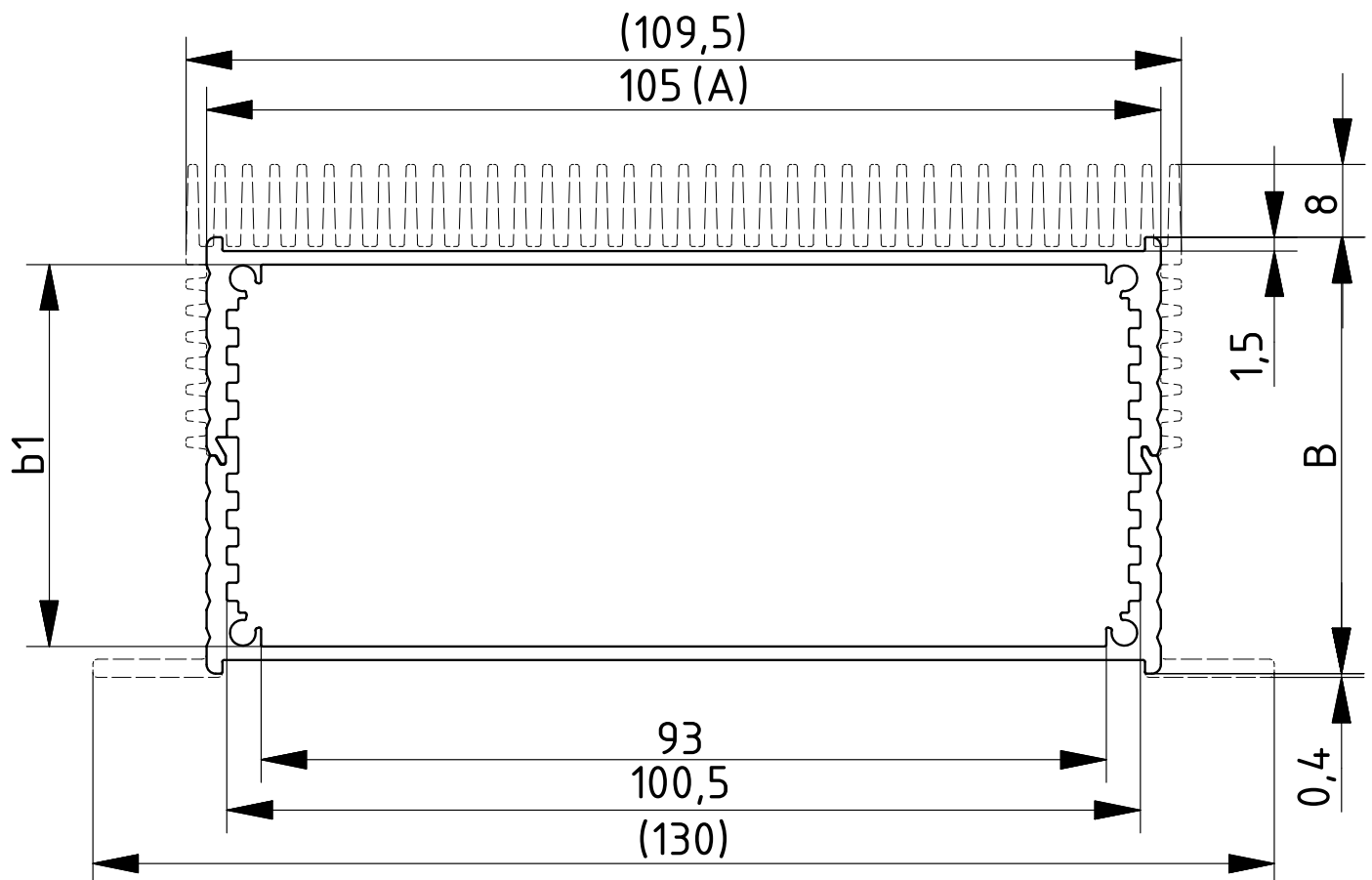
### Boîtier avec ailettes de refroidissement sur une demi-coquille et fixations murales sur l'autre

| Modèle          | N°. de cde | A   | B  | C    | b1 |
|-----------------|------------|-----|----|------|----|
| F 1048-80 KWL   | 97418080   | 105 | 48 | 80   | 42 |
| F 1048-100 KWL  | 97418100   | 105 | 48 | 100  | 42 |
| F 1048-160 KWL  | 97418160   | 105 | 48 | 160  | 42 |
| F 1048-220 KWL  | 97418220   | 105 | 48 | 220  | 42 |
| F 1048-1000 KWL | 97418000** | 105 | 48 | 1000 | 42 |

**Fourniture:** 2 demi-coquilles de boîtier, 8 vis pour le montage du couvercle

**Remarque:** C correspond à la longueur du profilé, longueurs spéciales sur demande. Couvercle voir pages suivantes, à commander séparément. \*\* = jeu de vis et trous de fixation murale non compris dans la livraison. Veuillez commander séparément les vis de fixation n° de cde 59000175 (une unité).

### F 10.. (K/WL)



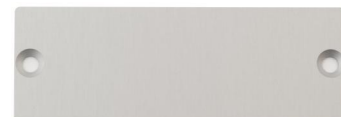
Z-2803574

# Filotec

## Couvercle

### Couvercle, alu anodisé coloris nature, 2 mm

| Modèle   | N°. de cde       | Remarque        |
|----------|------------------|-----------------|
| F 316 D  | <b>97633160</b>  | Pour F 316-...  |
| F 320 D  | <b>97633200</b>  | Pour F 320-...  |
| F 324 D  | <b>97633240</b>  | Pour F 324-...  |
| F 416 D  | <b>97641160</b>  | Pour F 416-...  |
| F 420 D  | <b>97641200</b>  | Pour F 420-...  |
| F 424 D  | <b>97641240</b>  | Pour F 424-...  |
| F 516 D  | <b>97655160</b>  | Pour F 516-...  |
| F 520 D  | <b>97655200</b>  | Pour F 520-...  |
| F 524 D  | <b>97655240</b>  | Pour F 524-...  |
| F 716 D  | <b>97671160</b>  | Pour F 716-...  |
| F 720 D  | <b>97671200</b>  | Pour F 720-...  |
| F 724 D  | <b>97671240</b>  | Pour F 724-...  |
| F 1024 D | <b>97610240</b>  | Pour F 1024-... |
| F 1028 D | <b>97610280</b>  | Pour F 1028-... |
| F 1032 D | <b>97610320</b>  | Pour F 1032-... |
| F 1036 D | <b>97610360</b>  | Pour F 1036-... |
| F 1040 D | <b>97610400</b>  | Pour F 1040-... |
| F 1048 D | <b>97610480</b>  | Pour F 1048-... |
| F 1632 D | <b>97616320*</b> | Pour F 1632-... |



Fourniture: 1 Couvercle