

Avantages produit



Le matériau du boîtier renforcé de microbilles de verre présente une stabilité mécanique particulièrement élevée. Variante SV avec charnière de fermeture rapide sur demande.



Les diamètres de câbles acceptés par les presse-étoupes injectés vont de 8 à 10 mm.



Euromas Polymas présente jusqu'à quatre presse-étoupes intégrés dans le boîtier. Un usinage mécanique et un montage supplémentaire ne sont pas nécessaires pour cela.



Variante SV avec charnière de fermeture rapide sur demande.



Variante G avec couvercle transparent sur demande.



Quick-Finder:
www.bopla.de/38

Exemples d'utilisation





BOPLA

A Phoenix Mecano Company

Euromas Polymas



Coloris :

● Gris petit-gris, analogue à RAL 7001

Coloris spéciaux sur demande

Type de protection :

IP65 / DIN EN 60529; degré de protection plus élevé sur demande

Matériau :

Boîtier : PA 6-GB 30

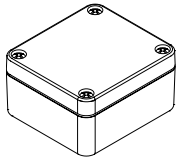
Joint : CR

Détails voir « Informations techniques ».

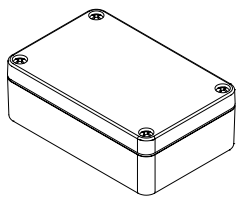


Tailles des boîtiers

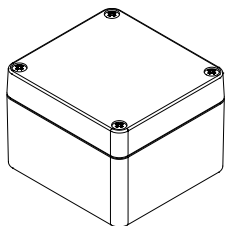
PK 101



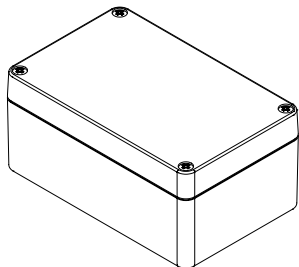
PK 102



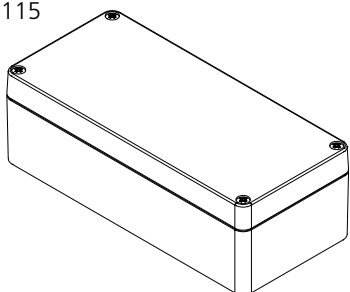
PK 105



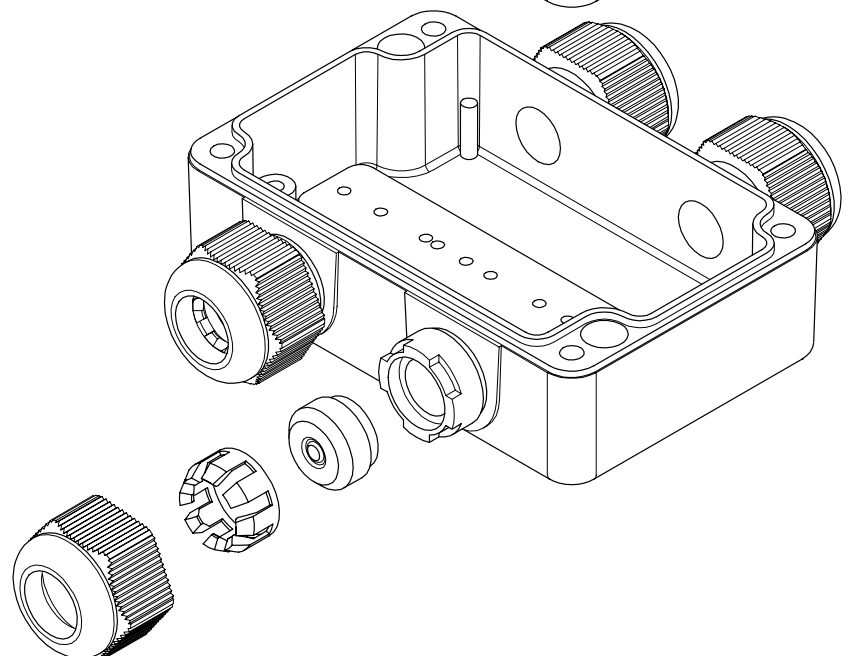
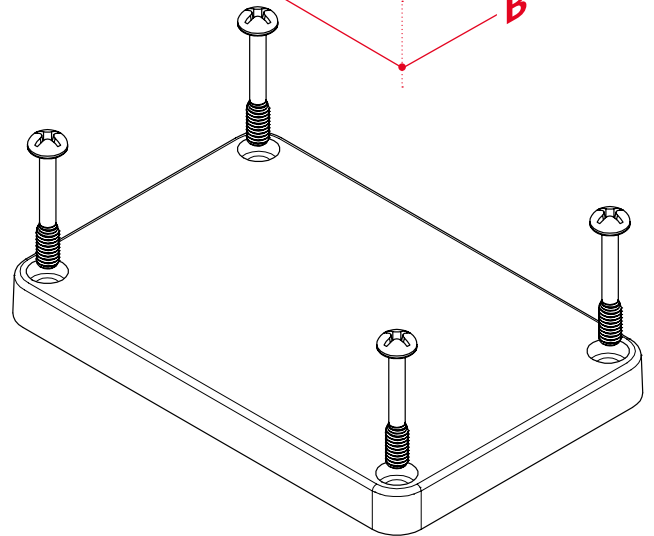
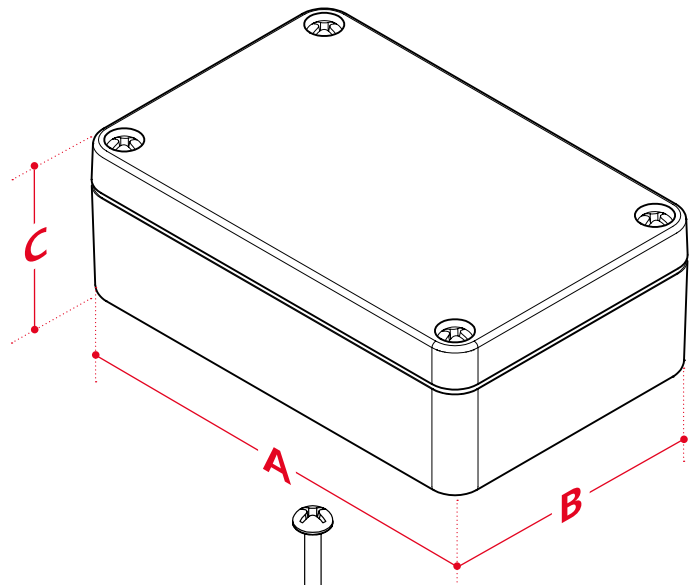
PK 110



PK 115



Variante de modèles





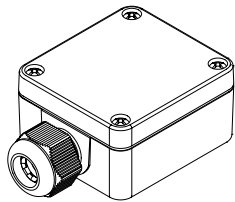
BOPLA

A Phoenix Mecano Company

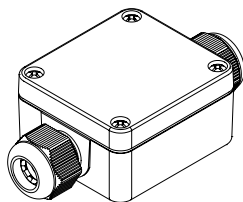
Euromas Polymas

Presse-étoupes

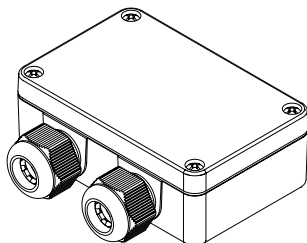
1 presse-étoupe injecté pour PK 101-111



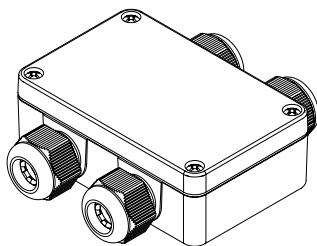
2 presse-étoupes injectés pour PK 101-211



2 presse-étoupes injectés pour PK 102-211



4 presse-étoupes injectés pour PK 102-411



Dimensions

Modèle	A	B	C
PK 101...	58	64	34
PK 102...	98	64	34
PK 105...	75	80	57
PK 110...	125	80	57
PK 115...	175	80	57

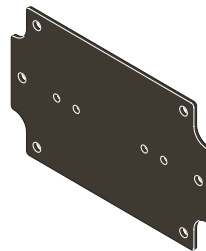
Accessoires



Rails DIN pour PK 105 - 115



Fixation de mât



Plaques de montage en diverses versions

Euromas Polymas

Boîtiers



Boîtiers

Modèle	N°. de cde	A	B	C	a1	a2	b1	b2	c1	c2
PK 101	38101000	58	64	34	51.4	34	57.4	24	9	28.5
PK 101 G	38101020*	58	64	34	51.4	34	57.4	24	9	28.5
PK 102	38102000	98	64	34	91.4	74	57.4	24	9	28.5
PK 102 G	38102020*	98	64	34	91.4	74	57.4	24	9	28.5
PK 105	38105000	75	80	57	66.6	50.6	71.6	39.6	15	51
PK 105 G	38105020*	75	80	57	66.6	50.6	71.6	39.6	15	51
PK 110	38110000	125	80	57	116.6	100.6	71.6	39.6	15	51
PK 110 G	38110020*	125	80	57	116.6	100.6	71.6	39.6	15	51
PK 115	38115000	175	80	57	166.6	150.6	71.6	39.6	15	51
PK 115 G	38115020*	175	80	57	166.6	150.6	71.6	39.6	15	51

Fourniture: Parties supérieure et inférieure, vis pour couvercle en V2A

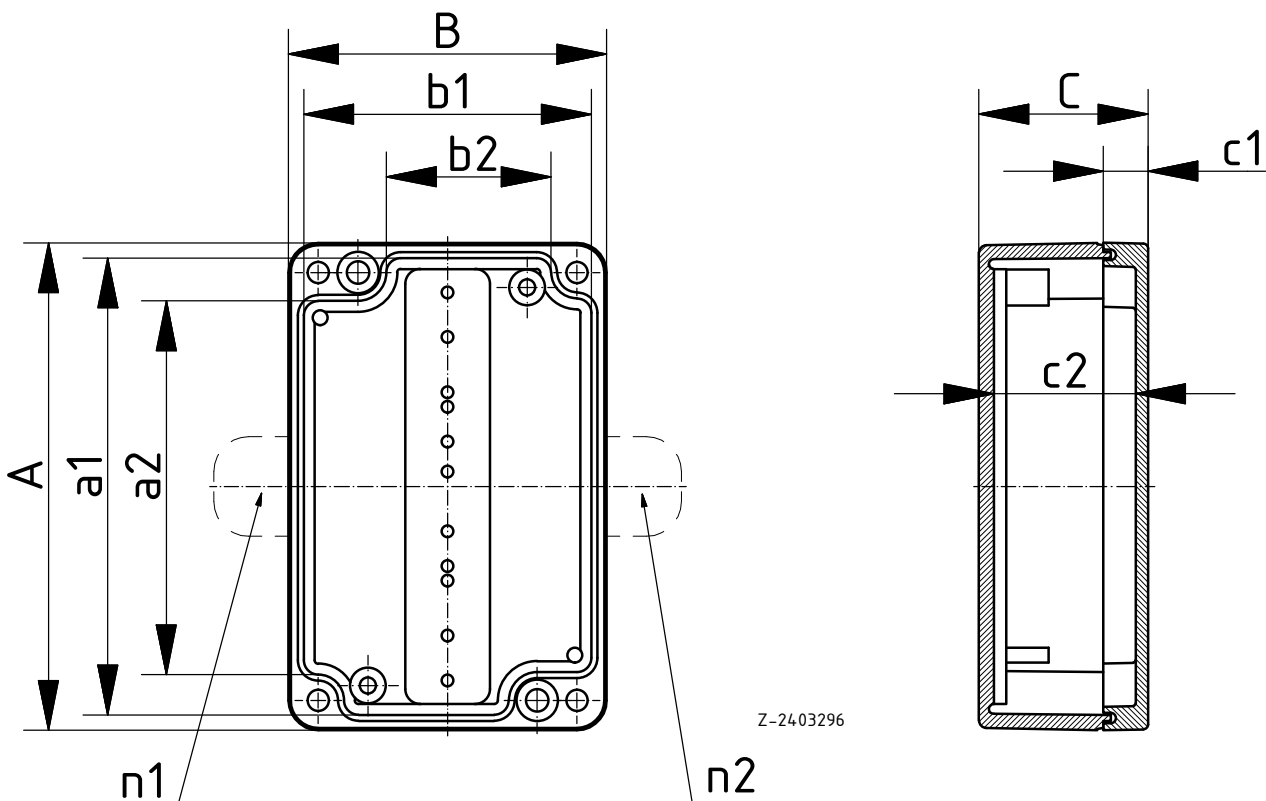
Remarque: G = version avec couvercle transparent.



Boîtier avec fermeture rapide

Modèle	N°. de cde	A	B	C	a1	a2	b1	b2	c1	c2
PK 101 SV	38101500*	58	64	34	51.4	34	57.4	24	9	28.5
PK 102 SV	38102500*	98	64	34	91.4	74	57.4	24	9	28.5
PK 105 SV	38105500*	75	80	57	66.6	50.6	71.6	39.6	15	51
PK 110 SV	38110500*	125	80	57	116.6	100.6	71.6	39.6	15	51
PK 115 SV	38115500*	175	80	57	166.6	150.6	71.6	39.6	15	51

Fourniture: Parties supérieure et inférieure, fermeture rapide en GD-Zn Al4 Cu1 nickelé



Euromas Polymas

Boîtiers à presse-étoupes

Boîtier avec 1 Pg 11 injecté

Modèle	N°. de cde	A	B	C	a1	a2	b1	b2	c1	c2
PK 101-111	38101100	58	64	34	51.4	34	57.4	24	9	28.5
PK 101-111 G	38101120*	58	64	34	51.4	34	57.4	24	9	28.5

Fourniture: Parties supérieure et inférieure, vis pour couvercle en V2A, 1 presse-étoupe injecté Pg 11 et griffe de serrage, vis de pression et joint d'étanchéité fermé inclus

Remarque: G = version avec couvercle transparent.



Boîtier avec fermeture rapide et 1 PG 11 injecté

Modèle	N°. de cde	A	B	C	a1	a2	b1	b2	c1	c2
PK 101-111 SV	38101600	58	64	34	51.4	34	57.4	24	9	28.5

Fourniture: Parties supérieure et inférieure, fermeture rapide en GD-Zn Al4 Cu1 nickelé, 1 presse-étoupe injecté Pg 11 et griffe de serrage, vis de pression et joint d'étanchéité fermé inclus



Boîtier avec 2 Pg 11 injectés

Modèle	N°. de cde	A	B	C	a1	a2	b1	b2	c1	c2
PK 101-211	38101200	58	64	34	51.4	34	57.4	24	9	28.5
PK 101-211 G	38101220*	58	64	34	51.4	34	57.4	24	9	28.5
PK 102-211	38102200	98	64	34	91.4	74	57.4	24	9	28.5
PK 102-211 G	38102220*	98	64	34	91.4	74	57.4	24	9	28.5

Fourniture: Parties supérieure et inférieure, vis pour couvercle en V2A, 2 presse-étoupes injectés Pg 11 et griffe de serrage, vis de pression et joint d'étanchéité fermé inclus

Remarque: G = couvercle transparent Tenir compte de l'emplacement des presse-étoupes (voir photos au début du chapitre).



Boîtier avec fermeture rapide et 2 PG 11 injectés

Modèle	N°. de cde	A	B	C	a1	a2	b1	b2	c1	c2
PK 101-211 SV	38101700	58	64	34	51.4	34	57.4	24	9	28.5
PK 102-211 SV	38102700	98	64	34	91.4	74	57.4	24	9	28.5

Fourniture: Parties supérieure et inférieure, fermeture rapide en GD-Zn Al4 Cu1 nickelé, 2 presse-étoupes injectés Pg 11 et griffe de serrage, vis de pression et joint d'étanchéité fermé inclus

Remarque: Tenir compte de l'emplacement des presse-étoupes (voir photos au début du chapitre).



Boîtier avec 4 PG 11 injectés

Modèle	N°. de cde	A	B	C	a1	a2	b1	b2	c1	c2
PK 102-411	38102400	98	64	34	91.4	74	57.4	24	9	28.5
PK 102-411 G	38102420*	98	64	34	91.4	74	57.4	24	9	28.5

Fourniture: Parties supérieure et inférieure, vis pour couvercle en V2A, 4 presse-étoupes injectés Pg 11 et griffe de serrage, vis de pression et joint d'étanchéité fermé inclus

Remarque: G = version avec couvercle transparent.



Euromas Polymas

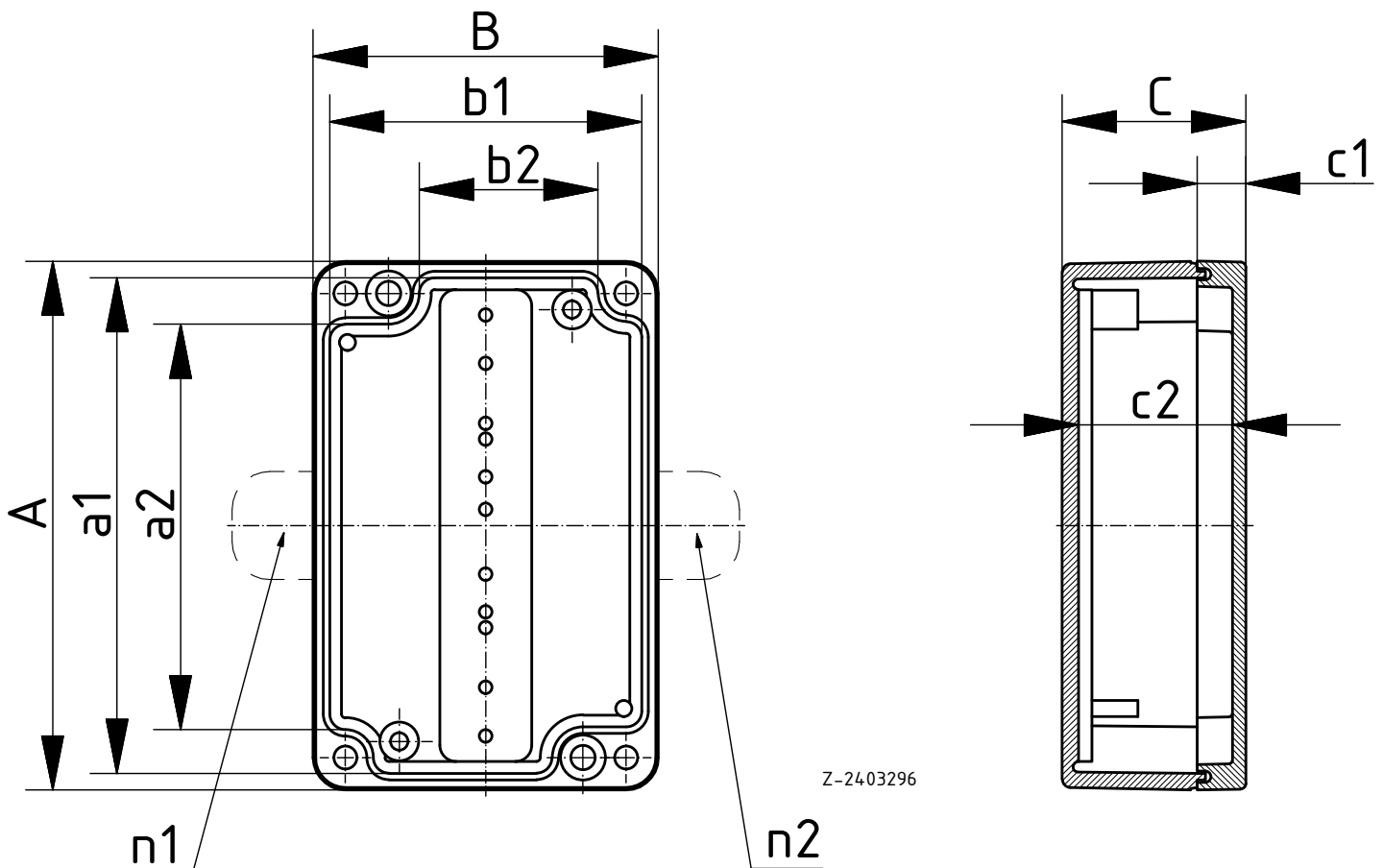
Boîtiers à presse-étoupes



Boîtier avec fermeture rapide et 4 PG 11 injectés

Modèle	N°. de cde	A	B	C	a1	a2	b1	b2	c1	c2
PK 102-411 SV	38102900	98	64	34	91.4	74	57.4	24	9	28.5

Fourniture: Parties supérieure et inférieure, fermeture rapide en GD-Zn Al4 Cu1 nickelé, 4 presse-étoupes injectés Pg 11 et griffe de serrage, vis de pression et joint d'étanchéité fermé inclus



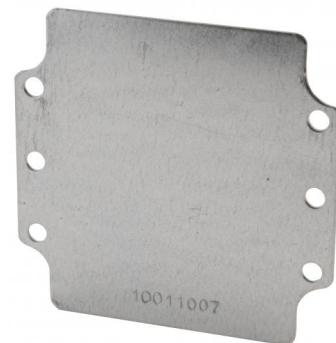
Euromas Polymas

Plaques de montage

Plaques de montage pour PK 105 - 115, tôle d'acier zingué

Modèle	N°. de cde	Remarque
M	21001100	Pour A 105, PK 105
M	21001200	Pour A 110, PK 110
M	21001300	Pour A 115, PK 115

Fourniture: 1 plaque de montage



Euromas Polymas

Rails DIN



Rails DIN pour PK 105 - 115, DIN EN 60715 TH 15

Modèle	N°. de cde	Remarque
TS 15	21002800*	Pour A 105, P 305, P 326, PK 105
TS 15	21002900*	Pour A 110, PK 110
TS 15	21003000*	Pour A 115, PK 115

Fourniture: 1 rail DIN



BOPLA

A Phoenix Mecano Company