

Avantages produit



Les boîtiers industriels Euromas en polyester résistent à un grand nombre de produits chimiques et conviennent parfaitement pour une utilisation dans des environnements extérieurs exigeants.



Avec un joint de couvercle en silicone optionnel, le boîtier en plastique présente une très grande résistance à la température d'environ 150 °C.



Le matériau polyester possède une stabilité mécanique nettement plus grande que l'ABS ou le PC tout en étant beaucoup plus léger que l'aluminium et en assurant une fonction d'isolation.



Le boîtier peut être monté au mur à l'aide des canaux à vis dans la partie inférieure ou avec des fixations murales.



Les vis du boîtier sont en acier inoxydable.



Quick-Finder:
www.bopla.de/04

Exemples d'utilisation





BOPLA

A Phoenix Mecano Company

Euromas Polyester



Coloris :

● Gris argent, analogue à RAL 7000

Coloris spéciaux sur demande

Type de protection :

IP66 / DIN EN 60529; degré de protection plus élevé sur demande

Matériau :

Boîtier : UP-GF 25-30%

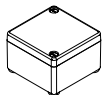
Joint : PU injecté

Détails voir « Informations techniques ».

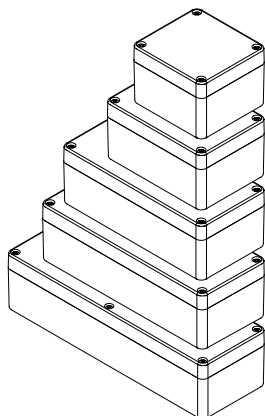


Tailles des boîtiers

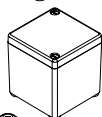
P 303



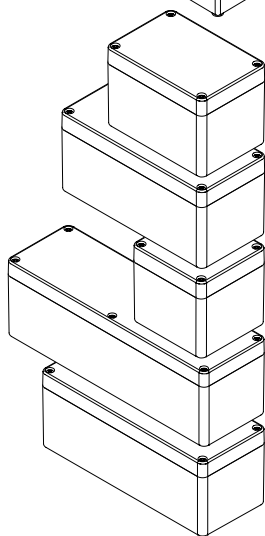
P 305
P 311
P 316
P 319
P 322



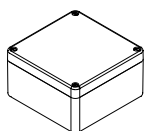
P 323



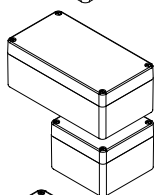
P 324
P 325
P 326
P 327
P 329



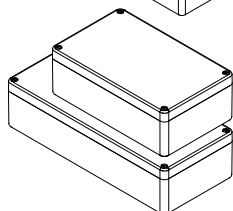
P 330



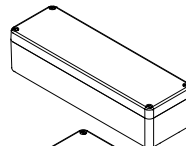
P 331
P 332



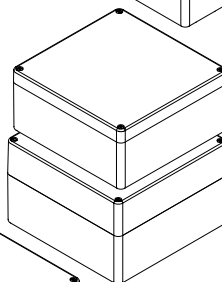
P 333
P 334



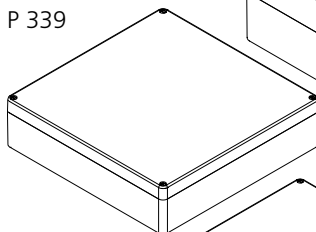
P 336



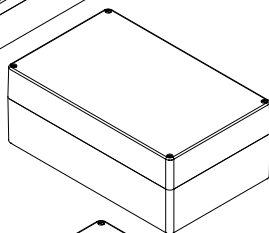
P 337
P 338



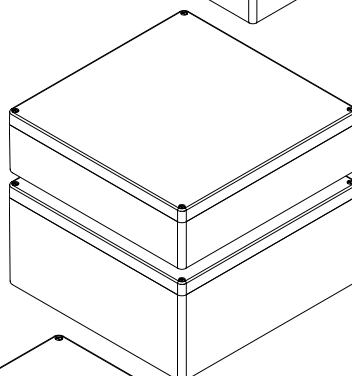
P 339



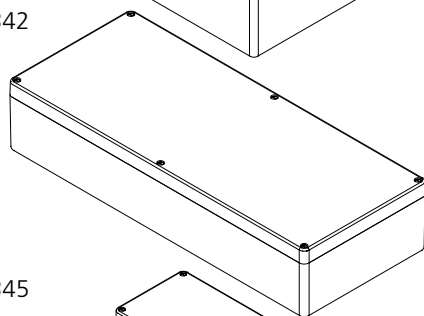
P 340



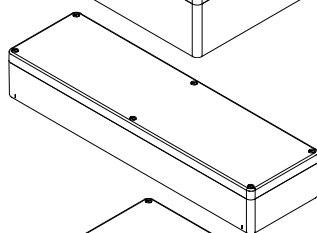
P 341
P 3412



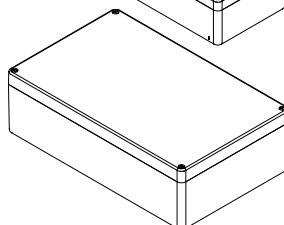
P 342



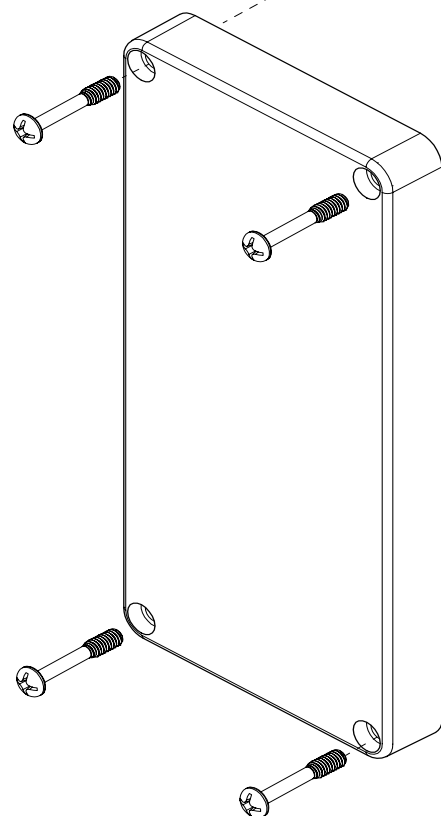
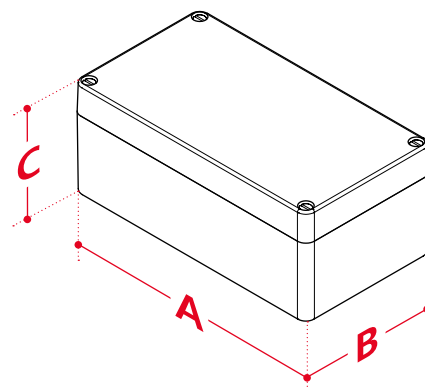
P 345



P 355



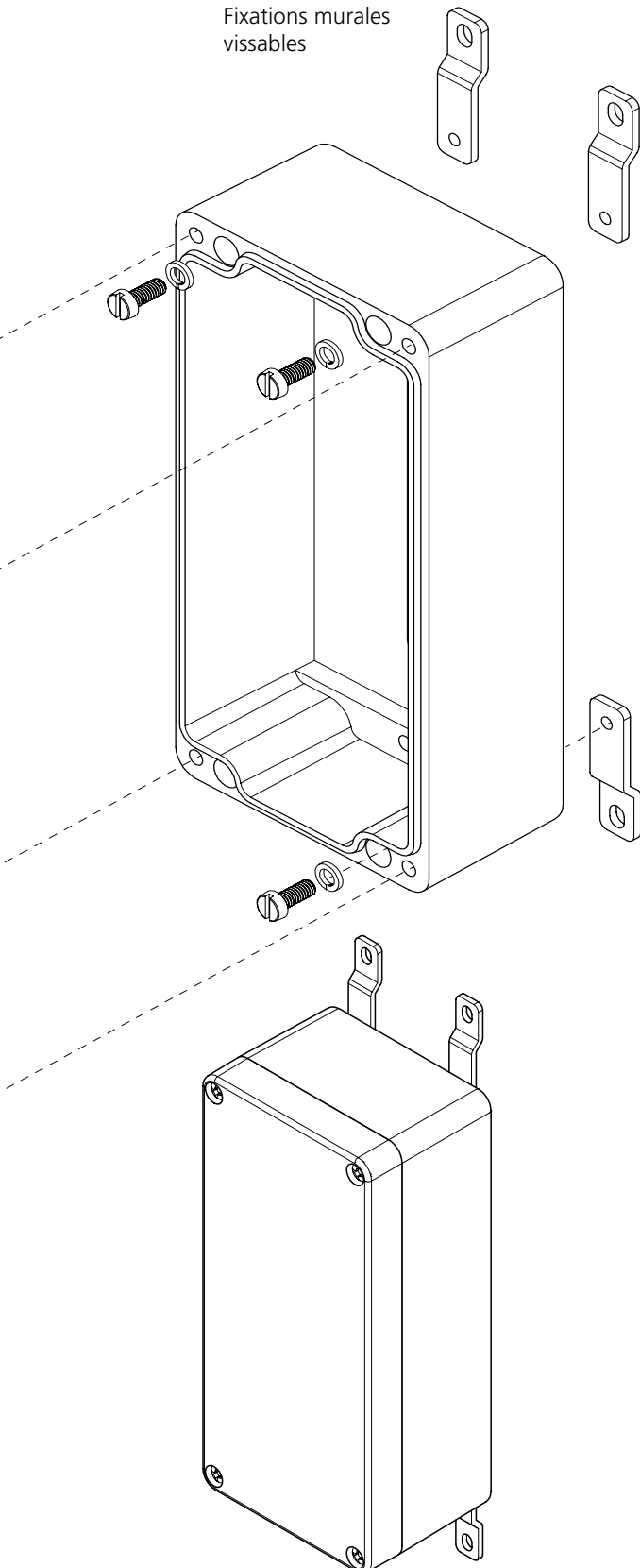
Variantes de modèles



**BOPLA**

A Phoenix Mecano Company

Euromas Polyester

Fixations murales
vissables

Dimensions

| Modèle | A | B | C | SIL* |
|--------|-----|-----|------|------|
| P 303 | 55 | 55 | 37.5 | |
| P 305 | 80 | 75 | 56.5 | ✓ |
| P 311 | 110 | 75 | 56.5 | ✓ |
| P 316 | 160 | 75 | 56.5 | ✓ |
| P 319 | 190 | 75 | 56.5 | ✓ |
| P 322 | 230 | 75 | 56.5 | ✓ |
| P 323 | 55 | 55 | 59 | ✓ |
| P 324 | 110 | 75 | 75.5 | ✓ |
| P 325 | 160 | 75 | 75.5 | ✓ |
| P 326 | 80 | 75 | 75.5 | ✓ |
| P 327 | 230 | 75 | 75.5 | ✓ |
| P 329 | 190 | 75 | 75.5 | ✓ |
| P 330 | 160 | 160 | 91 | ✓ |
| P 331 | 220 | 120 | 91 | ✓ |
| P 332 | 122 | 120 | 91 | ✓ |
| P 333 | 260 | 160 | 91 | ✓ |
| P 334 | 360 | 160 | 91 | ✓ |
| P 336 | 320 | 100 | 81 | ✓ |
| P 337 | 255 | 250 | 121 | ✓ |
| P 338 | 255 | 250 | 161 | ✓ |
| P 339 | 360 | 360 | 90.8 | ✓ |
| P 340 | 400 | 250 | 161 | ✓ |
| P 341 | 400 | 405 | 121 | ✓ |
| P 3412 | 400 | 405 | 201 | ✓ |
| P 342 | 600 | 250 | 121 | ✓ |
| P 345 | 560 | 160 | 91 | ✓ |
| P 355 | 400 | 250 | 121 | ✓ |

*SIL = avec joint de couvercle en silicone

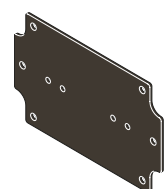
Accessoires

Vis creuses à six pans
plombeésRail de mise à terre
avec vis de serrageFixations murales
vissables

Jeu de charnières

Rails DIN
TH 15, G 32, TH 35

Fixation de mât

Plaques de montage en
diverses versions

Euromas Polyester

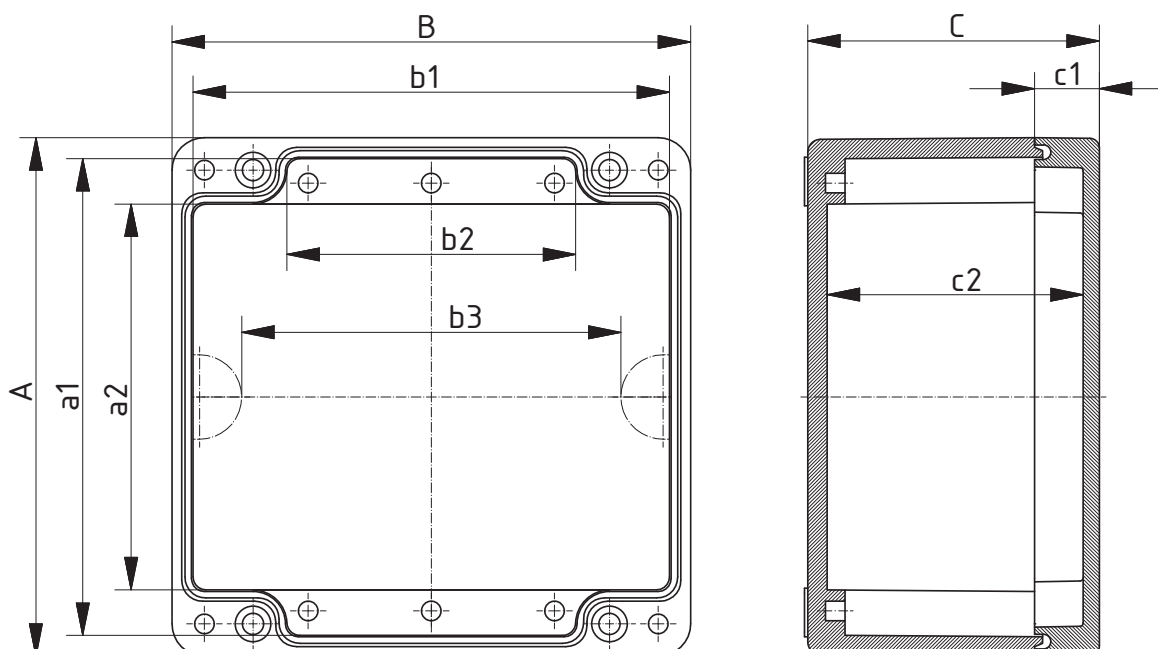
Boîtiers



Boîtier, polyester

| Modèle | N°. de cde | A | B | C | a1 | a2 | b1 | b2 | b3 | c1 | c2 |
|--------|------------|-----|-----|------|------|------|------|------|------|----|-----|
| P 303 | 04303000 | 55 | 55 | 37.5 | 45.5 | 33.5 | 45.5 | 33.5 | - | 8 | 26 |
| P 305 | 04305000 | 80 | 75 | 56.5 | 70 | 49 | 65 | 32 | - | 15 | 46 |
| P 311 | 04311000 | 110 | 75 | 56.5 | 100 | 79 | 65 | 32 | - | 15 | 46 |
| P 316 | 04316000 | 160 | 75 | 56.5 | 150 | 129 | 65 | 32 | - | 15 | 46 |
| P 319 | 04319000 | 190 | 75 | 56.5 | 180 | 159 | 65 | 32 | - | 15 | 46 |
| P 322 | 04322000 | 230 | 75 | 56.5 | 220 | 199 | 65 | 32 | 50.6 | 15 | 46 |
| P 323 | 04323000 | 55 | 55 | 59 | 44.5 | 33.5 | 44.5 | 32.5 | - | 8 | 48 |
| P 324 | 04324000 | 110 | 75 | 75.5 | 100 | 79 | 65 | 32 | - | 15 | 65 |
| P 325 | 04325000 | 160 | 75 | 75.5 | 150 | 129 | 65 | 32 | - | 15 | 65 |
| P 326 | 04326000 | 80 | 75 | 75.5 | 70 | 49 | 65 | 32 | - | 15 | 65 |
| P 327 | 04327000 | 230 | 75 | 75.5 | 220 | 199 | 65 | 32 | 50.6 | 15 | 65 |
| P 329 | 04329000 | 190 | 75 | 75.5 | 180 | 159 | 65 | 32 | - | 15 | 65 |
| P 330 | 04330000 | 160 | 160 | 91 | 147 | 119 | 147 | 89 | - | 20 | 79 |
| P 331 | 04331000 | 220 | 120 | 91 | 210 | 179 | 110 | 65 | - | 25 | 80 |
| P 332 | 04332000 | 122 | 120 | 91 | 112 | 81 | 110 | 65 | - | 25 | 80 |
| P 333 | 04333000 | 260 | 160 | 91 | 247 | 219 | 147 | 89 | - | 20 | 79 |
| P 334 | 04334000 | 360 | 160 | 91 | 347 | 319 | 147 | 89 | - | 20 | 79 |
| P 336 | 04336000 | 320 | 100 | 81 | 309 | 286 | 88 | 44 | - | 20 | 70 |
| P 337 | 04337000 | 255 | 250 | 121 | 242 | 214 | 237 | 179 | - | 25 | 109 |
| P 338 | 04338000 | 255 | 250 | 161 | 242 | 214 | 237 | 179 | - | 65 | 149 |
| P 339 | 04339000 | 360 | 360 | 90.8 | 347 | 319 | 347 | 289 | - | 20 | 79 |
| P 340 | 04340000 | 400 | 250 | 161 | 386 | 358 | 236 | 178 | - | 65 | 149 |
| P 341 | 04341000 | 400 | 405 | 121 | 386 | 358 | 391 | 333 | - | 25 | 109 |
| P 3412 | 04341200 | 400 | 405 | 201 | 384 | 356 | 389 | 331 | - | 25 | 189 |
| P 342 | 04342000 | 600 | 250 | 121 | 586 | 558 | 236 | 178 | 208 | 25 | 109 |
| P 345 | 04345000 | 560 | 160 | 91 | 547 | 519 | 147 | 89 | 119 | 20 | 79 |
| P 355 | 04355000 | 400 | 250 | 121 | 386 | 358 | 236 | 178 | - | 25 | 109 |

Fourniture: Partie supérieure et partie inférieure, vis de couvercle (V2A), 4 vis pour le montage encastré



Z-24.03295

Euromas Polyester

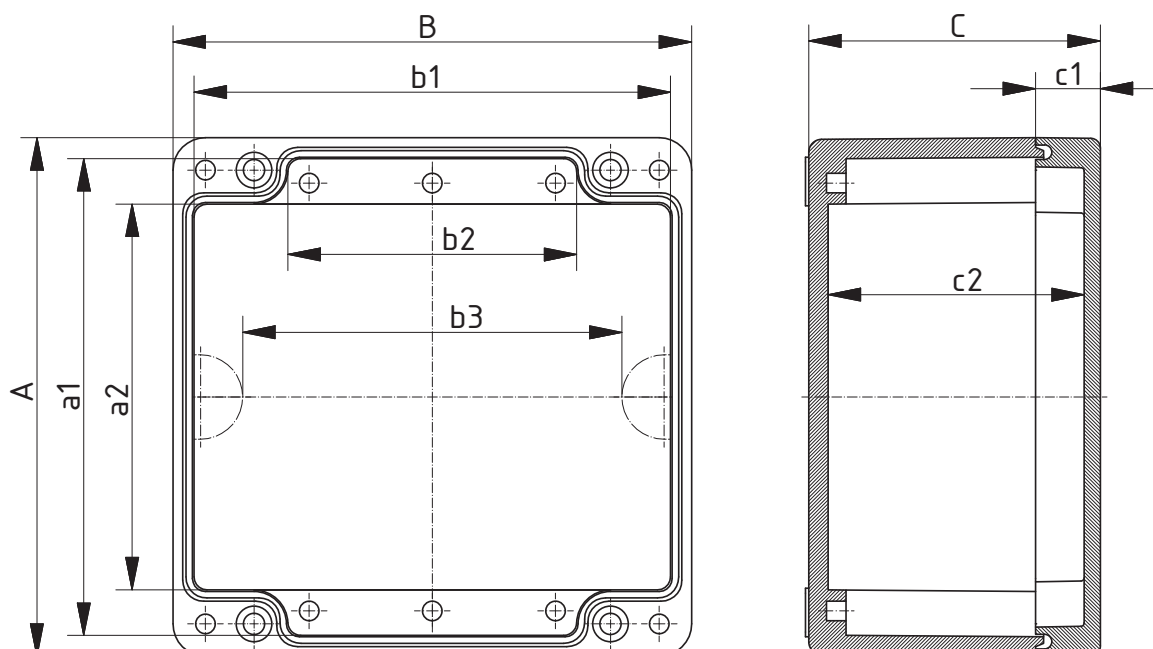
Boîtiers à joint silicone

Boîtier, en polyester, avec joint de couvercle en silicone

| Modèle | N°. de cde | A | B | C | a1 | a2 | b1 | b2 | b3 | c1 | c2 |
|------------|------------|-----|-----|------|-----|-----|-----|-----|------|----|-----|
| P 305 SIL | 04305100 | 80 | 75 | 56.5 | 70 | 49 | 65 | 32 | - | 15 | 46 |
| P 311 SIL | 04311100 | 110 | 75 | 56.5 | 100 | 79 | 65 | 32 | - | 15 | 46 |
| P 316 SIL | 04316100 | 160 | 75 | 56.5 | 150 | 129 | 65 | 32 | - | 15 | 46 |
| P 319 SIL | 04319100 | 190 | 75 | 56.5 | 180 | 159 | 65 | 32 | - | 15 | 46 |
| P 322 SIL | 04322100 | 230 | 75 | 56.5 | 220 | 199 | 65 | 32 | 50.6 | 15 | 46 |
| P 324 SIL | 04324100 | 110 | 75 | 75.5 | 100 | 79 | 65 | 32 | - | 15 | 65 |
| P 325 SIL | 04325100 | 160 | 75 | 75.5 | 150 | 129 | 65 | 32 | - | 15 | 65 |
| P 326 SIL | 04326100 | 80 | 75 | 75.5 | 70 | 49 | 65 | 32 | - | 15 | 65 |
| P 327 SIL | 04327100 | 230 | 75 | 75.5 | 220 | 199 | 65 | 32 | 50.6 | 15 | 65 |
| P 329 SIL | 04329100 | 190 | 75 | 75.5 | 180 | 159 | 65 | 32 | - | 15 | 65 |
| P 330 SIL | 04330100 | 160 | 160 | 91 | 147 | 119 | 147 | 89 | - | 20 | 79 |
| P 331 SIL | 04331100 | 220 | 120 | 91 | 210 | 179 | 110 | 65 | - | 25 | 80 |
| P 332 SIL | 04332100 | 122 | 120 | 91 | 112 | 81 | 110 | 65 | - | 25 | 80 |
| P 333 SIL | 04333100 | 260 | 160 | 91 | 247 | 219 | 147 | 89 | - | 20 | 79 |
| P 334 SIL | 04334100 | 360 | 160 | 91 | 347 | 319 | 147 | 89 | - | 20 | 79 |
| P 336 SIL | 04336100 | 320 | 100 | 81 | 309 | 286 | 88 | 44 | - | 20 | 70 |
| P 337 SIL | 04337100 | 255 | 250 | 121 | 242 | 214 | 237 | 179 | - | 25 | 109 |
| P 338 SIL | 04338100 | 255 | 250 | 161 | 242 | 214 | 237 | 179 | - | 65 | 149 |
| P 339 SIL | 04339100 | 360 | 360 | 90.8 | 347 | 319 | 347 | 289 | - | 20 | 79 |
| P 340 SIL | 04340100 | 400 | 250 | 161 | 386 | 358 | 236 | 178 | - | 65 | 149 |
| P 341 SIL | 04341100 | 400 | 405 | 121 | 386 | 358 | 391 | 333 | - | 25 | 109 |
| P 3412 SIL | 04341300 | 400 | 405 | 201 | 384 | 356 | 389 | 331 | - | 25 | 189 |
| P 342 SIL | 04342100 | 600 | 250 | 121 | 586 | 558 | 236 | 178 | 208 | 25 | 109 |
| P 345 SIL | 04345100 | 560 | 160 | 91 | 547 | 519 | 147 | 89 | 119 | 20 | 79 |
| P 355 SIL | 04355100 | 400 | 250 | 121 | 386 | 358 | 236 | 178 | - | 25 | 109 |



Fourniture: Partie supérieure et partie inférieure, vis de couvercle (V2A), 4 vis pour le montage encastré



Z-2403295

Euromas Polyester

Plaques de montage



Plaques de montage, bakélite (P 305-329) ou tôle d'acier zingué (P 330-355)

| Modèle | N°. de cde | Remarque |
|--------|------------|-----------------------|
| M | 24000100 | Pour P 305 |
| M | 24000200 | Pour P 311, P 324 |
| M | 24000300 | Pour P 316, P 325 |
| M | 24000400 | Pour P 319, P 329 |
| M | 21001700 | Pour A 125, P 330 |
| M | 21001500 | Pour A 122-123, P 331 |
| M | 21001600 | Pour A 119-120, P 332 |
| M | 21001800 | Pour A 130, P 333 |
| M | 21001900 | Pour A 135, P 334 |
| M | 24000430 | Pour P 336 |
| M | 24000440 | Pour P 337-338 |
| M | 24000450 | Pour P 339 |
| M | 24000460 | Pour P 340, P 355 |
| M | 24000470 | Pour P 341, P 3412 |
| M | 24000500 | Pour P 342 |
| M | 21002000 | Pour A 138, P 345 |

Fourniture: 1 plaque de montage

Euromas Polyester

Rails DIN

Rails DIN EN 60715 TH 15, acier zingué

| Modèle | N°. de cde | Remarque |
|--------|------------------|--|
| TS 15 | 21002800* | Pour A 105, P 305, P 326, PK 105 |
| TS 15 | 24003100 | Pour P 311, P 324 |
| TS 15 | 21003150 | Pour A 118, P 316 |
| TS 15 | 24003300 | Pour A 106, P 319, P 329 |
| TS 15 | 24003310 | Pour P 322, P 327, P 331 |
| TS 15 | 22002000 | Pour M/T 219-220, M/T 231-235, M/T 238, M/T 2381, M/T 246, P 325 |
| TS 15 | 22001901 | Pour P 330 |
| TS 15 | 21003205 | Pour A 119-120, P 332 |
| TS 15 | 21003505 | Pour A 130, P 333 |
| TS 15 | 24003400 | Pour P 336 |

Fourniture: 1 rail DIN



Rails DIN EN 60715 G 32, acier zingué

| Modèle | N°. de cde | Remarque |
|--------|-----------------|---|
| TS 32 | 22001701 | Pour M/T 210, M/T 225, P 305, P 326 |
| TS 32 | 22002010 | Pour M/T 219-220, M/T 231-235, M/T 238, M/T 2381, M/T 246, P 316, P 325 |
| TS 32 | 24003410 | Pour P 319, P 329 |
| TS 32 | 24003311 | Pour P 322, P 327 |
| TS 32 | 21003400 | Pour A 125, P 330 |
| TS 32 | 21003300 | Pour A 122-123, P 331 |
| TS 32 | 21003200 | Pour A 119-120, P 332 |
| TS 32 | 21003500 | Pour A 130, P 333 |
| TS 32 | 21003340 | Pour A 124, A 135, P 334, P 339 |
| TS 32 | 24003750 | Pour P 337-338 |
| TS 32 | 21004100 | Pour A 168, A 170-190, P 340-341, P 3412, P 355 |
| TS 32 | 21004150 | Pour A 169, A 196-197, P 342 |
| TS 32 | 21003700 | Pour A 138, P 345 |

Fourniture: 1 rail DIN



Rails DIN EN 60715 TH 35, acier zingué

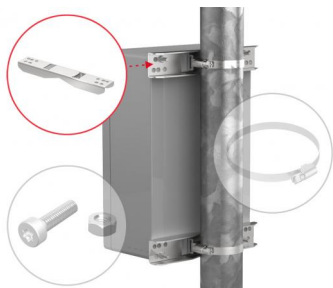
| Modèle | N°. de cde | Remarque |
|--------|-----------------|---|
| TS 35 | 22001702 | Pour M/T 210, M/T 225, P 305, P 326 |
| TS 35 | 22002020 | Pour M/T 219-220, M/T 231-235, M/T 238, M/T 2381, M/T 246, P 316, P 325 |
| TS 35 | 24003315 | Pour P 319, P 329 |
| TS 35 | 24003312 | Pour P 322, P 327 |
| TS 35 | 21003410 | Pour A 125, P 330 |
| TS 35 | 21003320 | Pour A 122-123, P 331 |
| TS 35 | 21003210 | Pour A 119-120, P 332 |
| TS 35 | 21003510 | Pour A 130, P 333 |
| TS 35 | 21003350 | Pour A 124, A 135, P 334, P 339 |
| TS 35 | 24003760 | Pour P 337-338 |
| TS 35 | 21004110 | Pour A 168, A 170-190, P 340-341, P 3412, P 355 |
| TS 35 | 21004160 | Pour A 169, A 196-197, P 342 |
| TS 35 | 21003710 | Pour A 138, P 345 |

Fourniture: 1 rail DIN



Euromas Polyester

Accessoires



Fixation pour poteau, acier inoxydable V2A, sans revêtement

| Modèle | N°. de cde |
|--------|------------|
| MH 080 | 96500080 |
| MH 122 | 96500122 |
| MH 167 | 96500167 |
| MH 220 | 96500220 |
| MH 265 | 96500265 |

Fourniture: MH : 1 jeu (2 pièces) BFS : 20 pièces

Remarque: Merci de commander séparément le kit de fixation et le collier de fixation pour poteau d'après le tableau. ** = Disponible à partir de juillet 2021

Verwendung der Mastbefestigung für Euromas Polyester Use of the mast mounting for Euromas Polyester

Bitte wählen Sie anhand dieser Tabelle je nach Größe und Ausrichtung des Gehäuses die passende Mastbefestigung und den dazugehörigen Befestigungsatz aus.
Please use this table to select the appropriate mast mounting and the associated mounting kit, depending on the size and alignment of the enclosure.



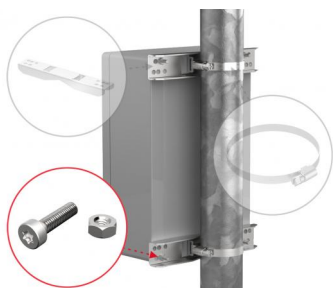
Ausrichtung des Gehäuses / Alignment of the enclosure:

H = horizontal V = vertical

| Gehäuse Enclosure | Mastbefestigung Mast mounting | Befestigungsatz Mounting kit |
|----------------------|----------------------------------|---------------------------------|
| P 080 V | MH 080 | BFS MH 1 |
| P 111 V | MH 080 | BFS MH 1 |
| P 116 H | MH 167 | BFS MH 1 |
| P 119 V | MH 080 | BFS MH 1 |
| P 119 H | MH 220 | BFS MH 1 |
| P 119 V | MH 080 | BFS MH 1 |
| P 122 H | MH 265 | BFS MH 1 |
| P 122 V | MH 080 | BFS MH 1 |
| P 124 V | MH 080 | BFS MH 1 |
| P 125 H | MH 167 | BFS MH 1 |
| P 125 V | MH 080 | BFS MH 1 |
| P 126 H | MH 080 | BFS MH 1 |
| P 126 V | MH 080 | BFS MH 1 |
| P 127 H | MH 265 | BFS MH 1 |
| P 127 V | MH 080 | BFS MH 1 |
| P 128 H | MH 220 | BFS MH 1 |
| P 128 V | MH 080 | BFS MH 1 |
| P 130 H | MH 167 | BFS MH 3 |
| P 130 V | MH 122 | BFS MH 3 |
| P 131 V | MH 122 | BFS MH 3 |
| P 132 H | MH 122 | BFS MH 3 |
| P 132 V | MH 122 | BFS MH 3 |
| P 133 H | MH 265 | BFS MH 3 |
| P 133 V | MH 122 | BFS MH 3 |
| P 134 V | MH 122 | BFS MH 3 |
| P 136 V | MH 080 | BFS MH 3 |
| P 137 H | MH 265 | BFS MH 3 |
| P 137 V | MH 220 | BFS MH 3 |
| P 138 H | MH 265 | BFS MH 3 |
| P 138 V | MH 220 | BFS MH 3 |
| P 140 V | MH 220 | BFS MH 3 |
| P 142 V | MH 220 | BFS MH 3 |
| P 145 V | MH 122 | BFS MH 3 |
| P 155 V | MH 220 | BFS MH 3 |



Stand 23.03.2021



Jeu de fixation sur poteau

| Modèle | N°. de cde | Remarque |
|----------|------------|-----------------|
| BFS MH 1 | 96500001 | Kit de fixation |
| BFS MH 2 | 96500002 | Kit de fixation |
| BFS MH 3 | 96500003 | Kit de fixation |

Fourniture: 20 unités (pour 5 jeux de fixations sur poteau)

Remarque: Merci de choisir la fixation sur poteau adéquate en fonction de la taille du boîtier ainsi que le jeu de fixation correspondant dans le tableau (voir « Informations produits »).

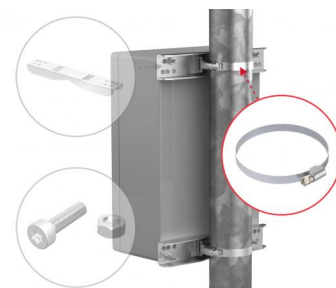
Euromas Polyester

Accessoires

Bride de serrage pour fixation sur poteau, acier inoxydable

| Modèle | N°. de cde | Remarque |
|--------------|-----------------|--------------------------------|
| MH S 32-50 | 96500050 | Plage de serrage 32 à -50 mm |
| MH S 50-70 | 96500070 | Plage de serrage 50 à -70 mm |
| MH S 70-90 | 96500090 | Plage de serrage 70 à -90 mm |
| MH S 90-110 | 96500110 | Plage de serrage 90 à -110 mm |
| MH S 110-130 | 96500130 | Plage de serrage 110 à -130 mm |
| MH S 130-150 | 96500150 | Plage de serrage 130 à -150 mm |
| MH S 150-170 | 96500175 | Plage de serrage 150 à -170 mm |
| MH S 170-190 | 96500190 | Plage de serrage 170 à -190 mm |
| MH S 190-210 | 96500210 | Plage de serrage 190 à -210 mm |

Fourniture: 10 pièces



Verwendung der Mastbefestigung für Euromas Polyester
Use of the mast mounting for Euromas Polyester

Bitte wählen Sie anhand dieser Tabelle je nach Größe und Ausrichtung des Gehäuses die passende Mastbefestigung und den dazugehörigen Befestigungssatz aus.

Please use this table to select the appropriate mast mounting and the associated mounting kit, depending on the size and alignment of the enclosure.

Ausrichtung des Gehäuses / Alignment of the enclosure :

H = horizontal

V = vertical

| Gehäuse Enclosure | | Mastbefestigung Mast mounting | | Befestigungssatz Mounting kit |
|----------------------|---|----------------------------------|---|----------------------------------|
| P 305 H | = | MH 080 | + | BFS MH 1 |
| P 305 V | = | MH 080 | + | BFS MH 1 |
| P 311 V | = | MH 080 | + | BFS MH 1 |
| P 316 H | = | MH 167 | + | BFS MH 1 |
| P 316 V | = | MH 080 | + | BFS MH 1 |
| P 319 H | = | MH 220 | + | BFS MH 1 |
| P 319 V | = | MH 080 | + | BFS MH 1 |
| P 322 H | = | MH 265 | + | BFS MH 1 |
| P 322 V | = | MH 080 | + | BFS MH 1 |
| P 324 V | = | MH 080 | + | BFS MH 1 |
| P 325 H | = | MH 167 | + | BFS MH 1 |
| P 325 V | = | MH 080 | + | BFS MH 1 |
| P 326 H | = | MH 080 | + | BFS MH 1 |
| P 326 V | = | MH 080 | + | BFS MH 1 |
| P 327 H | = | MH 265 | + | BFS MH 1 |
| P 327 V | = | MH 080 | + | BFS MH 1 |
| P 329 H | = | MH 220 | + | BFS MH 1 |
| P 329 V | = | MH 080 | + | BFS MH 1 |
| P 330 H | = | MH 167 | + | BFS MH 1 |
| P 330 V | = | MH 122 | + | BFS MH 3 |
| P 331 V | = | MH 122 | + | BFS MH 3 |
| P 332 H | = | MH 122 | + | BFS MH 3 |
| P 332 V | = | MH 122 | + | BFS MH 3 |
| P 333 H | = | MH 265 | + | BFS MH 3 |
| P 333 V | = | MH 122 | + | BFS MH 3 |
| P 334 V | = | MH 122 | + | BFS MH 3 |
| P 336 V | = | MH 080 | + | BFS MH 3 |
| P 337 H | = | MH 265 | + | BFS MH 3 |
| P 337 V | = | MH 220 | + | BFS MH 3 |
| P 338 H | = | MH 265 | + | BFS MH 3 |
| P 338 V | = | MH 220 | + | BFS MH 3 |
| P 340 V | = | MH 220 | + | BFS MH 3 |
| P 342 V | = | MH 220 | + | BFS MH 3 |
| P 345 V | = | MH 122 | + | BFS MH 3 |
| P 355 V | = | MH 220 | + | BFS MH 3 |

H = horizontal



V = vertical



Stand 23.03.2021

Euromas Polyester

Accessoires

Vis creuses à six pans inviolables

| Modèle | N°. de cde | Remarque |
|--------|-----------------|---|
| KP | 21007905 | Pour P 303, P 323 |
| KP | 21007935 | Pour P 305-322, P 324-329 |
| KP | 21007975 | Pour A 195, P 330, P 333-336, P 339, P 345 |
| KP | 21007995 | Pour A 120-121, A 123, A 126-127, A 131, P 331-332, P 337, P 341-342, P 355 |
| KP | 21008025 | Pour P 338, P 340 |

Fourniture: 2 pièces



Vis creuses à six pans pour couvercle

| Modèle | N°. de cde | Remarque |
|--------|-----------------|---|
| IS | 21007930 | Pour P 305-319, P 324-326, P 329 |
| IS | 21007940 | Pour P 322, P 327 |
| IS | 21007970 | Pour A 195, P 330, P 333-336, P 339 |
| IS | 21007990 | Pour A 120-121, A 123, A 126-127, A 131, P 331-332, P 337, P 341, P 3412, P 355 |
| IS | 21008020 | Pour P 338, P 340 |
| IS | 21008000 | Pour P 342 |
| IS | 21007980 | Pour P 345 |

Fourniture: 4 pièces



Rails de mise à la terre équipés de vis de serrage

| Modèle | N°. de cde | Remarque |
|--------|-----------------|---|
| E | 21004800 | Pour A 125, P 330 |
| E | 21004700 | Pour A 122-123, P 331 |
| E | 21004600 | Pour A 119-120, P 332 |
| E | 21004900 | Pour A 130, P 333, P 337-338 |
| E | 21005000 | Pour A 124, A 135, P 334, P 339 |
| E | 21005400 | Pour A 168, A 170-190, P 340-341, P 3412, P 355 |
| E | 21005500 | Pour A 169, P 342 |
| E | 21005100 | Pour A 138, P 345 |

Fourniture: 1 rail de mise à la terre



Fixations murales vissables sur l'arrière

| Modèle | N°. de cde | Remarque |
|--------|-----------------|--|
| WL | 21004250 | Pour A 114, A 116, A 118, P 305-322, P 324-329 |
| WL | 21004300 | Pour A 119-198, P 330-355 |

Fourniture: 4 pièces



Euromas Polyester

Accessoires



Jeu de charnières

Modèle

N°. de cde

SCHD

21007800

Fourniture: 1 jeu de charnières injectées sous pression

Remarque: Usinage du boîtier et montage sur demande.



BOPLA

A Phoenix Mecano Company