

## Avantages produit



Euromas Alu est un boîtier industriel classique en fonte d'aluminium particulièrement robuste. Si nécessaire, le coloris du thermolaquage peut être choisi en fonction de l'utilisation.



Le joint mousse injecté assure un type de protection élevé. Une résistance à la température encore plus grande peut être aussi obtenue par un joint en silicone. Une version CEM spéciale est disponible sur demande et assure une liaison conductrice entre le couvercle et la partie inférieure.



Les cartes C.I. et les rails DIN peuvent être montés grâce à des filetages prédécoupés dans la partie inférieure. Des vis de mise à la terre sont comprises dans la fourniture standard.



Si nécessaire, un couvercle transparent permet de voir à l'intérieur du boîtier.



Modèles spéciaux avec un logement F05 pour les applications sur les servomoteurs et les soupapes.



Quick-Finder:  
[www.bopla.de/01](http://www.bopla.de/01)

## Exemples d'utilisation





**BOPLA**

A Phoenix Mecano Company

# Euromas Alu | F05



## Coloris :

● Gris argent, analogue à RAL 7001

Coloris spéciaux sur demande

## Type de protection :

IP66 / DIN EN 60529, degré de protection plus élevé sur demande

## Matériau :

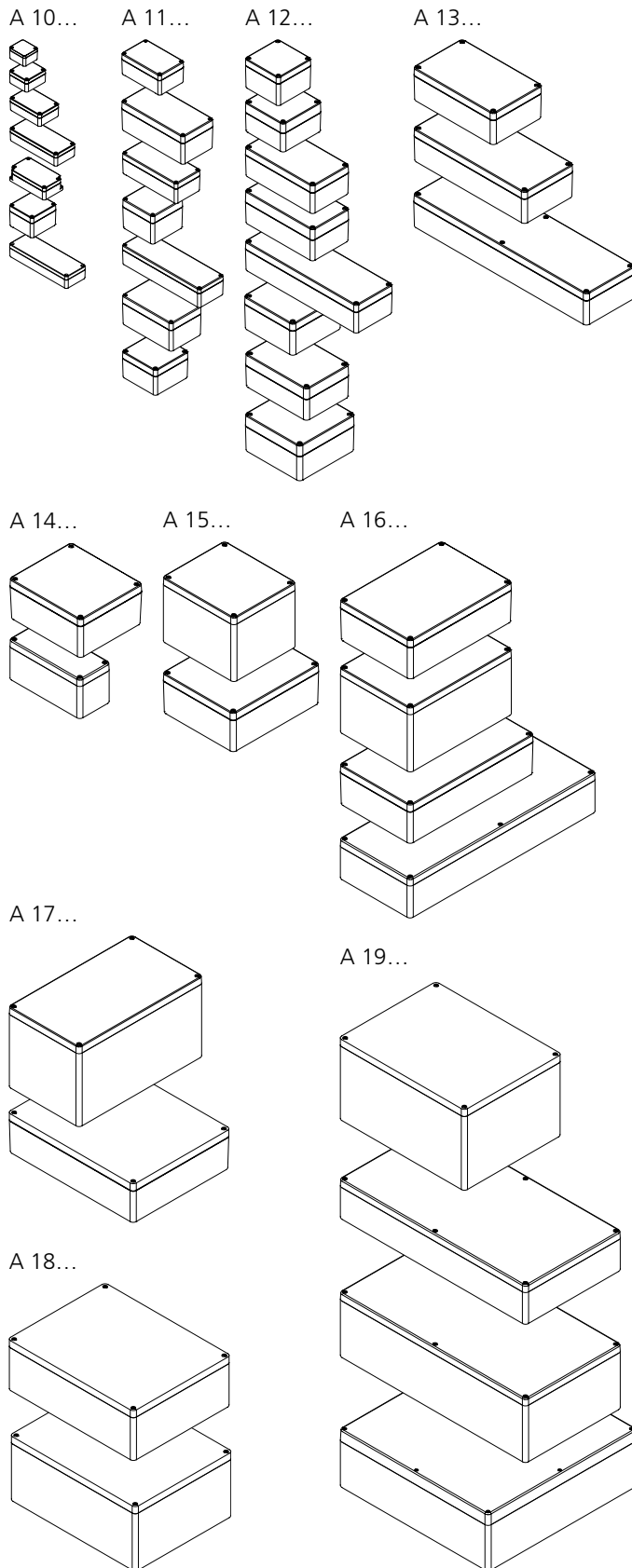
Boîtier : G Al Si 12

Joint : PU injecté

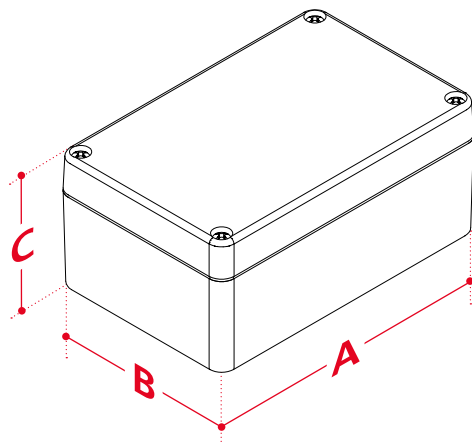
Détails voir « Informations techniques ».



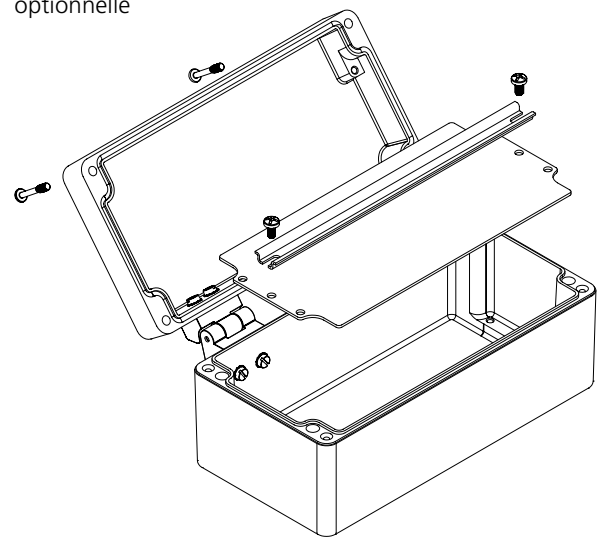
## Tailles des boîtiers



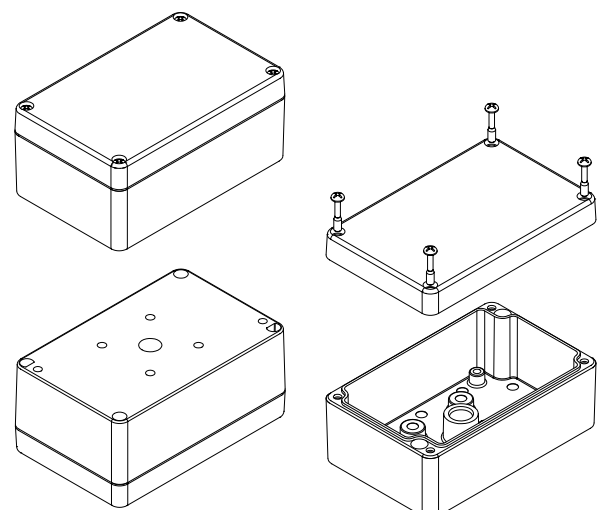
## Variante de modèles



**Variante à charnière**  
optionnelle



**Variante avec logement F05**  
V 215 F05



**BOPLA**

A Phoenix Mecano Company

# Euromas Alu | F05

## Accessoires



Vis creuses à six pans plombées



Vis à six pans creux plombable



Jeu de charnières



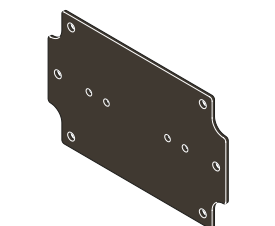
Fixations murales, vissables sur l'arrière



Plaques de montage en diverses versions



Fixation de mât

Rails DIN  
TH 15, G 32, TH 35

Plaques de montage en diverses versions

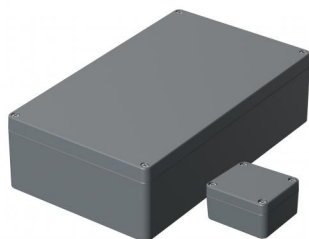
## Dimensions

Modèle	A	B	C	SIL*
A 100	50	45	30	✓
A 101	58	64	34	✓
A 102	98	64	34	✓
A 103	150	64	34	✓
A 104	115	64	34.5	✓
A 105	75	80	57	✓
A 106	185.5	64	34.5	✓
A 110	125	80	57	✓
A 110 F05	125	80	57	
A 114	200	100	81	✓
A 115	175	80	57	✓
A 116	100	100	81	✓
A 117	250	80	52	✓
A 118	160	100	81	✓
A 119	122	120	81	✓
A 120	122	120	91	✓
A 121	140	140	91	✓
A 122	220	120	81	✓
A 123	220	120	91	✓
A 124	360	120	81	✓
A 125	160	160	91	✓
A 126	200	140	91	✓
A 127	180	180	101	✓
A 130	260	160	91	✓
A 131	280	180	101	✓
A 135	360	160	91	✓
A 138	560	160	91	✓
A 140	200	230	111	✓
A 145	230	100	111	✓
A 150	200	230	180	✓
A 155	280	230	111	✓
A 160	330	230	111	✓
A 165	330	230	181	✓
A 168	400	230	111	✓
A 169	600	230	111	✓
A 170	400	230	225	✓
A 175	400	310	111	✓
A 180	400	310	141	✓
A 185	400	310	181	✓
A 190	400	310	227	✓
A 196	600	310	111	✓
A 197	600	310	181	✓
A 198	600	600	202.5	✓

\*SIL = avec joint de couvercle en silicone

# Euromas Aluminium / Euromas F05

## Boîtiers



### Boîtier, aluminium

Modèle	N°. de cde	A	B	C	a1	a2	b1	b2	b3	c1	c2
A 100	01100000	50	45	30	44	30	39	25	-	6	25
A 101	01101000	58	64	34	50.5	34	56.8	32	-	9	28.5
A 102	01102000	98	64	34	90.5	74	56.8	32	-	9	28.5
A 103	01103000	150	64	34	142.5	126	56.8	32	-	9	28.5
A 104	01104000	115	64	34.5	107.5	90.6	56.5	31.6	-	9	29
A 105	01105000	75	80	57	65.5	50.4	70.5	47.4	-	15	51
A 106	01106000	185.5	64	34.5	178	161.1	56.5	31.6	-	9	29
A 110	01110000	125	80	57	115.5	100.4	70.5	47.4	-	15	51
A 114	01114000	200	100	81	190	172	90	52	-	20	74
A 115	01115000	175	80	57	165.5	150.4	70.5	47.4	-	15	51
A 116	01116000	100	100	81	90	72	90	52	-	20	74
A 117	01117000	250	80	52	240.5	225.4	70.5	47.4	-	12	45
A 118	01118000	160	100	81	150	132	90	52	-	20	74
A 119	01119000	122	120	81	111	88	109	64	-	20	72
A 120	01120000	122	120	91	111	89.1	109	64	-	30	82
A 121	01121000	140	140	91	129	101	129	74	-	30	82
A 122	01122000	220	120	81	209	186	109	64	-	20	72
A 123	01123000	220	120	91	209	186	109	64	-	30	82
A 124	01124000	360	120	81	349	326	109	64	-	20	72
A 125	01125000	160	160	91	148.6	117.6	149	88	-	20	82
A 126	01126000	200	140	91	189	161	129	74	-	30	82
A 127	01127000	180	180	101	169	138	169	108	-	30	92
A 130	01130000	260	160	91	248.6	217.6	149	88	-	20	82
A 131	01131000	280	180	101	269	238	169	108	-	30	92
A 135	01135000	360	160	91	348.6	317.6	149	88	-	20	82
A 138	01138000	560	160	91	548.5	517.5	149	88	113	20	82
A 140	01140000	200	230	111	189	157	219	157	-	20	102
A 145	01145000	230	100	111	218	158	88	58	-	20	101
A 150	01150000	200	230	180	190	158	220	158	-	20	170
A 155	01155000	280	230	111	268	237	218	157	-	20	102
A 160	01160000	330	230	111	318	286.5	217.5	156.5	-	20	102
A 165	01165000	330	230	181	316.5	285.5	216.5	155.5	-	20	170
A 168	01168000	400	230	111	387	357	217	157	-	20	102
A 169	01169000	600	230	111	586	558	216	158	188	20	100
A 170	01170000	400	230	225	384.5	354.5	214.5	155	-	20	214.5
A 175	01175000	400	310	111	392	359.5	301	239	-	20	101
A 180	01180000	400	310	141	386.5	358	296.5	238.5	-	20	129.5
A 185	01185000	400	310	181	390	358.5	299	238	-	20	169.5
A 190	01190000	400	310	227	388.5	360.5	297.5	240	-	20	216
A 196	01196000	600	310	111	586	558	296	238	268	20	99.5
A 197	01197000	600	310	181	584	556	294	236	266	20	169.5
A 198	01198000	600	600	202.5	583	547	583	547	547	40	189

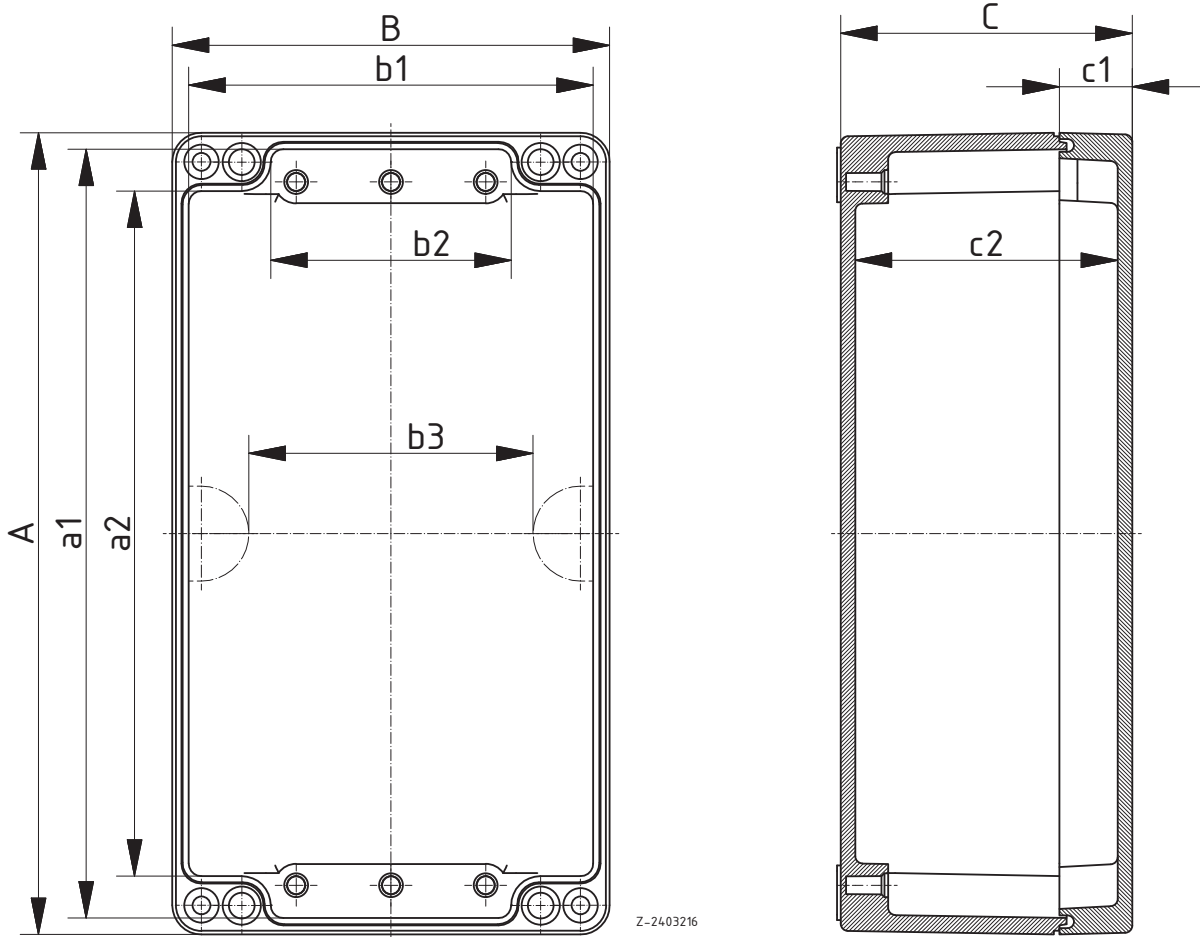
**Fourniture:** Partie supérieure et partie inférieure, vis de couvercle (V2A), 4 vis pour le montage encastré/mise à la terre

**Remarque:** Pour l'A 198, en raison des perçages effectués à l'intérieur du compartiment étanche pour fixer le boîtier sur un mur, une mise en étanchéité appropriée de la fixation murale est nécessaire pour obtenir une protection IP 66.



**BOPLA**

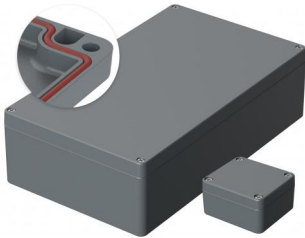
A Phoenix Mecano Company



Z-24.03216

## Euromas Aluminium / Euromas F05

### Boîtiers à joint silicone



#### Boîtier, en aluminium, avec joint de couvercle en silicone

Modèle	N°. de cde	A	B	C	a1	a2	b1	b2	b3	c1	c2
A 100 SIL	01100010	50	45	30	44	30	39	25	-	6	25
A 101 SIL	01101010	58	64	34	50.5	34	56.8	32	-	9	28.5
A 102 SIL	01102010	98	64	34	90.5	74	56.8	32	-	9	28.5
A 103 SIL	01103010	150	64	34	142.5	126	56.8	32	-	9	28.5
A 104 SIL	01104010	115	64	34.5	107.5	90.6	56.5	31.6	-	9	29
A 105 SIL	01105010	75	80	57	65.5	50.4	70.5	47.4	-	15	51
A 106 SIL	01106010	185.5	64	34.5	178	161.1	56.5	31.6	-	9	29
A 110 SIL	01110011	125	80	57	115.5	100.4	70.5	47.4	-	15	51
A 114 SIL	01114010	200	100	81	190	172	90	52	-	20	74
A 115 SIL	01115010	175	80	57	165.5	150.4	70.5	47.4	-	15	51
A 116 SIL	01116010	100	100	81	90	72	90	52	-	20	74
A 117 SIL	01117010	250	80	52	240.5	225.4	70.5	47.4	-	12	45
A 118 SIL	01118010	160	100	81	150	132	90	52	-	20	74
A 119 SIL	01119010	122	120	81	111	88	109	64	-	20	72
A 120 SIL	01120010	122	120	91	111	89.1	109	64	-	30	82
A 121 SIL	01121010	140	140	91	129	101	129	74	-	30	82
A 122 SIL	01122010	220	120	81	209	186	109	64	-	20	72
A 123 SIL	01123011	220	120	91	209	186	109	64	-	30	82
A 124 SIL	01124010	360	120	81	349	326	109	64	-	20	72
A 125 SIL	01125011	160	160	91	148.6	117.6	149	88	-	20	82
A 126 SIL	01126010	200	140	91	189	161	129	74	-	30	82
A 127 SIL	01127010	180	180	101	169	138	169	108	-	30	92
A 130 SIL	01130011	260	160	91	248.6	217.6	149	88	-	20	91
A 131 SIL	01131010	280	180	101	269	238	169	108	-	30	92
A 135 SIL	01135011	360	160	91	348.6	317.6	149	88	-	20	82
A 138 SIL	01138010	560	160	91	548.5	517.5	149	88	113	20	82
A 140 SIL	01140010	200	230	111	189	157	219	157	-	20	102
A 145 SIL	01145010	230	100	111	218	158	88	58	-	20	101
A 150 SIL	01150010	200	230	180	190	158	220	158	-	20	170
A 155 SIL	01155010	280	230	111	268	237	218	157	-	20	102
A 160 SIL	01160010	330	230	111	318	286.5	217.5	156.5	-	20	102
A 165 SIL	01165010	330	230	181	316.5	285.5	216.5	155.5	-	20	170
A 168 SIL	01168010	400	230	111	387	357	217	157	-	20	102
A 169 SIL	01169010	600	230	111	586	558	216	158	188	20	100
A 170 SIL	01170010	400	230	225	384.5	354.5	214.5	155	-	20	214.5
A 175 SIL	01175010	400	310	111	392	359.5	301	239	-	20	101
A 180 SIL	01180010	400	310	141	386.5	358	296.5	238.5	-	20	129.5
A 185 SIL	01185010	400	310	181	390	358.5	299	238	-	20	169.5
A 190 SIL	01190010	400	310	227	388.5	360.5	297.5	240	-	20	216
A 196 SIL	01196010	600	310	111	586	558	296	238	268	20	99.5
A 197 SIL	01197010	600	310	181	584	556	294	236	266	20	169.5
A 198 SIL	01198010	600	600	202.5	583	547	583	547	547	40	189

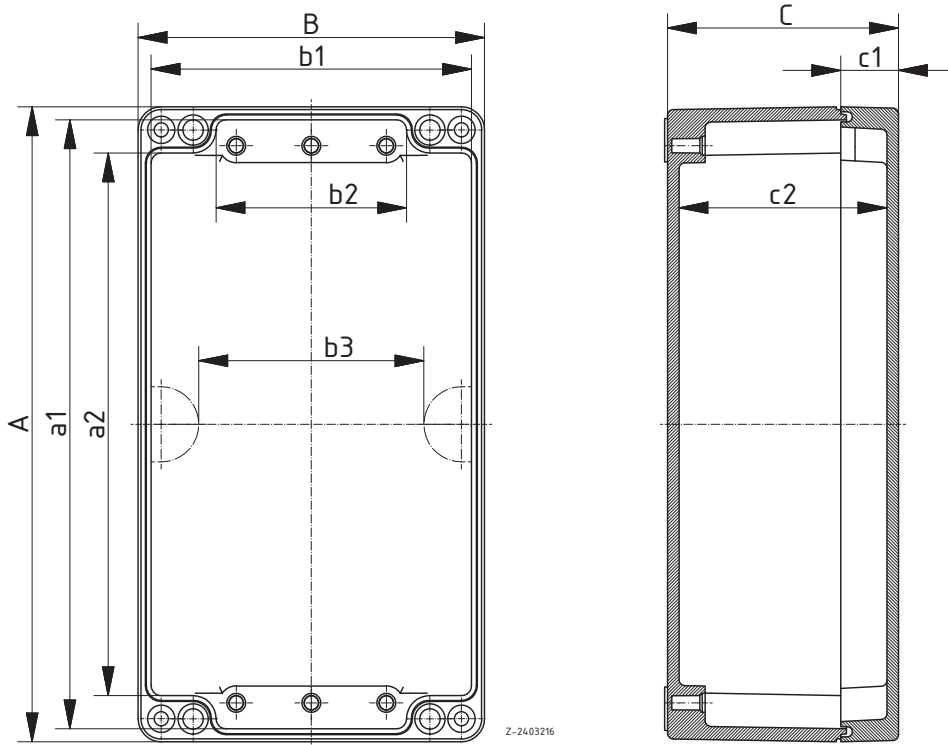
**Fourniture:** Partie supérieure et partie inférieure, vis de couvercle (V2A), 4 vis pour le montage encastré/mise à la terre

**Remarque:** Pour l'A 198, en raison des perçages effectués à l'intérieur du compartiment étanche pour fixer le boîtier sur un mur, une mise en étanchéité appropriée de la fixation murale est nécessaire pour obtenir une protection IP 66.



**BOPLA**

A Phoenix Mecano Company





# Euromas Aluminium / Euromas F05

## Boîtiers avec insertion F05

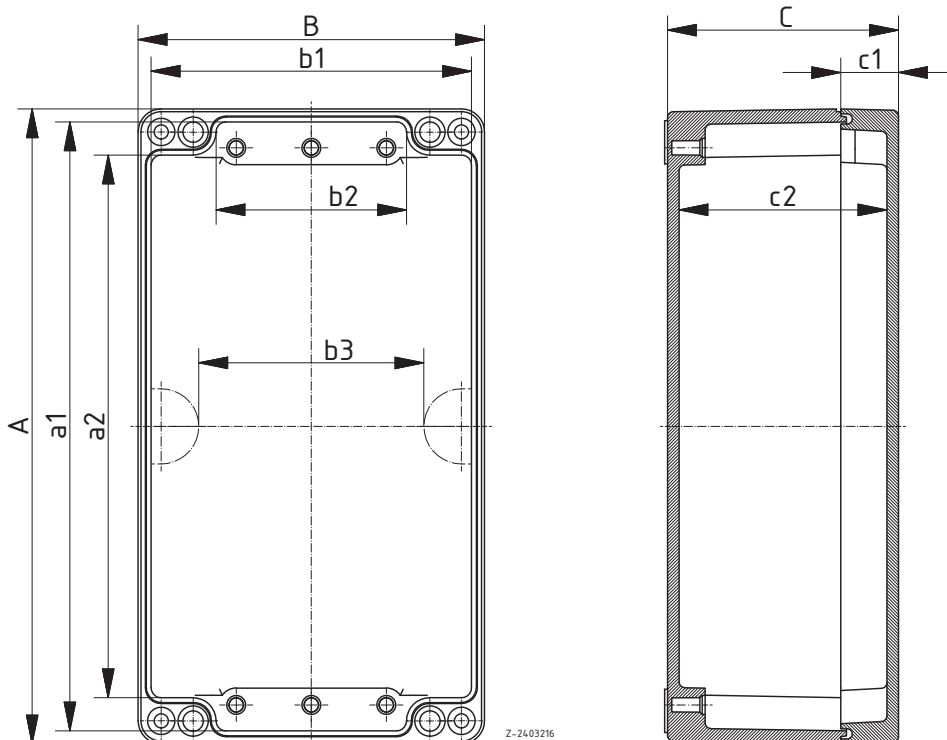


### Boîtier, en aluminium, avec insertion F05, IP 66/DIN EN 60529

Modèle	N°. de cde	A	B	C
A 110 F05	01110800	125	80	57

**Fourniture:** Partie inférieure, partie supérieure, sur la variante EX, plaque signalétique du type EX en supplément, raccord à la terre M4 intérieur et extérieur

**Remarque:** 1. Entrées de câbles ainsi que bouchon obturateur conformes aux normes DIN 46320 et 46255 avec certificat d'essai spécifique et joint élastomère contrôlé spécialement. 2. Températures d'utilisation des joints d'étanchéité pour les axes : - Joint torique d'étanchéité 9,0 x 1,5 - NBR 70 : -30 °C ... + 100 °C - Joint torique d'étanchéité 9,0 x 1,5 - VMQ 70 (silicone) : -55 °C ... + 155 °C Attention : Comme la mise en oeuvre de l'axe ainsi que la mise en étanchéité de celui-ci ne sont réalisées que lors d'un montage complet de l'appareil, le producteur du produit fini est responsable du respect de la protection IP 66 selon DIN EN 60529 pour ce jointement ! Le producteur du boîtier ne peut prendre aucune responsabilité.



# Euromas Aluminium / Euromas F05

## Plaques de montage

### Plaques de montage, tôle d'acier zingué

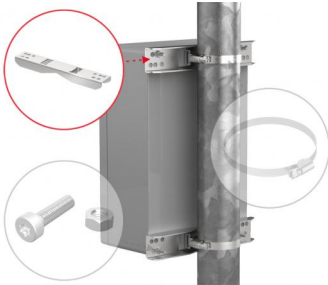
Modèle	N°. de cde	Remarque
M	<b>21001100</b>	Pour A 105, PK 105
M	<b>21001200</b>	Pour A 110, PK 110
M	<b>21001202</b>	Pour A 114
M	<b>21001300</b>	Pour A 115, PK 115
M	<b>21001310</b>	Pour A 116
M	<b>21001700</b>	Pour A 125, P 330
M	<b>21001320</b>	Pour A 118
M	<b>21001500</b>	Pour A 122-123, P 331
M	<b>21001600</b>	Pour A 119-120, P 332
M	<b>21001610</b>	Pour A 121
M	<b>21001800</b>	Pour A 130, P 333
M	<b>21001900</b>	Pour A 135, P 334
M	<b>21001550</b>	Pour A 124
M	<b>21001710</b>	Pour A 126
M	<b>21001720</b>	Pour A 127
M	<b>21001810</b>	Pour A 131
M	<b>21002000</b>	Pour A 138, P 345
M	<b>21002100</b>	Pour A 140, A 150
M	<b>21002110</b>	Pour A 145
M	<b>21002120</b>	Pour A 155
M	<b>21002200</b>	Pour A 160-165
M	<b>21002400</b>	Pour A 168, A 170
M	<b>21002410</b>	Pour A 169
M	<b>21002420</b>	Pour A 175-190
M	<b>21002500</b>	Pour A 195
M	<b>21002510</b>	Pour A 196-197
M	<b>21002520</b>	Pour A 198



**Fourniture:** 1 plaque de montage

# Euromas Aluminium / Euromas F05

## Accessoires



### Fixation pour poteau, acier inoxydable V2A, sans revêtement

Modèle	N°. de cde
MH 080	96500080
MH 122	96500122
MH 167	96500167
MH 220	96500220
MH 265	96500265

**Fourniture:** MH : 1 jeu (2 pièces) BFS : 20 pièces

**Remarque:** Merci de commander séparément le kit de fixation et le collier de fixation pour poteau d'après le tableau. \*\* = Disponible à partir de juillet 2021

Verwendung der Mastbefestigung für Euromas Aluminium  
Use of the mast mounting for Euromas Aluminium

Bitte wählen Sie anhand dieser Tabelle je nach Größe und Ausrichtung des Gehäuses die passende Mastbefestigung und den dazugehörigen Befestigungsatz aus.  
Please use this table to select the appropriate mast mounting and the associated mounting kit, depending on the size and alignment of the enclosure.

Ausrichtung des Gehäuses / Alignment of the enclosure:  
H = horizontal V = vertical

Gehäuse / Enclosure	Mastbefestigung / Mast mounting	Befestigungsatz / Mounting kit
A 114 H	MH 080	BFS MH 1
A 114 V	MH 080	BFS MH 1
A 118 H	MH 167	BFS MH 1
A 118 V	MH 080	BFS MH 1
A 119 H	MH 122	BFS MH 3
A 119 V	MH 122	BFS MH 3
A 120 H	MH 122	BFS MH 3
A 120 V	MH 122	BFS MH 3
A 121 H	MH 167	BFS MH 3
A 121 V	MH 220	BFS MH 3
A 122 H	MH 122	BFS MH 3
A 122 V	MH 122	BFS MH 3
A 123 H	MH 122	BFS MH 3
A 123 V	MH 122	BFS MH 3
A 124 H	MH 167	BFS MH 3
A 124 V	MH 122	BFS MH 3
A 126 H	MH 220	BFS MH 3
A 127 H	MH 220	BFS MH 3
A 127 V	MH 167	BFS MH 3
A 130 H	MH 265	BFS MH 3
A 130 V	MH 122	BFS MH 3
A 131 V	MH 167	BFS MH 3
A 135 V	MH 122	BFS MH 3
A 140 H	MH 220	BFS MH 3
A 140 V	MH 122	BFS MH 3
A 141 V	MH 220	BFS MH 3
A 142 V	MH 220	BFS MH 3
A 143 V	MH 220	BFS MH 3
A 144 V	MH 220	BFS MH 3
A 145 V	MH 220	BFS MH 3
A 146 V	MH 220	BFS MH 3
A 147 V	MH 220	BFS MH 3
A 148 V	MH 220	BFS MH 3
A 149 V	MH 220	BFS MH 3
A 150 V	MH 220	BFS MH 3
A 151 V	MH 220	BFS MH 3
A 152 V	MH 220	BFS MH 3
A 153 V	MH 220	BFS MH 3
A 154 V	MH 220	BFS MH 3
A 155 V	MH 220	BFS MH 3
A 156 V	MH 220	BFS MH 3
A 157 V	MH 220	BFS MH 3
A 158 V	MH 220	BFS MH 3
A 159 V	MH 220	BFS MH 3
A 160 V	MH 220	BFS MH 3
A 161 V	MH 220	BFS MH 3
A 162 V	MH 220	BFS MH 3
A 163 V	MH 220	BFS MH 3
A 164 V	MH 220	BFS MH 3
A 165 V	MH 220	BFS MH 3
A 166 V	MH 220	BFS MH 3
A 167 V	MH 220	BFS MH 3
A 168 V	MH 220	BFS MH 3
A 169 V	MH 220	BFS MH 3
A 170 V	MH 220	BFS MH 3

Stand 23.03.2021



H = horizontal



V = vertical



### Jeu de fixation sur poteau

Modèle	N°. de cde	Remarque
BFS MH 1	96500001	Kit de fixation
BFS MH 2	96500002	Kit de fixation
BFS MH 3	96500003	Kit de fixation

**Fourniture:** 20 unités (pour 5 jeux de fixations sur poteau)

**Remarque:** Merci de choisir la fixation sur poteau adéquate en fonction de la taille du boîtier ainsi que le jeu de fixation correspondant dans le tableau (voir « Informations produits »).

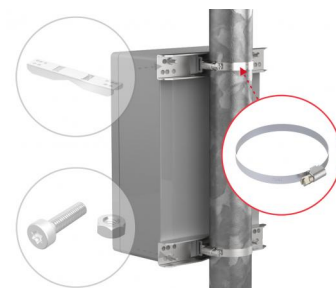
# Euromas Aluminium / Euromas F05

## Accessoires

### Bride de serrage pour fixation sur poteau, acier inoxydable

Modèle	N°. de cde	Remarque
MH S 32-50	<b>96500050</b>	Plage de serrage 32 à -50 mm
MH S 50-70	<b>96500070</b>	Plage de serrage 50 à -70 mm
MH S 70-90	<b>96500090</b>	Plage de serrage 70 à -90 mm
MH S 90-110	<b>96500110</b>	Plage de serrage 90 à -110 mm
MH S 110-130	<b>96500130</b>	Plage de serrage 110 à -130 mm
MH S 130-150	<b>96500150</b>	Plage de serrage 130 à -150 mm
MH S 150-170	<b>96500175</b>	Plage de serrage 150 à -170 mm
MH S 170-190	<b>96500190</b>	Plage de serrage 170 à -190 mm
MH S 190-210	<b>96500210</b>	Plage de serrage 190 à -210 mm

Fourniture: 10 pièces



## Verwendung der Mastbefestigung für Euromas Aluminium Use of the mast mounting for Euromas Aluminium

Bitte wählen Sie anhand dieser Tabelle je nach Größe und Ausrichtung des Gehäuses die passende Mastbefestigung und den dazugehörigen Befestigungssatz aus.

*Please use this table to select the appropriate mast mounting and the associated mounting kit, depending on the size and alignment of the enclosure.*

### Ausrichtung des Gehäuses / Alignment of the enclosure :

H = horizontal

V = vertical

Gehäuse Enclosure		Mastbefestigung Mast mounting		Befestigungssatz Mounting kit
A 114 H	=	MH 220	+	BFS MH 1
A 114 V	=	MH 080	+	BFS MH 1
A 116 V	=	MH 080	+	BFS MH 1
A 118 H	=	MH 167	+	BFS MH 1
A 118 V	=	MH 080	+	BFS MH 1
A 119 H	=	MH 122	+	BFS MH 3
A 119 V	=	MH 122	+	BFS MH 3
A 120 H	=	MH 122	+	BFS MH 3
A 120 V	=	MH 122	+	BFS MH 3
A 121 H	=	MH 167	+	BFS MH 3
A 122 H	=	MH 220	+	BFS MH 3
A 122 V	=	MH 122	+	BFS MH 3
A 123 H	=	MH 220	+	BFS MH 3
A 123 V	=	MH 122	+	BFS MH 3
A 124 V	=	MH 122	+	BFS MH 3
A 125 H	=	MH 167	+	BFS MH 3
A 125 V	=	MH 122	+	BFS MH 3
A 126 H	=	MH 220	+	BFS MH 3
A 127 H	=	MH 220	+	BFS MH 3
A 127 V	=	MH 167	+	BFS MH 3
A 130 H	=	MH 265	+	BFS MH 3
A 130 V	=	MH 122	+	BFS MH 3
A 131 V	=	MH 167	+	BFS MH 3
A 135 V	=	MH 122	+	BFS MH 3
A 138 V	=	MH 122	+	BFS MH 3
A 140 V/H	=	MH 220	+	BFS MH 3
A 145 H	=	MH 220	+	BFS MH 3
A 145 V	=	MH 122	+	BFS MH 3
A 150 V/H	=	MH 220	+	BFS MH 3
A 155 V	=	MH 220	+	BFS MH 3
A 160 V	=	MH 220	+	BFS MH 3
A 165 V	=	MH 220	+	BFS MH 3
A 168 V	=	MH 220	+	BFS MH 3
A 169 V	=	MH 220	+	BFS MH 3
A 170 V	=	MH 220	+	BFS MH 3

H = horizontal



V = vertical



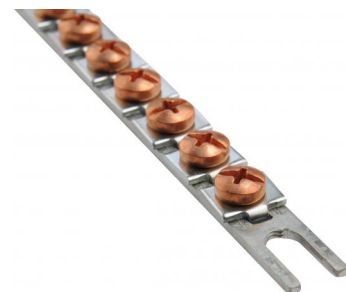
Stand 23.03.2021

# Euromas Aluminium / Euromas F05

## Accessoires

### Rails de mise à la terre équipés de vis de serrage

Modèle	N°. de cde	Remarque
E	<b>21004800</b>	Pour A 125, P 330
E	<b>21004650</b>	Pour A 121
E	<b>21004700</b>	Pour A 122-123, P 331
E	<b>21004600</b>	Pour A 119-120, P 332
E	<b>21004900</b>	Pour A 130, P 333, P 337-338
E	<b>21005000</b>	Pour A 124, A 135, P 334, P 339
E	<b>21004850</b>	Pour A 126, A 140, A 150
E	<b>21005400</b>	Pour A 168, A 170-190, P 340-341, P 3412, P 355
E	<b>21004860</b>	Pour A 127
E	<b>21005500</b>	Pour A 169, P 342
E	<b>21005100</b>	Pour A 138, P 345
E	<b>21004950</b>	Pour A 131
E	<b>21005250</b>	Pour A 155
E	<b>21005300</b>	Pour A 160-165
E	<b>21005600</b>	Pour A 195
E	<b>21005650</b>	Pour A 196-197



Fourniture: 1 rail de mise à la terre

### Fixations murales vissables sur l'arrière

Modèle	N°. de cde	Remarque
WL	<b>21004250</b>	Pour A 114, A 116, A 118, P 305-322, P 324-329
WL	<b>21004300</b>	Pour A 119-198, P 330-355

Fourniture: 4 pièces



### Rails DIN EN 60715 TH 15, acier zingué

Modèle	N°. de cde	Remarque
TS 15	<b>21002650</b>	Pour A 101
TS 15	<b>21002800*</b>	Pour A 105, P 305, P 326, PK 105
TS 15	<b>21002600</b>	Pour A 102
TS 15	<b>21002900*</b>	Pour A 110, PK 110
TS 15	<b>21002700</b>	Pour A 103
TS 15	<b>21003000*</b>	Pour A 115, PK 115
TS 15	<b>21003150</b>	Pour A 118, P 316
TS 15	<b>24003300</b>	Pour A 106, P 319, P 329
TS 15	<b>21002950</b>	Pour A 114
TS 15	<b>21003205</b>	Pour A 119-120, P 332
TS 15	<b>21003050</b>	Pour A 116
TS 15	<b>21003505</b>	Pour A 130, P 333
TS 15	<b>21003100</b>	Pour A 117
TS 15	<b>21003310</b>	Pour A 122-123
TS 15	<b>21004210</b>	Pour A 195



Fourniture: 1 rail DIN

# Euromas Aluminium / Euromas F05

## Accessoires



### Rails DIN EN 60715 G 32, acier zingué

Modèle	N°. de cde	Remarque
TS 32	21002960	Pour A 114
TS 32	21003160	Pour A 118
TS 32	21003250	Pour A 121
TS 32	21003400	Pour A 125, P 330
TS 32	21003300	Pour A 122-123, P 331
TS 32	21003200	Pour A 119-120, P 332
TS 32	21003450	Pour A 126
TS 32	21003500	Pour A 130, P 333
TS 32	21003340	Pour A 124, A 135, P 334, P 339
TS 32	21003470	Pour A 127
TS 32	21003550	Pour A 131
TS 32	21004100	Pour A 168, A 170-190, P 340-341, P 3412, P 355
TS 32	21004150	Pour A 169, A 196-197, P 342
TS 32	21003700	Pour A 138, P 345
TS 32	21003800	Pour A 140, A 150
TS 32	21003850	Pour A 145
TS 32	21003870	Pour A 155
TS 32	21003900	Pour A 160-165
TS 32	21004200	Pour A 195
TS 32	21004170	Pour A 198

Fourniture: 1 rail DIN



### Rails DIN EN 60715 TH 35, acier zingué

Modèle	N°. de cde	Remarque
TS 35	21002920	Pour A 110
TS 35	21003260	Pour A 121
TS 35	21003410	Pour A 125, P 330
TS 35	21003320	Pour A 122-123, P 331
TS 35	21003210	Pour A 119-120, P 332
TS 35	21003460	Pour A 126
TS 35	21003480	Pour A 127
TS 35	21003510	Pour A 130, P 333
TS 35	21003350	Pour A 124, A 135, P 334, P 339
TS 35	21003560	Pour A 131
TS 35	21004110	Pour A 168, A 170-190, P 340-341, P 3412, P 355
TS 35	21003810	Pour A 140, A 150
TS 35	21004160	Pour A 169, A 196-197, P 342
TS 35	21003710	Pour A 138, P 345
TS 35	21003860	Pour A 145
TS 35	21003880	Pour A 155
TS 35	21003910	Pour A 160-165
TS 35	21004205	Pour A 195
TS 35	21004180	Pour A 198

Fourniture: 1 rail DIN

# Euromas Aluminium / Euromas F05

## Accessoires

### Jeu de charnières

Modèle	N°. de cde
SCHD	<b>21007800</b>

**Fourniture:** 1 jeu de charnières injectées sous pression

**Remarque:** Usinage du boîtier et montage sur demande.



### Vis creuses à six pans inviolables

Modèle	N°. de cde	Remarque
KP	<b>21007915</b>	Pour A 100-118
KP	<b>21007955</b>	Pour A 119, A 122, A 124-125, A 130, A 135-190, A 196-197
KP	<b>21007975</b>	Pour A 195, P 330, P 333-336, P 339, P 345
KP	<b>21007995</b>	Pour A 120-121, A 123, A 126-127, A 131, P 331-332, P 337, P 341-342, P 355

**Fourniture:** 2 pièces



### Vis creuses à six pans pour couvercle

Modèle	N°. de cde	Remarque
IS	<b>21007910</b>	Pour A 100
IS	<b>21007920</b>	Pour A 101-118
IS	<b>21007950</b>	Pour A 119, A 122, A 124-125, A 130, A 135, A 140-168, A 170-190
IS	<b>21007970</b>	Pour A 195, P 330, P 333-336, P 339
IS	<b>21007990</b>	Pour A 120-121, A 123, A 126-127, A 131, P 331-332, P 337, P 341, P 3412, P 355
IS	<b>21007960</b>	Pour A 138, A 169, A 196-197
IS	<b>21008010</b>	Pour A 198

**Fourniture:** 1 kit, correspondant à un boîtier

