

Avantages produit



Tous les boîtiers prises sont en matériau plastique résistant à la flamme et dotés du type de protection IP40, et ils ont passé avec succès le test VDE 0624/IEC 884.



Des variantes avec ou sans mise à la terre sont disponibles.



Un accès confortable au système électronique est possible grâce à la technique des demi-coquilles.



D'autres variantes, modèles spécifiques au pays d'utilisation, coloris et hauteurs de boîtiers sont disponibles sur demande.



La partie supérieure peut aussi être montée en la pivotant à 180°. L'espace de montage ainsi que la position de fonctionnement peuvent ainsi être utilisés de façon optimale.



Quick-Finder:
www.bopla.de/43



BOPLA

A Phoenix Mecano Company

Elesett | Eletec



Coloris :

● Blanc signalisation, analogue à RAL 9016

Coloris spéciaux sur demande

Type de protection :

IP40 / DIN EN 60529

IP20 / DIN EN 60529 avec prise de contact
de sécurité

Matériau :

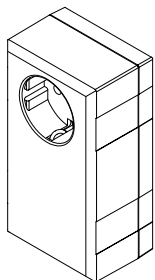
Boîtier : PC/ABS-mélange, ininflammable UL 94 V-0

Détails voir « Informations techniques ».

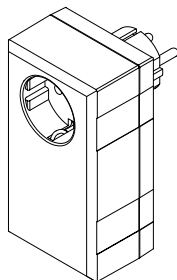


Tailles des boîtiers Elesett

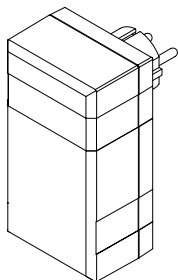
ESO 1250 E
ESU 1200



ESO 1250 E
ESU 1200 E/CEE

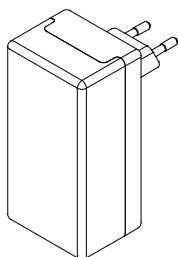


ESO 1250
ESU 1200 E/CEE

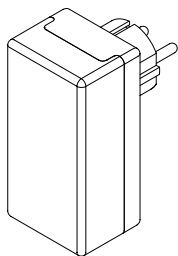


Tailles des boîtiers Eletec

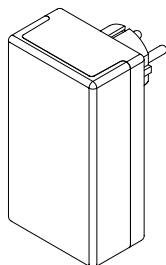
SE 420 EU



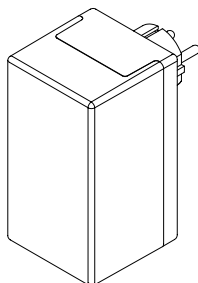
SE 420 E/CEE



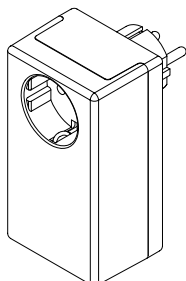
SE 430 E/CEE



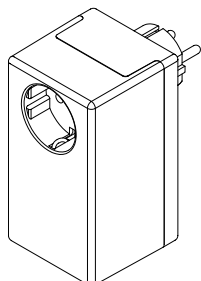
SE 435 E/CEE



SE 432 DE

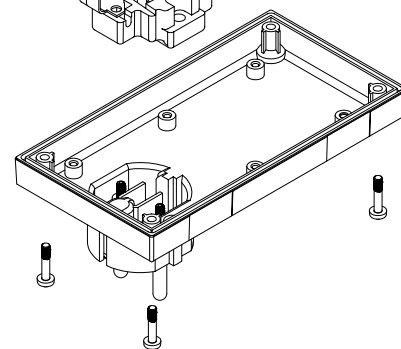
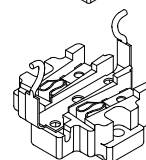
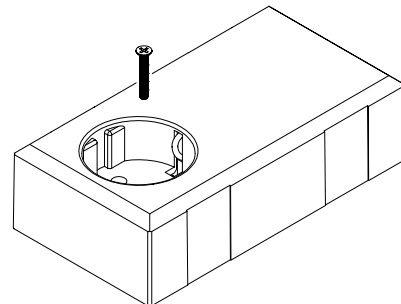
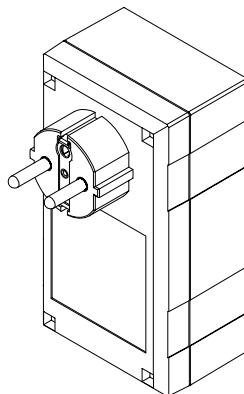


SE 435 DE

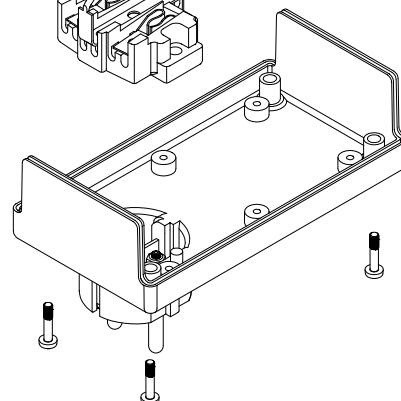
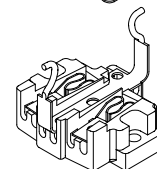
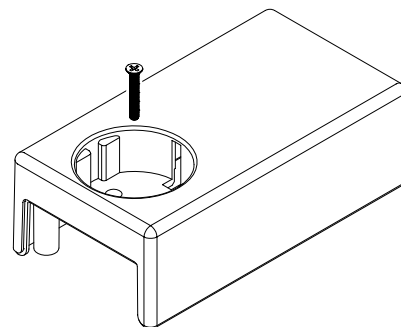
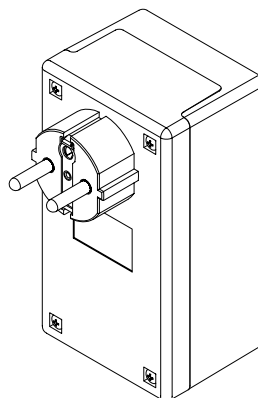


Variantes de modèles

Elesett



Eletec

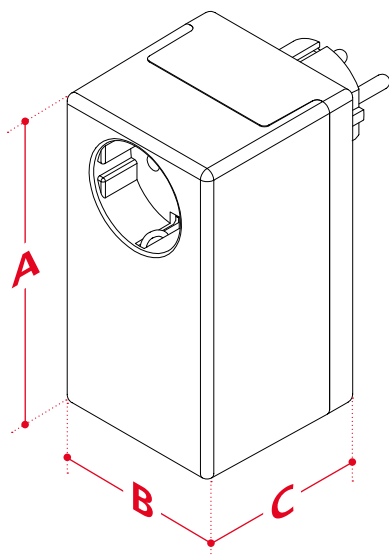
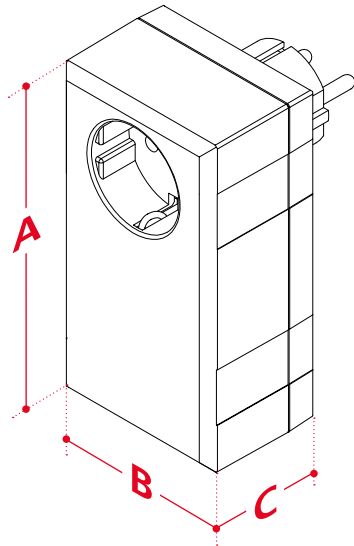




BOPLA

A Phoenix Mecano Company

Elesett | Eletec



Dimensions Elesett

Modèle	A	B	C
ESO / ESU 1250...	125	67	50

Dimensions Eletec

Modèle	A	B	C
SE 420 EU	100	50	40
SE 430 E/CEE	120	65	40
SE 432 DE	120	65	50
SE 435 DE	120	65	66
SE 435 E/CEE	120	64	66

Elesett / Eletec

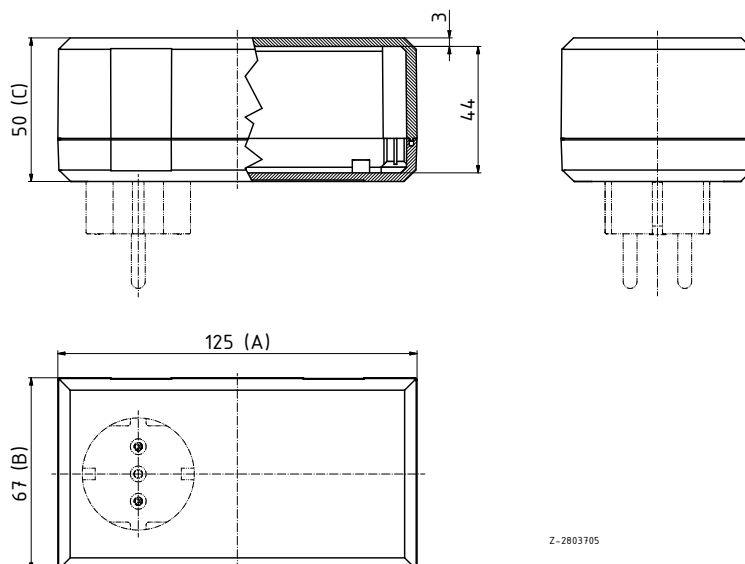
Elesett boîtiers



Boîtiers prises

Modèle	N°. de cde	A	B	C	Remarque
ESO 1250 E / ESU 1200 E/CEE - 9016	44000109	125	67	50	1 : partie supérieure avec prise de sécurité ; partie inférieure avec prise (CEE 7/7; prise hybride type E+F)
ESO 1250 / ESU 1200 E/CEE - 9016	44000409	125	67	50	2 : partie supérieure en variante lisse fermée ; partie inférieure avec prise (CEE 7/7; prise hybride type E+F)
ESO 1250 E / ESU 1200 - 9016	44002509	125	67	50	3 : partie supérieure avec prise de sécurité ; partie inférieure en variante fermée

Fourniture: Parties supérieure et inférieure, vis



Z-2803705

Elesett / Eletec

Eletec Boîtiers

Boîtier prise avec prise européenne

Modèle	N°. de cde	A	B	C	c1
SE 420 EU - 9016	43420209	100	50	40	34

Fourniture: Parties supérieure et inférieure, vis

Remarque: - partie supérieure en variante lisse fermée - partie inférieure avec prise européenne (CEE 7/16; prise type C)



Boîtier prise avec prise

Modèle	N°. de cde	A	B	C	c1
SE 420 E/CEE - 9016	43420109	100	50	40	34
SE 430 E/CEE - 9016	43430009	120	65	40	34
SE 435 E/CEE - 9016	43435009	120	65	66	60

Fourniture: Parties supérieure et inférieure, vis

Remarque: - partie supérieure en variante lisse fermée - partie inférieure avec prise (CEE 7/7; prise hybride type E+F)

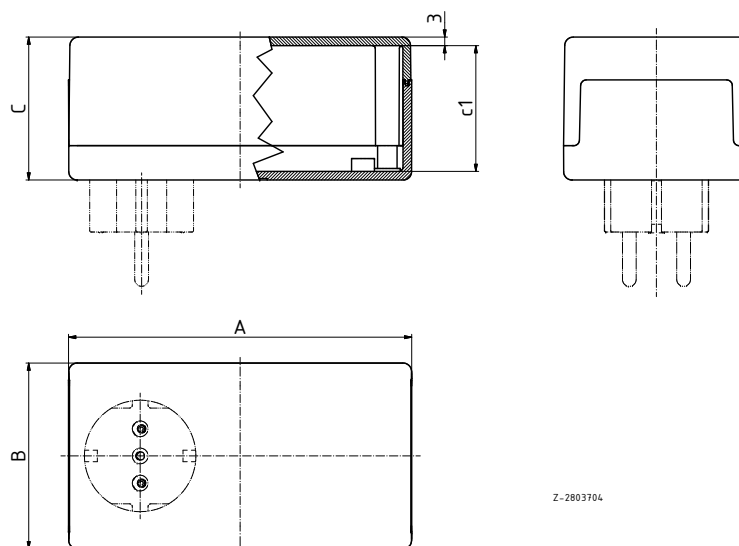


Boîtier prise avec prise et prise de contact de sécurité

Modèle	N°. de cde	A	B	C	c1
SE 432 DE - 9016	43432509	120	65	50	44
SE 435 DE - 9016	43435509	120	65	66	60

Fourniture: Parties supérieure et inférieure, vis

Remarque: - partie supérieure avec prise de contact de sécurité - partie inférieure avec prise (CEE 7/7; prise hybride type E+F)



Z-2803704