

## Avantages produit



Grâce au panneau frontal injecté dans la partie inférieure, le couvercle peut être retiré sans devoir démonter le système électronique.



On a le choix entre de nombreuses variantes de couvercles que l'on peut combiner avec le clavier membrane et l'aération correspondant à l'application.



Grâce à un vissage par en dessous, aucune vis n'est visible dans l'application.



La variante « Universal » est constituée de deux demi-coquilles identiques qui sont simplement emboîtées l'une dans l'autre.



Une charnière de fermeture rapide disponible en option ultérieure permet l'ouverture et la fermeture du boîtier sans vissage. Elle vient compléter les contours moulés pour le montage mural.



Quick-Finder:  
[www.bopla.de/05](http://www.bopla.de/05)

## Exemples d'utilisation



# Element Universal



## Coloris :

Partie supérieure :

● Gris clair, analogue à RAL 7035

Partie inférieure :

● Gris graphite, analogue à RAL 7024

Coloris spéciaux sur demande

## Type de protection :

Fermé : IP40 / DIN EN 60529

Avec fentes d'aération : IP30 / DIN EN 60529

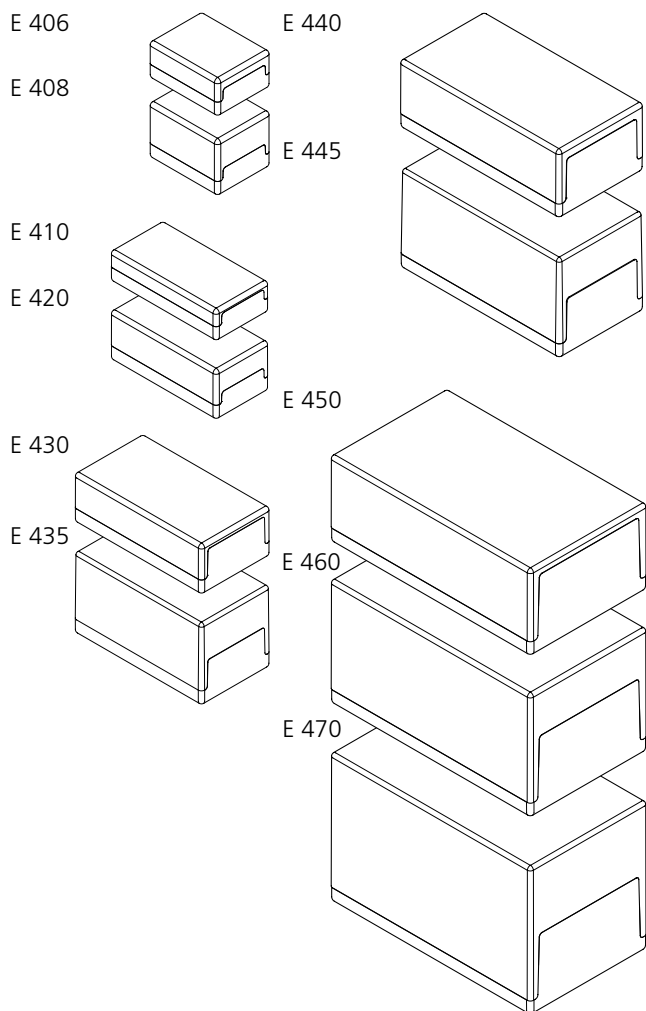
## Matériau :

Boîtier : PS (Polystyrène)

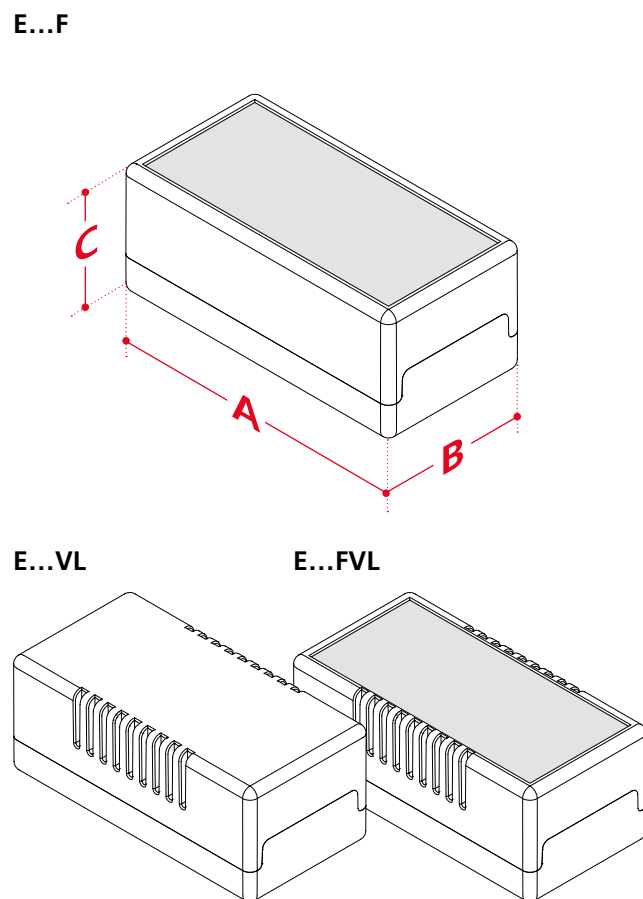
Détails voir « Informations techniques ».



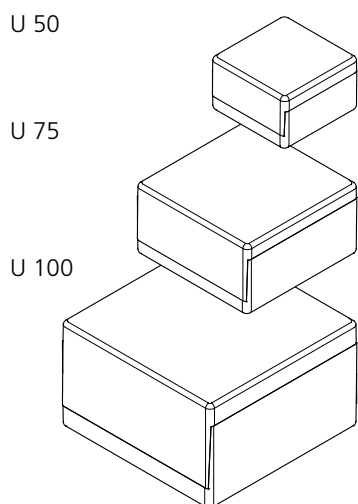
## Tailles des boîtiers Element



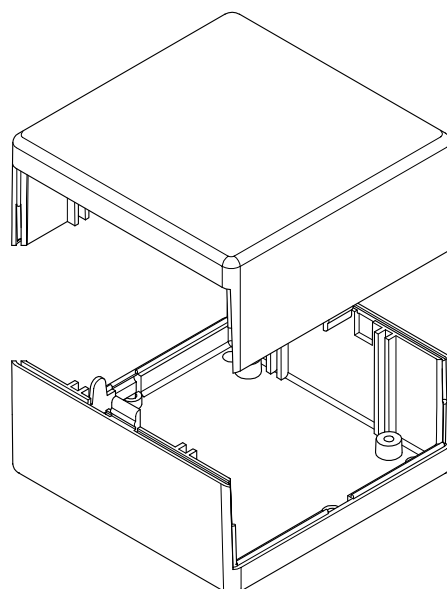
## Variantes de modèles Element



## Tailles des boîtiers Universal

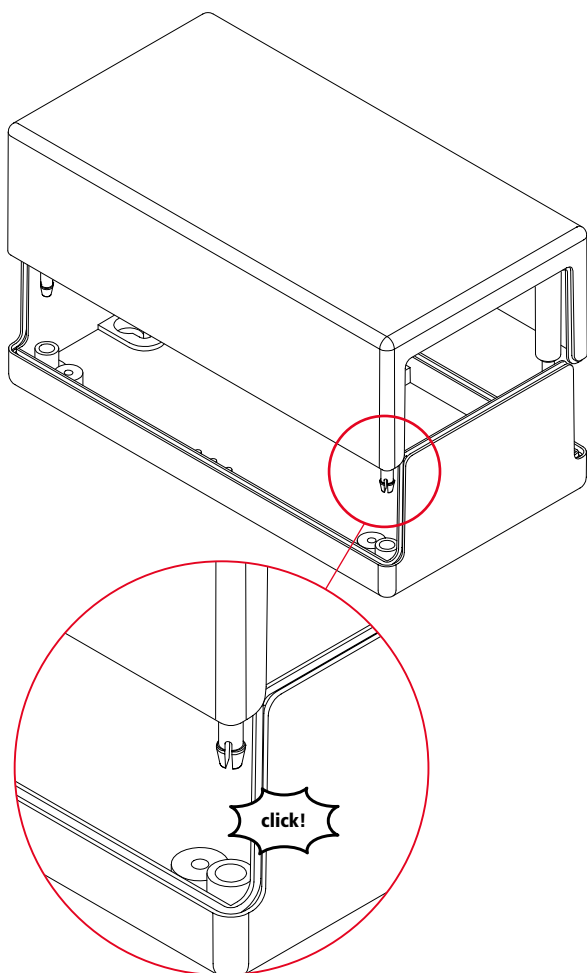


## Variantes de modèles Universal



# Element Universal

## Fermeture rapide



## Dimensions Element

Modèle	A	B	C
E 406	65	50	30
E 408	65	50	45
E 410	100	50	25
E 420	100	50	40
E 430	120	65	40
E 435	120	65	65
E 440	150	80	55
E 445	150	80	80
E 450	188	110	70
E 460	188	110	100
E 470	188	110	120
E 434 S*	188	110	40
E 430 A**	120	65	40

S\* Boîtiers avec fermeture rapide

A\*\* Boîtiers avec face avant

## Variantes supplémentaires

Modèle	VL	F	FVL
E 406	✓	✓	
E 408			
E 410		✓	✓
E 420		✓	✓
E 430		✓	
E 435			
E 440	✓	✓	
E 445			
E 450	✓	✓	✓
E 460			
E 470			

## Dimensions Universal

Modèle	A	B	C
U 50	50	50	30
U 75	75	75	40
U 100	100	100	60

## Accessoires



Pieds en caoutchouc



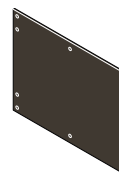
Fixations murales,  
tôle d'acier nickelé



Jeu de fixation de  
couverture par le haut



Fermeture rapide



Plaques de montage en diverses versions

## Element / Universal

### Boîtiers



#### Boîtier fermé

Modèle	N°. de cde	A	B	C	c1
E 406	05406000	65	50	30	24
E 408	05408000	65	50	45	39
E 410	05410002	100	50	25	19
E 420	05420002	100	50	40	34
E 430	05430002	120	65	40	34
E 435	05435000	120	65	65	59
E 440	05440002	150	80	55	49
E 445	05445000	150	80	80	74
E 450	05450002	188	110	70	64
E 460	05460000	188	110	100	94
E 470	05470000*	188	110	120	114

Fourniture: Parties supérieure et inférieure, 4 vis de fixation



#### Boîtier fermé avec surface pour clavier membrane

Modèle	N°. de cde	A	B	C	c1
E 406 F	05406700*	65	50	31	24
E 410 F	05410700*	100	50	26	19
E 420 F	05420700*	100	50	41	34
E 430 F	05430700*	120	65	41	34
E 440 F	05440700*	150	80	56	49
E 450 F	05450700*	188	110	71	64

Fourniture: Parties supérieure et inférieure, 4 vis de fixation



#### Boîtier avec face avant

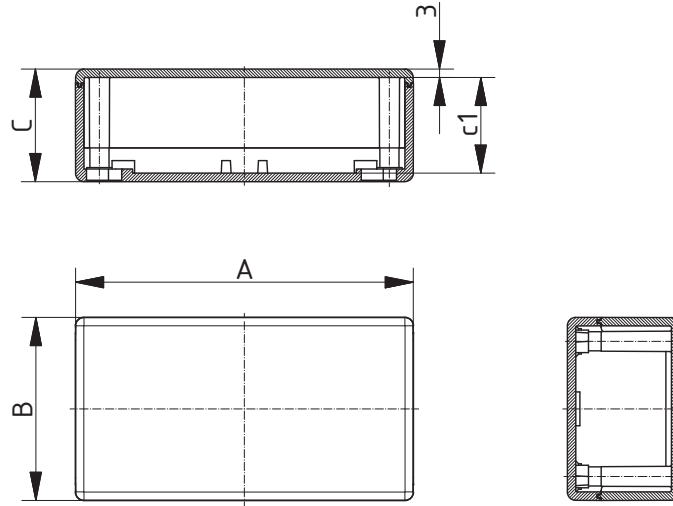
Modèle	N°. de cde	A	B	C	c1
E 430 A	05430500*	120	65	40	33

Fourniture: Partie supérieure avec face avant en aluminium, partie inférieure, 4 vis de fixation



**BOPLA**

A Phoenix Mecano Company



Z-2803245

## Element / Universal

### Boîtiers avec fentes d'aération



#### Boîtiers avec fentes d'aération

Modèle	N°. de cde	A	B	C	c1
E 406 VL	05406900	65	50	30	24
E 440 VL	05440200	150	80	55	49
E 450 VL	05450200	188	110	70	64

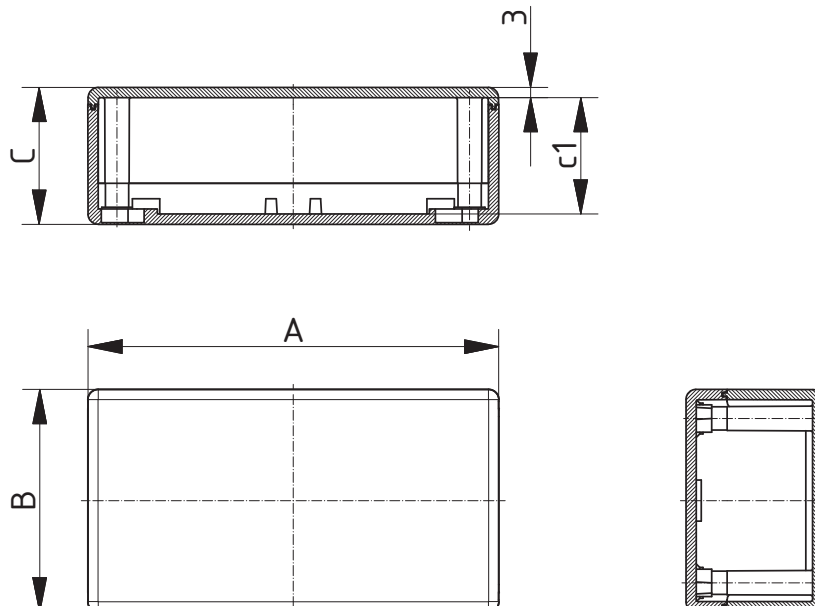
Fourniture: Parties supérieure et inférieure, 4 vis de fixation



#### Boîtier avec fentes d'aération et surface pour clavier membrane

Modèle	N°. de cde	A	B	C	c1
E 410 F VL	05410800*	100	50	26	19
E 420 F VL	05420800*	100	50	41	34
E 430 F VL	05430800*	120	65	41	34
E 440 F VL	05440800*	150	80	56	49
E 450 F VL	05450800*	188	110	71	64

Fourniture: Parties supérieure et inférieure, 4 vis de fixation



Z-2803245

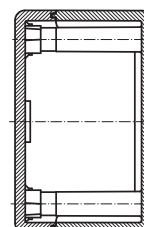
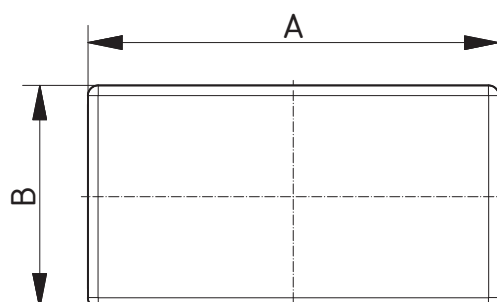
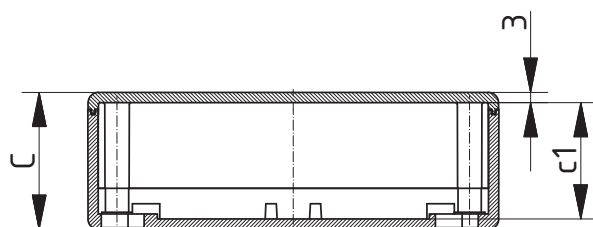
# Element / Universal

Boîtier avec fermeture à cliquet

## Boîtier avec fermeture à cliquet

Modèle	N°. de cde	A	B	C	c1
E 434 S	05434000	188	110	40	34

Fourniture: Parties supérieure et inférieure, fermeture à cliquet injectée

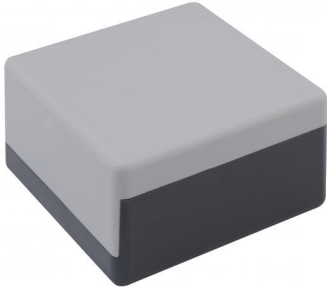


Z-2803245



# Element / Universal

## Boîtier avec fermeture à cliquet

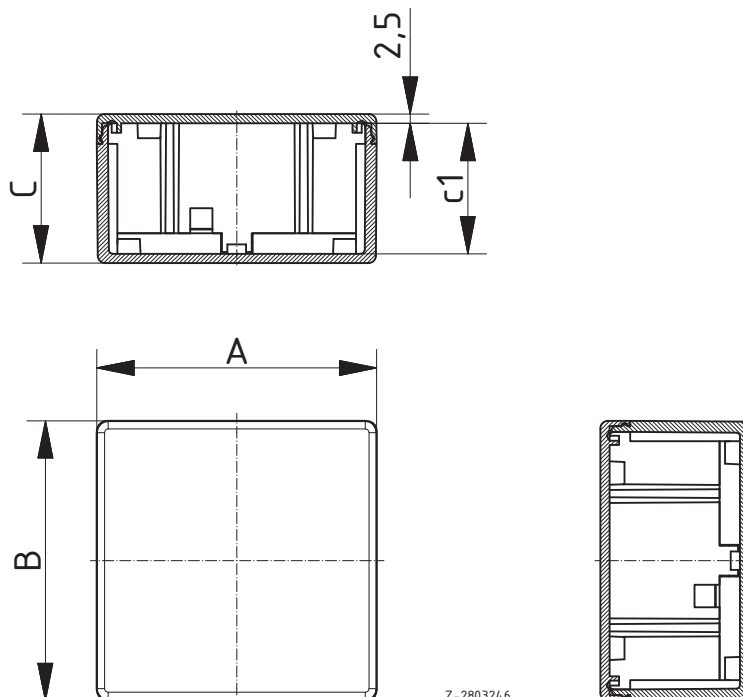


### Boîtier avec fermeture à cliquet

Modèle	N°. de cde	A	B	C	c1
U 50	06050000	50	50	30	25
U 75	06075000	75	75	40	35
U 100	06100000	100	100	60	55

**Fourniture:** Parties supérieure et inférieure

**Remarque:** En cas de besoin l'encliquetage peut être bloqué par des vis.



Z-2803246

# Element / Universal

## Accessoires

### Fixations murales, tôle d'acier nickelé

Modèle	N°. de cde	Remarque
E-WL	<b>25001500</b>	Pour E 406-E 450
E-WL	<b>25001600*</b>	Pour E 460-E 470

Fourniture: 1 jeu = 4 pièces



### Fermeture rapide, polyamide

Modèle	N°. de cde	Remarque
E-SV	<b>25001700</b>	Pour E 435, E 440 VL, E 445, E 450 VL, E 460, E 470

Fourniture: 1 jeu = 4 pièces



### Plaque de montage, bakélite

Modèle	N°. de cde	Remarque
E-M	<b>25000100*</b>	Pour E 410-E 420
E-M	<b>25000200*</b>	Pour E 430-E 435
E-M	<b>25000400*</b>	Pour E 440-E 445
E-M	<b>25000300*</b>	Pour E 450-E 470, pour E 434 S

Fourniture: 1 plaque de montage

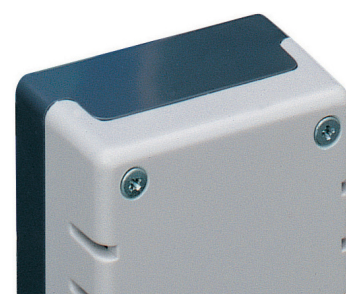


### Jeu de fixation du couvercle par le haut

Modèle	N°. de cde	Remarque
E-DO	<b>25000500*</b>	Pour E 430
E-DO	<b>25000600*</b>	Pour E 435
E-DO	<b>25000700*</b>	Pour E 440
E-DO	<b>25000800*</b>	Pour E 445
E-DO	<b>25000910*</b>	Pour E 450
E-DO	<b>25001000*</b>	Pour E 460
E-DO	<b>25001100*</b>	Pour E 470

Fourniture: Kit de fixation du couvercle par le haut, 4 vis avec douilles pour la partie inférieure

Remarque: Usinage mécanique nécessaire.



### Pieds en caoutchouc

Modèle	N°. de cde	Coloris	Remarque
GF	<b>22009000</b>	noir	Polyuréthane, 65-75 Shore
E-F	<b>25002200</b>	blanc	Caoutchouc, 67 Shore, pour E 440-E 470, pour E 434 S

Fourniture: 1 jeu = 4 pièces

