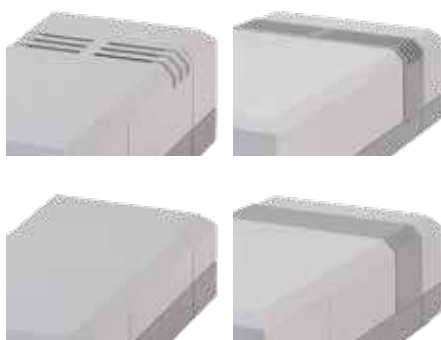


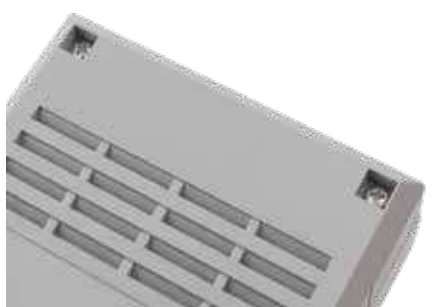
## Avantages produit



Des bossages de montage et des logements pour cartes C.I. se trouvent dans la partie supérieure et la partie inférieure. Des faces avant séparées facilitent toute modification.



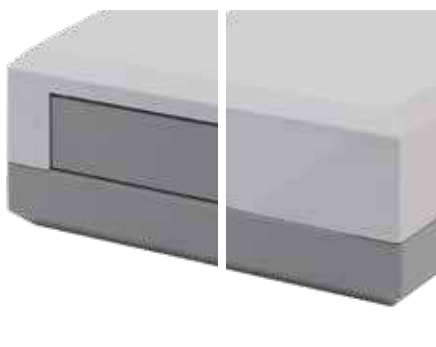
On a le choix entre de nombreuses variantes de couvercle ce qui permet d'adapter le clavier membrane, l'aération et l'accès à l'espace intérieur à l'application respective.



Grâce à un vissage par dessous, aucune vis n'est visible dans l'application.



Un contour est prévu sur la face interne pour le montage mural.



Les surfaces avant sont soit fermées soit équipées de faces avant amovibles. Les variantes fermées peuvent être équipées d'un joint monté en usine pour le type de protection IP54.



Quick-Finder:  
[www.bopla.de/32](http://www.bopla.de/32)

## Exemples d'utilisation



# Elegant



## Coloris :

Partie supérieure :

● Gris clair, analogue à RAL 7035

Embase, faces avants et couvercle :

● Gris agate, analogue à RAL 7038

Coloris spéciaux sur demande

## Type de protection :

IP40 / DIN EN 60529

Degré de protection plus élevé (EG..., EG...F)  
sur demande

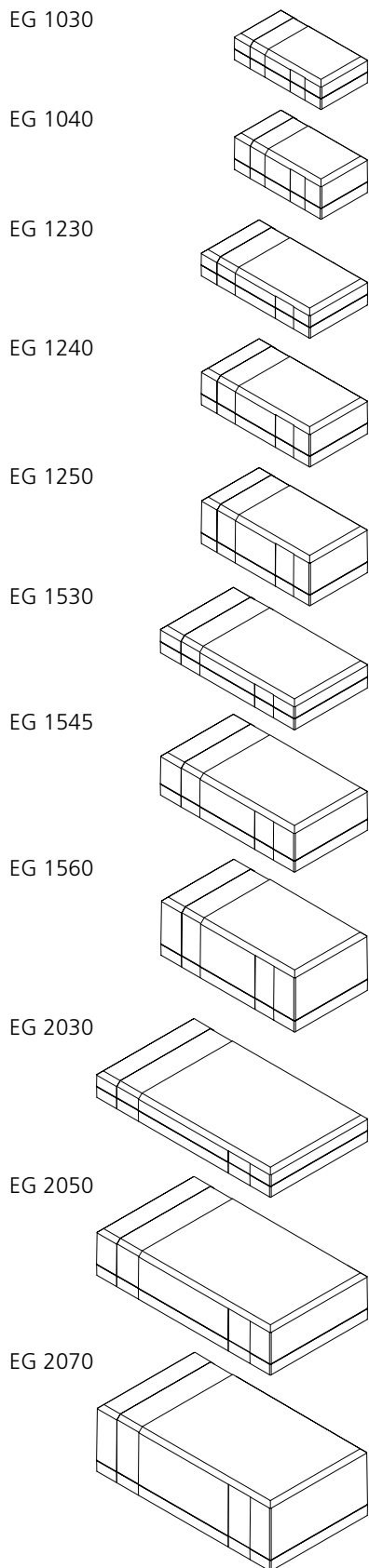
## Matériau :

Boîtier : PS (Polystyrène)

Détails voir « Informations techniques ».

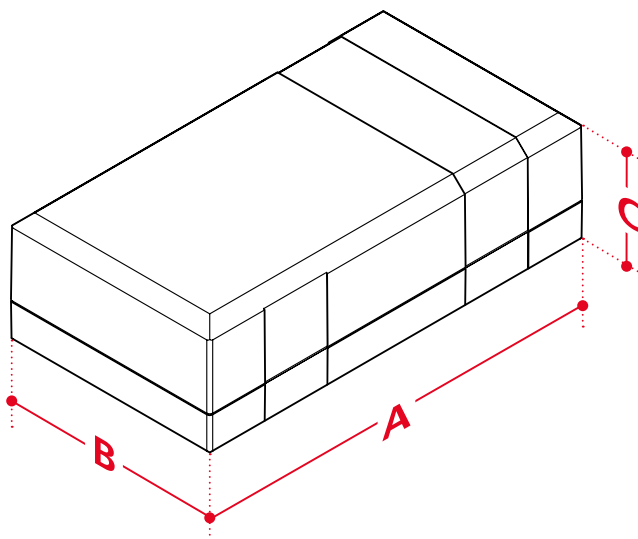


## Tailles des boîtiers



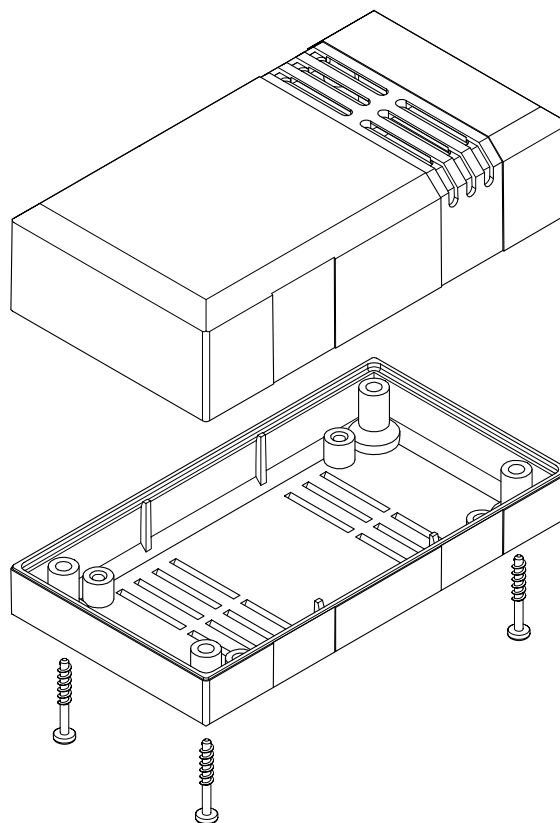
## Variantes de modèles

EG...



EG...L

Boîtiers avec fentes d'aération



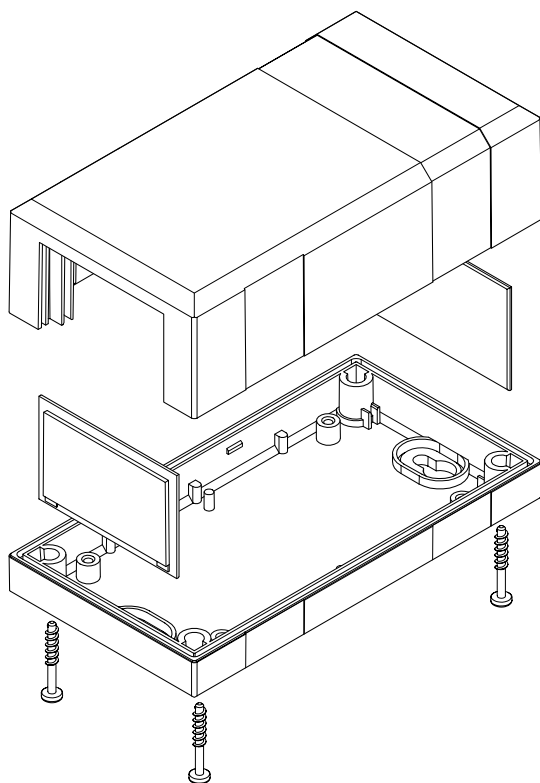
**BOPLA**

A Phoenix Mecano Company

# Elegant

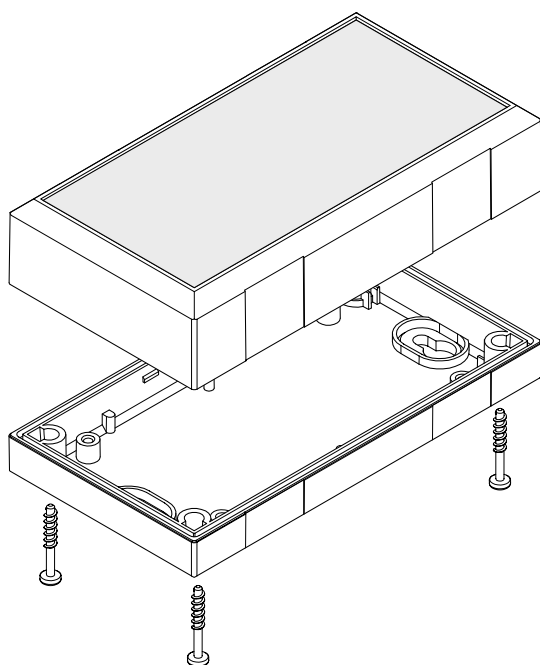
## EG...FK

Boîtiers avec faces avant en plastique



## EG...F

Boîtiers avec surface pour clavier membrane



## Dimensions

Modèle	A	B	C
EG 1030 (L)	100	54	30
EG 1040 (L)	100	54	40
EG 1230 (L)	125	67	30
EG 1240 (L) / (FK)	125	67	40
EG 1250 (L) / (FK)	125	67	50
EG 1530 (L)	150	82	30
EG 1545 (L) / (FK)	150	82	45
EG 1560 (L) / (FK)	150	82	60
EG 2030 (L)	200	112	30
EG 2050 (L) / (FK)	200	112	50
EG 2070 (L) / (FK)	200	112	70
EG 1230 F	125	67	31
EG 1240 F	125	67	41
EG 1250 F	125	67	51
EG 1530 F	150	82	31
EG 1545 F	150	82	46
EG 1560 F	150	82	61
EG 2030 F	200	112	31
EG 2050 F	200	112	51
EG 2070 F	200	112	71

## Accessoires



Fixations murales



Jeu de fixations de couvercle par le haut pour EG 12... - 20...



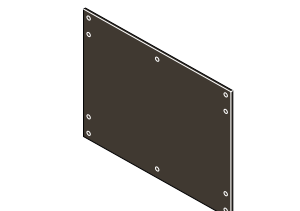
Caches-vis, ABS



Caches pour accrochage de boutonnière



Pieds en caoutchouc



Plaques de montage

# Elegant

## Boîtiers



### Boîtiers

Modèle	N°. de cde	A	B	C	c1	c2
EG 1030	32103000	100	54	30	25	2.5
EG 1040	32104000	100	54	40	35	2.5
EG 1230	32123002	125	67	30	24	3
EG 1240	32124002	125	67	40	34	3
EG 1250	32125002	125	67	50	44	3
EG 1530	32153002	150	82	30	24	3
EG 1545	32154502	150	82	45	39	3
EG 1560	32156002	150	82	60	54	3
EG 2030	32203002	200	112	30	24	3
EG 2050	32205002	200	112	50	44	3
EG 2070	32207002	200	112	70	64	3

**Fourniture:** Parties supérieure et inférieure, vis

**Remarque:** Protection plus élevée sur demande.

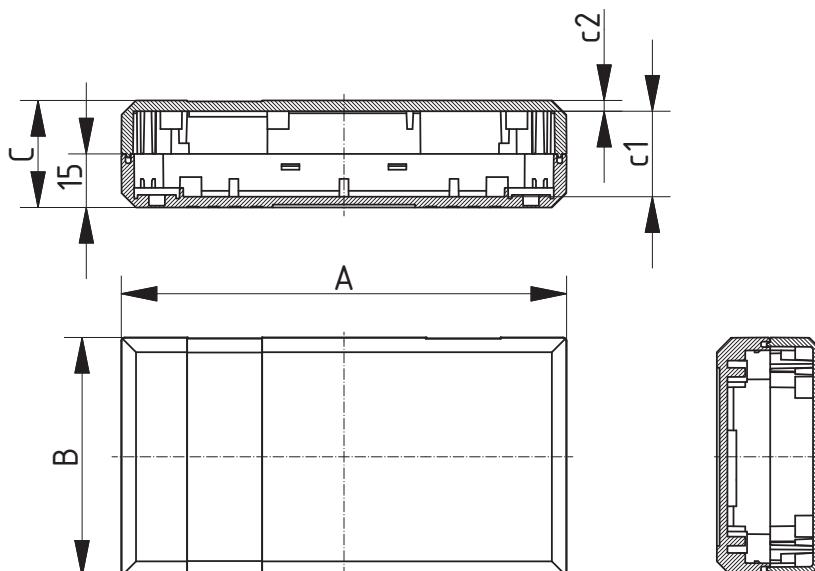


### Boîtier avec surface pour clavier membrane

Modèle	N°. de cde	A	B	C	c1	c2
EG 1230 F	32123062	125	67	31	24	3
EG 1240 F	32124062	125	67	41	34	3
EG 1250 F	32125062	125	67	51	44	3
EG 1530 F	32153062	150	82	31	24	3
EG 1545 F	32154563	150	82	46	39	3
EG 1560 F	32156062	150	82	61	54	3
EG 2030 F	32203062	200	112	31	24	3
EG 2050 F	32205062	200	112	51	44	3
EG 2070 F	32207062	200	112	71	64	3

**Fourniture:** Parties supérieure et inférieure, vis

**Remarque:** Protection plus élevée sur demande.



Z-2803244

# Elegant

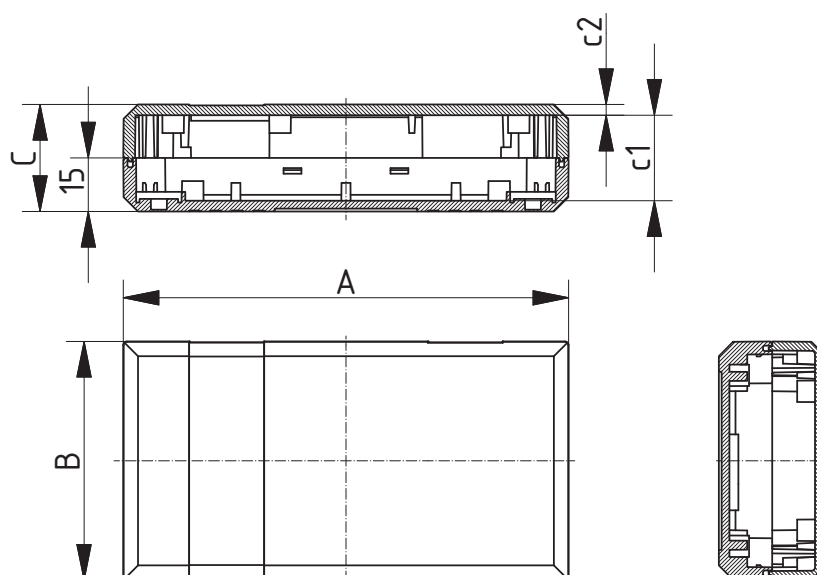
## Boîtiers avec fentes d'aération

### Boîtiers avec fentes d'aération dans la partie supérieure et la partie inférieure

Modèle	N°. de cde	A	B	C	c1	c2
EG 1030 L	32103010	100	54	30	25	2.5
EG 1040 L	32104010	100	54	40	35	2.5
EG 1230 L	32123012	125	67	30	24	3
EG 1240 L	32124012	125	67	40	34	3
EG 1250 L	32125012	125	67	50	44	3
EG 1530 L	32153012	150	82	30	24	3
EG 1545 L	32154512	150	82	45	39	3
EG 1560 L	32156012	150	82	60	54	3
EG 2030 L	32203012	200	112	30	24	3
EG 2050 L	32205012	200	112	50	44	3
EG 2070 L	32207012	200	112	70	64	3



**Fourniture:** Parties supérieure et inférieure avec fentes d'aération, vis



Z-2803244

# Elegant

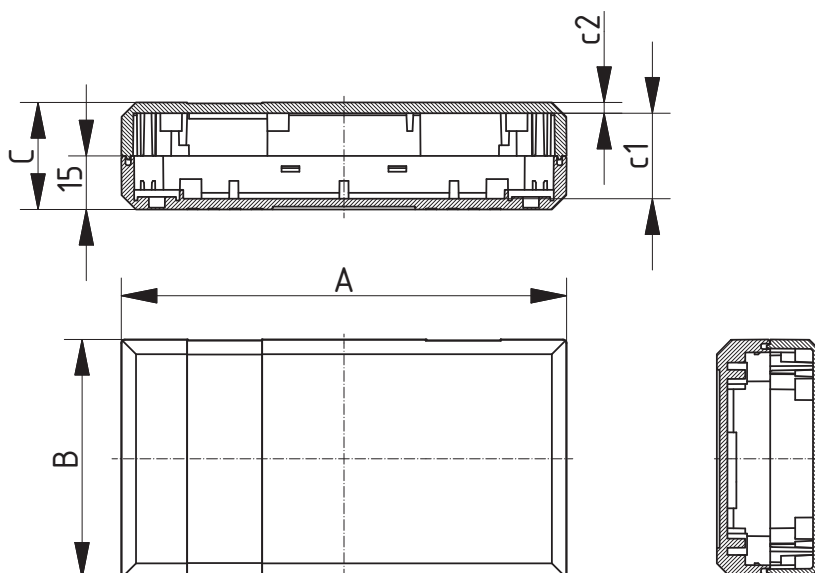
## Boîtier avec face avant



### Boîtier avec faces avant en plastique

Modèle	N°. de cde	A	B	C	c1	c2
EG 1240 FK	32124042	125	67	40	34	3
EG 1250 FK	32125042	125	67	50	44	3
EG 1545 FK	32154542	150	82	45	39	3
EG 1560 FK	32156042	150	82	60	54	3
EG 2050 FK	32205042	200	112	50	44	3
EG 2070 FK	32207042	200	112	70	64	3

**Fourniture:** Parties supérieure et inférieure, 2 faces avant, vis



Z-2803244

# Elegant

## Accessoires

### Fixations murales, ABS

Modèle	N°. de cde	Remarque
EG-WL	<b>33000200</b>	
EG-WL DO	<b>33000210</b>	Utilisable uniquement avec EG-DO..

Fourniture: 4 fixations murales, vis



### Set de fixation de couvercle par le haut pour EG 12.. - 20..

Modèle	N°. de cde	Remarque
EG-DO 30	<b>33100000</b>	Pour EG 1230, 1530, 2030, non utilisable pour EG..30 F
EG-DO 45	<b>33100020</b>	Pour EG 1545, non utilisable pour EG 1545 F
EG-DO 50	<b>33100030</b>	Pour EG 1250, 2050, non utilisable pour EG..50 F
EG-DO 60	<b>33100040</b>	Pour EG 1560, non utilisable pour EG 1560 F
EG-DO 70	<b>33100050</b>	Pour EG 2070, non utilisable pour EG 2070 F

Fourniture: 4 Vis, 4 douilles

Remarque: Usinage mécanique nécessaire.



### Cache-vis, ABS

Modèle	N°. de cde	Coloris
EG-SA	<b>33000300</b>	gris agate

Fourniture: 4 pièces



### Fermeture rapide pour EG 12.. – 20.., polyamide

Modèle	N°. de cde
EG-SV	<b>33000400</b>

Fourniture: 4 pièces

Remarque: Non utilisable pour EG 10...





# Elegant

## Accessoires



### Éléments-caches pour boutons pré-découpés

Modèle	N°. de cde	Coloris
EG-AK	33000100	gris agate

Fourniture: 1 jeu = 2 pièces



### Outil d'enfoncement pour EG-SV

Modèle	N°. de cde
EG-WZ	33000405*

Fourniture: 1 outil d'enfoncement



### Pieds en caoutchouc

Modèle	N°. de cde	Coloris	Remarque
GF	22009000	noir	Polyuréthane, 65-75 Shore

Fourniture: 4 pièces



**BOPLA**

A Phoenix Mecano Company