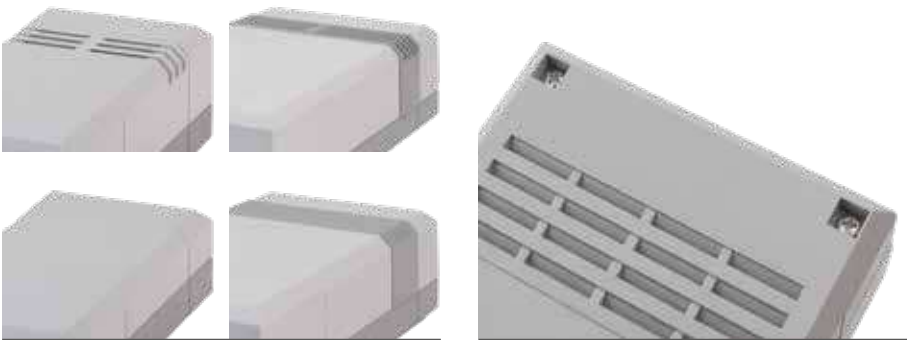


Produktvorteile



Im Ober- und im Unterteil befinden sich Montagedome und Aufnahmen für Leiterplatten. Separate Frontplatten ermöglichen eine komfortable Modifizierung.

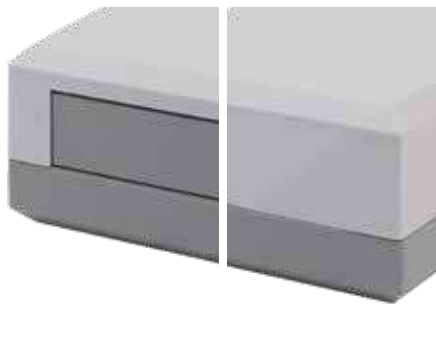


Es stehen zahlreiche Deckelvarianten zur Verfügung, mit denen die Themen Folientastatur, Lüftung und Zugang zum Innenraum auf die Anwendung abgestimmt werden können.

Durch eine Verschraubung von unten sind in der Anwendung keine störenden Schrauben sichtbar.



Auf der Innenseite befindet sich eine eingeformte Kontur für die Wandmontage.



Die Stirnflächen sind wahlweise geschlossen oder mit herausnehmbaren Frontplatten ausgerüstet. Die geschlossenen Varianten lassen sich mit einer werkseitig montierten Dichtung auf die Schutzart IP54 aufrüsten.



Quick-Finder:
www.bopla.de/32

Anwendungsbeispiele



Elegant



Farbton:

Oberteil:

● Lichtgrau, ähnlich RAL 7035

Unterteil, Blenden, Frontplatten:

● Achatgrau, ähnlich RAL 7038

Sonderfarben auf Anfrage

Schutzart:

IP40 / DIN EN 60529

Höhere Schutzart (EG..., EG...F) auf Anfrage

Material:

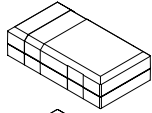
Gehäuse: PS (Polystyrol)

Details siehe „Technische Informationen“.

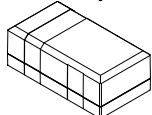


Gehäusegrößen

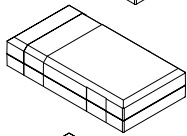
EG 1030



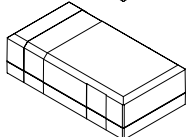
EG 1040



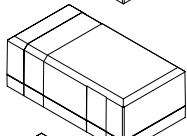
EG 1230



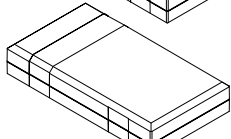
EG 1240



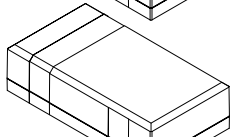
EG 1250



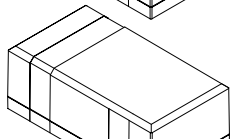
EG 1530



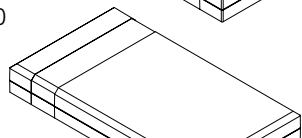
EG 1545



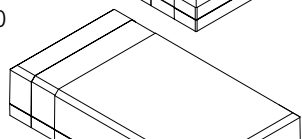
EG 1560



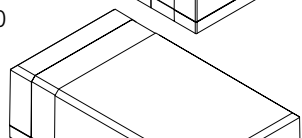
EG 2030



EG 2050

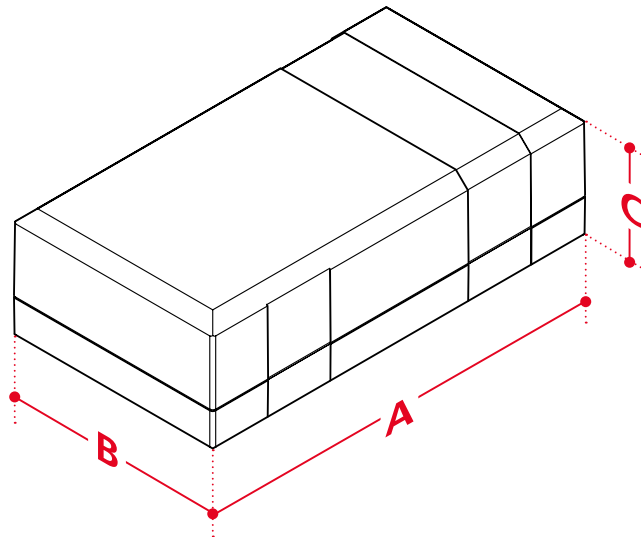


EG 2070



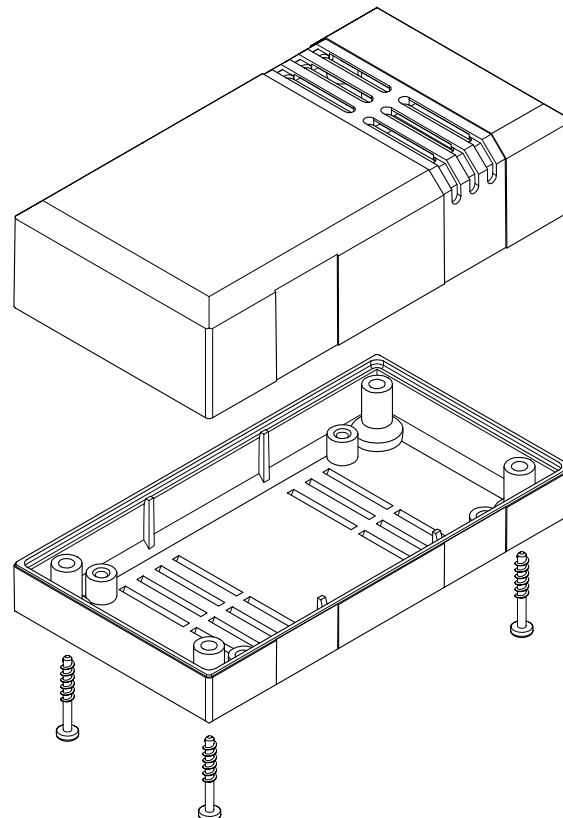
Bauvarianten

EG...



EG...L

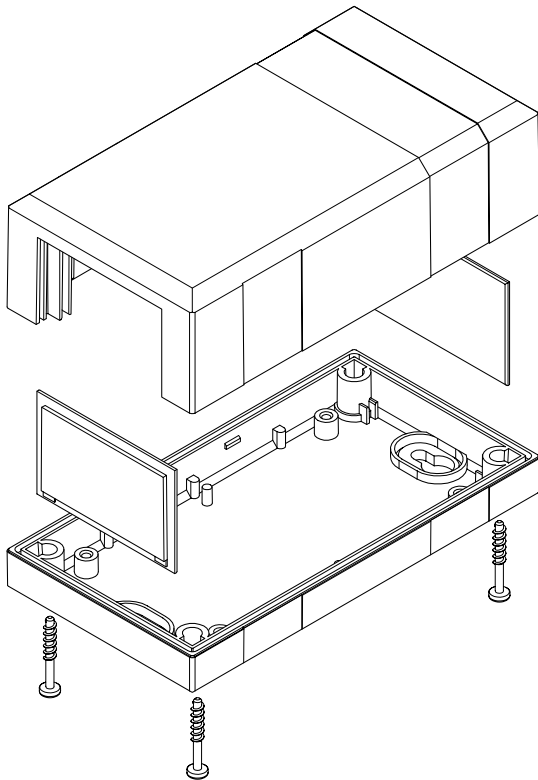
Gehäuse mit Lüftungsschlitzen



Elegant

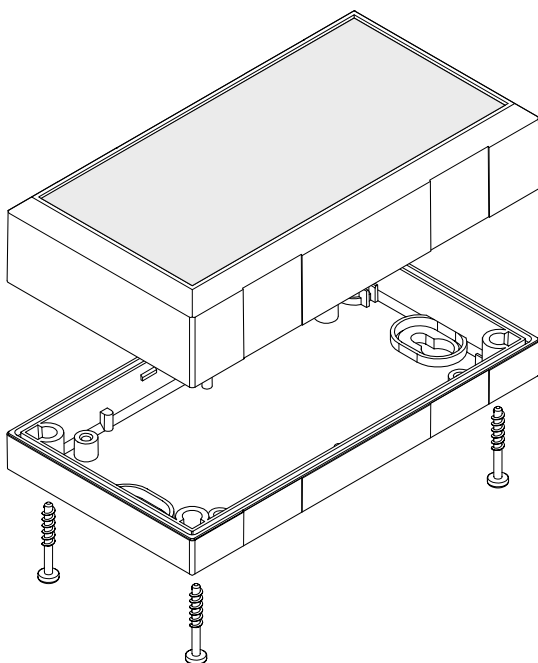
EG...FK

Gehäuse mit Kunststoff-Frontplatten



EG...F

Gehäuse mit Folientastaturfläche



Abmessungen

Modell	A	B	C
EG 1030 (L)	100	54	30
EG 1040 (L)	100	54	40
EG 1230 (L)	125	67	30
EG 1240 (L) / (FK)	125	67	40
EG 1250 (L) / (FK)	125	67	50
EG 1530 (L)	150	82	30
EG 1545 (L) / (FK)	150	82	45
EG 1560 (L) / (FK)	150	82	60
EG 2030 (L)	200	112	30
EG 2050 (L) / (FK)	200	112	50
EG 2070 (L) / (FK)	200	112	70
EG 1230 F	125	67	31
EG 1240 F	125	67	41
EG 1250 F	125	67	51
EG 1530 F	150	82	31
EG 1545 F	150	82	46
EG 1560 F	150	82	61
EG 2030 F	200	112	31
EG 2050 F	200	112	51
EG 2070 F	200	112	71

Zubehör



Wandlaschen



Deckelbefestigungssatz von oben
für EG 12.. - 20..



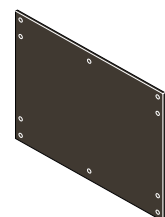
Schraubenabdeckung, ABS



Abdeckkappen für
Schlüsselloch-Aufhängung



GummifüÙe



Montageplatten

Elegant Gehäuse



Gehäuse

Model	Order no.	A	B	C	c1	c2	IP
EG 1030	32103000	100	54	30	25	2.5	40
EG 1040	32104000	100	54	40	35	2.5	40
EG 1230	32123002	125	67	30	24	3	40
EG 1240	32124002	125	67	40	34	3	40
EG 1250	32125002	125	67	50	44	3	40
EG 1530	32153002	150	82	30	24	3	40
EG 1545	32154502	150	82	45	39	3	40
EG 1560	32156002	150	82	60	54	3	40
EG 2030	32203002	200	112	30	24	3	40
EG 2050	32205002	200	112	50	44	3	40
EG 2070	32207002	200	112	70	64	3	40

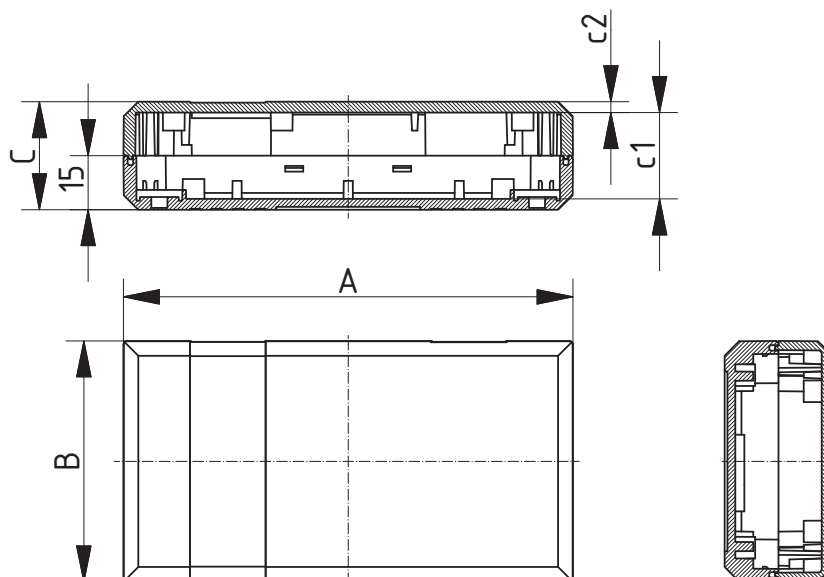
Scope Of Delivery:
Oberteil, Unterteil, Schrauben
Notes: Höhere Schutzart auf Anfrage.



Gehäuse mit Folientastaturfläche

Model	Order no.	A	B	C	c1	c2	IP
EG 1230 F	32123062	125	67	31	24	3	40
EG 1240 F	32124062	125	67	41	34	3	40
EG 1250 F	32125062	125	67	51	44	3	40
EG 1530 F	32153062	150	82	31	24	3	40
EG 1545 F	32154563	150	82	46	39	3	40
EG 1560 F	32156062	150	82	61	54	3	40
EG 2030 F	32203062	200	112	31	24	3	40
EG 2050 F	32205062	200	112	51	44	3	40
EG 2070 F	32207062	200	112	71	64	3	40

Scope Of Delivery:
Oberteil, Unterteil, Schrauben
Notes: Höhere Schutzart auf Anfrage.



Z-2803244

Elegant

Gehäuse mit Lüftungsschlitzen

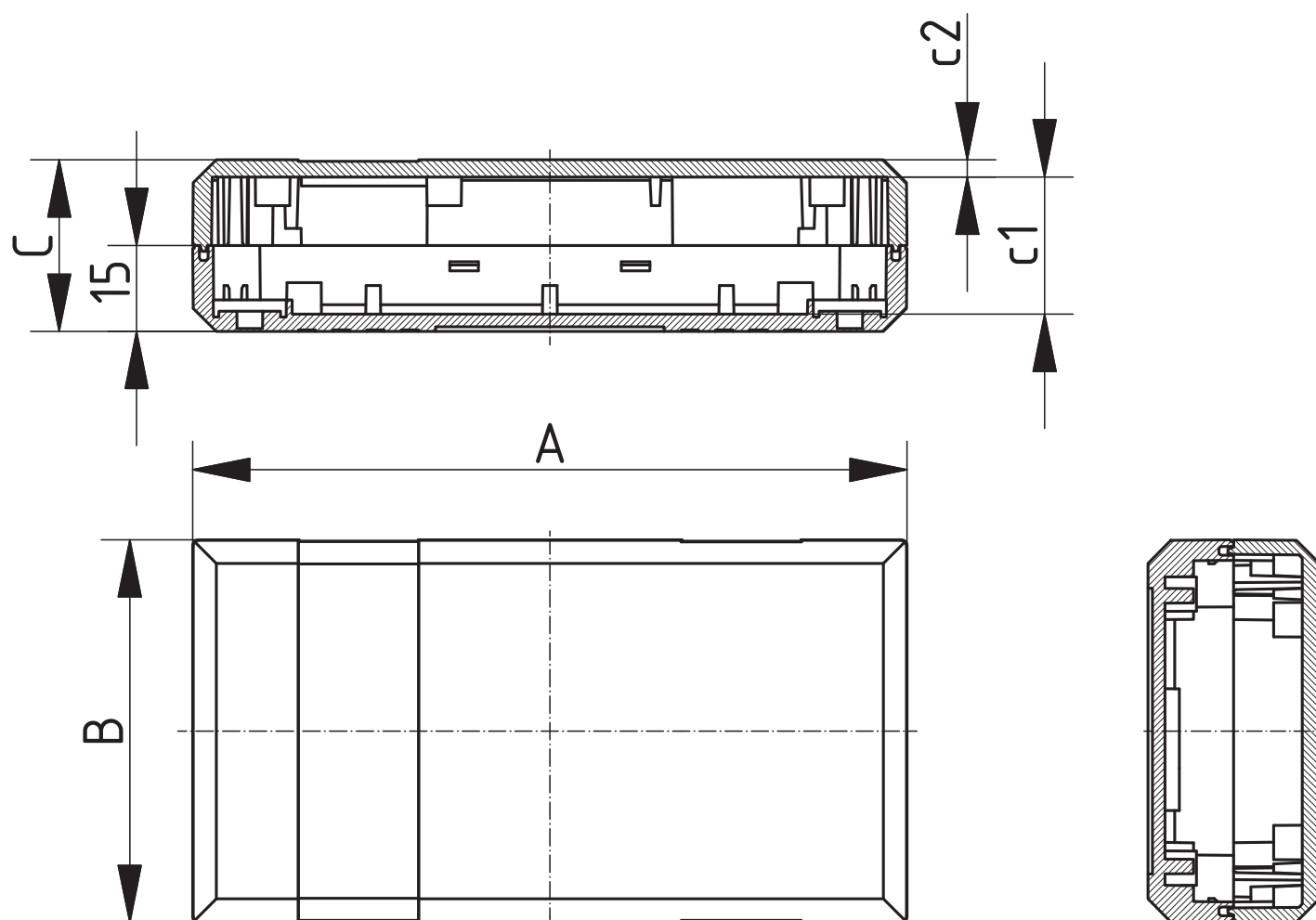
Gehäuse mit Lüftungsschlitzen im Ober- und Unterteil

Model	Order no.	A	B	C	c1	c2	IP
EG 1030 L	32103010	100	54	30	25	2.5	30
EG 1040 L	32104010	100	54	40	35	2.5	30
EG 1230 L	32123012	125	67	30	24	3	30
EG 1240 L	32124012	125	67	40	34	3	30
EG 1250 L	32125012	125	67	50	44	3	30
EG 1530 L	32153012	150	82	30	24	3	30
EG 1545 L	32154512	150	82	45	39	3	30
EG 1560 L	32156012	150	82	60	54	3	30
EG 2030 L	32203012	200	112	30	24	3	30
EG 2050 L	32205012	200	112	50	44	3	30
EG 2070 L	32207012	200	112	70	64	3	30



Scope Of Delivery:

Ober- und Unterteil mit Lüftungsschlitzen, Schrauben



Z-280324.4

Elegant

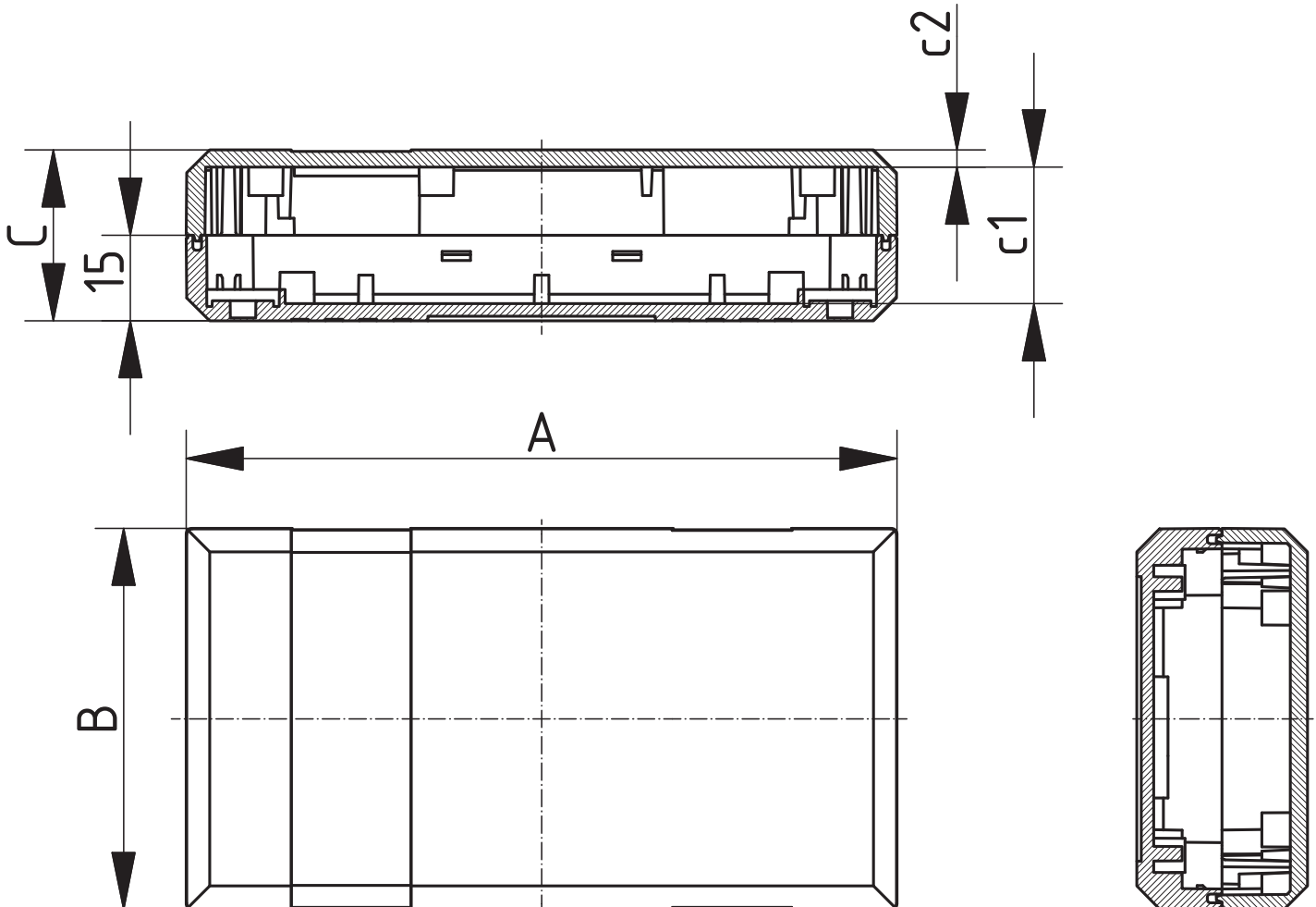
Gehäuse mit Frontplatte



Gehäuse mit Kunststoff-Frontplatten

Model	Order no.	A	B	C	c1	c2	IP
EG 1240 FK	32124042	125	67	40	34	3	40
EG 1250 FK	32125042	125	67	50	44	3	40
EG 1545 FK	32154542	150	82	45	39	3	40
EG 1560 FK	32156042	150	82	60	54	3	40
EG 2050 FK	32205042	200	112	50	44	3	40
EG 2070 FK	32207042	200	112	70	64	3	40

Scope Of Delivery:
Oberteil, Unterteil, 2 Frontplatten, Schrauben



Z-2803244

Elegant

Zubehör

Wandlaschen, ABS

Model	Order no.	Note
EG-WL	33000200	
EG-WL DO	33000210	Nur verwendbar mit EG-DO..

Scope Of Delivery:

4 Wandlaschen, Schrauben



Deckelbefestigungssatz von oben für EG 12.. - 20..

Model	Order no.	Note
EG-DO 30	33100000	Für EG 1230, 1530, 2030, nicht für EG..30 F
EG-DO 45	33100020	Für EG 1545, nicht für EG 1545 F
EG-DO 50	33100030	Für EG 1250, 2050, nicht für EG..50 F
EG-DO 60	33100040	Für EG 1560, nicht für EG 1560 F
EG-DO 70	33100050	Für EG 2070, nicht für EG 2070 F

Scope Of Delivery:

4 Schrauben, 4 Buchsen

Notes: Mechanische Bearbeitung notwendig



Schnellverschluss für EG 12..-20.., Polyamid

Model	Order no.
EG-SV	33000400

Scope Of Delivery:

4 Stück

Notes: Nicht für EG 10...



Eindrückwerkzeug für EG-SV

Model	Order no.
EG-WZ	33000405*

Scope Of Delivery:

1 Eindrückwerkzeug



Abdeckkappen für Schlüsselloch-Aufhängung

Model	Order no.	Colour
EG-AK	33000100	Achatgrau

Scope Of Delivery:

PE = 2 Stück



Elegant Zubehör

Schraubenabdeckung, ABS



Model	Order no.	Colour
EG-SA	33000300	Achatgrau

Scope Of Delivery:
4 Stück

GummifüÙe



Model	Order no.	Colour	Note
GF	22009000	Schwarz	Polyurethan, 65-75 Shore

Scope Of Delivery:
4 Stück



BOPLA

A Phoenix Mecano Company