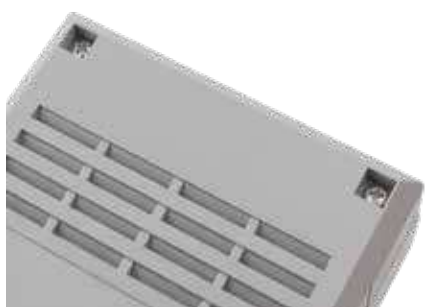


Avantages produit



L'Elegant-Pult est disponible avec une surface pour clavier membrane en une partie ou avec vitre pour afficheur et clavier membrane.



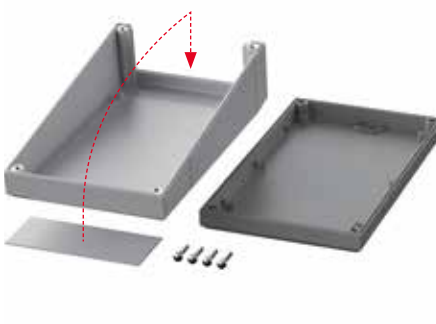
Le vissage du boîtier se fait par dessous, aucune vis ne modifie l'aspect de la face supérieure.



Grâce aux douilles filetées montées dans la partie supérieure, le boîtier peut être souvent ouvert puis refermé en toute sécurité.



Un contour est prévu sur la face interne pour le montage mural.



Surface arrière amovible pour un montage confortable des éléments de raccordement et de commande.



Quick-Finder:
www.bopla.de/36

Exemples d'utilisation





BOPLA

A Phoenix Mecano Company

Elegant-Pult



Coloris :

Partie supérieure :

● Gris clair, analogue à RAL 7035

Plancher, panneaux, panneaux avant :

● Gris agate, analogue à RAL 7038

Coloris spéciaux sur demande

Type de protection :

IP40 / DIN EN 60529

Matériau :

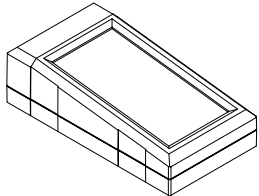
Boîtier : PS (Polystyrène)

Détails voir « Informations techniques ».

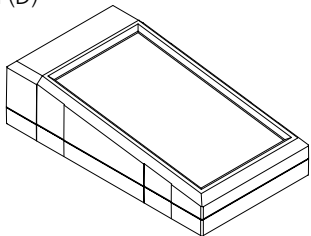


Tailles des boîtiers

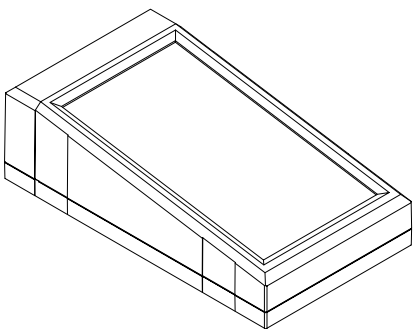
EG 1240 P(D)



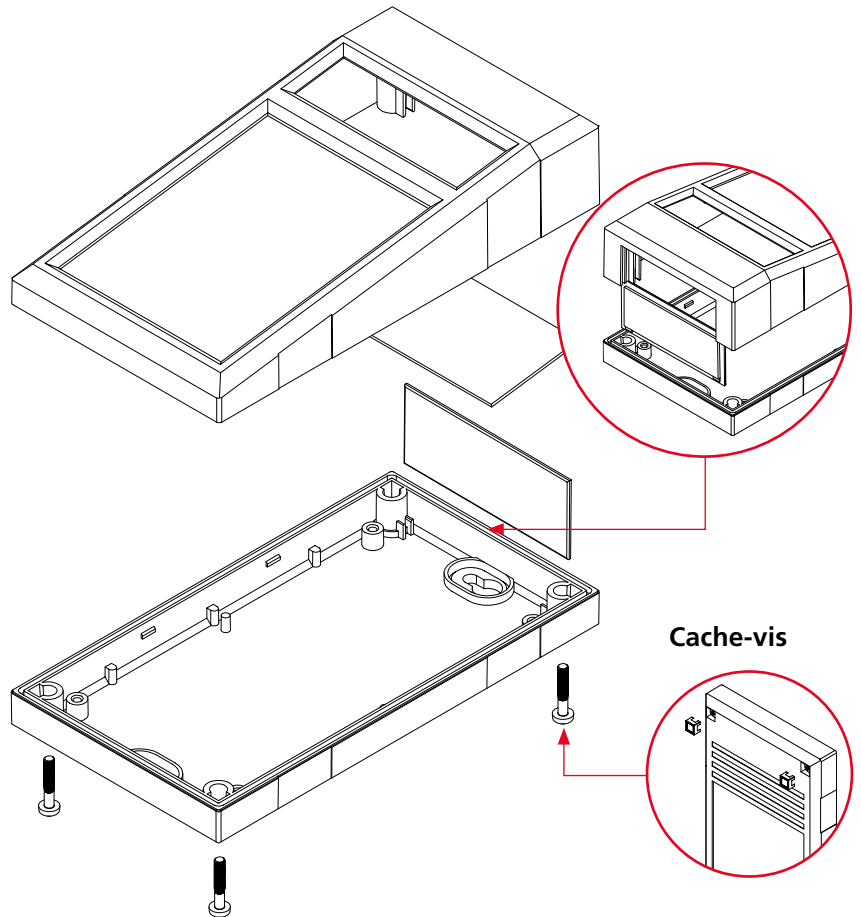
EG 1545 P(D)



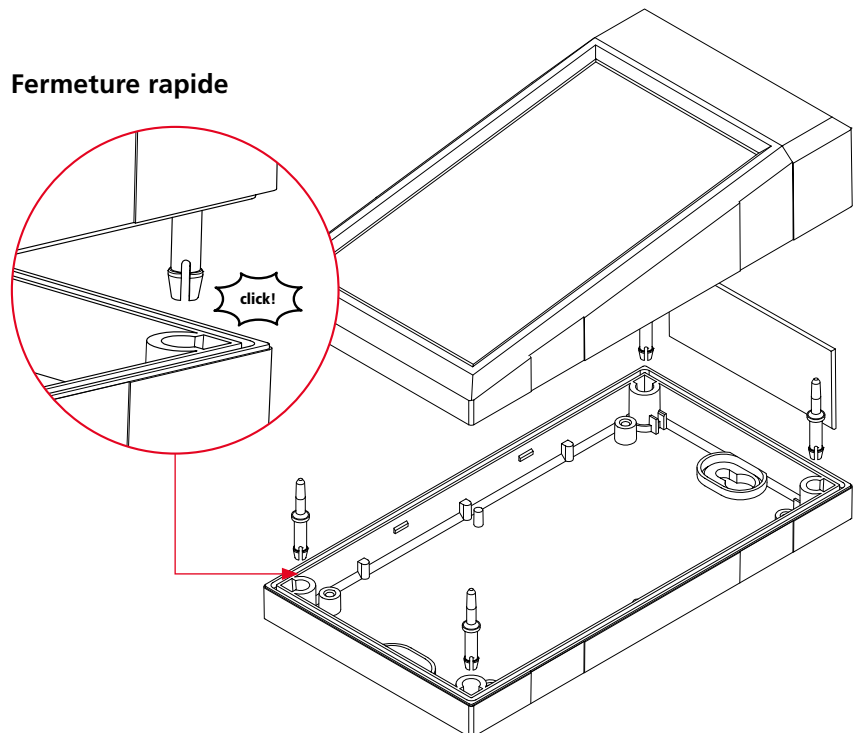
EG 2060 P(D)



Variante de modèles



Fermeture rapide



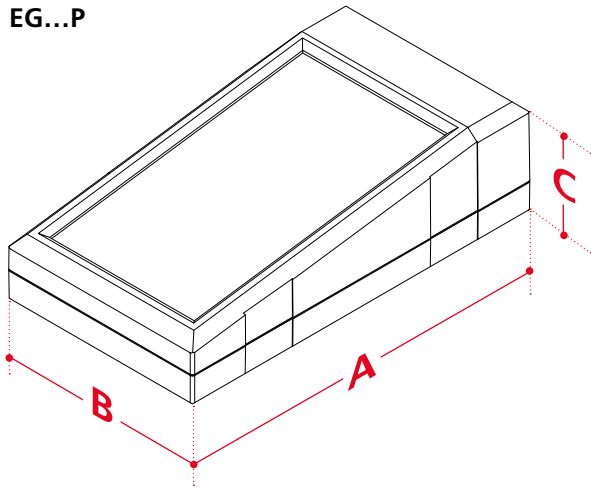


BOPLA

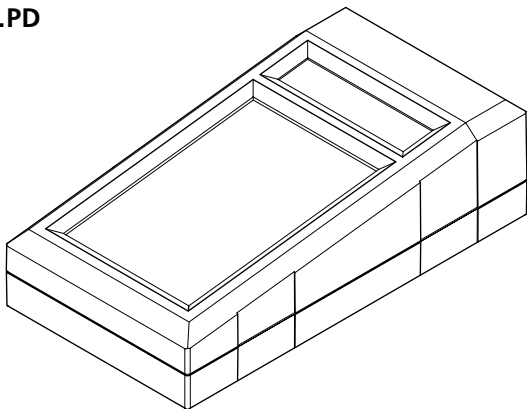
A Phoenix Mecano Company

Elegant-Pult

EG...P



EG...PD



Dimensions

Modèle	A	B	C
EG 1240 P(D)	125	67	40
EG 1545 P(D)	150	82	45
EG 2060 P(D)	200	112	64

Accessoires



Fixations murales



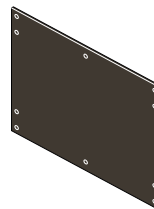
Cache-vis, ABS



Caches pour accrochage de boutonnière



Pieds en caoutchouc



Plaques de montage

Elegant-Pult

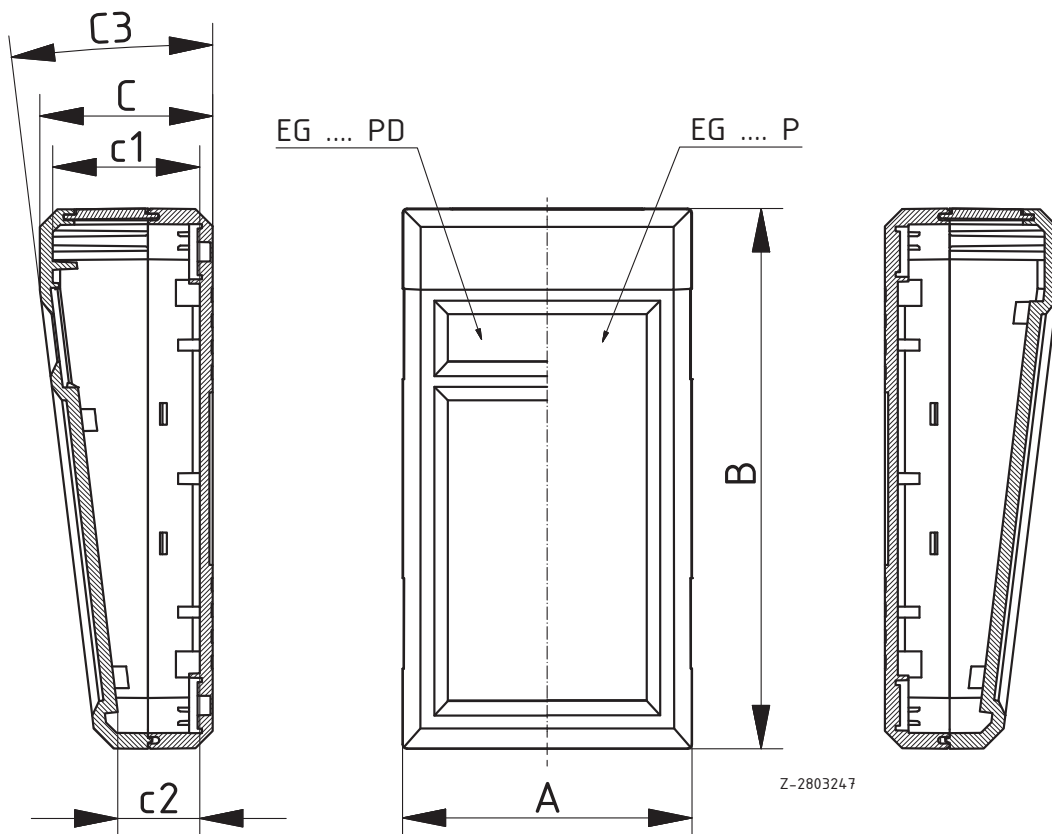
Boîtiers



Boîtier avec surface pour clavier membrane en une partie

Modèle	N°. de cde	A	B	C	c1	c2	c3
EG 1240 P	32124070	67	125	40	34	18.9	7
EG 1545 P	32154570	82	150	45	39	19.2	8
EG 2060 P	32206010	112	200	64	58	27.8	9

Fourniture: Parties supérieure et inférieure, 4 vis de fixation, face arrière



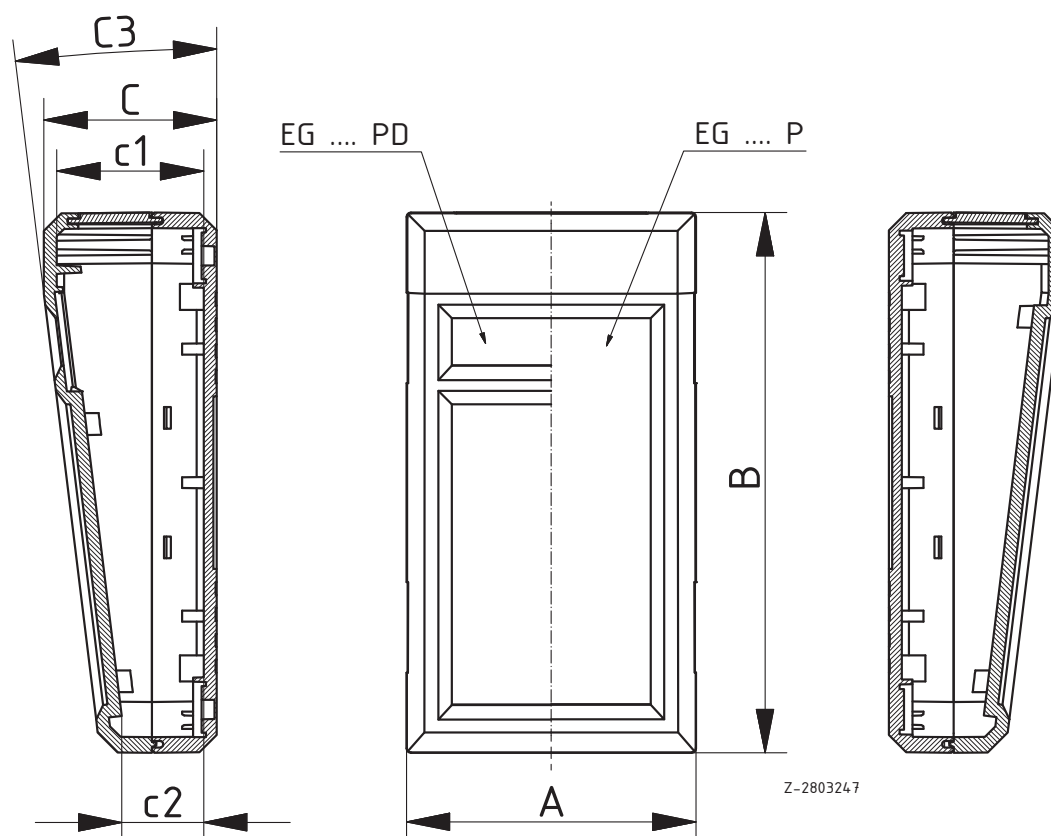
Elegant-Pult

Boîtier avec vitre pour afficheur

Boîtier avec vitre pour afficheur et surface pour clavier membrane

Modèle	N°. de cde	A	B	C	c1	c2	c3
EG 1240 PD	32124080	67	125	40	34	18.9	7
EG 1545 PD	32154580	82	150	45	39	19.2	8
EG 2060 PD	32206000	112	200	64	58	27.8	9

Fourniture: Parties supérieure et inférieure, 4 vis de fixation, face arrière, vitre pour afficheur



Elegant-Pult

Plaques de montage



Plaque de montage, bakélite

Modèle	N°. de cde	Remarque
EG-M 12	33012000*	Pour EG 12..
EG-M 15	33015000*	Pour EG 15..
EG-M 20	33020000*	Pour EG 20..

Fourniture: 1 plaque de montage

Elegant-Pult

Accessoires

Fixations murales, ABS

Modèle	N°. de cde
EG-WL	33000200

Fourniture: 4 fixations murales, vis

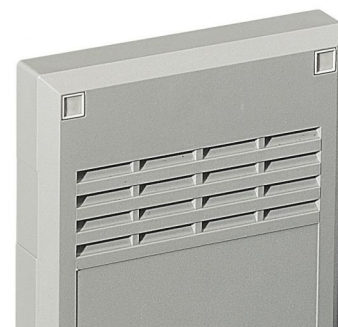
Remarque: Pour le montage veuillez commander également 4 vis (N° de cde 59000256).



Cache-vis, ABS

Modèle	N°. de cde	Coloris
EG-SA	33000300	gris agate

Fourniture: 4 pièces



Éléments-caches pour boutonnières pré-découpées

Modèle	N°. de cde	Coloris
EG-AK	33000100	gris agate

Fourniture: 1 jeu = 2 pièces



Pieds en caoutchouc

Modèle	N°. de cde	Coloris	Remarque
GF	22009000	noir	Polyuréthane, 65-75 Shore

Fourniture: 4 pièces

