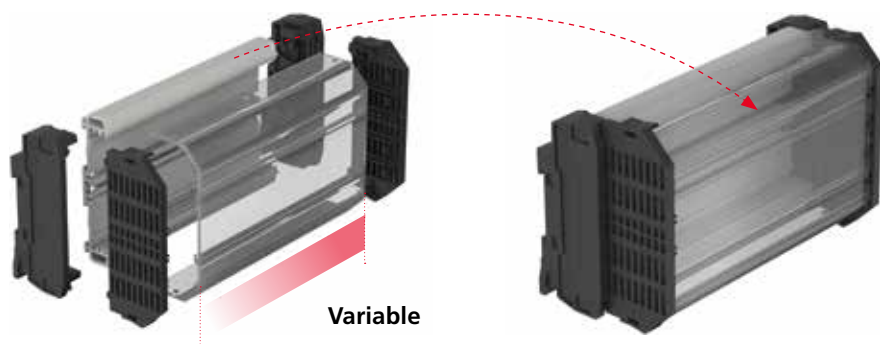


Avantages produit



Le corps du boîtier est en profilé de plastique à aspect métallique et peut être adapté en longueur à l'application.



Les cartes C.I. peuvent être montées sur trois niveaux. Les cartes inférieures sont insérées dans les rainures de guidage, la carte supérieure est fixée sur le profilé à l'aide d'éléments de fixation.



Certaines parties définies sur la carte C.I. sont protégées par un couvercle de protection transparent. L'accès libre aux autres parties reste possible.



La carte C.I. insérée peut être mise en contact de façon conductrice avec le rail DIN par le contact de terre du potentiel livrable en accessoire.



Les élément latéraux à pied encliquetable pour rail sont emboîtés avec le profilé de boîtier. Les éléments pied utilisables en option augmentent la stabilité mécanique en cas de profilés longs ou de sollicitations élevées.



Quick-Finder:
www.bopla.de/46

Exemples d'utilisation



Combirail



Coloris:

Profilés:

● Gris clair, analogue à RAL 7035

Éléments latéraux :

● Noir, analogue à RAL 9005

Coloris spéciaux sur demande

Matériau :

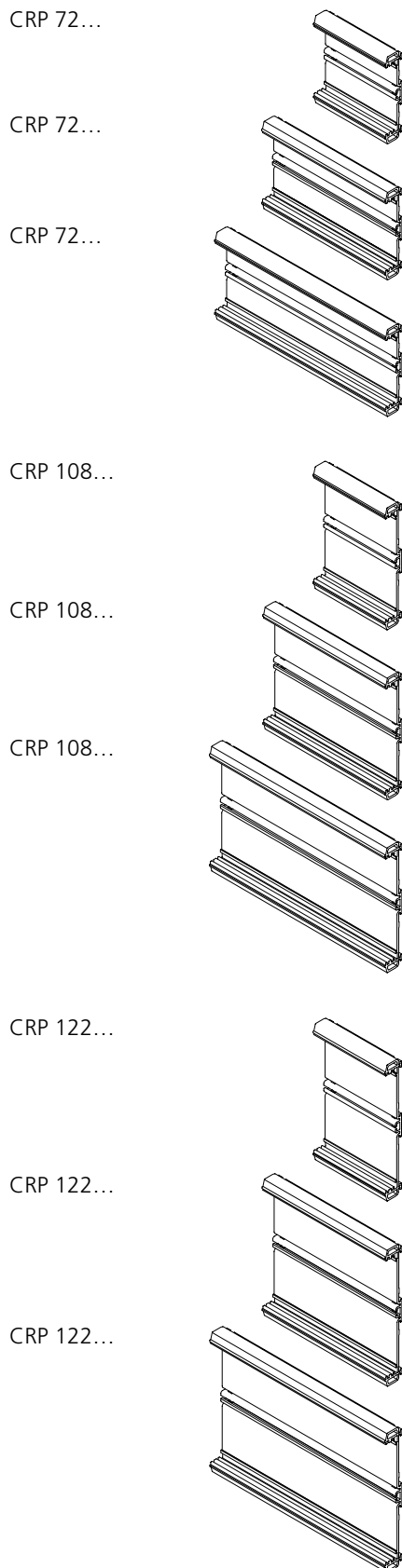
Extrusionsprofile : Polyamide PA-GF HT, V0

Éléments latéraux : Polyamide PA, V-0

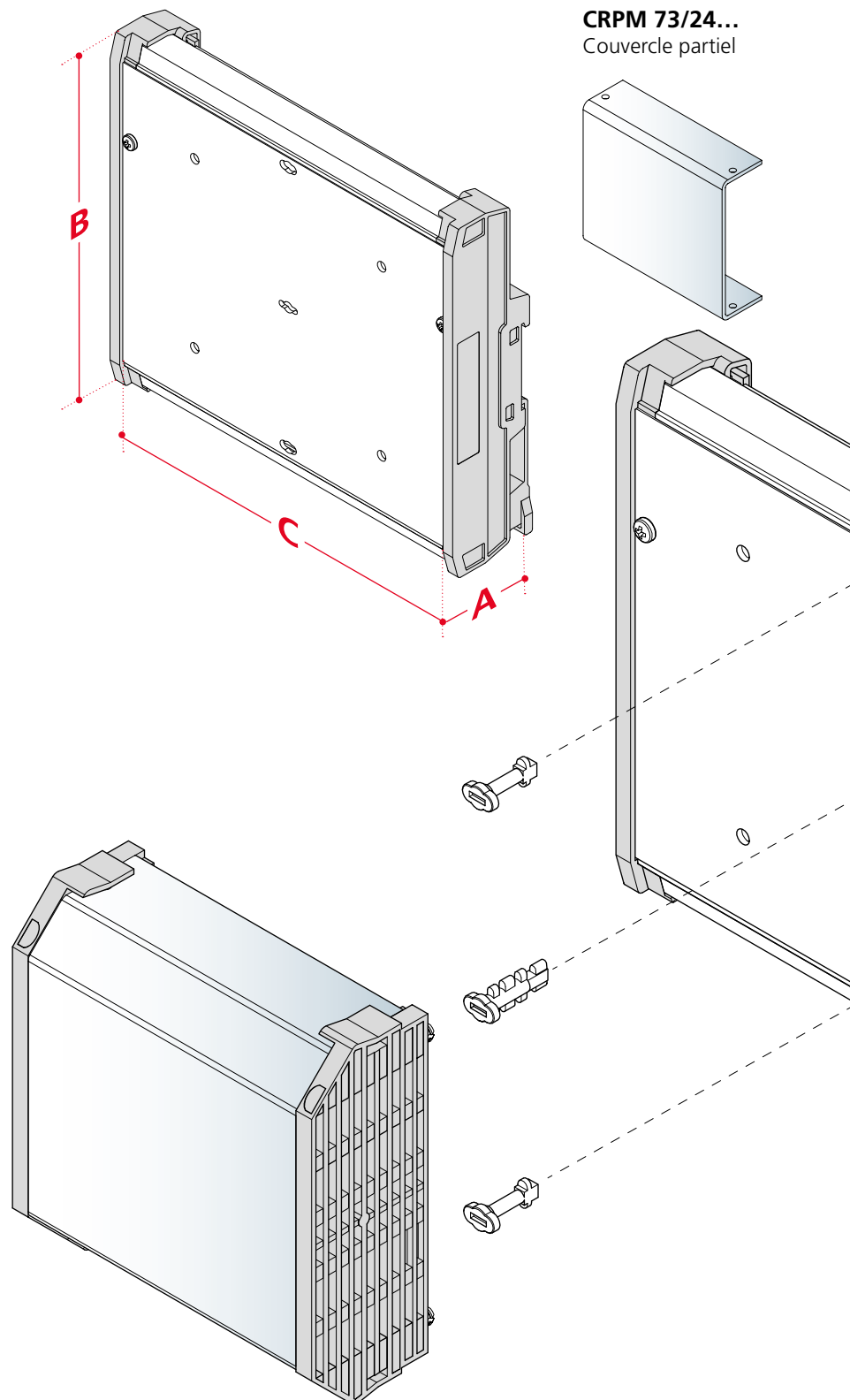
Détails voir « Informations techniques ».



Tailles des boîtiers



Exemple de structure



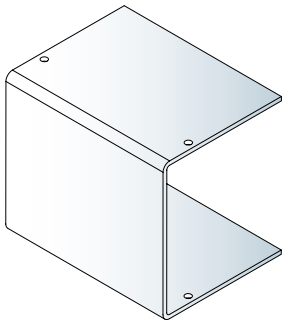


BOPLA

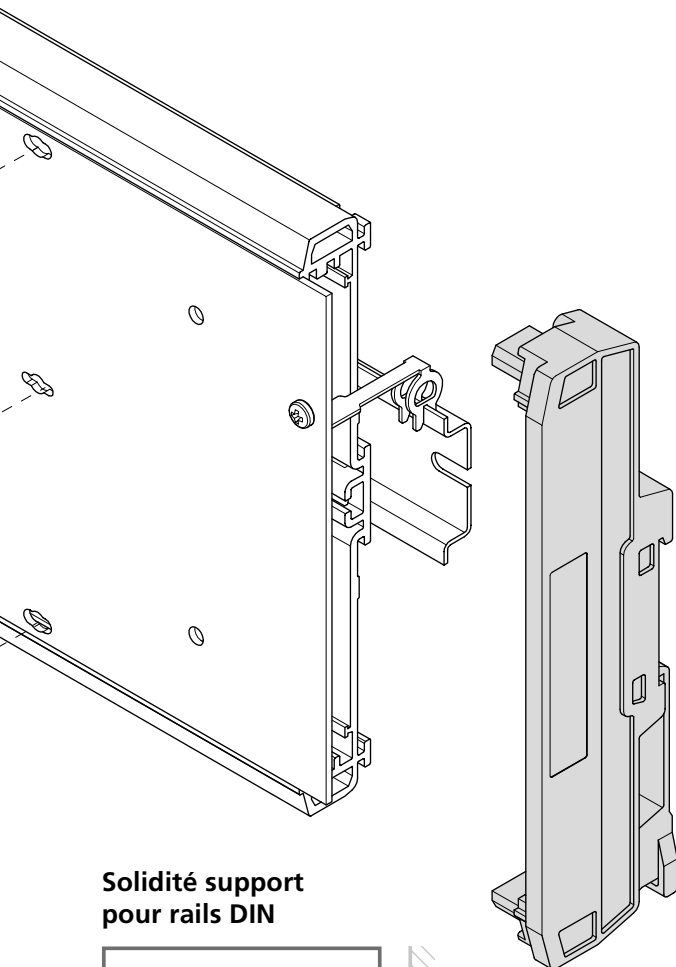
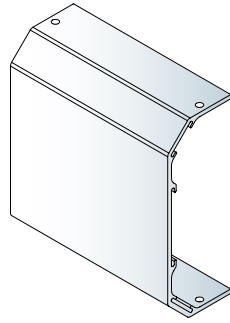
A Phoenix Mecano Company

Combirail

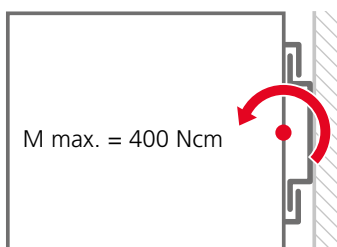
CRPM 73/63...
Couverture partiel



CRPM 92/34...
Couverture partiel



**Solidité support
pour rails DIN**



M max. = 400 Ncm

Dimensions

Modèle	A	B	C
CRP 72-100	32.45	88.5	84
CRP 72-160	32.45	88.5	144
CRP 72-220	32.45	88.5	204
CRP 108-100	32.45	124	84
CRP 108-160	32.45	124	144
CRP 108-220	32.45	124	204
CRP 122-100	32.45	138.5	84
CRP 122-160	32.45	138.5	144
CRP 122-220	32.45	138.5	204

Accessoires



Élément pied



Conducteurs de protection PE



Élément de fixation de cartes C.I.



Fixations murales pour un montage mural direct



Jeu de caches



Éléments latéraux, polyamide

Combirail

Profilsés de boîtier



Profilsés de base

Modèle	N°. de cde	A	B	C	b1	c1
CRP 72-100	67207100	32.45	88.5	84	72.5	101
CRP 72-160	67207160	32.45	88.5	144	72.5	161
CRP 72-220	67207220	32.45	88.5	204	72.5	221

Fourniture: Profilés de boîtier

Remarque: C correspond à la longueur du profilés. Longueurs spéciales, couvercles, faces avant et plaques de montage sur demande. Éléments latéraux en accessoires. Veuillez tenir compte des surfaces d'équipement.



Profilsés de base

Modèle	N°. de cde	A	B	C	b1	c1
CRP 108-100	67210100	32.45	124	84	108	101
CRP 108-160	67210160	32.45	124	144	108	161
CRP 108-220	67210220	32.45	124	204	108	221

Fourniture: Profilés de boîtier

Remarque: C correspond à la longueur du profilés. Longueurs spéciales, couvercles, faces avant et plaques de montage sur demande. Éléments latéraux en accessoires. Veuillez tenir compte des surfaces d'équipement.

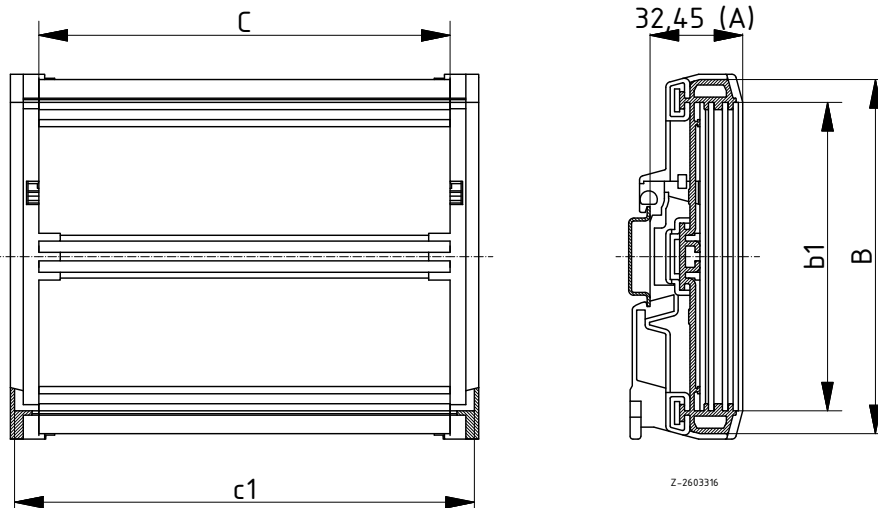


Profilsés de base

Modèle	N°. de cde	A	B	C	b1	c1
CRP 122-100	67212100	32.45	138.5	84	122.5	101
CRP 122-160	67212160	32.45	138.5	144	122.5	161
CRP 122-220	67212220	32.45	138.5	204	122.5	221

Fourniture: Profilés de boîtier

Remarque: C correspond à la longueur du profilés. Longueurs spéciales, couvercles, faces avant et plaques de montage sur demande. Éléments latéraux en accessoires. Veuillez tenir compte des surfaces d'équipement.



Z-2603316

Combirail

Jeux de caches et éléments latéraux

Jeu de caches pour fermer latéralement les couvercles partiels

Modèle	N°. de cde	Remarque
CRM 73/24	67307324	Pour CRPM 73/24-... (-E)
CRM 73/63	67307363	Pour CRPM 73/63-... (-E)
CRM 92/34	67309234	Pour CRPM 92/34-... (-E)

Fourniture: 1 jeu (2 unités)



Éléments latéraux, polyamide

Modèle	N°. de cde	Remarque
CR 72-KS	67307100	Pour CRP 72
CR 108-KS	67310100	Pour CRP 108
CR 122-KS	67312100	Pour CRP 122

Fourniture: 2 éléments latéraux (droite/gauche)



Combirail

Couvercles partiels



Couvercle partiel, transparent, 24, 34 ou 63 mm de hauteur

Modèle	N°. de cde	Remarque
CRPM 73/24-100	67273100	Dimensions en mm : 73 x 24 x 84
CRPM 73/24-100-E	67273101	Dimensions en mm : 73 x 24 x 70
CRPM 73/24-160	67273160	Dimensions en mm : 73 x 24 x 144
CRPM 73/24-160-E	67273161	Dimensions en mm : 73 x 24 x 130
CRPM 73/24-220	67273220	Dimensions en mm : 73 x 24 x 204
CRPM 73/24-220-E	67273221	Dimensions en mm : 73 x 24 x 190
CRPM 73/63-100	67273300	Dimensions en mm : 73 x 63 x 84
CRPM 73/63-100-E	67273301	Dimensions en mm : 73 x 63 x 70
CRPM 73/63-160	67273400	Dimensions en mm : 73 x 63 x 144
CRPM 73/63-160-E	67273401	Dimensions en mm : 73 x 63 x 130
CRPM 73/63-220	67273500	Dimensions en mm : 73 x 63 x 204
CRPM 73/63-220-E	67273501	Dimensions en mm : 73 x 63 x 190
CRPM 92/34-100	67292100	Dimensions en mm : 92 x 34 x 84
CRPM 92/34-100-E	67292101	Dimensions en mm : 92 x 34 x 70
CRPM 92/34-160	67292160	Dimensions en mm : 92 x 34 x 144
CRPM 92/34-160-E	67292161	Dimensions en mm : 92 x 34 x 130
CRPM 92/34-220	67292220	Dimensions en mm : 92 x 34 x 204
CRPM 92/34-220-E	67292221	Dimensions en mm : 92 x 34 x 190

Fourniture: 1 cache de module

Remarque: CRPM../...-E doit être choisi lorsqu'on utilise l'un des métaux CR-EO, CR-EM ou CR-EU pour le contact avec le PE. D'autres longueurs sont disponibles sur demande.

Combirail

Accessoires

Éléments pied pour profilé de base, polyamide

Modèle	N°. de cde	Remarque
CR 72-R	67507200	Pour CRP 72
CR 108-R	67510200	Pour CRP 108
CR 122-R	67512200	Pour CRP 122

Fourniture: 1 élément pied pour profilé de base

Remarque: Selon l'application, un élément pied supplémentaire est nécessaire sur les profilés de base longs pour garantir une tenue optimale sur le rail DIN.



Contacts en métal pour mise à la terre

Modèle	N°. de cde	Remarque
CR-E0	67500301	Pour le niveau supérieur des cartes C.I.
CR-EM	67500302	Pour le niveau intermédiaire des cartes C.I.
CR-EU	67500303	Pour le niveau inférieur des cartes C.I.

Fourniture: 1 contact en métal pour mise à la terre, 1 vis de fixation (diamètre de tête 6 mm)

Remarque: Le montage est réalisé par clipsage sur l'élément latéral. La mise en contact à la carte C.I. est réalisée grâce à la vis jointe.



Éléments de verrouillage pour cartes C.I., polyamide

Modèle	N°. de cde	Remarque
CR-LF1	67300401	Pour le niveau supérieur des cartes C.I., latéralement
CR-LF2	67300402	Pour le niveau supérieur des cartes C.I., au centre
CR-LF3	67300403	Pour le niveau intermédiaire des cartes C.I., au centre
CR-LF4	67300404	Pour le niveau inférieur des cartes C.I., au centre

Fourniture: 10 pièces

Remarque: Deux éléments de verrouillage (par boîtier) sont nécessaires pour fixer la carte C.I. sur le niveau supérieur.



Cornière de fixation murale en polyamide pour un montage direct au mur

Modèle	N°. de cde
CR-WL	67300405

Fourniture: 1 jeu de cornières de fixation murales (droite/gauche)

Remarque: Les contacts en métal pour mise à la terre ne peuvent pas être montés en cas d'utilisation des cornières de fixation murales.

