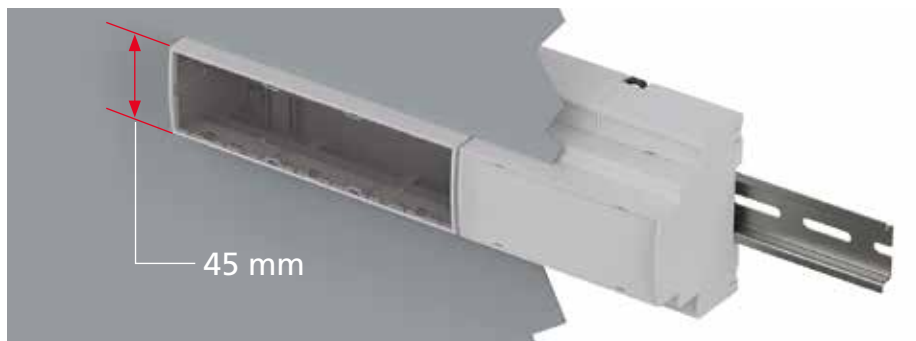
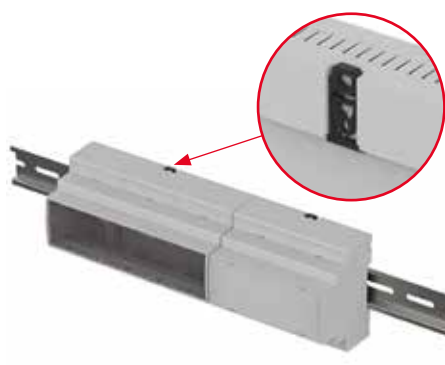


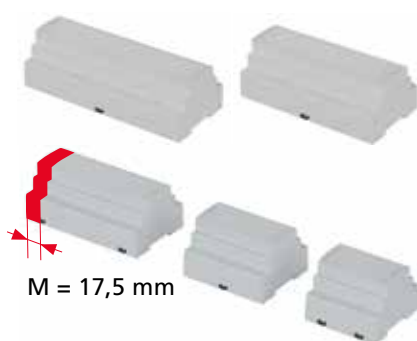
## Avantages produit



Combi-Norm Control est un système de boîtier modulaire qui protège votre électronique conforme à la norme DIN 43880.



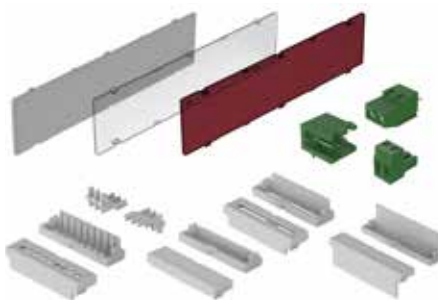
La fixation Rail DIN intégrée permet un montage rapide et simple sur votre rail TS35 selon DIN EN 60715.



Diverses largeurs de modules disponibles (5 F/M, 6 F/M, 8 F/M, 9 F/M, 10 F/M, 12 F/M).



Les bases du boîtier se composent de quelques éléments qui peuvent être verrouillés ensemble sans outils.



Un large choix de bornes, faces avants et couvercles. Composez votre boîtier selon votre application.



**Quick-Finder:**  
[www.bopla.de/69](http://www.bopla.de/69)



# CombiNorm- Control



## Coloris :

 Gris clair, analogue à RAL 7035

Coloris spéciaux sur demande

## Type de protection :

IP20 / DIN EN 60529; Bornes IP20 / DIN EN 60529

## Matériau :

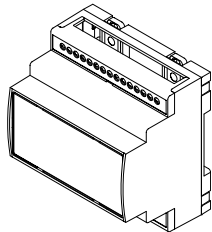
Matériau de boîtier : ABS ignifuge

Détails voir « Informations techniques ».

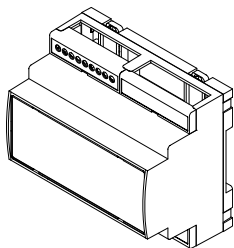


## Tailles des boîtiers

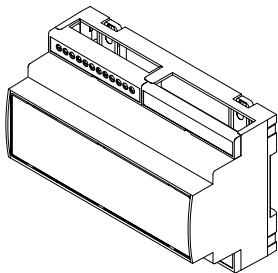
CNC 87.5



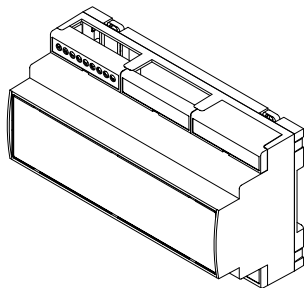
CNC 105.0



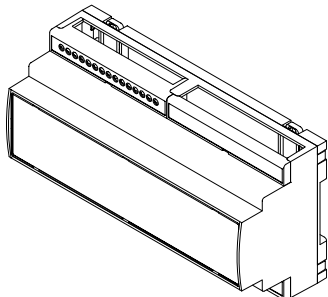
CNC 140.0



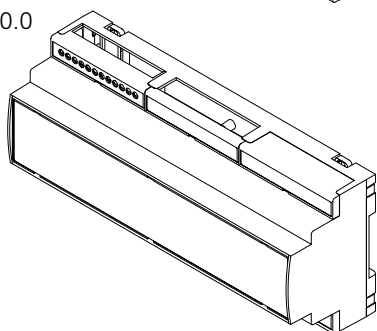
CNC 157.5



CNC 175.0

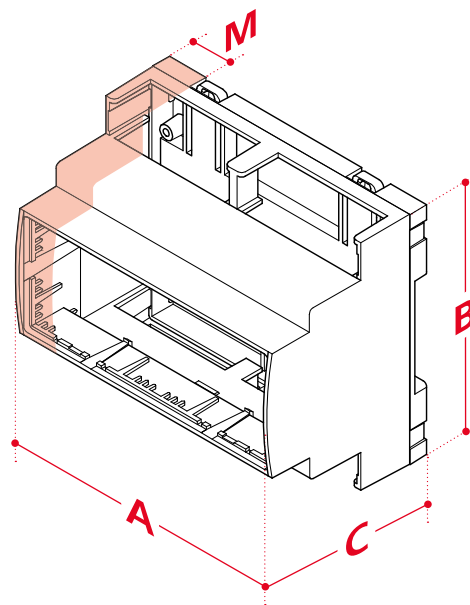


CNC 210.0



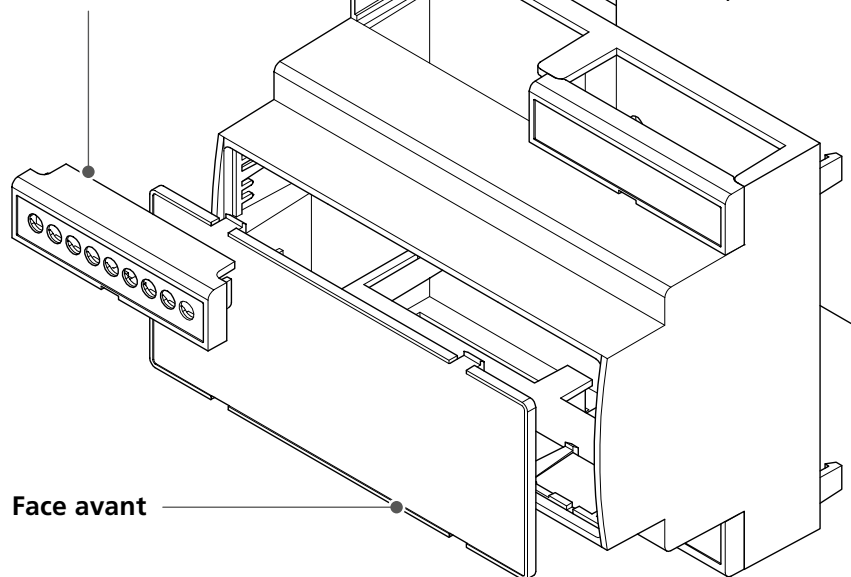
## Exemple de structure

Boîtier



! Autres tailles  
en préparation

Cache-bornes



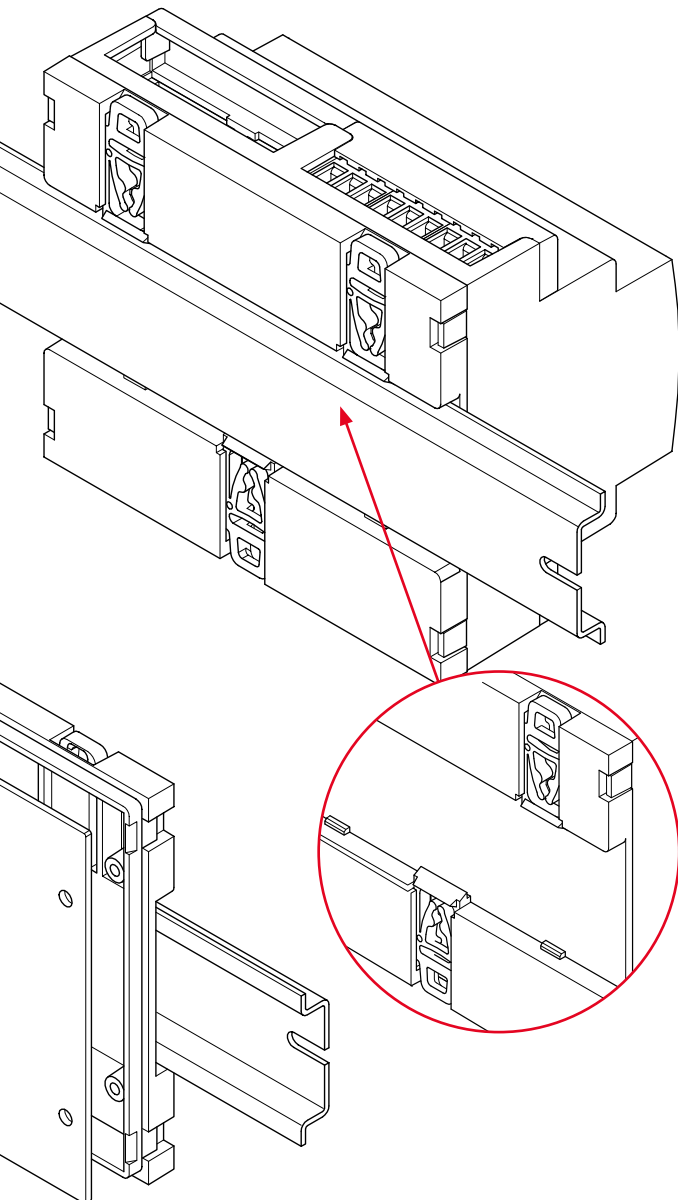
Face avant

# CombiNorm- Control

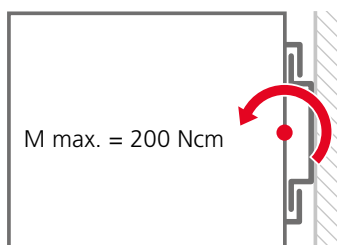


**BOPLA**

A Phoenix Mecano Company



## Solidité support pour rails DIN



## Dimensions

| Modèle         | A     | B    | C    | M  | P  |
|----------------|-------|------|------|----|----|
| <b>Boîtier</b> |       |      |      |    |    |
| CNC 87.5       | 89.2  | 89.8 | 65.2 | 5  | 30 |
| CNC 105.0      | 107   | 89.8 | 65.2 | 6  | 36 |
| CNC 140.0      | 159.8 | 89.8 | 65.2 | 8  | 48 |
| CNC 157.5      | 159.8 | 89.8 | 65.2 | 9  | 54 |
| CNC 175.0      | 177.8 | 89.8 | 65.2 | 10 | 60 |
| CNC 210.0      | 213.8 | 89.8 | 65.2 | 12 | 72 |

M = Largeurs de module (F)

P = Nombre maximum de pôles

## Sets de Boîtiers



Des ensembles prédéfinis sont disponibles pour un démarrage rapide du projet.

## Accessoires



Bornes de raccordement



Panneaux avant gris clair, transparent ou rouge cristallin



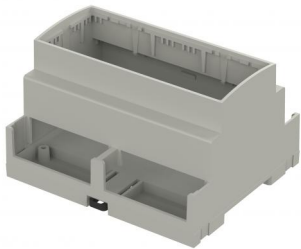
Cache bornes ouvert en haut, ouvert devant, ou fermé, grille de 5,08



Bouchon borgne pour cache-bornes

# CombiNorm-Control

## Boîtiers

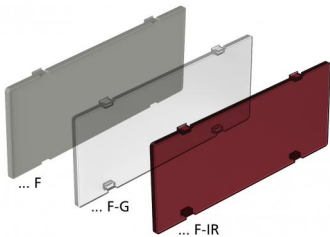


### Boîtiers

| Modèle    | N°. de cde      | A     | B    | C    | a1    | Coloris    | Remarque  |
|-----------|-----------------|-------|------|------|-------|------------|---|
| CNC 87.5  | <b>65610087</b> | 89.2  | 89.8 | 65.2 | 82.2  | Gris clair | 5M; Nombre de pôles max. des bornes de raccordement : 30  |
| CNC 105.0 | <b>65610105</b> | 107   | 89.8 | 65.2 | 99.5  | Gris clair | 6M; Nombre de pôles max. des bornes de raccordement : 36  |
| CNC 140.0 | <b>65610140</b> | 142.8 | 89.8 | 65.2 | 135.7 | Gris clair | 8M; Nombre de pôles max. des bornes de raccordement : 48  |
| CNC 157.5 | <b>65610157</b> | 159.8 | 89.8 | 65.2 | 152.7 | Gris clair | 9M; Nombre de pôles max. des bornes de raccordement : 54  |
| CNC 175.0 | <b>65610175</b> | 177.7 | 89.8 | 65.2 | 170.7 | Gris clair | 10M; Nombre de pôles max. des bornes de raccordement : 60 |
| CNC 210.0 | <b>65610210</b> | 213.8 | 89.8 | 65.2 | 206.8 | Gris clair | 12M; Nombre de pôles max. des bornes de raccordement : 72 |

**Fourniture:** Boîtier, couvercle pour face arrière, fixation pour rail oméga

**Remarque:** Pour atteindre l'indice de protection souhaité, le montage d'un cache pour boîtier est nécessaire.



### Faces avant

| Modèle         | N°. de cde      | Coloris              | Remarque                                |
|----------------|-----------------|----------------------|---|
| CNC 87.5 F     | <b>65621087</b> | Gris clair           | Pour CNC 87.5, protection ignifuge ABS  |
| CNC 105.0 F    | <b>65621105</b> | Gris clair           | Pour CNC 105.0, protection ignifuge ABS |
| CNC 140.0 F    | <b>65621140</b> | Gris clair           | Pour CNC 140.0, protection ignifuge ABS |
| CNC 157.5 F    | <b>65621157</b> | Gris clair           | Pour CNC 157.5, protection ignifuge ABS |
| CNC 175.0 F    | <b>65621175</b> | Gris clair           | Pour CNC 175.0, protection ignifuge ABS |
| CNC 210.0 F    | <b>65621210</b> | Gris clair           | Pour CNC 210.0, protection ignifuge ABS |
| CNC 87.5 F-G   | <b>65622087</b> | Transparent          | Pour CNC 87.5, ABS                      |
| CNC 105.0 F-G  | <b>65622105</b> | Transparent          | Pour CNC 105.0, ABS                     |
| CNC 140.0 F-G  | <b>65622140</b> | Transparent          | Pour CNC 140.0, ABS                     |
| CNC 157.5 F-G  | <b>65622157</b> | Transparent          | Pour CNC 157.5, ABS                     |
| CNC 175.0 F-G  | <b>65622175</b> | Transparent          | Pour CNC 175.0, ABS                     |
| CNC 210.0 F-G  | <b>65622210</b> | Transparent          | Pour CNC 210.0, ABS                     |
| CNC 87.5 F-IR  | <b>65623087</b> | IR translucide rouge | Pour CNC 87.5, ABS                      |
| CNC 105.0 F-IR | <b>65623105</b> | IR translucide rouge | Pour CNC 105.0, ABS                     |
| CNC 140.0 F-IR | <b>65623140</b> | IR translucide rouge | Pour CNC 140.0, ABS                     |
| CNC 157.5 F-IR | <b>65623157</b> | IR translucide rouge | Pour CNC 157.5, ABS                     |
| CNC 175.0 F-IR | <b>65623175</b> | IR translucide rouge | Pour CNC 175.0, ABS                     |
| CNC 210.0 F-IR | <b>65623210</b> | IR translucide rouge | Pour CNC 210.0, ABS                     |

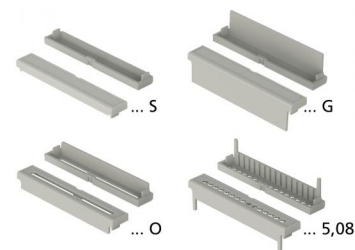
**Fourniture:** 1 pièce

# CombiNorm-Control

## Boîtiers

### Caches pour bornes

| Modèle           | N°. de cde      | Coloris    | Remarque   |
|------------------|-----------------|------------|--|
| CNC KA 87.5-5,08 | <b>65635100</b> | Gris clair | Type : pas d'extension 5,08 ; pour CNC 87.5 / 175.0  |
| CNC KA 87.5-O    | <b>65635200</b> | Gris clair | Type : ouvert en haut ; pour CNC 87.5 / 175.0        |
| CNC KA 87.5-S    | <b>65635300</b> | Gris clair | Type : ouvert devant ; pour CNC 87.5 / 175.0         |
| CNC KA 87.5-G    | <b>65635400</b> | Gris clair | Type : fermé ; pour CNC 87.5 / 175.0                 |
| CNC KA 52.5-5,08 | <b>65633100</b> | Gris clair | Type : pas d'extension 5,08 ; pour CNC 105.0 / 157.5 |
| CNC KA 52.5-O    | <b>65633200</b> | Gris clair | Type : ouvert en haut ; pour CNC 105.0 / 157.5       |
| CNC KA 52.5-S    | <b>65633300</b> | Gris clair | Type : ouvert devant ; pour CNC 105.0 / 157.5        |
| CNC KA 52.5-G    | <b>65633400</b> | Gris clair | Type : fermé ; pour CNC 105.0 / 157.5                |
| CNC KA 70.0-5,08 | <b>65634100</b> | Gris clair | Type : pas d'extension 5,08 ; pour CNC 210.0         |
| CNC KA 70.0-O    | <b>65634200</b> | Gris clair | Type : ouvert en haut ; pour CNC 210.0               |
| CNC KA 70.0-S    | <b>65634300</b> | Gris clair | Type : ouvert devant ; pour CNC 210.0                |
| CNC KA 70.0-G    | <b>65634400</b> | Gris clair | Type : fermé ; pour CNC 210.0                        |



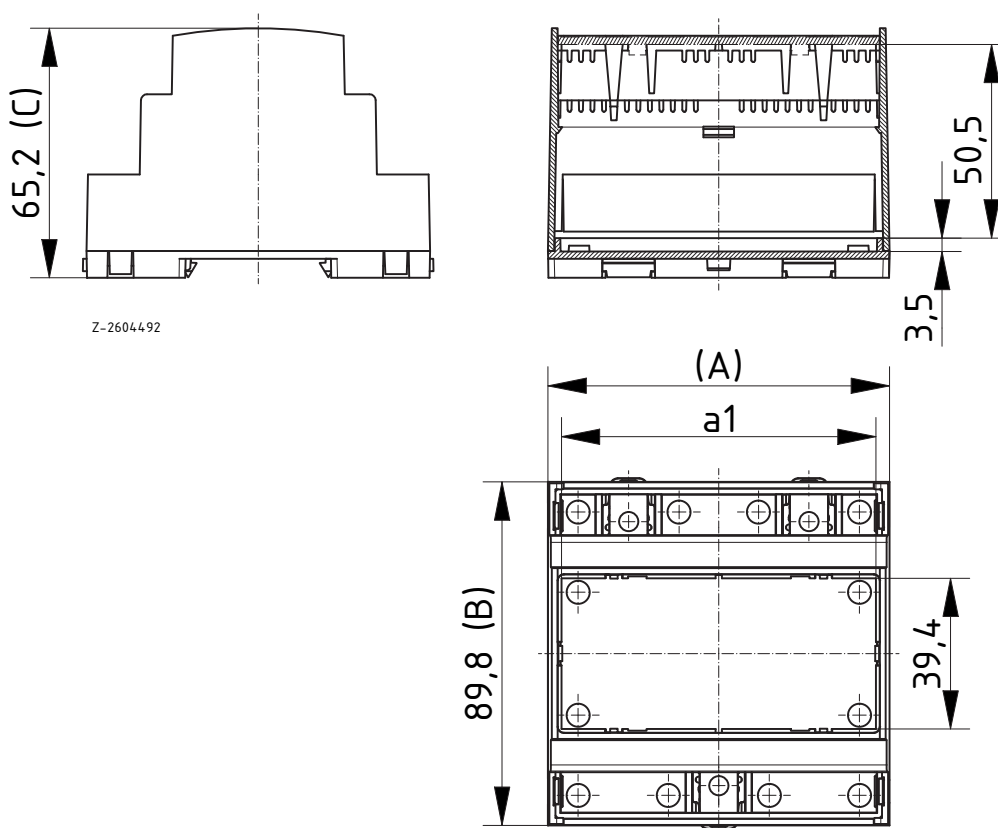
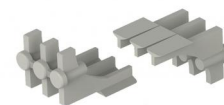
Fourniture: 4 pièces

### Bouchons de recouvrement

| Modèle     | N°. de cde      | Coloris    | Remarque                     |
|------------|-----------------|------------|------------------------------|
| CNC S-5,08 | <b>65640100</b> | Gris clair | Pour CNC KA 52.5 / 87.5-5,08 |

Fourniture: 20 pièces

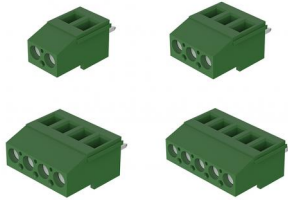
Remarque: Cache pour bornes CNC KA ...-5,08, à commander séparément svp.



Z-2604492

# CombiNorm-Control

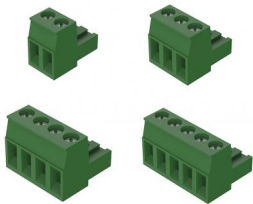
## Bornes



### Bornes de raccordement AKZ 700

| Modèle              | N°. de cde        | Remarque                     |
|---------------------|-------------------|------------------------------|
| AKZO 700/2 - 5,08 V | <b>66002000.Z</b> | 2 pôles, largeur de 10,76 mm |
| AKZO 700/3 - 5,08 V | <b>66003000.Z</b> | 3 pôles, largeur de 15,84 mm |
| AKZO 700/4 - 5,08 V | <b>66004000.Z</b> | 4 pôles, largeur de 20,92 mm |
| AKZO 700/5 - 5,08 V | <b>66005000.Z</b> | 5 pôles, largeur de 26,00 mm |

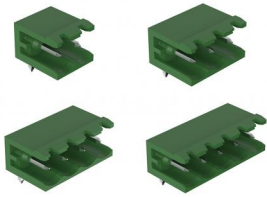
Fourniture: 1 pièce



### Bornes de raccordement AKZ 950

| Modèle             | N°. de cde        | Remarque                     |
|--------------------|-------------------|------------------------------|
| AKZ 950/2 - 5,08 V | <b>66002600.Z</b> | 2 pôles, largeur de 10,16 mm |
| AKZ 950/3 - 5,08 V | <b>66003600.Z</b> | 3 pôles, largeur de 15,24 mm |
| AKZ 950/4 - 5,08 V | <b>66004600.Z</b> | 4 pôles, largeur de 20,32 mm |
| AKZ 950/5 - 5,08 V | <b>66005600.Z</b> | 5 pôles, largeur de 25,40 mm |

Fourniture: 1 pièce



### Bornes de raccordement STLZ 950

| Modèle              | N°. de cde        | Remarque                     |
|---------------------|-------------------|------------------------------|
| STLZ 950/2 - 5,08 H | <b>66002500.Z</b> | 2 pôles, largeur de 10,16 mm |
| STLZ 950/3 - 5,08 H | <b>66003500.Z</b> | 3 pôles, largeur de 15,24 mm |
| STLZ 950/4 - 5,08 H | <b>66004500.Z</b> | 4 pôles, largeur de 20,32 mm |
| STLZ 950/5 - 5,08 H | <b>66005500.Z</b> | 5 pôles, largeur de 25,40 mm |

Fourniture: 1 pièce

# CombiNorm-Control

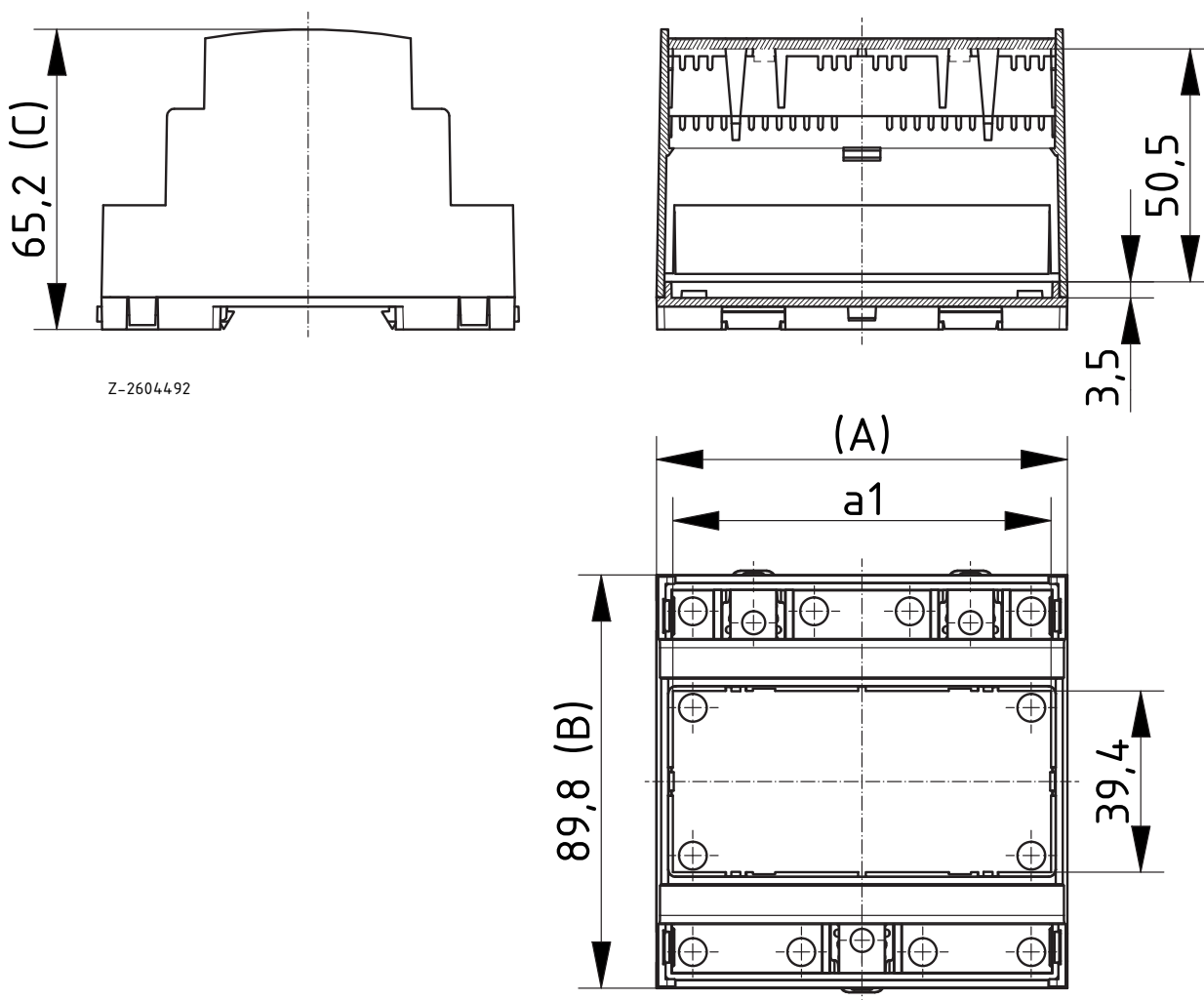
## Kits



### Kits

| Modèle          | N°. de cde         | A     | B    | C    | a1    | Coloris    | Remarque   |
|-----------------|--------------------|-------|------|------|-------|------------|--|
| CNC 87.5 Set 1  | <b>65610087.S1</b> | 89.2  | 89.8 | 65.2 | 82.2  | Gris clair | 5M; 3 bornes de raccordement AKZ 700/5 incluses          |
| CNC 105.0 Set 1 | <b>65610105.S1</b> | 107   | 90   | 65.2 | 99.5  | Gris clair | 6M; 6 bornes de raccordement AKZ 700/3 incluses          |
| CNC 140.0 Set 1 | <b>65610140.S1</b> | 142.8 | 89.8 | 65.2 | 135.7 | Gris clair | 8M; Nombre de pôles max. des bornes de raccordement : 48 |
| CNC 157.5 Set 1 | <b>65610157.S1</b> | 159.8 | 89.8 | 65.3 | 152.7 | Gris clair | 9M; 9 bornes de raccordement AKZ 700/3 incluses          |
| CNC 175.0 Set 1 | <b>65610175.S1</b> | 177.8 | 89.8 | 65.3 | 170.7 | Gris clair | 10M; 6 bornes de raccordement AKZ 700/5 incluses         |
| CNC 210.0 Set 1 | <b>65610210.S1</b> | 213.8 | 89.8 | 65.3 | 206.8 | Gris clair | 12M; 9 bornes de raccordement AKZ 700/4 incluses         |

**Fourniture:** Boîtier, face avant supérieure, cache pour bornes (pas d'extension 5,08), cache pour bornes fermé, bouchons de recouvrement pour bornes à 3 pôles



Z-2604492