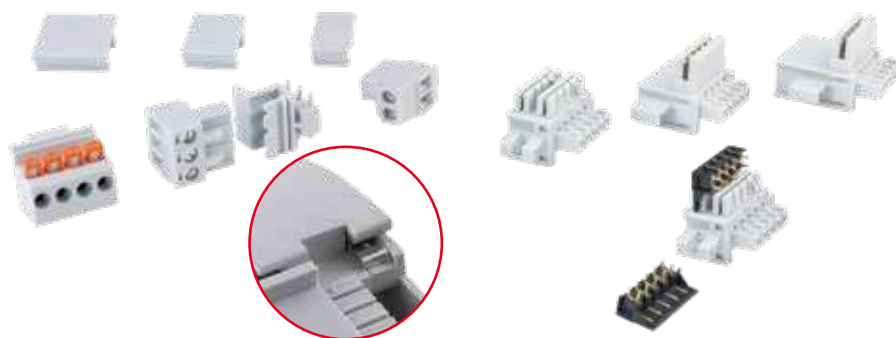


Avantages produit



CombiNorm Connect est un boîtier modulaire pour rail DIN qui permet la mise en contact de la carte C.I. en l'insérant par l'extérieur.



Il existe un choix de bornes à ressort et à vis pour le câblage des modules. On peut créer en option une connexion conductrice entre carte C.I. et rail DIN par le biais d'un contact à la terre.

Les modules sont reliés entre eux par des connexions Bus spéciales pour rail DIN. Les tensions de signaux et d'alimentation sont ainsi transmises par l'ensemble du système. Des modules peuvent être enlevés sans que la connexion avec les autres appareils soit interrompue.



Tous les composants des boîtiers peuvent être emboîtés les uns dans les autres sans outil.



Les composants des boîtiers sont disponibles en de nombreuses variantes qui peuvent être combinées quasiment à volonté entre elles.



Quick-Finder:
www.bopla.de/67


Exemples d'utilisation



CombiNorm- Connect



Coloris :

 Gris clair, analogue à RAL 7035

Coloris spéciaux sur demande

Type de protection :

IP20 / DIN EN 60529

Matériau :

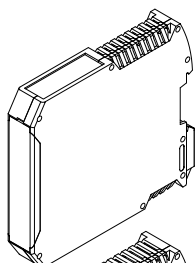
Boîtier : Polyamide UL 94 V-0

Détails voir « Informations techniques ».

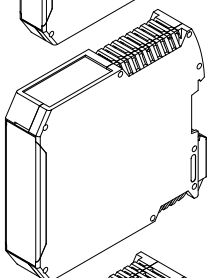


Tailles des boîtiers

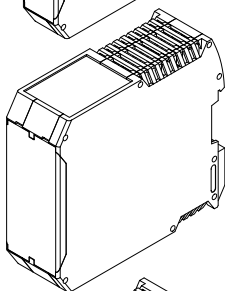
CNT 17



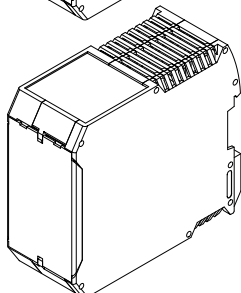
CNT 22



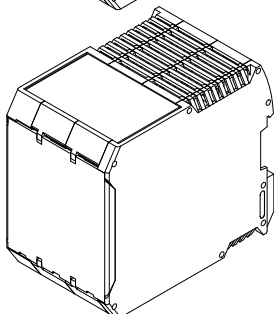
CNT 35



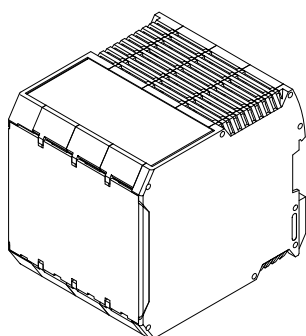
CNT 45



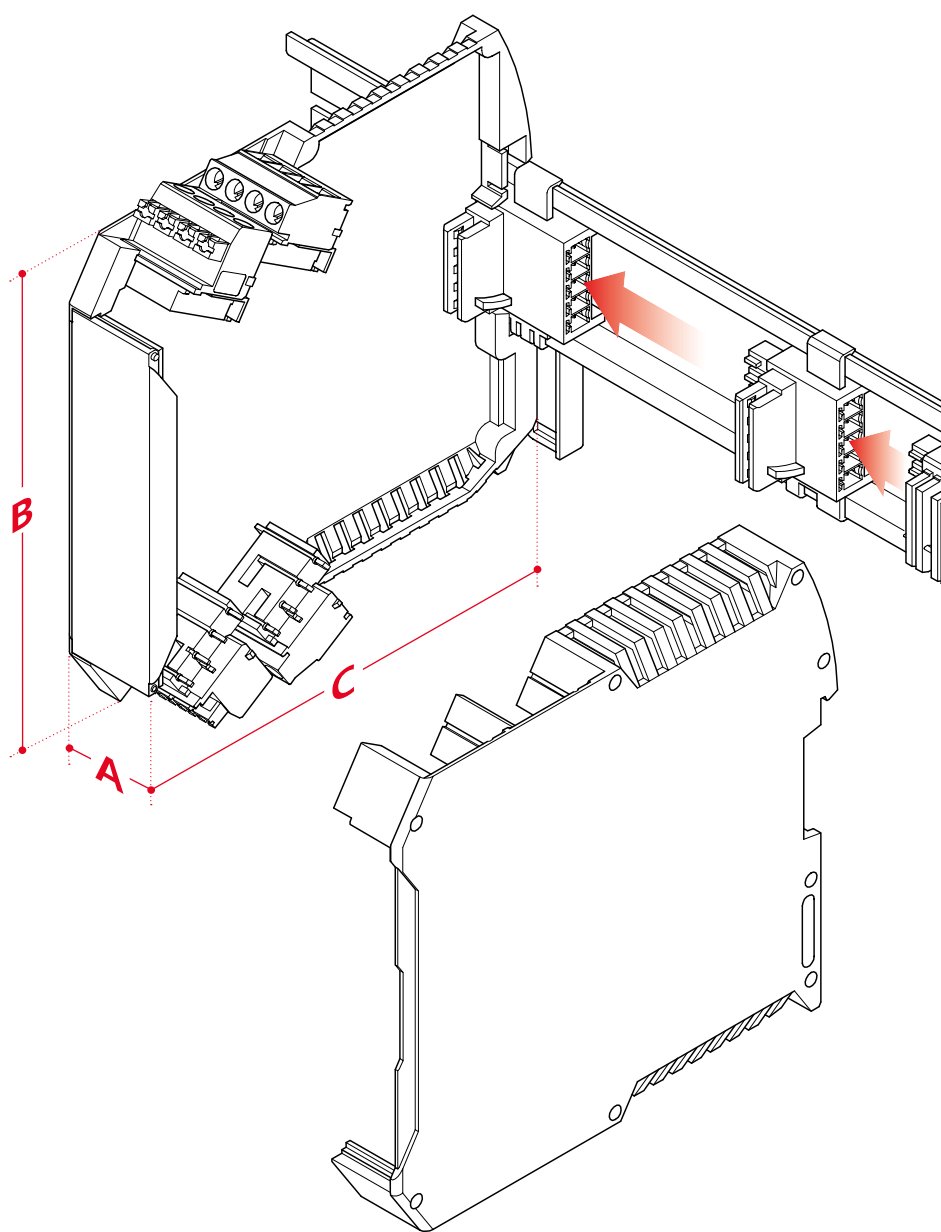
CNT 67



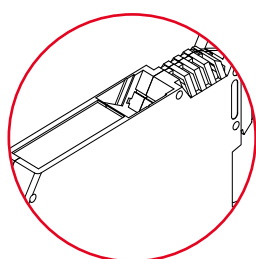
CNT 90



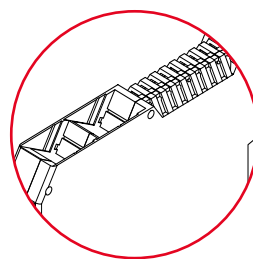
Exemple de structure



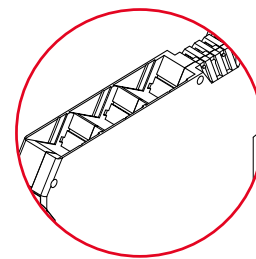
Variantes de bornes



Un niveau de bornes



Deux niveaux de bornes



Trois niveaux de bornes

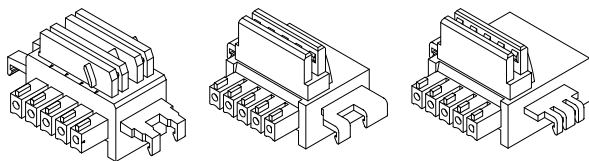
CombiNorm-Connect

Connecteur BUS

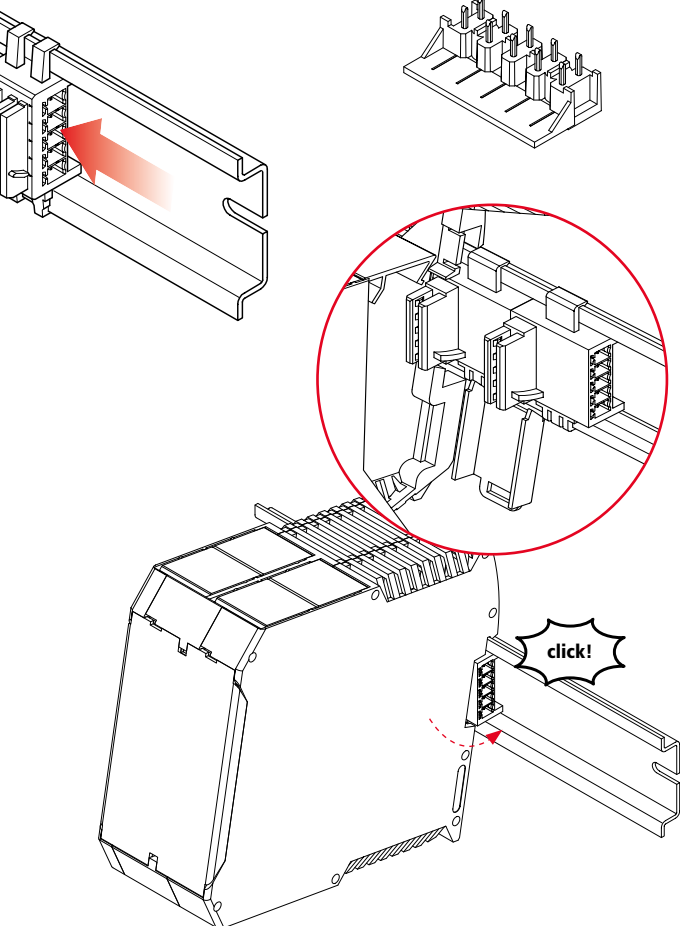
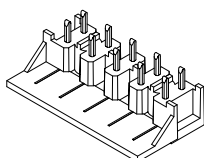
CNT-BV 12/2-5

CNT-BV 17/1-5

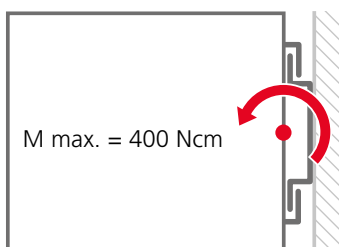
CNT-BV 22/1-5



Barrette mâle CNT-STL



Solidité support pour rails DIN



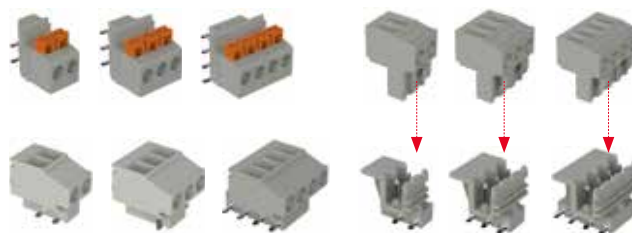
Dimensions

Modèle	A	B	C
CNT 17/1-3 TB (-L)	17.5	99	114.5
CNT 22/1-4 TB (-L)	22.5	99	114.5
CNT 35/1-2-3 TB (-L)	35	99	114.5
CNT 45/1-2-4 TB (-L)	45	99	114.5
CNT 67/1-3-4 TB (-L)	67.5	99	114.5
CNT 90/1-4-4 TB (-L)	90	99	114.5
CNT 17/4-3 TB (-L)	17.5	99	114.5
CNT 22/4-4 TB (-L)	22.5	99	114.5
CNT 35/4-2-3 TB (-L)	35	99	114.5
CNT 45/4-2-4 TB (-L)	45	99	114.5
CNT 12/6-2...	12.5	99	114.5
CNT 17/6-3 TB (-L)	17.5	99	114.5
CNT 22/6-4 TB (-L)	22.5	99	114.5
CNT 35/6-2-3 TB (-L)	35	99	114.5
CNT 45/6-2-4 TB (-L)	45	99	114.5

Connecteur BUS/ Barrette mâle

Modèle	Attention
CNT-STL	Barrette mâle 5 pôles, pour CNT-BV 12/2-5 pour brasage dans la carte C.I.
CNT-BV 12/2-5	5 pôles, pour CNT-BV 12
CNT-BV 17/1-5	5 pôles, pour CNT-BV 17 et 35
CNT-BV 22/1-5	5 pôles, pour CNT-BV 22, 45, 67 et 90

Accessoires



Bornes pour C.I. à vis, en une/deux parties et bornes pour C.I. à ressort, en une partie



Contact de terre



Bouchon borgne

CombiNorm-Connect

Boîtier avec un niveau de bornes, sur un côté

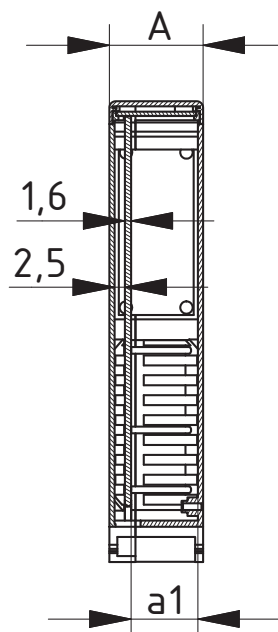
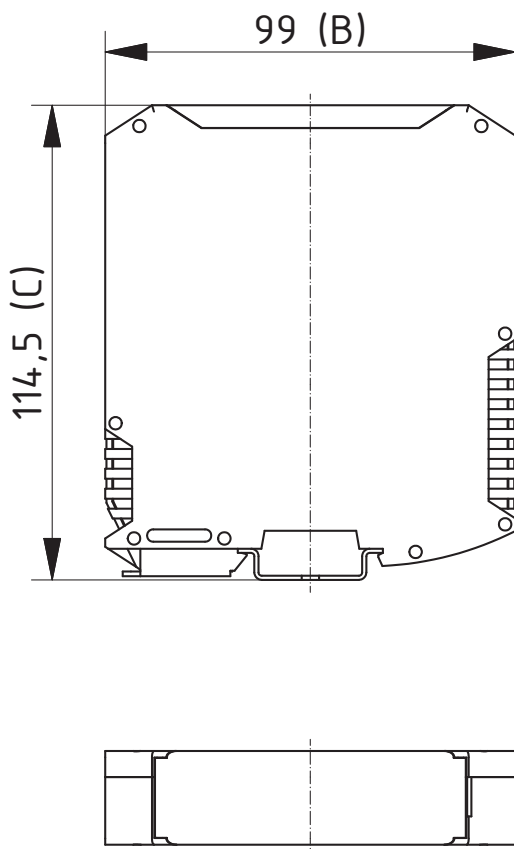


Boîtier avec un niveau de bornes, sur un côté

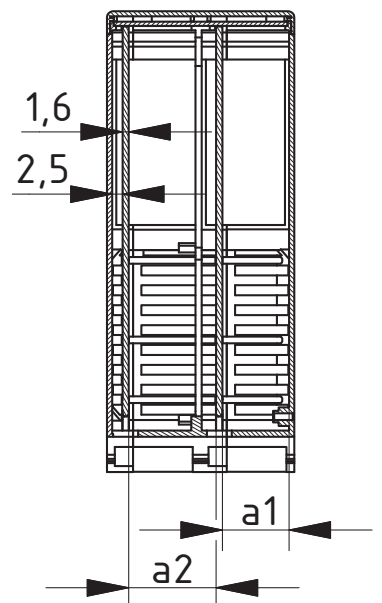
Modèle	N°. de cde	A	B	C	a1	a2	Remarque
CNT 17/1-3 TB-L	67617131.S	17.5	99	114.5	11	-	1 x 3 pôles
CNT 17/1-3 TB	67617132.S	17.5	99	114.5	11	-	1 x 3 pôles
CNT 22/1-4 TB-L	67622141.S	22.5	99	114.5	16	-	1 x 4 pôles
CNT 22/1-4 TB	67622142.S	22.5	99	114.5	16	-	1 x 4 pôles
CNT 35/1-2-3 TB-L	67635121.S	35	99	114.5	11	16	2 x 3 pôles
CNT 35/1-2-3 TB	67635122.S	35	99	114.5	11	16	2 x 3 pôles
CNT 45/1-2-4 TB-L	67635123.S	45	99	114.5	16	21	2 x 4 pôles
CNT 45/1-2-4 TB	67635124.S	45	99	114.5	16	21	2 x 4 pôles
CNT 67/1-3-4 TB-L	67667131.S	67.5	99	114.5	16	21	3 x 4 pôles
CNT 67/1-3-4 TB	67667132.S	67.5	99	114.5	16	21	3 x 4 pôles
CNT 90/1-4-4 TB-L	67690141.S	90	99	114.5	16	21	4 x 4 pôles
CNT 90/1-4-4 TB	67690142.S	90	99	114.5	16	21	4 x 4 pôles

Fourniture: 10x: Boîtier, face avant, 2 plaques latérales, couvercle transparent, pied encliquetable, ressort
Remarque: TB = avec ouverture sur l'arrière pour connecteur Bus ; L = avec fentes d'aération
 Utilisation des bornes : Côté de brasage à gauche

CNT 17/22



CNT 35/45/67/90



CNT 35/45 1xa2
 CNT 67 2xa2
 CNT 90 3xa2

Z-2603317

CombiNorm-Connect

Boîtier avec deux niveaux de bornes, sur deux côtés

Boîtier avec deux niveaux de bornes, sur deux côtés

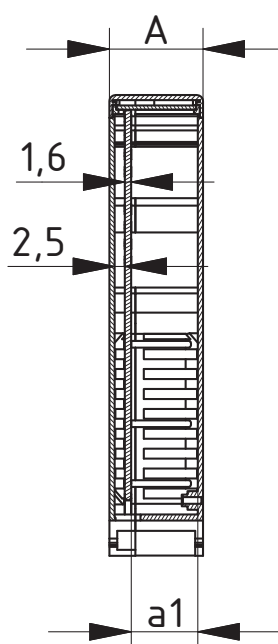
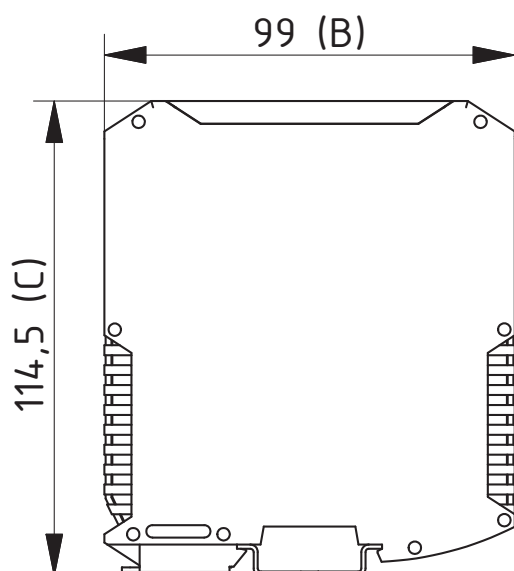
Modèle	N°. de cde	A	B	C	a1	a2	Remarque
CNT 17/4-3 TB-L	67617431.S	17.5	99	114.5	11	-	4 x 3 pôles
CNT 17/4-3 TB	67617432.S	17.5	99	114.5	11	-	4 x 3 pôles
CNT 22/4-4 TB-L	67622441.S	22.5	99	114.5	16	-	4 x 4 pôles
CNT 22/4-4 TB	67622442.S	22.5	99	114.5	16	-	4 x 4 pôles
CNT 35/4-2-3 TB-L	67635421.S	35	99	114.5	11	16	8 x 3 pôles
CNT 35/4-2-3 TB	67635422.S	35	99	114.5	11	16	8 x 3 pôles
CNT 45/4-2-4 TB-L	67635423.S	45	99	114.5	16	21	8 x 4 pôles
CNT 45/4-2-4 TB	67635424.S	45	99	114.5	16	21	8 x 4 pôles



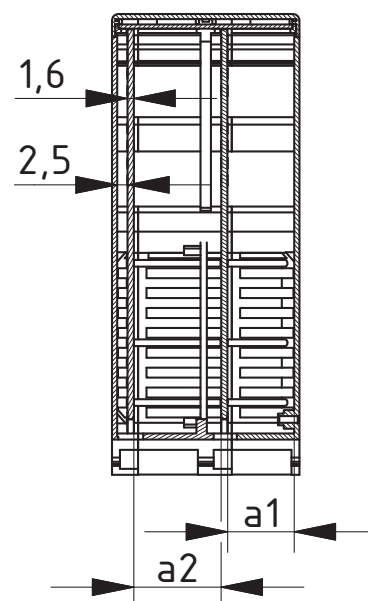
Fourniture: 10x: Boîtier, face avant, couvercle transparent, pied encliquetable, ressort

Remarque: TB = avec ouverture sur l'arrière pour connecteur Bus ; L = avec fentes d'aération
Utilisation des bornes : Côté de brasage à gauche

CNT 17/22



CNT 35/45



Z-2603318

CombiNorm-Connect

Boîtier avec trois niveaux de bornes, sur deux côtés



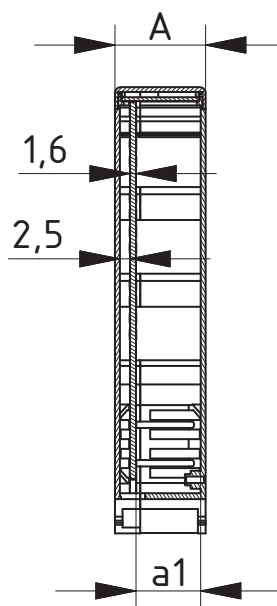
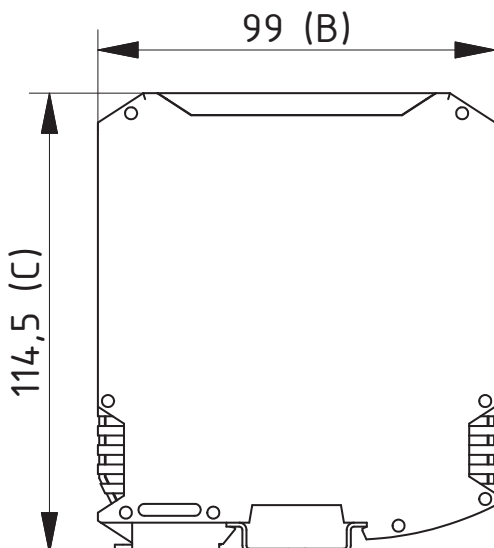
Boîtier avec trois niveaux de bornes, sur deux côtés

Modèle	N°. de cde	A	B	C	a1	a2	Remarque
CNT 12/6-2 TB-L	67612621.S	12.5	99	114.5	6.1	-	6 x 2 pôles
CNT 12/6-2 TB	67612622.S	12.5	99	114.5	6.1	-	6 x 2 pôles
CNT 12/6-2-L	67612623.S	12.5	99	114.5	6.1	-	6 x 2 pôles
CNT 12/6-2	67612624.S	12.5	99	114.5	6.1	-	6 x 2 pôles
CNT 17/6-3 TB-L	67617631.S	17.5	99	114.5	11	-	6 x 3 pôles
CNT 17/6-3 TB	67617632.S	17.5	99	114.5	11	-	6 x 3 pôles
CNT 22/6-4 TB-L	67622641.S	22.5	99	114.5	16	-	6 x 4 pôles
CNT 22/6-4 TB	67622642.S	22.5	99	114.5	16	-	6 x 4 pôles
CNT 35/6-2-3 TB-L	67635621.S	35	99	114.5	11	16	12 x 3 pôles
CNT 35/6-2-3 TB	67635622.S	35	99	114.5	11	16	12 x 3 pôles
CNT 45/6-2-4 TB-L	67635623.S	45	99	114.5	16	21	12 x 4 pôles
CNT 45/6-2-4 TB	67635624.S	45	99	114.5	16	21	12 x 4 pôles

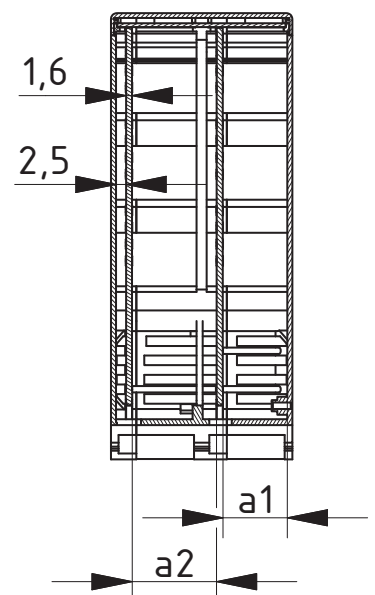
Fourniture: 10x: Boîtier, face avant, couvercle transparent, pied encliquetable, ressort (pied encliquetable et ressort prémontés sur les variantes CNT 12...)

Remarque: TB = avec ouverture sur l'arrière pour connecteur Bus ; L = avec fentes d'aération
Utilisation des bornes : Côté de brasage à gauche

CNT 12/17/22



CNT 35/45



Z-2603319

CombiNorm-Connect

Connecteur Bus

Connecteur Bus / Barrette mâle pour connecteur Bus

Modèle	N°. de cde	Remarque
CNT-STL	67810000	Barrette mâle, 5 pôles, pour CNT-BV 12/2-5, à braser sur la carte C.I.
CNT-BV 12/2-5	67811225	5 pôles, pour CNT 12
CNT-BV 17/1-5	67811715	5 pôles, pour CNT 17 et 35
CNT-BV 22/1-5	67812215	5 pôles, pour CNT 22, 45, 67 et 90



Fourniture: 1 pièce

Remarque: Le connecteur Bus ne doit pas être manœuvré sous tension. Si pour des raisons techniques, il est nécessaire de commuter des charges de faible niveau, nous tenons à votre disposition des valeurs empiriques. Caractéristiques de raccordement CNT-BV : I = 8 A ; U = 125 V. Epaisseur de platine de 1,4 à 1,8 mm

CombiNorm-Connect

Bornes de raccordement



Bornes pour C.I. à vis, en une partie, pas de 5 mm, pour processus de brasage à la vague

Modèle	N°. de cde	Remarque
SPK 2-L	67820021.S	2 pôles, picôts à souder à gauche
SPK 2-R	67820022.S	2 pôles, picôts à souder à droite
SPK 3-L	67820031.S	3 pôles, picôts à souder à gauche
SPK 3-R	67820032.S	3 pôles, picôts à souder à droite
SPK 4-L	67820041.S	4 pôles, picôts à souder à gauche
SPK 4-R	67820042.S	4 pôles, picôts à souder à droite

Fourniture: 50 bornes de raccordement

Caractéristiques techniques selon IEC/DIN VDE :

Sections admissibles :

à fil unique (rigide) : 0,14 – 2,5 mm²

à fil fin (flexible) : 0,14 – 2,5 mm²

AWG : 26-14

flexible avec embout sans collerette plastique : 0,25 – 2,5 mm²

flexible avec embout avec collerette plastique : 0,25 – 2,5 mm²

Sections admissibles multiconducteur (2 conducteurs de même section) :

à fil unique (rigide) : 0,14 – 0,75 mm²

à fil fin (flexible) : 0,14 – 0,75 mm²

flexible avec embout sans collerette plastique : 0,25 – 0,75 mm²

flexible avec embout TWIN avec collerette plastique : 0,5 – 1,5 mm²

Courant nominal/Section du conducteur : 24 A / 2,5

Tension d'isolement de mesure pour degré de pollution 2 : 400 V

Tension d'isolement de mesure / Tension de dimensionnement de choc :

250V/4KV Catégorie de surtension III / Degré de pollution 3

400V/4KV Catégorie de surtension III / Degré de pollution 2

630V/4KV Catégorie de surtension II / Degré de pollution 2

Données pour approbation (UL / CUL)	Use Group :	B	C	D
Tension nominale :		300V	-	300V
Courant nominal :		20A	-	10A
Sections admissibles AWG :		30-12	-	30-12

Données pour approbation (CSA)	Use Group :	B	C	D
Tension nominale :		300V	-	300V
Courant nominal :		10A	-	10A
Sections admissibles AWG :		28-12	-	28-12

Dimensions :

Pas de : 5,0 mm

Diamètre de perçage/Dimensions des picôts :

1,4 mm/0,8 x 1,0 mm

Longueur de dénudage : 7 mm

Filetage de vis : M3

Couple de serrage : 0,5-0,6 Nm

Coloris :

Gris clair, analogue à RAL 7035

Matériaux :

Matière isolante/Groupe de matière isolante : PA/I

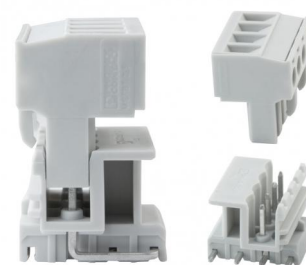
Classe de combustibilité : UL 94 V0

* = Disponible sur demande.

CombiNorm-Connect

Bornes de raccordement

Bornes à vis, en deux parties, pas de 5 mm, pour processus de brasage à la vague



Modèle	N°. de cde	Remarque
STL 2-L	67830021.S	Barrette mâle, 2 pôles, picôts à souder à gauche
STL 2-R	67830022.S	Barrette mâle, 2 pôles, picôts à souder à droite
STL 3-L	67830031.S	Barrette mâle, 3 pôles, picôts à souder à gauche
STL 3-R	67830032.S	Barrette mâle, 3 pôles, picôts à souder à droite
STL 4-L	67830041.S	Barrette mâle, 4 pôles, picôts à souder à gauche
STL 4-R	67830042.S	Barrette mâle, 4 pôles, picôts à souder à droite
SHRST 2	67830050.S	Connecteur à vis, 2 pôles
SHRST 3	67830060.S	Connecteur à vis, 3 pôles
SHRST 4	67830070.S	Connecteur à vis, 4 pôles

Fourniture: 50 bornes de raccordement; sur demande également livrable sur bande

Remarque: Les connecteurs CNT sont, selon DIN EN 61984, des connecteurs sans pouvoir de coupure. En cas d'utilisation conforme ils ne doivent être mis ni sous tension ni connectés ni déconnectés. Les barrettes mâles et connecteurs à vis doivent uniquement être combinés avec le même nombre de pôles.

Caractéristiques techniques pour STL selon IEC/DIN VDE :

Courant nominal/Section du conducteur : 12A / -

Tension d'isolement de mesure pour degré de pollution 2 : 320 V

Tension d'isolement de mesure / Tension de dimensionnement de choc :

250V/4KV Catégorie de surtension III / Degré de pollution 3

320V/4KV Catégorie de surtension III / Degré de pollution 2

400V/4KV Catégorie de surtension II / Degré de pollution 2

Données pour approbation (UL / CUL)	Use Group :	B	C	D
Tension nominale :		300V	-	300V
Courant nominal :		12A	-	10A
Sections admissibles AWG :		-	-	-

Données pour approbation (CSA)	Use Group :	B	C	D
Tension nominale :		300V	-	300V
Courant nominal :		10A	-	10A
Sections admissibles AWG :		-	-	-

Dimensions : Pas de : 5,0 mm
Diamètre de perçage/Dimensions des picôts :
1,4 mm / 1 x 1 mm

Coloris : Gris clair, analogue à RAL 7035

Matériaux : Polyamide haute température à utiliser dans les processus de brasage sans plomb
Matière isolante/Groupe de matière isolante : PA/I
Classe de combustibilité : UL 94 V0

CombiNorm-Connect

Bornes de raccordement

Remarque :

Caractéristiques techniques pour SHRST selon IEC/DIN VDE

Sections admissibles :

à fil unique (rigide) :	0,2 – 2,5 mm ²
à fil fin (flexible) :	0,2 – 2,5 mm ²
AWG :	24-12
flexible avec embout sans collerette plastique :	0,25 – 2,5 mm ²
flexible avec embout avec collerette plastique :	0,25 – 2,5 mm ²

Sections admissibles multiconducteur (2 conducteurs de même diamètre) :

à fil unique (rigide) :	0,2 – 1 mm ²
à fil fin (flexible) :	0,2 – 1,5 mm ²
flexible avec embout sans collerette plastique :	0,25 – 1 mm ²
flexible avec embout TWIN avec collerette plastique :	0,5 – 1,5 mm ²

Courant nominal/Section du conducteur :	12 A / 2,5 mm ²
Tension d'isolement de mesure pour degré de pollution 2 :	320 V

Tension d'isolement de mesure / Tension de dimensionnement de choc :

250V/4KV Catégorie de surtension III / Degré de pollution 3
320V/4KV Catégorie de surtension III / Degré de pollution 2
630V/4KV Catégorie de surtension II / Degré de pollution 2

Données pour approbation (UL / CUL)	Use Group :	B	C	D
Tension nominale :		250V	-	300V
Courant nominal :		12A	-	10A
Sections admissibles AWG :		30-12	-	30-12

Données pour approbation (CSA)	Use Group :	B	C	D
Tension nominale :		300V	-	300V
Courant nominal :		10A	-	10A
Sections admissibles AWG :		28-12	-	28-12

Dimensions :	Pas de : 5,0 mm
	Longueur de dénudage : 7 mm
	Filetage de vis : M3
	Couple de serrage : 0,5-0,6 Nm

Coloris :	Gris clair, analogue à RAL 7035
-----------	---------------------------------

Matériaux :	Matière isolante/Groupe de matière isolante : PA/I
	Classe de combustibilité : UL 94 V0

CombiNorm-Connect

Bornes de raccordement

Borne à ressort, en une partie, pas de 5 mm, pour processus de brasage à la vague

Modèle	N°. de cde	Remarque
FKPK 2-L	67840021.S	2 pôles, picôts à souder à gauche
FKPK 2-R	67840022.S	2 pôles, picôts à souder à droite
FKPK 3-L	67840031.S	3 pôles, picôts à souder à gauche
FKPK 3-R	67840032.S	3 pôles, picôts à souder à droite
FKPK 4-L	67840041.S	4 pôles, picôts à souder à gauche
FKPK 4-R	67840042.S	4 pôles, picôts à souder à droite



Fourniture: 50 bornes de raccordement

Caractéristiques techniques selon IEC/DIN VDE :

Sections admissibles :

à fil unique (rigide) : 0,2 – 2,5 mm²

à fil fin (flexible) : 0,2 – 2,5 mm²

AWG 24-14

flexible avec embout sans collerette plastique : 0,25 – 2,5 mm²

flexible avec embout avec collerette plastique : 0,25 – 2,5 mm²

Courant nominal/Section du conducteur : 22 A / 2,5 mm²

Tension d'isolement de mesure pour degré de pollution 2 : 250 V

Tension d'isolement de mesure / Tension de dimensionnement de choc :

250V/4KV Catégorie de surtension III / Degré de pollution 3

250V/4KV Catégorie de surtension III / Degré de pollution 2

250V/4KV Catégorie de surtension II / Degré de pollution 2

Données pour approbation (UL / CUL)	Use Group :	B	C	D
Tension nominale :		300V	-	300V
Courant nominal :		10A	-	10A
Sections admissibles AWG :		24-14	-	24-14

Données pour approbation (CSA)	Use Group :	B	C	D
Tension nominale :		-	-	-
Courant nominal :		-	-	-
Sections admissibles AWG :		-	-	-

Dimensions :

Pas de : 5,0 mm

Longueur de dénudage : 10 mm

Diamètre de perçage/Dimensions des picôts :

1,4 mm / 0,8 x 1,0 mm

Coloris :

Gris clair, analogue à RAL 7035

Matériaux :

Matière isolante / Groupe de matière isolante: PA/I

Classe de combustibilité : UL 94 V0

CombiNorm-Connect

Accessoires



Caches, polyamide

Modèle	N°. de cde	Remarque
CNT-BL 12	67713012	Pour positions de bornes 2 pôles, pas de 5 mm
CNT-BL 17	67713017	Pour positions de bornes 3 pôles, pas de 5 mm
CNT-BL 22	67713022	Pour positions de bornes 4 pôles, pas de 5 mm
CNT-BLTB 17/22	67713023	Pour l'ouverture du connecteur Bus à partir de CNT 17 TB

Fourniture: 10 cache-bornes

Remarque: Possibilités d'utilisation voir les pages d'introduction du chapitre. CNT-BL.. également utilisable sur barrettes mâles STL... montées.

Contact de terre

Modèle	N°. de cde
CNT-E	67712300

Fourniture: 10 contacts

Remarque: Pour la mise en contact de la carte C.I. avec le rail DIN mis à la terre. Non utilisable sur CNT 12...TB.





BOPLA

A Phoenix Mecano Company