

Avantages produit



Grâce à ses bornes étagées sur deux rangées, CombiNorm Compact présente un grand nombre de raccordements pour une largeur de boîtier minimale. On peut ainsi réaliser des systèmes particulièrement modulaires nécessitant un minimum de place sur le rail DIN.



La disposition étagée des cartes C.I. nécessite un contour de cartes C.I. adapté. Des variantes de boîtiers sont également disponibles pour les applications avec des cartes C.I. rectangulaires particulièrement peu coûteuses. L'une d'entre elles est conçue comme boîtier universel sans position de bornes prédéfinies.



La rainure d'insertion de carte C.I. est parallèle à la face avant par exemple pour le montage d'éléments de commande frontaux.



Les bornes de raccordement sont conçues spécialement pour l'utilisation dans le CombiNorm Compact. On dispose respectivement de variantes à 2 et à 3 pôles.



Les faces avant peuvent être soit montées de façon fixe soit amovibles. Une variante transparente permet de voir directement à l'intérieur du boîtier.



Quick-Finder:
www.bopla.de/66

Exemples d'utilisation



CombiNorm- Compact



Coloris :

● Gris clair, analogue à RAL 7035

Coloris spéciaux sur demande

Type de protection :

Boîtier : IP40 / DIN EN 60529

Boîtier : IP30 / DIN EN 60529 avec aération

Bornes de raccordement: IP20 / DIN EN 60529

Matériau :

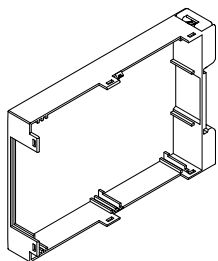
Boîtier : PA 6.6-FR (V-0)

Détails voir « Informations techniques ».

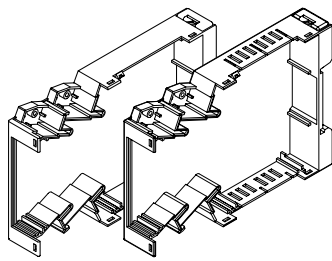


Tailles des boîtiers

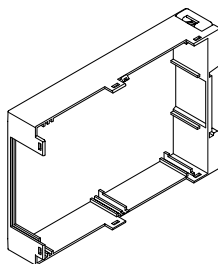
CN 19 GU



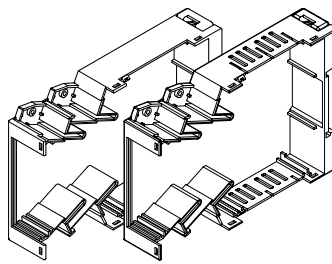
CN 19 GK / CN 19 GK-L



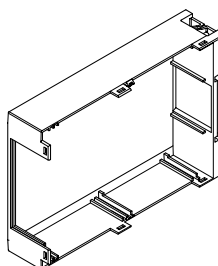
CN 22 GU



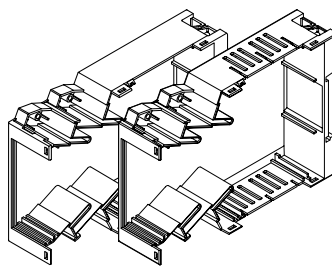
CN 22 GK / CN 22 GK-L



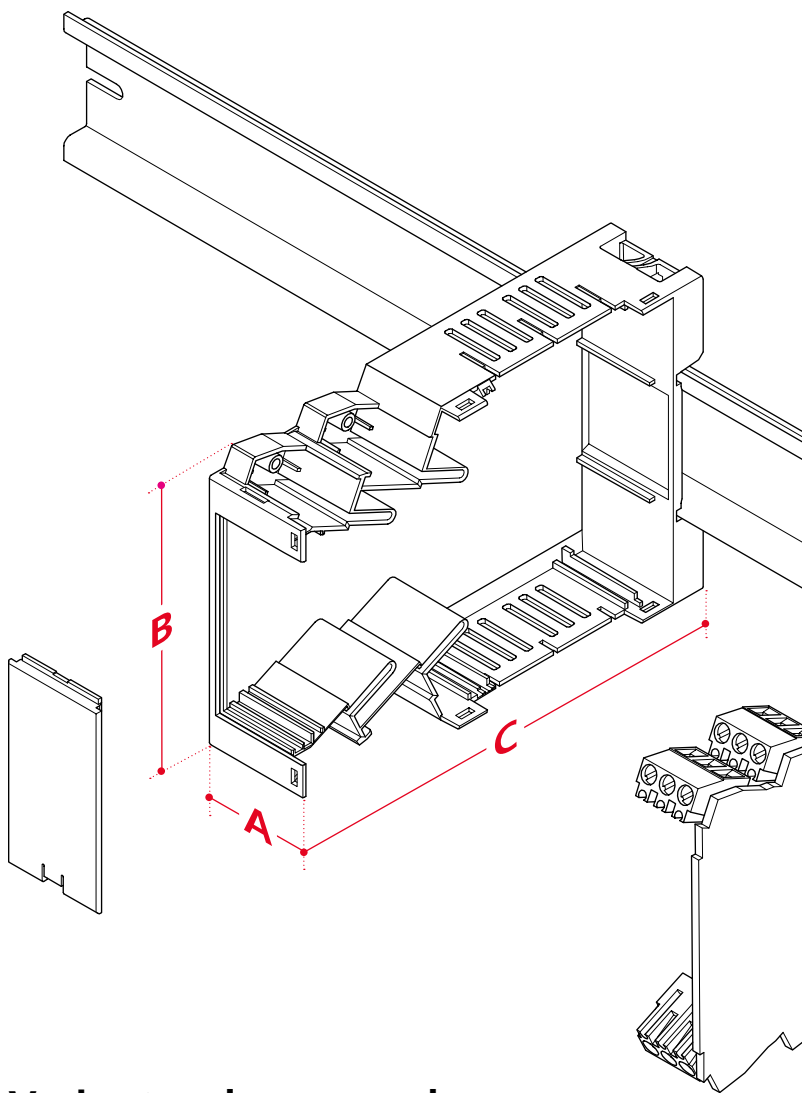
CN 26 GU



CN 26 GK / CN 26 GK-L



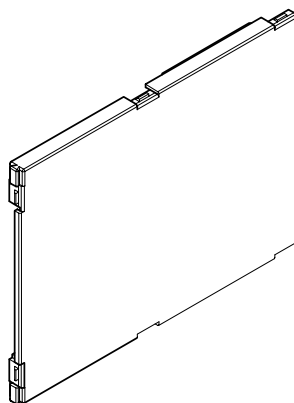
Exemple de structure



Variantes de couvercle

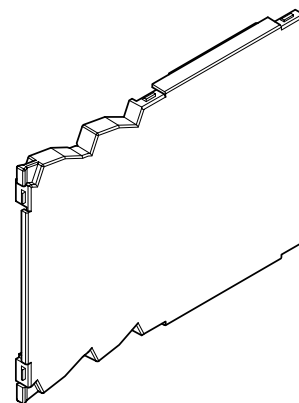
CN-DU

pour cartes C.I. rectangulaires

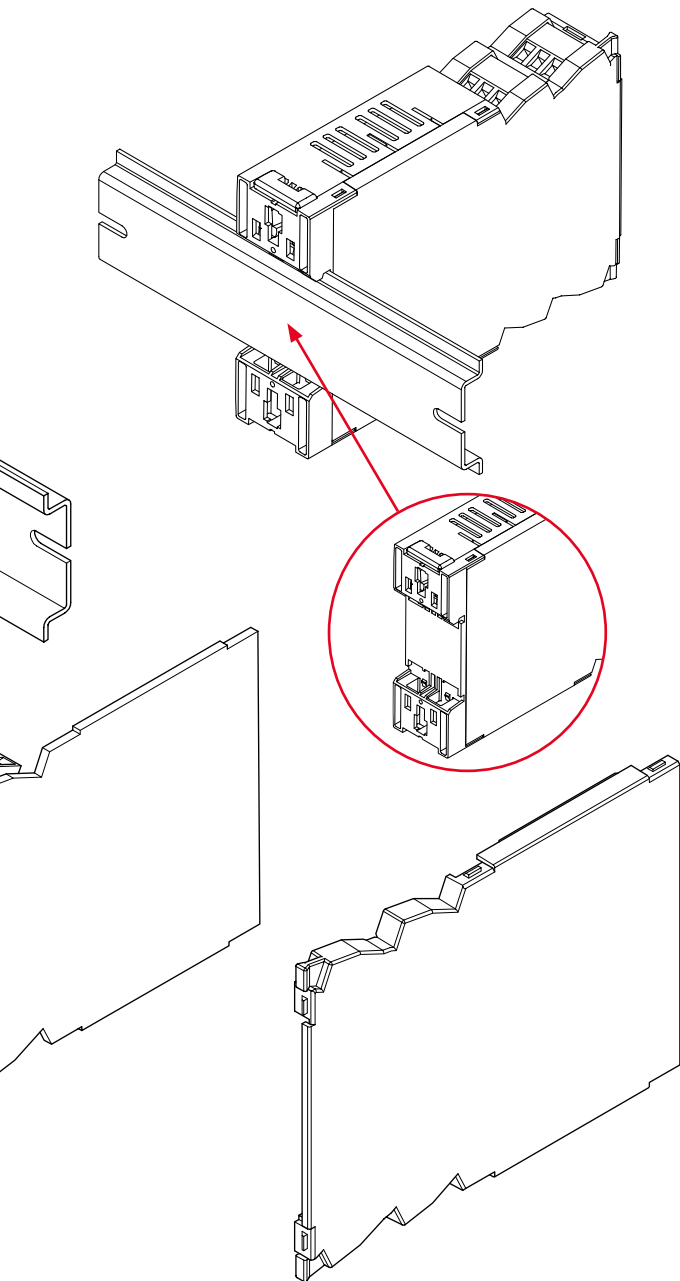


CN-DK

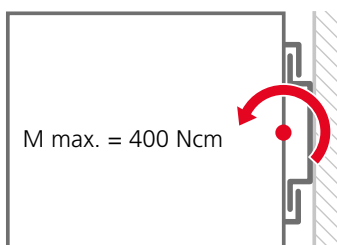
pour cartes C.I. à contour



CombiNorm-Compact



Solidité support pour rails DIN



Dimensions

Modèle	A	B	C
CN 19 GK (-L) / GU	19	75	110.8
CN 22 GK (-L) / GU	22.5	75	110.8
CN 26 GK (-L) / GU	26	75	110.8

Accessoires



Plaque de repérage emboîtable en haut et en bas sur la face avant



Caches unipolaires pour emplacements non équipés de bornes pour CN...GK (L) PA 6.6-FR



Bornes



Face avant, encliquetable, ransparente



Face avant, encliquetable, PA



Face avant, encliquetable, PA



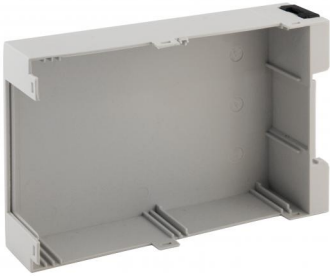
Adaptateur mural pour tous les boîtiers CN-Compact



Étiquetage des bornes, autocollant

CombiNorm-Compact

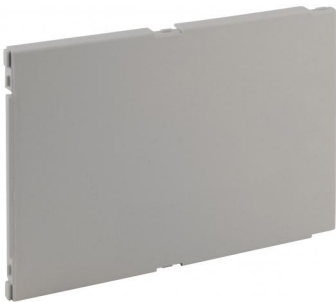
Boîtiers pour rail DIN selon DIN EN 60715 TH 35



Corps de boîtier

Modèle	N°. de cde	A	B	C	a1	a2
CN 19 GU	65019000	19	75	110.8	13	15
CN 22 GU	65022000	22.5	75	110.8	16.5	18.5
CN 26 GU	65026000	26	75	110.8	20	22

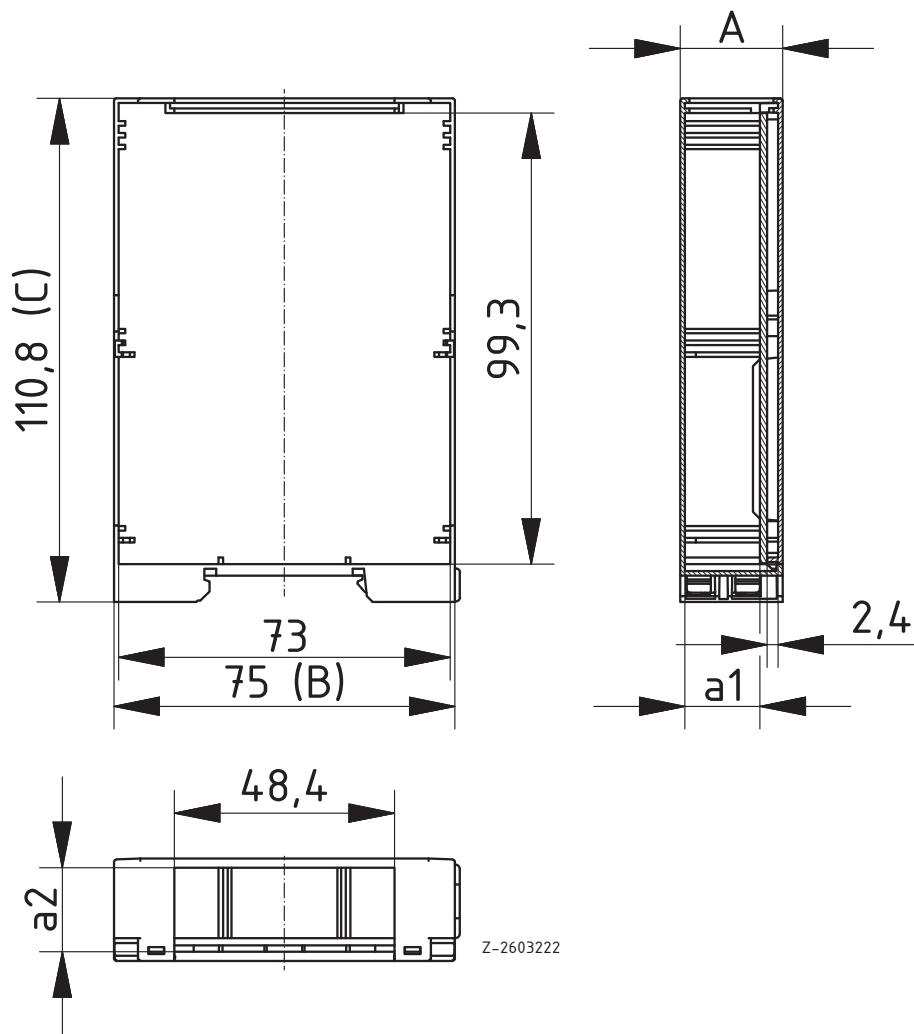
Fourniture: UE = 1 pièce



Couvercle, universel, pour CN..GU et CN ..GK

Modèle	N°. de cde
CN-DU	65000100

Fourniture: UE = 1 pièce



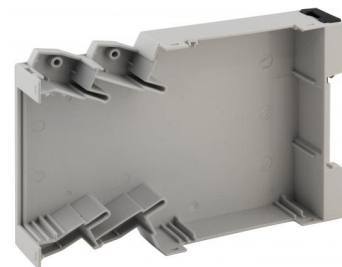
CombiNorm-Compact

Boîtiers avec contour dentelé pour rail DIN selon DIN EN 60715 TH 35

Corps de boîtier

Modèle	N°. de cde	A	B	C	a1	a2
CN 19 GK	65019100	19	75	110.8	13	15
CN 22 GK	65022100	22.5	75	110.8	16.5	18.5
CN 26 GK	65026100	26	75	110.8	20	22

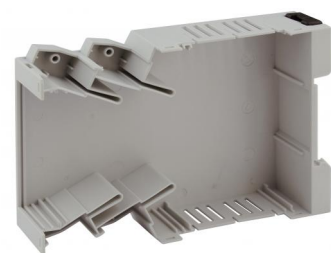
Fourniture: UE = 1 pièce



Corps de boîtier avec fentes d'aération

Modèle	N°. de cde	A	B	C	a1	a2
CN 19 GK-L	65019110	19	75	110.8	13	15
CN 22 GK-L	65022110	22.5	75	110.8	16.5	18.5
CN 26 GK-L	65026110	26	75	110.8	20	22

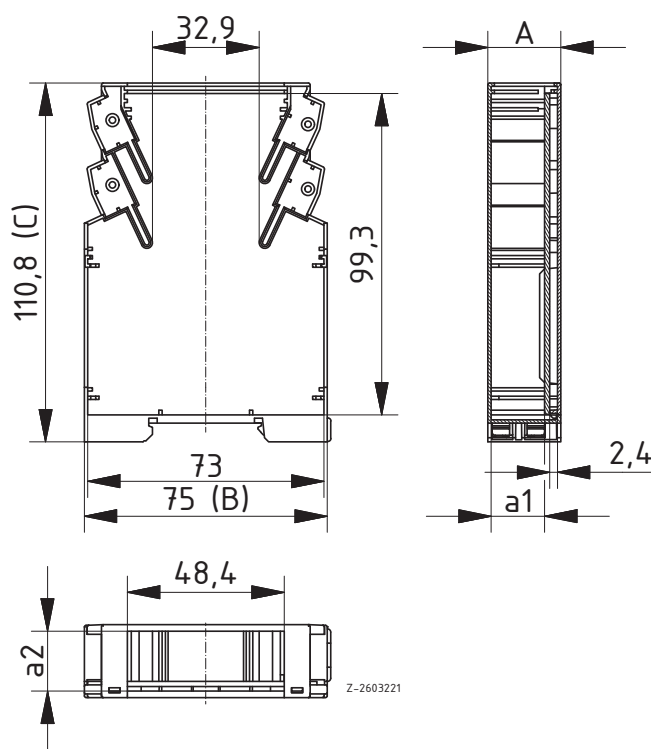
Fourniture: UE = 1 pièce



Couvercle, contour dentelé, pour CN..GK

Modèle	N°. de cde
CN-DK	65000200

Fourniture: UE = 1 pièce



CombiNorm-Compact

Faces avant



Faces avant, enfichables, sens d'enfichage codé, PA 6.6-FR

Modèle	N°. de cde	Remarque
CN 19 FP	65019500	Pour CN 19
CN 22 FP	65022500	Pour CN 22
CN 26 FP	65026500	Pour CN 26

Fourniture: 1 face avant



Abattants frontaux, encliquetables, PA 6.6-FR

Modèle	N°. de cde	Remarque
CN 19 FK	65019600	Pour CN 19
CN 22 FK	65022600	Pour CN 22
CN 26 FK	65026600	Pour CN 26

Fourniture: 1 abattant frontal



Abattants frontaux, encliquetables, transparents, PC-FR

Modèle	N°. de cde	Remarque
CN 19 FKG	65019700	Pour CN 19
CN 22 FKG	65022700	Pour CN 22
CN 26 FKG	65026700	Pour CN 26

Fourniture: 1 abattant frontal

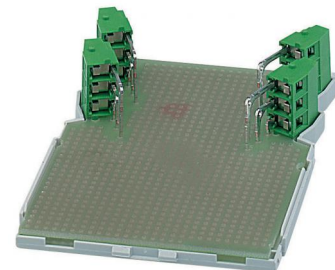
CombiNorm-Compact

Bornes de raccordement

Bornes de raccordement, 2 ou 3 pôles, IP 20

Modèle	N°. de cde	Remarque
AK 8191/2DL	66000052	Bipolaire, à gauche en regardant vers le côté du composant, platine « verticale »
AK 8191/2DR	66000062	Bipolaire, à droite en regardant vers le côté du composant, platine « verticale »
AK 8191/3DL	66000072	Tripolaire, à gauche en regardant vers le côté du composant, platine « verticale »
AK 8191/3DR	66000082	Tripolaire, à droite en regardant vers le côté du composant, platine « verticale »

Fourniture: 1 borne de raccordement



Section nominale :	2,5 mm ²
Section de raccord max. :	à fil unique (rigide) 0,2 – 4 mm ² , à fil fin (flexible) 0,2 – 2,5 mm ²
Courant nominal :	16 A
Tension nominale selon VDE 110/01.89 :	250V/4KV/3-Catégorie de surtension III 690V/4KV/2-Catégorie de surtension II (max. 600 V pour appareils mis à la terre ou surtension escomptée) 1000V/4KV/1-Catégorie de surtension I
Dimensions :	Pas de : 5,0 mm Diamètre de perçage 1,3 mm Longueur de dénudage 6,5 mm
Coloris :	Vert, analogue à RAL 6017
Matériaux :	Matière isolante : PA, Classe de combustibilité UL 94 V0 Étrier de contact : Cuivre raffiné électrolytique étamé Picôt à souder : Cuivre raffiné électrolytique étamé

CombiNorm-Compact

Accessoires



Plaque de repérage en polycarbonate, emboîtable en haut et en bas sur la face avant du boîtier

Modèle	N°. de cde
CN-BZ	66000022

Fourniture: 1 plaque de repérage



Caches unipolaires, pour emplacements libres de bornes pour CN..GK (L), PA 6.6-FR

Modèle	N°. de cde	Remarque
CN-BL 1	66000032	1 pôle
CN-BL 2	66000042	2 pôles

Fourniture: 1 cache unipolaires



Plaque de désignation, autocollante

Modèle	N°. de cde
AK-BS	66000100

Fourniture: 1 feuille plaque de désignation



Adaptateur mural pour tous les boîtiers CombiNorm-Compact

Modèle	N°. de cde	Remarque
CN-WA	66000012	Rail DIN DIN EN 60715 TH 35

Fourniture: 1 adaptateur

Remarque: Pour montage individuel sur les surfaces murales. Convient à toutes les variantes.



BOPLA

A Phoenix Mecano Company