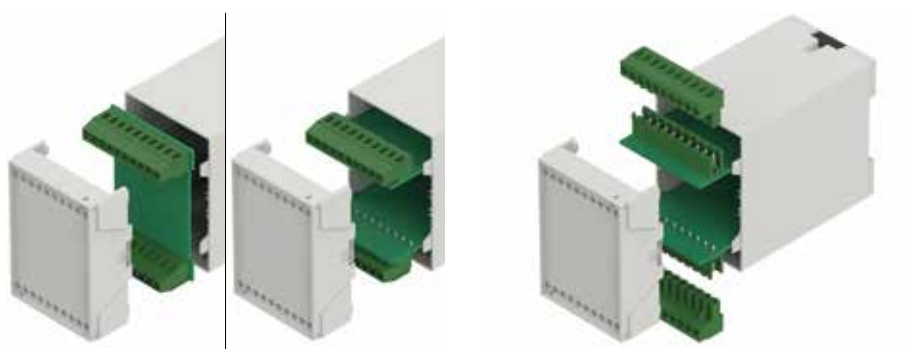


Avantages produit



CombiNorm Classic est un système de boîtiers conçu de manière très fonctionnelle pour le montage de rail DIN selon la norme DIN EN 60715 TH 35. La forme parallélepédique compacte offre un espace intérieur utilisable de manière optimale.

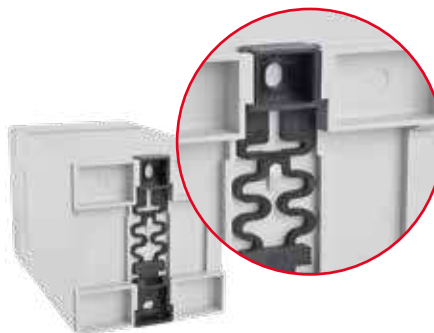


Les bornes à vis spécialement adaptées au boîtier conviennent pour deux situations de montage différentes des cartes C.I. : par insertion horizontale et par montage parallèle à la face avant du boîtier.

Pour les cartes C.I. horizontales, il existe aussi une solution enfichable pour le remplacement particulièrement rapide d'appareils défectueux dans le cadre du service. Pour maintenir la carte C.I. on doit alors monter l'adaptateur STL CNA 100.



Afin de protéger les éléments de commande fragiles, la face avant du boîtier peut être recouverte d'un capot de protection transparent. Celui-ci peut être rabattu au choix vers le haut ou vers le bas, ou encore complètement retiré.



CombiNorm Classic convient aussi pour un montage mural direct. Pour ce faire, on fait simplement pivoter l'adaptateur de rail DIN de 180°.



Quick-Finder:
www.bopla.de/65

Exemples d'utilisation



CombiNorm-Classic



Coloris :

● Gris clair, analogue à RAL 7035

Coloris spéciaux sur demande

Type de protection :

Boîtier : IP40 / DIN EN 60529

Bornes de raccordement : IP20 / DIN EN 60529

Matériau :

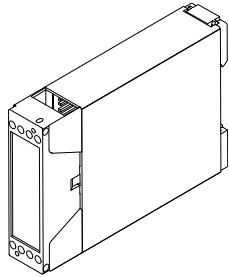
Boîtier : ABS, V-0 Matériau sur demande

Détails voir « Informations techniques ».

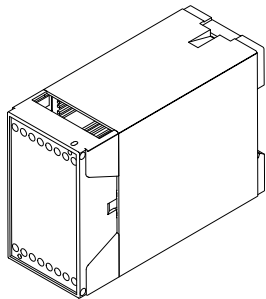


Tailles des boîtiers

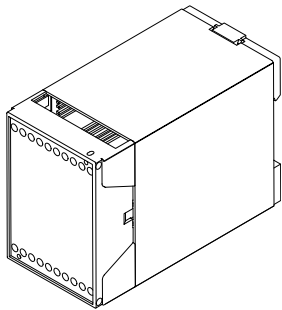
CN 22 AK



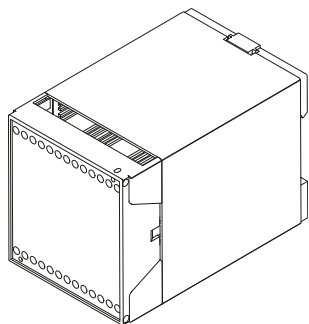
CN 45 AK



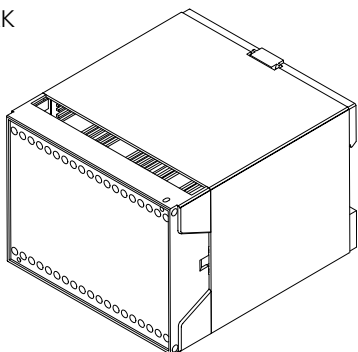
CN 55 AK



CN 70 AK



CN 100 AK

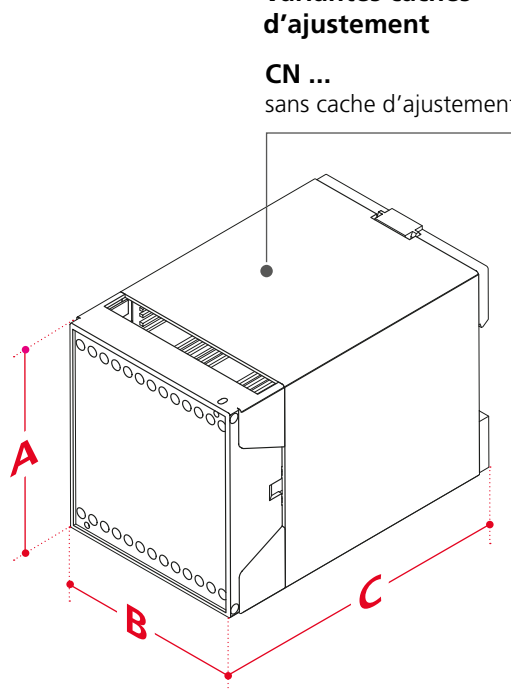


Exemple de structure

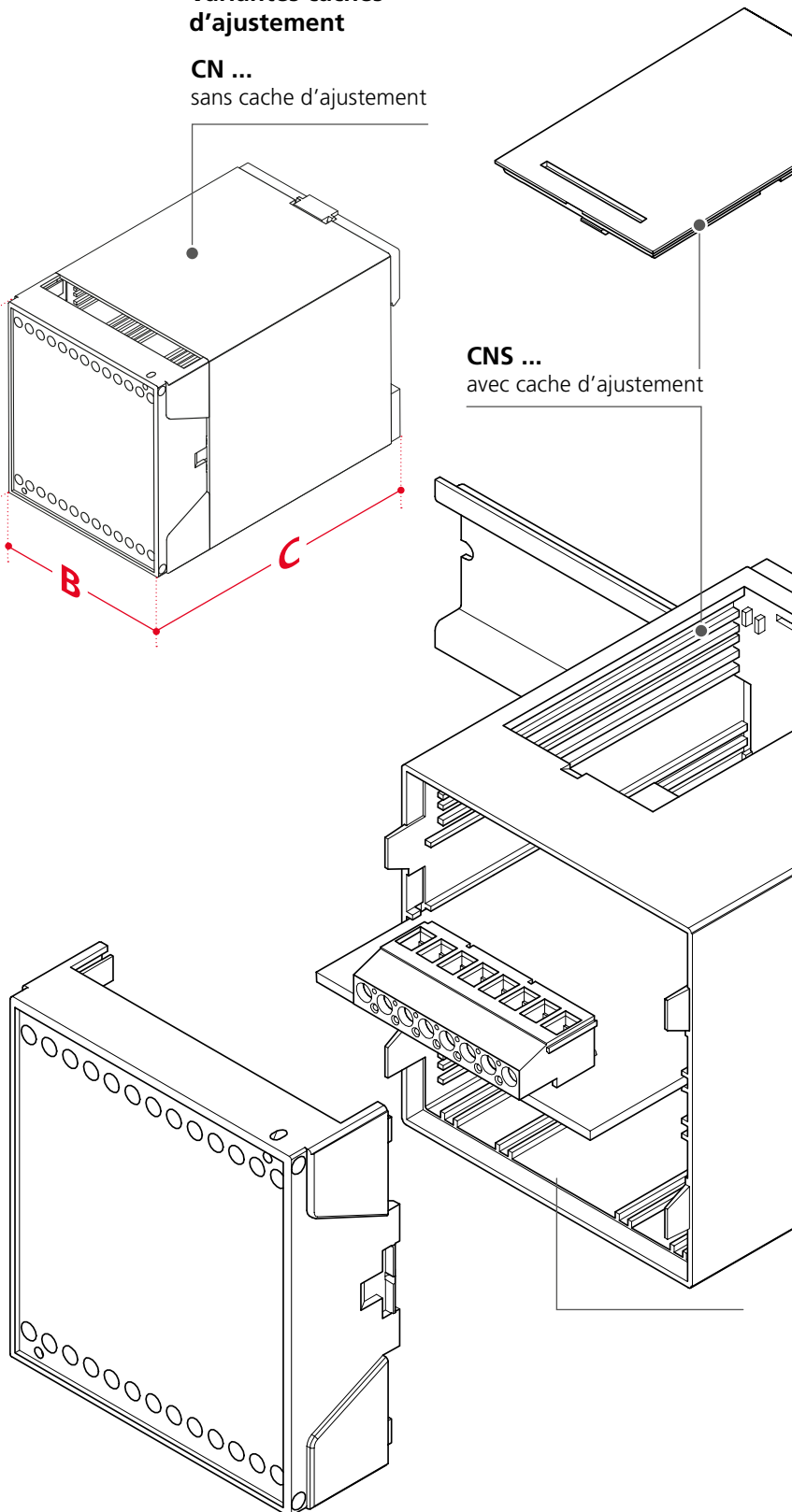
Profilé de base

Variante caches
d'ajustement

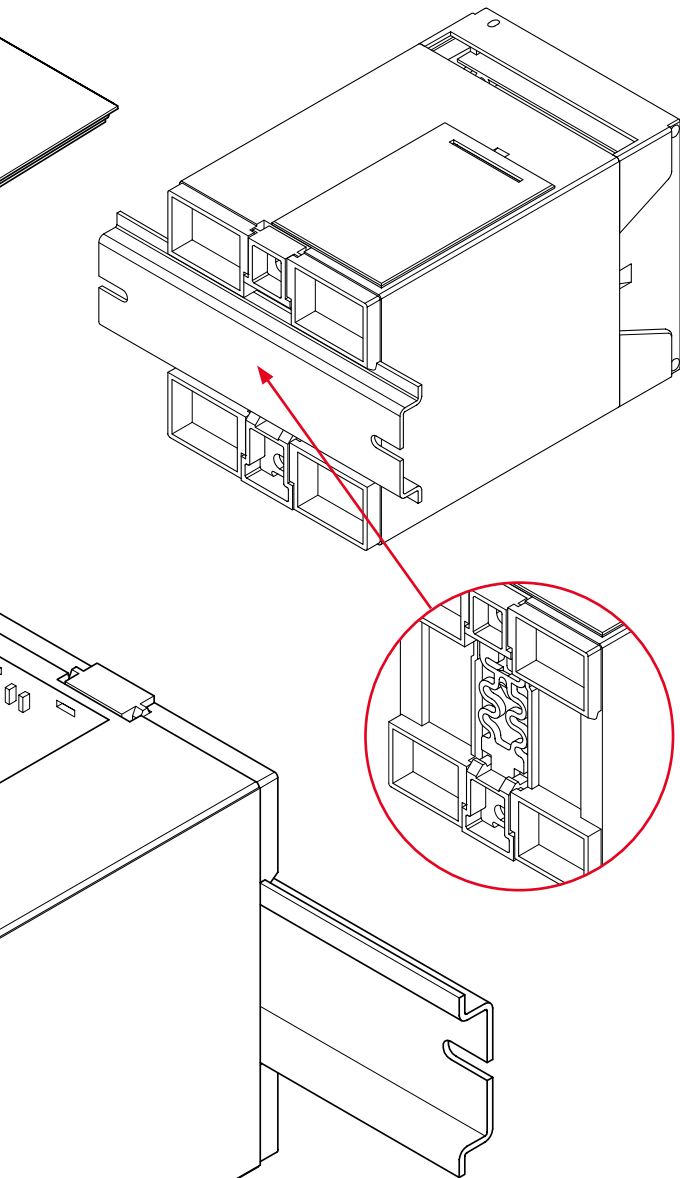
CN ...
sans cache d'ajustement



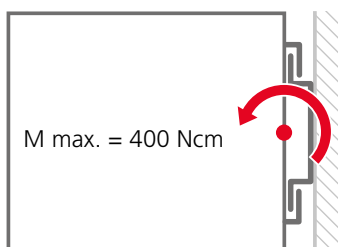
CNS ...
avec cache d'ajustement



CombiNorm-Classic



Solidité support pour rails DIN



Dimensions

Modèle	A	B	C
CN(S) 22 AK	22.5	75	109.5
CN(S) 45 AK	45	75	109.5
CN(S) 55 AK	55	75	109.5
CN(S) 70 AK	70	75	109.5
CN(S) 100 AK	100	75	109.5

Accessoires



Bornes de raccordement pour cartes C.I. frontales parallèles et insérées horizontalement, ainsi que connecteurs multibroches à braser sur les cartes C.I. insérées horizontalement.



Couvercles de protection rabattables



Plaque de désignation autocollante



Cache-bornes pour fermer les emplacements non équipés de bornes, sécable en 19 parties

CombiNorm-Classic

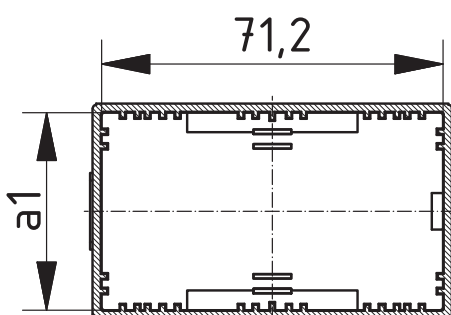
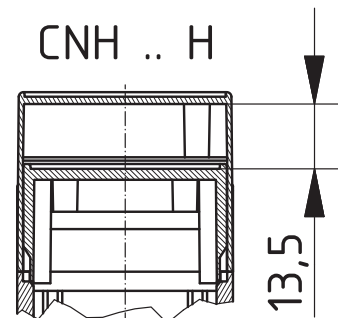
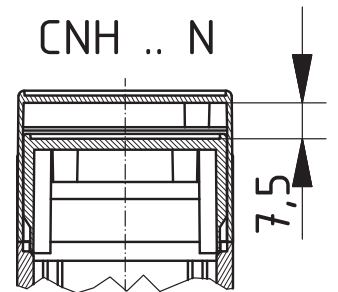
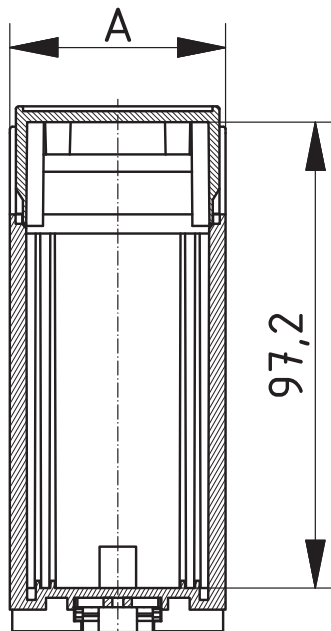
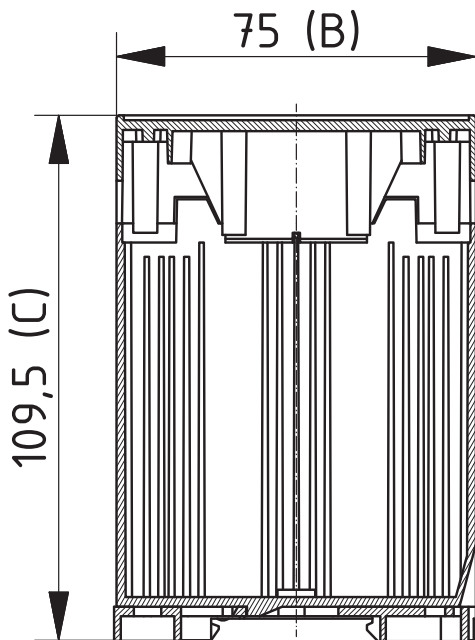
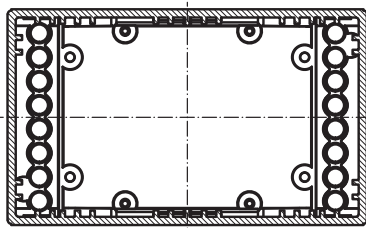
Boîtiers pour rail DIN selon DIN EN 60715 TH 35



Boîtiers

Modèle	N°. de cde	A	B	C	a1
CN 22 AK	65002210	22.5	75	109.5	18.7
CN 45 AK	65004510	45	75	109.5	41.2
CN 55 AK	65005510	55	75	109.5	51.2
CN 70 AK	65007010	70	75	109.5	66.2
CN 100 AK	65010010	100	75	109.5	96.2

Fourniture: Couvercle, partie inférieure avec élément clipsable (monté)



Z-2603223

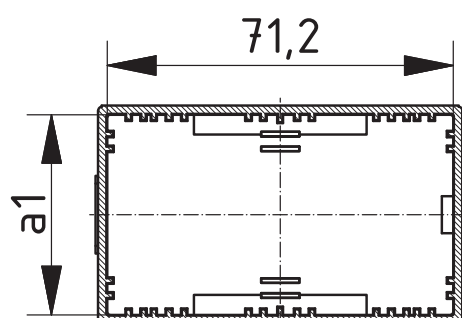
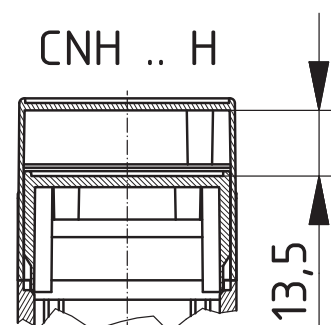
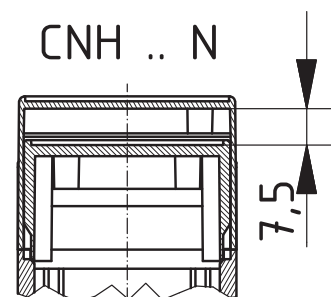
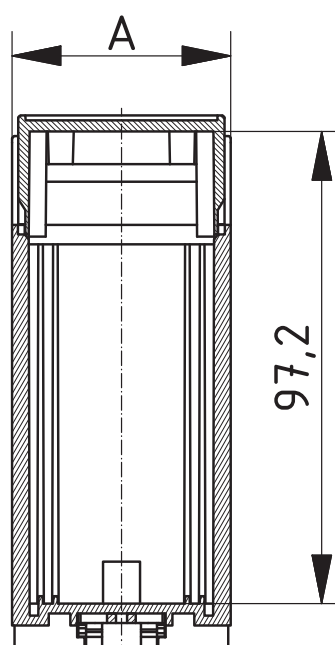
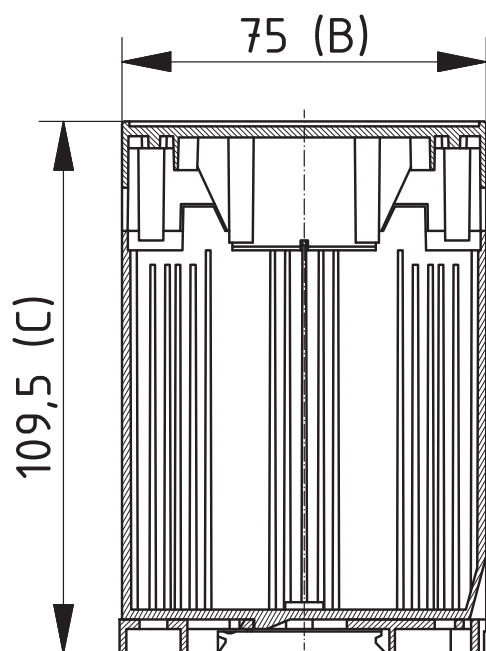
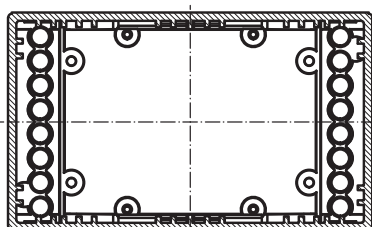
CombiNorm-Classic

Boîtier avec clapet d'ajustage

Boîtier avec clapet d'ajustage

Modèle	N°. de cde	A	B	C	a1
CNS 22 AK	65002230	22.5	75	109.5	18.7
CNS 45 AK	65004530	45	75	109.5	41.2
CNS 55 AK	65005530	55	75	109.5	51.2
CNS 70 AK	65007030	70	75	109.5	66.2
CNS 100 AK	65010030	100	75	109.5	96.2

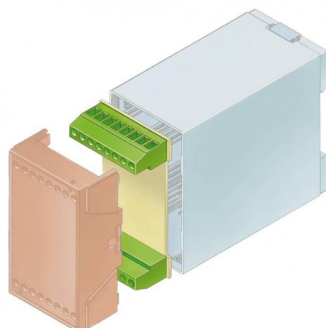
Fourniture: Couvercle, partie inférieure avec élément clipsable (monté), clapet d'ajustage



Z-2603223

CombiNorm-Classic

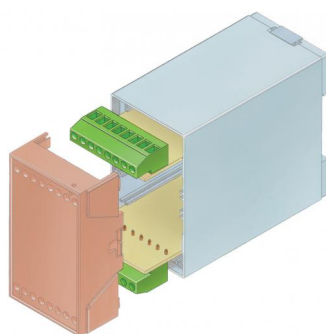
Bornes de raccordement



Bornes de raccordement pour cartes C.I. frontales parallèles

Modèle	N°. de cde	Coloris	Remarque
AK 700/2V	66002000	vert	2 pôles
AK 700/3V	66003000	vert	3 pôles
AK 700/4V	66004000	vert	4 pôles
AK 700/8V	66008000	vert	8 pôles
AK 700/10V	66010000	vert	10 pôles
AK 700/13V	66013000	vert	13 pôles
AK 700/19V	66019000	vert	19 pôles

Fourniture: 1 borne de raccordement



Bornes de raccordement pour cartes C.I. insérées horizontalement

Modèle	N°. de cde	Coloris	Remarque
AK 700/2H	66004110	vert	2 pôles
AK 700/3H	66003100	vert	3 pôles
AK 700/4H	66004100	vert	4 pôles
AK 700/8H	66008100	vert	8 pôles
AK 700/10H	66010100	vert	10 pôles
AK 700/13H	66013100	vert	13 pôles
AK 700/19H	66019100	vert	19 pôles

Fourniture: 1 borne de raccordement

Valeurs nominales selon EN 60998 pour AK 700/..V et AK 700/..H

Tension nominale	250 V
Intensité nominale	24 A (T60)
Section du conducteur	2,5 mm ²
Tension d'essai	2,0 kV
Couple/Taille de vis	0,5 Nm/M3

Section de raccord max.

à fil unique (rigide)	4,0 mm ²
à fil fin (flexible)	2,5 mm ²

Matériaux

Matière isolante	PA
Classe de combustibilité	UL 94 V0
Plage de température	-30 °C à +105 °C
Vis de serrage	CuZn
Lame à braser	Cu

Dimensions

Pas de	5,0 mm
Diamètre de perçage	1,3 mm
Longueur de dénudage	8,0 mm

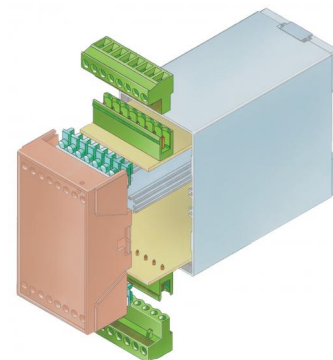
CombiNorm-Classic

Bornes de raccordement

Borne de raccordement pour STL 950

Modèle	N°. de cde	Coloris	Remarque
AK 950/4	66004600	vert	4 pôles
AK 950/8	66008600	vert	8 pôles
AK 950/10	66010600	vert	10 pôles
AK 950/13	66013600	vert	13 pôles
AK 950/19	66019600	vert	19 pôles

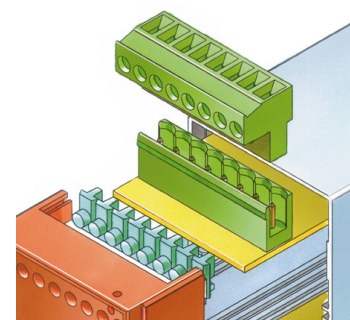
Fourniture: 1 borne de raccordement



Barrette mâle à braser sur cartes C.I. insérées horizontalement

Modèle	N°. de cde	Remarque
STL 950/4V	66004500	4 pôles
STL 950/8V	66008500	8 pôles
STL 950/10V	66010500	10 pôles
STL 950/13V	66013500	13 pôles
STL 950/19V	66019500	19 pôles

Fourniture: 1 Connecteur multibroche



Valeurs nominales selon EN 60998 pour AK 700/..V et AK 700/..H

Tension nominale	250 V
Intensité nominale	24 A (T60)
Section du conducteur	2,5 mm ²
Tension d'essai	2,0 kV
Couple/Taille de vis	0,5 Nm/M3

Section de raccord max.

à fil unique (rigide)	4,0 mm ²
à fil fin (flexible)	2,5 mm ²

Matériaux

Matière isolante	PA
Classe de combustibilité	UL 94 V0
Plage de température	-30 °C à +105 °C
Vis de serrage	CuZn
Lame à braser	Cu

Dimensions

Pas de	5,0 mm
Diamètre de perçage	1,3 mm
Longueur de dénudage	8,0 mm

CombiNorm-Classic

Accessoires



Couvercle de protection rabattable, transparent, 9 mm de haut, polycarbonate

Modèle	N°. de cde	Remarque
CNH 22 N	65002260	Pour CN(S) 22 AK
CNH 45 N	65004560	Pour CN(S) 45 AK
CNH 55 N	65005560	Pour CN(S) 55 AK
CNH 70 N	65007060	Pour CN(S) 70 AK
CNH 100 N	65010060	Pour CN(S) 100 AK

Fourniture: 1 couvercle de protection



Couvercle de protection rabattable, transparent, 15 mm de haut, polycarbonate

Modèle	N°. de cde	Remarque
CNH 22 H	65002250	Pour CN(S) 22 AK
CNH 45 H	65004550	Pour CN(S) 45 AK
CNH 55 H	65005550	Pour CN(S) 55 AK
CNH 70 H	65007050	Pour CN(S) 70 AK
CNH 100 H	65010050	Pour CN(S) 100 AK

Fourniture: 1 couvercle de protection



Plaque de désignation, autocollante

Modèle	N°. de cde
AK-BS	66000100

Fourniture: 1 feuille plaque de désignation



Cache-bornes pour fermer les emplacements non équipés de bornes, sécable en 19 parties

Modèle	N°. de cde
CNB 100	65010070

Fourniture: 2 pièces



Adaptateur pour fixer les cartes de circuit imprimé et obturer les ouvertures pour tournevis lors de l'utilisation d'une STL 950, sécable en 20 parties

Modèle	N°. de cde
CNA 100	65010100

Fourniture: 2 pièces



BOPLA

A Phoenix Mecano Company