

## Avantages produit



CombiCard est un système modulaire qui permet la réalisation de configurations de boîtiers individualisés.

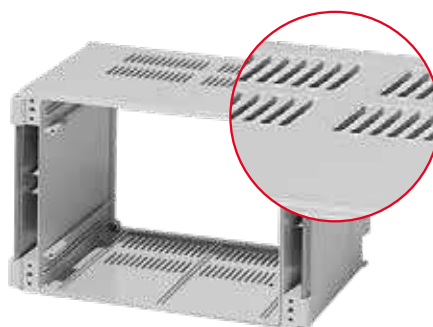


Tous les éléments frontaux, de base et arrière d'une taille de base peuvent être combinés. La combinaison d'une face avant et d'un couvercle pour face arrière est réalisable même sans élément de base.

Grâce aux charnières de fermeture rapide intégrées, un montage confortable est possible ainsi que l'ouverture à gauche ou à droite entre chaque partie du système.



Des bacs à cartes 19" selon la norme DIN EN 60297-3-101 peuvent être montés dans les configurations de boîtier correspondantes.



A partir d'une certaine taille, les éléments de base avec fentes d'aération sont positionnables en fonction des exigences de convection.



**Quick-Finder:**  
[www.bopla.de/79](http://www.bopla.de/79)

## Exemples d'utilisation



# CombiCard 5000-7000



## Coloris :

Panneaux latéraux, parties avant et base :

● Gris clair, analogue à RAL 7035

Couvercle frontal FD...G, transparent

Éléments arrière :

● Gris agate, analogue à RAL 7038

Coloris spéciaux sur demande

## Type de protection :

IP66 / DIN EN 60529

Avec fentes d'aération IP30 / DIN EN 60529

## Matériau :

Boîtier : ABS; PC (seulement FD...G)

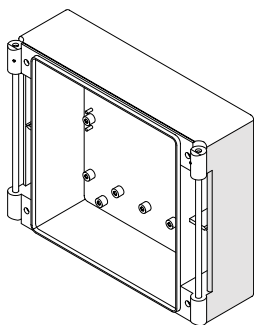
Joint : CR

Détails voir « Informations techniques ».

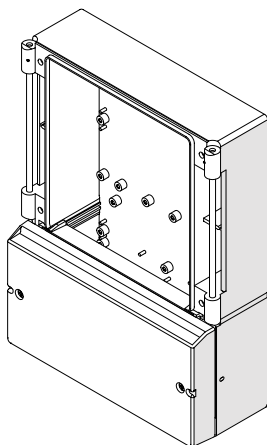


## 3 versions de base

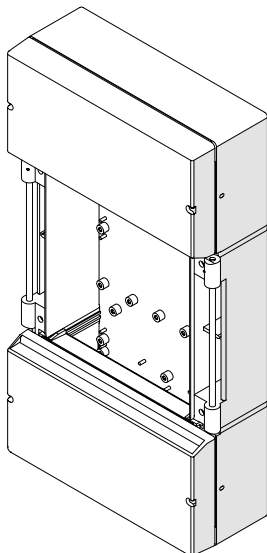
Couvercle pour face arrière



Couvercle pour face arrière avec compartiment de connexion



Couvercle pour face arrière avec compartiment de connexion des deux côtés

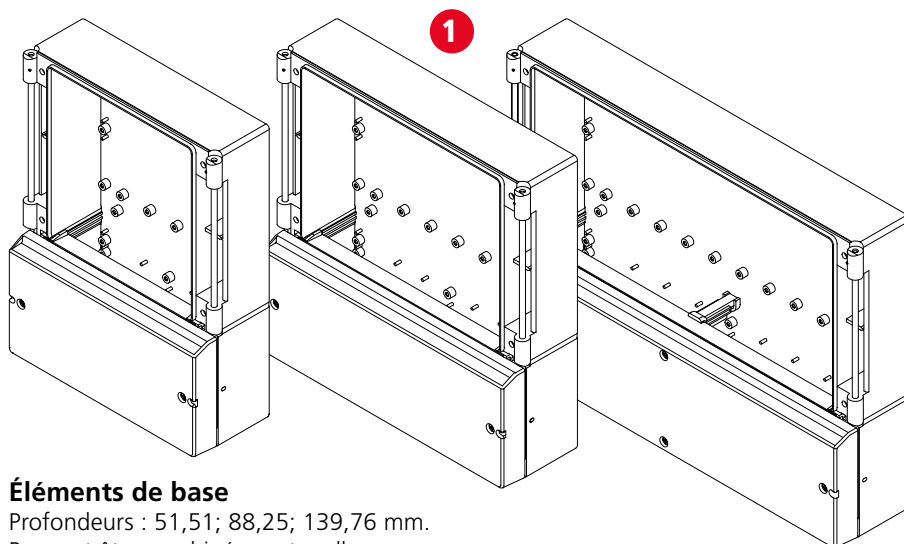


## 3 largeurs de boîtier

CombiCard 5000

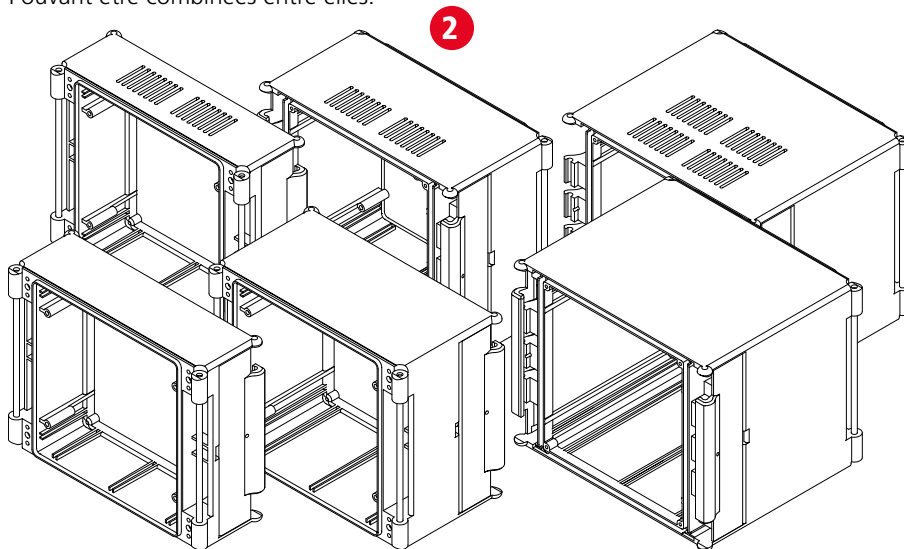
CombiCard 6000

CombiCard 7000

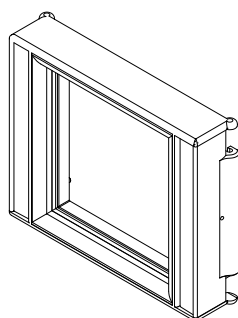


### Éléments de base

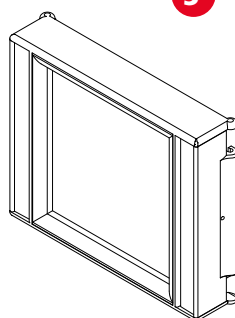
Profondeurs : 51,51; 88,25; 139,76 mm.  
Pouvant être combinées entre elles.



### Cadre frontal

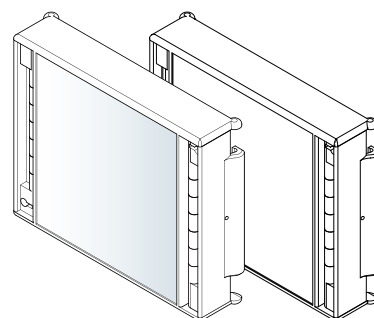


Cadre frontal **FO**  
ouvert avec joint



Cadre frontal **FR**  
fermé pour claviers  
membranes

### Couvercle frontal

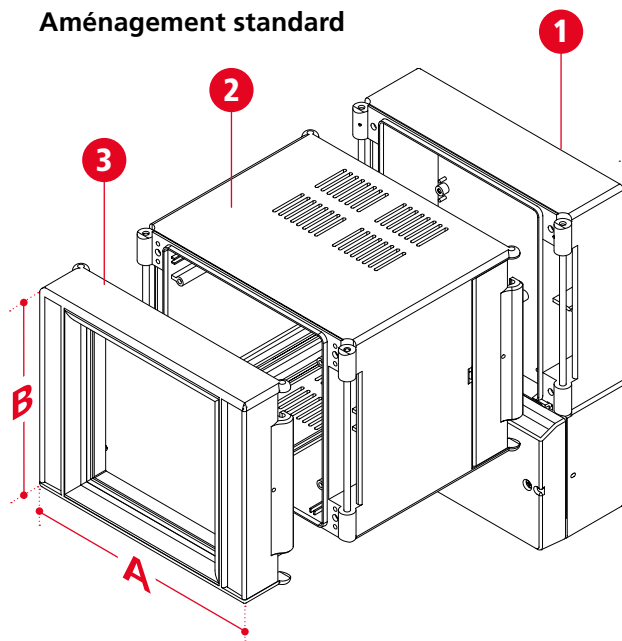


Cadre frontal **FD**  
fermé pour claviers membranes  
Cadre frontal **FD...G** transparent

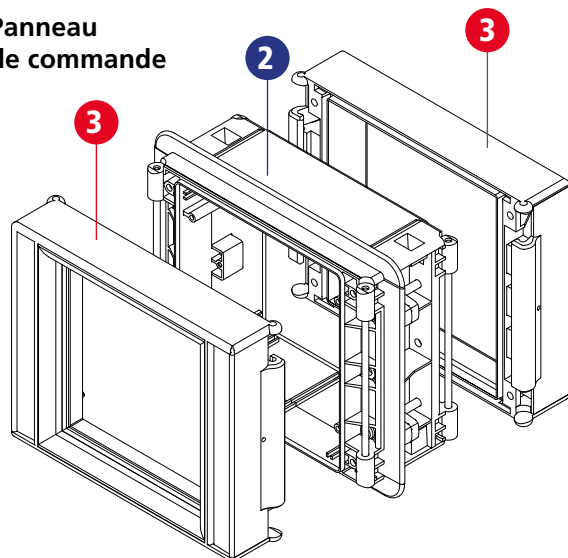
# CombiCard 5000-7000

## Variantes de modèles

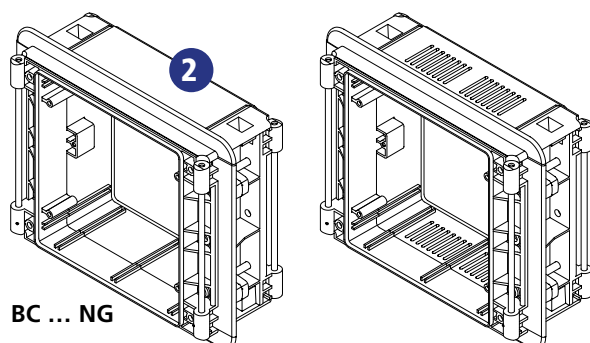
### Aménagement standard



### Panneau de commande



### Élément de base pour panneau de commande



BC ... NG

## Dimensions

Modèle	A	B	C
CC 5000	175.7	146.7	dépend de la combinaison
CC 6000	226.5	146.7	dépend de la combinaison
CC 7000	323	146.7	dépend de la combinaison

C = dépend de la combinaison respective

## Accessoires



Bacs à carte 19" selon  
DIN EN 60297-3-101, aluminium



Poignée



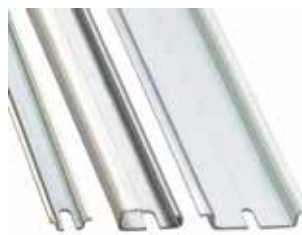
Dispositif de blocage pour  
les éléments de base



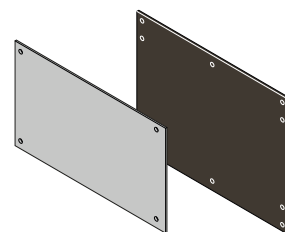
Fixations murales pour couvercle  
pour face arrière



Serrure-cylindre pour  
éléments frontaux FD



Rails DIN  
TH 15, G 32, TH 35



Faces avant et plaques de montage  
en diverses versions

# CombiCard 5000-7000

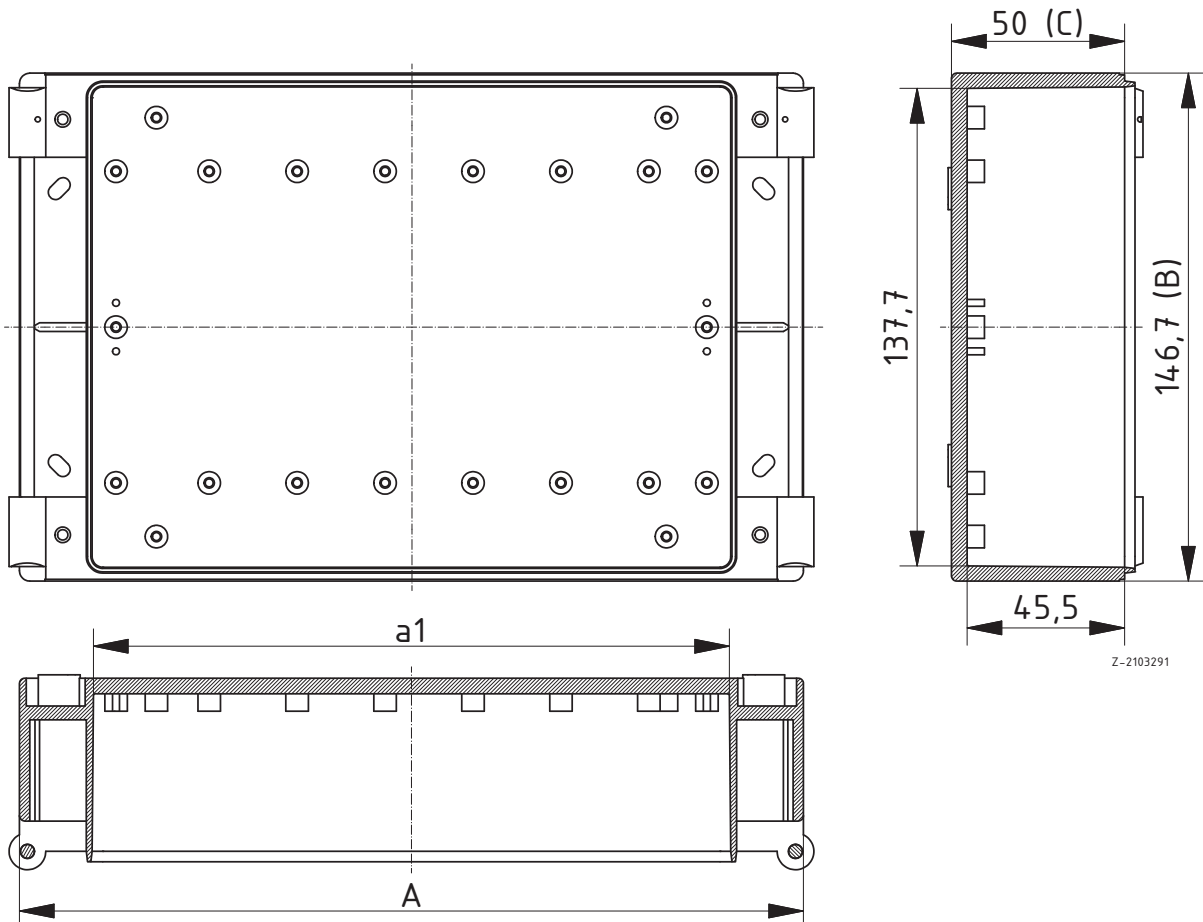
Couvercle pour face arrière



## Couvercle de face arrière

Modèle	N°. de cde	A	B	C	a1	U	F
RD 5000	<b>79000100</b>	175.7	146.7	50	132.7	3	20
RD 6000	<b>79000200</b>	226.5	146.7	50	183.5	3	30
RD 7000	<b>79000300</b>	323	146.7	50	280	3	49

Fourniture: Couvercle arrière



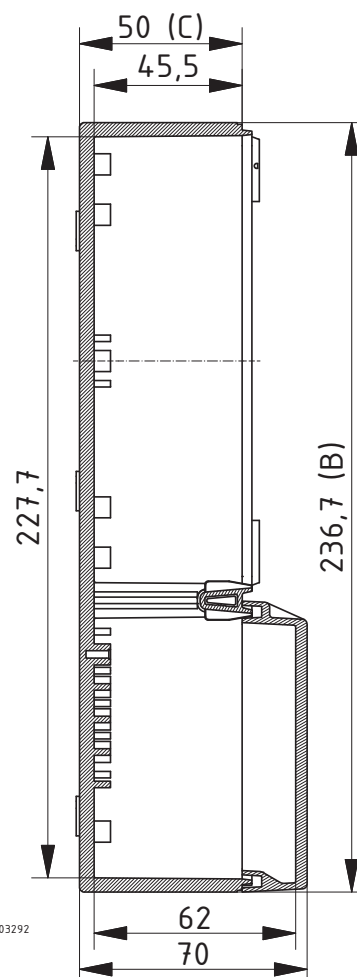
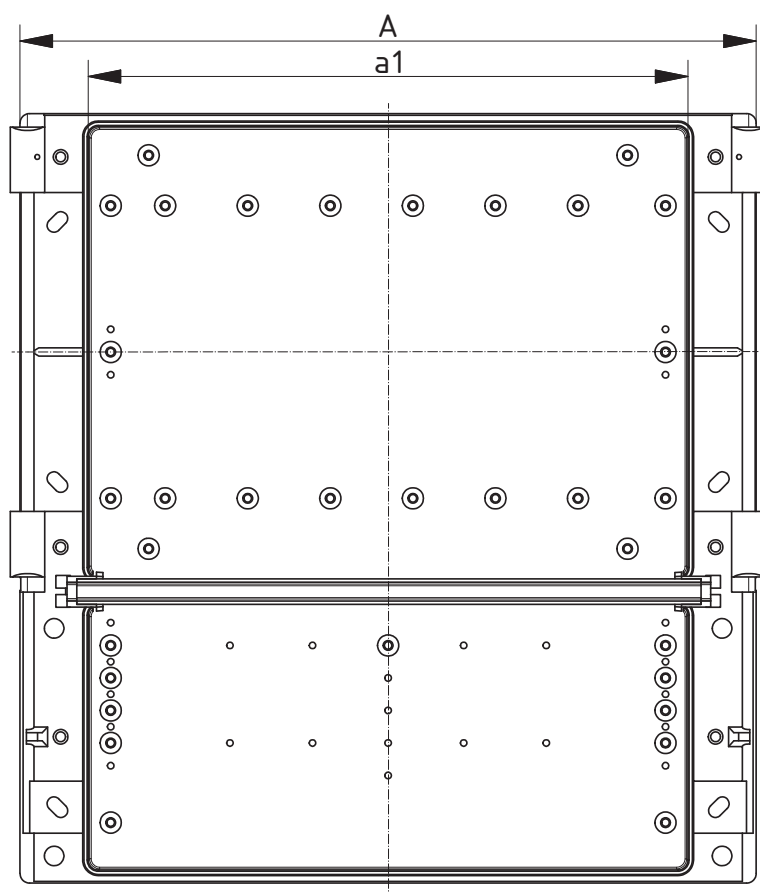
# CombiCard 5000-7000

## Couvercle pour face arrière

### Couvercle de face arrière avec compartiment de connexion

Modèle	N°. de cde	A	B	C	a1	U	F
RD 5000 K	<b>79000400</b>	175.7	236.7	50	132.7	3	20
RD 6000 K	<b>79000500</b>	226.5	236.7	50	183.5	3	30
RD 7000 K	<b>79000600</b>	323	236.7	50	280	3	49

**Fourniture:** Couvercle arrière, réglette pour compartiment de connexion, couvercle de compartiment de connexion incluant joint et vis de fixation



Z-2103292

## CombiCard 5000-7000

Couvercle pour face arrière



### Couvercle de face arrière avec compartiment de connexion double

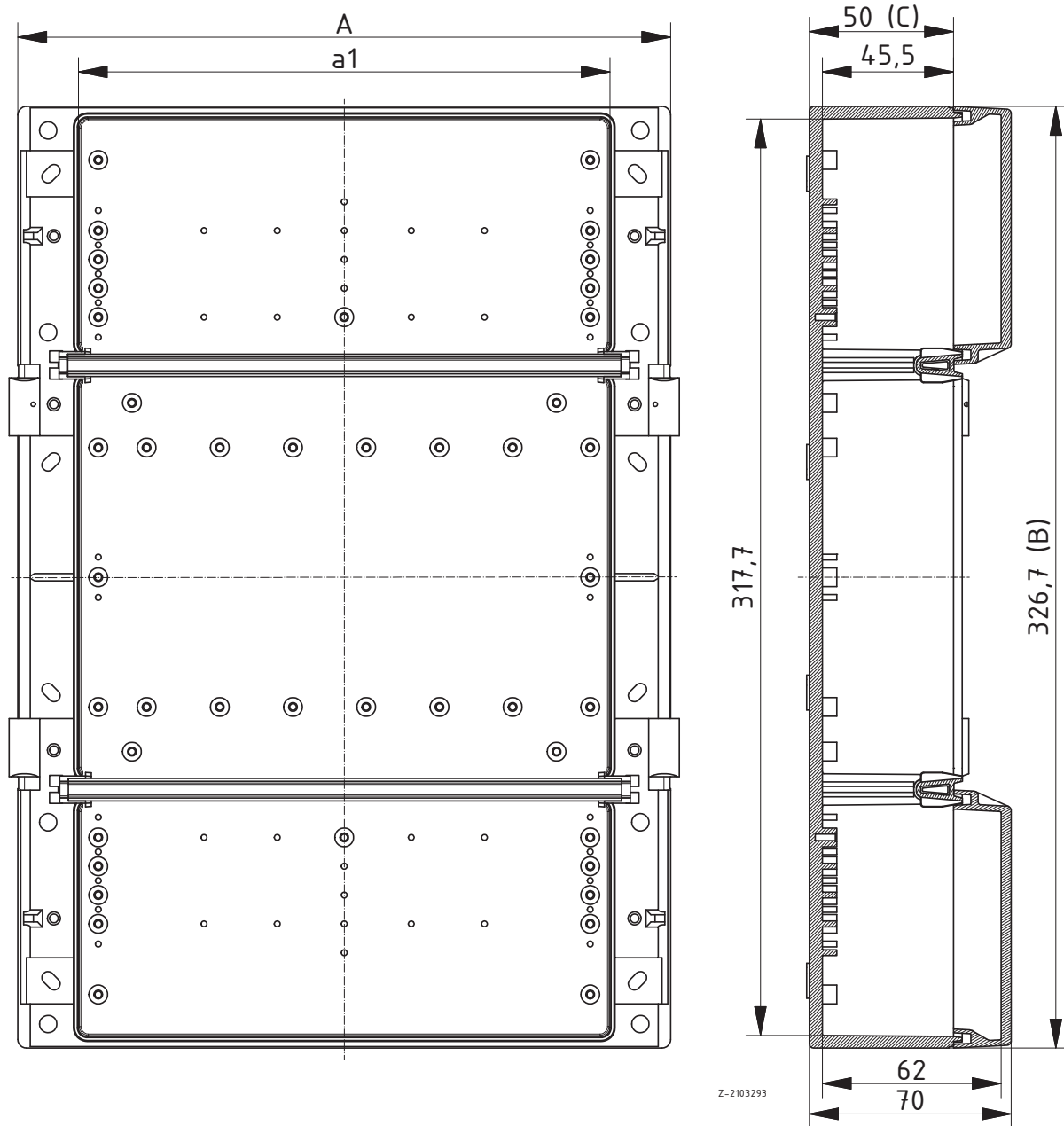
Modèle	N°. de cde	A	B	C	a1	U	F
RD 5000 BK	<b>79000700</b>	175.7	326.7	50	132.7	3	20
RD 6000 BK	<b>79000800</b>	226.5	326.7	50	183.5	3	30
RD 7000 BK	<b>79000900</b>	323	326.7	50	280	3	49

**Fourniture:** Couvercle arrière, 2 réglettes pour compartiment de connexion, 2 couvercles de compartiment de connexion incluant joint et vis de fixation



**BOPLA**

A Phoenix Mecano Company





# CombiCard 5000-7000

## Éléments de base



### Élément de base 0,5 (51,51 mm de prof.)

Modèle	N°. de cde	A	B	C	a1	U	F
BC 5000 -0,5	<b>79001000</b>	175.7	146.7	51.51	127.1	3	20
BC 6000 -0,5	<b>79001100</b>	226.5	146.7	51.51	177.9	3	30
BC 7000 -0,5	<b>79001200</b>	323	146.7	51.51	274.4	3	49

Fourniture: Élément de base avec joint, 2 fermetures montées



### Élément de base 1 (88,25 mm de prof.)

Modèle	N°. de cde	A	B	C	a1	U	F
BC 5000 -1	<b>79001600</b>	175.7	146.7	88.25	127.1	3	20
BC 6000 -1	<b>79001700</b>	226.5	146.7	88.25	177.9	3	30
BC 7000 -1	<b>79001800</b>	323	146.7	88.25	274.4	3	49

Fourniture: Élément de base avec joint, 2 fermetures montées



### Élément de base 1,5 (139,76 mm de prof.)

Modèle	N°. de cde	A	B	C	a1	U	F
BC 5000 -1,5	<b>79002200</b>	175.7	146.7	139.76	127.1	3	20
BC 6000 -1,5	<b>79002300</b>	226.5	146.7	139.76	177.9	3	30
BC 7000 -1,5	<b>79002400</b>	323	146.7	139.76	274.4	3	49

Fourniture: Élément de base avec joint, 2 fermetures montées



### Élément de base 0,5 (51,51 mm de prof.) avec fentes d'aération

Modèle	N°. de cde	A	B	C	a1	U	F
BC 5000 L-0,5	<b>79001300*</b>	175.7	146.7	51.51	127.1	3	20
BC 6000 L-0,5	<b>79001400*</b>	226.5	146.7	51.51	177.9	3	30
BC 7000 L-0,5	<b>79001500*</b>	323	146.7	51.51	274.4	3	49

Fourniture: Élément de base avec fentes d'aération, sans joint, 2 fermetures montées



### Élément de base 1 (88,25 mm de prof.) avec fentes d'aération

Modèle	N°. de cde	A	B	C	a1	U	F
BC 5000 L-1	<b>79001900</b>	175.7	146.7	88.25	127.1	3	20
BC 6000 L-1	<b>79002000</b>	226.5	146.7	88.25	177.9	3	30
BC 7000 L-1	<b>79002100</b>	323	146.7	88.25	274.4	3	49

Fourniture: Élément de base avec fentes d'aération, sans joint, 2 fermetures montées

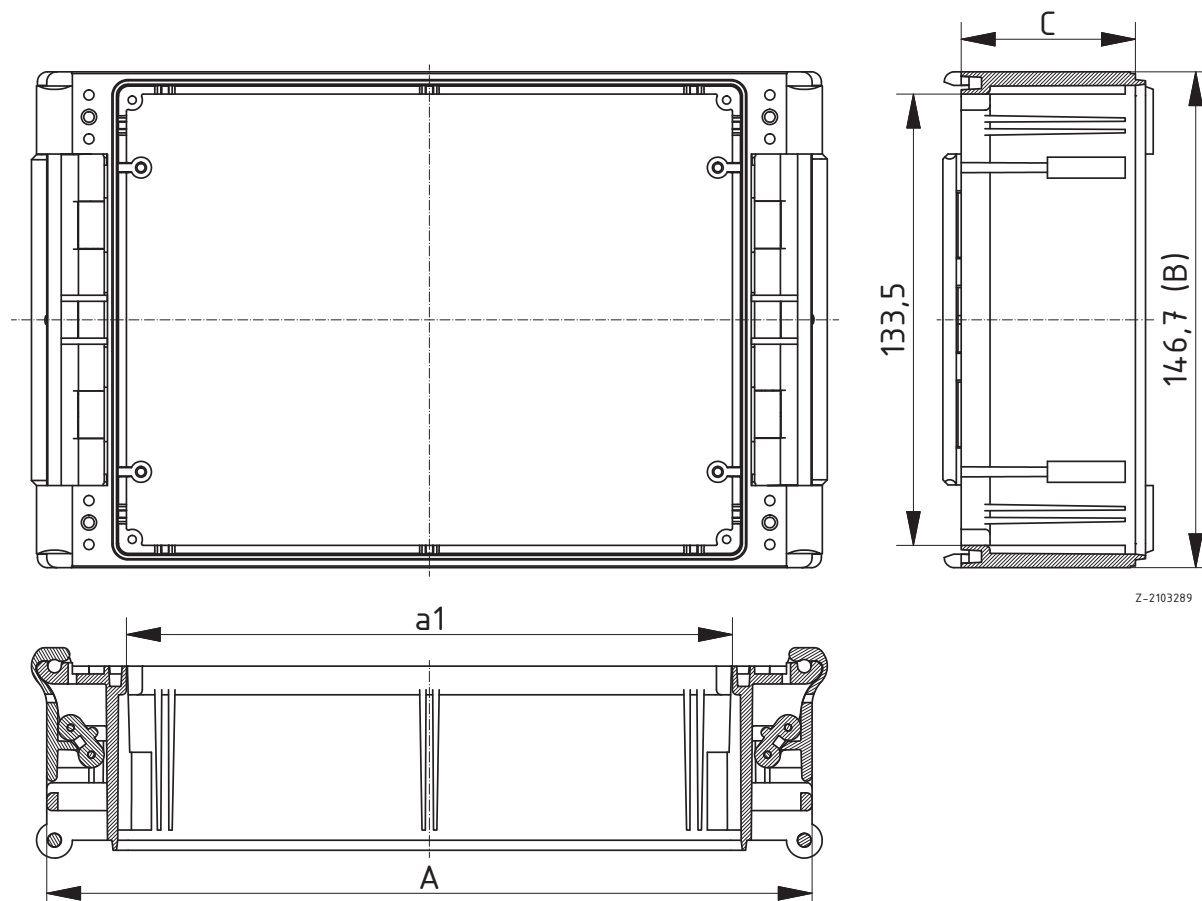
# CombiCard 5000-7000

## Éléments de base

### Élément de base 1,5 (139,76 mm de prof.) avec fentes d'aération

Modèle	N°. de cde	A	B	C	a1	U	F
BC 5000 L-1,5	<b>79002500*</b>	175.7	146.7	139.76	127.1	3	20
BC 6000 L-1,5	<b>79002600</b>	226.5	146.7	139.76	177.9	3	30
BC 7000 L-1,5	<b>79002700</b>	323	146.7	139.76	274.4	3	49

**Fourniture:** Élément de base avec fentes d'aération, sans joint, 2 fermetures montées



# CombiCard 5000-7000

## Éléments de base



### Élément de base pour montage sur panneau de commande

Modèle	N°. de cde	A	B	C	a1	U	F
BC 5000 NG	<b>79001610</b>	203.7	169.7	68.01	133.3	3	20
BC 6000 NG	<b>79001710</b>	254.5	169.7	68.01	184.1	3	30
BC 7000 NG	<b>79001810</b>	351	169.7	68.01	280.6	3	49

**Fourniture:** Élément de base avec kit de fixation intégré pour montage sur panneau de commande

**Remarque:** Pour utiliser ces éléments de base des couvercles frontaux doivent être mis en œuvre des deux côtés pour compléter le boîtier. Couples de serrage des éléments de fixation : 80 Ncm.

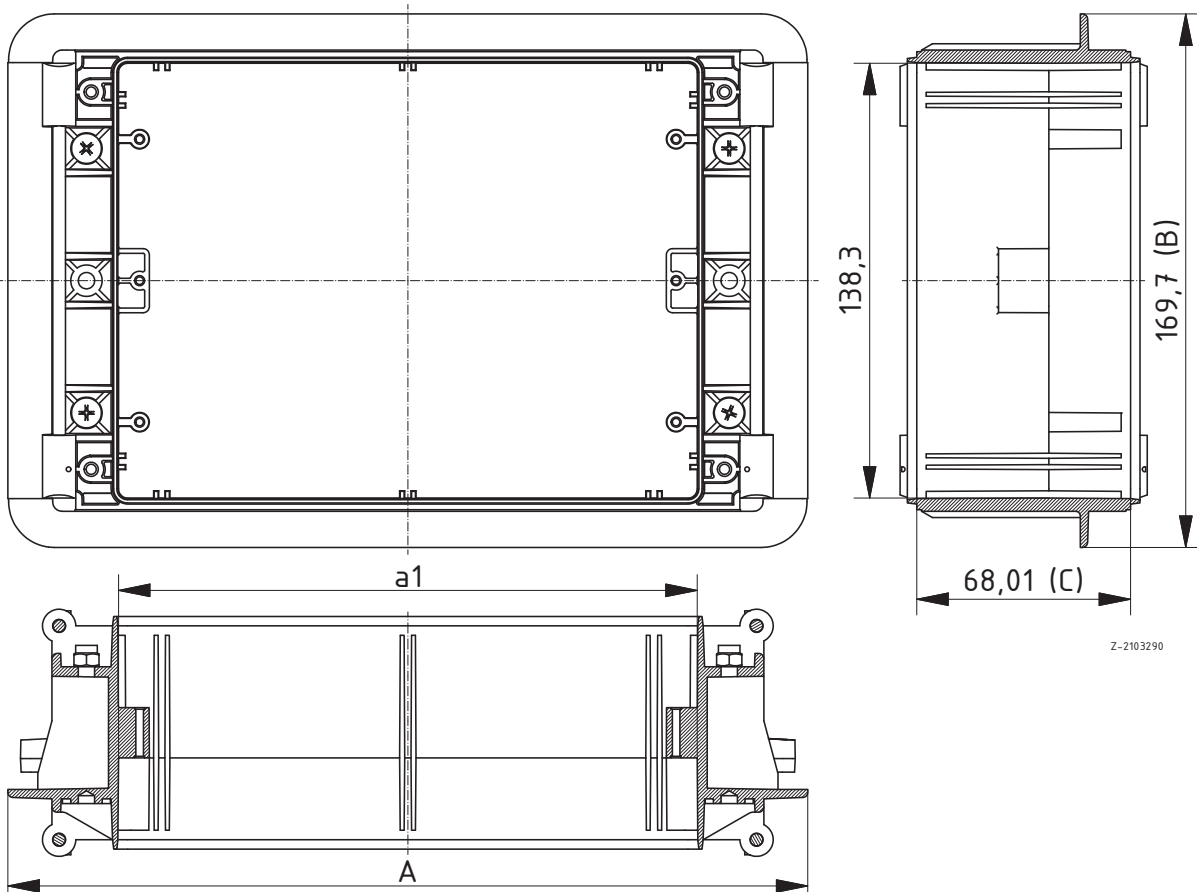


### Élément de base pour montage sur panneau de commande, avec fentes d'aération

Modèle	N°. de cde	A	B	C	a1	U	F
BC 5000 NG-L	<b>79001910*</b>	203.7	169.7	68.01	133.3	3	20
BC 6000 NG-L	<b>79002010*</b>	254.5	169.7	68.01	184.1	3	30
BC 7000 NG-L	<b>79002110*</b>	351	169.7	68.01	280.6	3	49

**Fourniture:** Élément de base avec kit de fixation intégré pour montage sur panneau de commande

**Remarque:** Pour utiliser ces éléments de base des couvercles frontaux doivent être mis en œuvre des deux côtés pour compléter le boîtier. Couples de serrage des éléments de fixation : 80 Ncm.



# CombiCard 5000-7000

## Éléments frontaux

### Couvercle frontal pour la mise en œuvre de claviers membranes

Modèle	N°. de cde	A	B	C	a1	a2	U	F
FD 5000	<b>79002800</b>	175.7	146.7	34	128.6	131.8	3	20
FD 6000	<b>79002900</b>	226.5	146.7	34	179.4	182.6	3	30
FD 7000	<b>79003000</b>	323	146.7	34	275.9	279.1	3	49

**Fourniture:** Couvercle frontal avec joint, 2 fermetures montées, 1 bouchon borgne (pour fermer l'ouverture de la serrure sur le côté ouverture), 1 goupille de blocage (pour bloquer l'ouverture de la serrure et détermination (unique) du côté charnière au couvercle frontal).

**Remarque:** Le type de protection IP n'est assuré que lorsque le couvercle frontal est fermé.

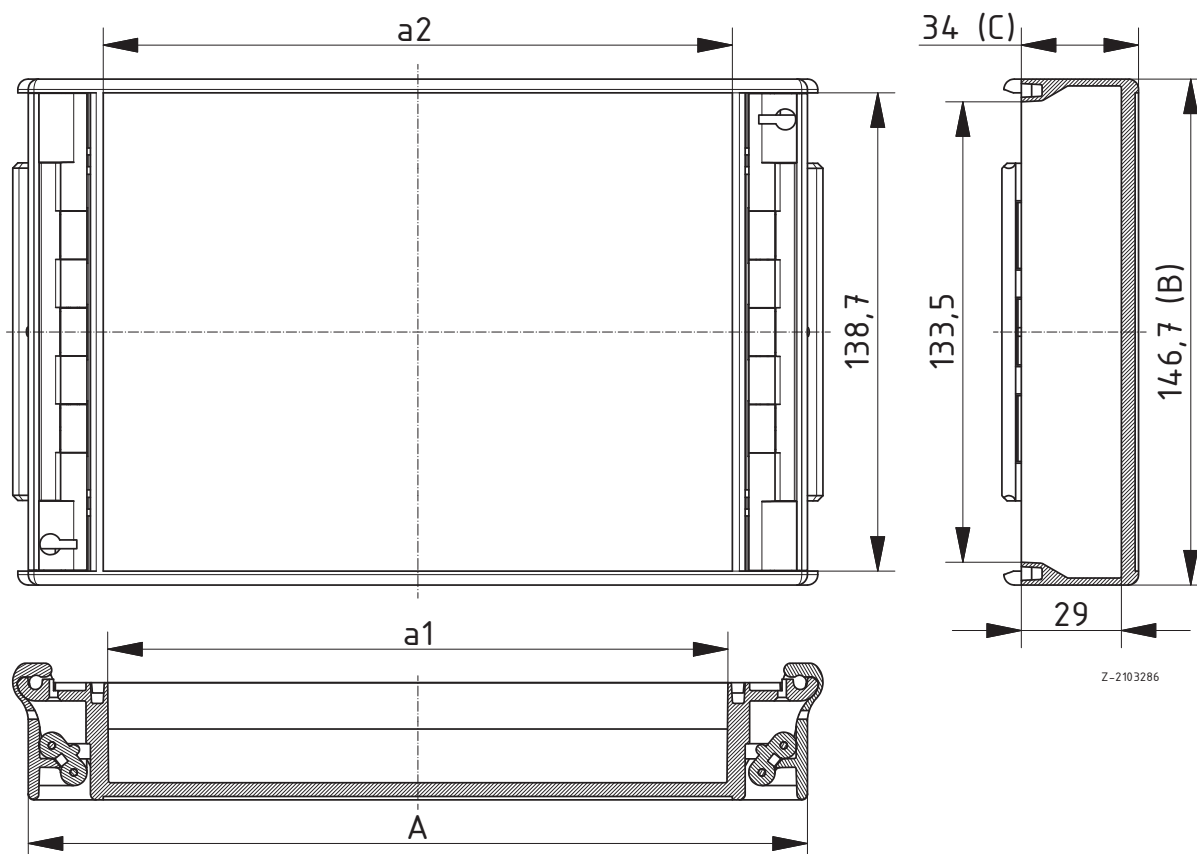


### Couvercle frontal, transparent

Modèle	N°. de cde	A	B	C	a1	a2	U	F
FD 5000 G	<b>79003100</b>	175.7	146.7	34	128.6	131.8	3	20
FD 6000 G	<b>79003200</b>	226.5	146.7	34	179.4	182.6	3	30
FD 7000 G	<b>79003300</b>	323	146.7	34	275.9	279.1	3	49

**Fourniture:** Couvercle frontal avec joint, 2 fermetures montées, 1 bouchon borgne (pour fermer l'ouverture de la serrure sur le côté ouverture), 1 goupille de blocage (pour bloquer l'ouverture de la serrure et détermination (unique) du côté charnière au couvercle frontal).

**Remarque:** Le type de protection IP n'est assuré que lorsque le couvercle frontal est fermé.



# CombiCard 5000-7000

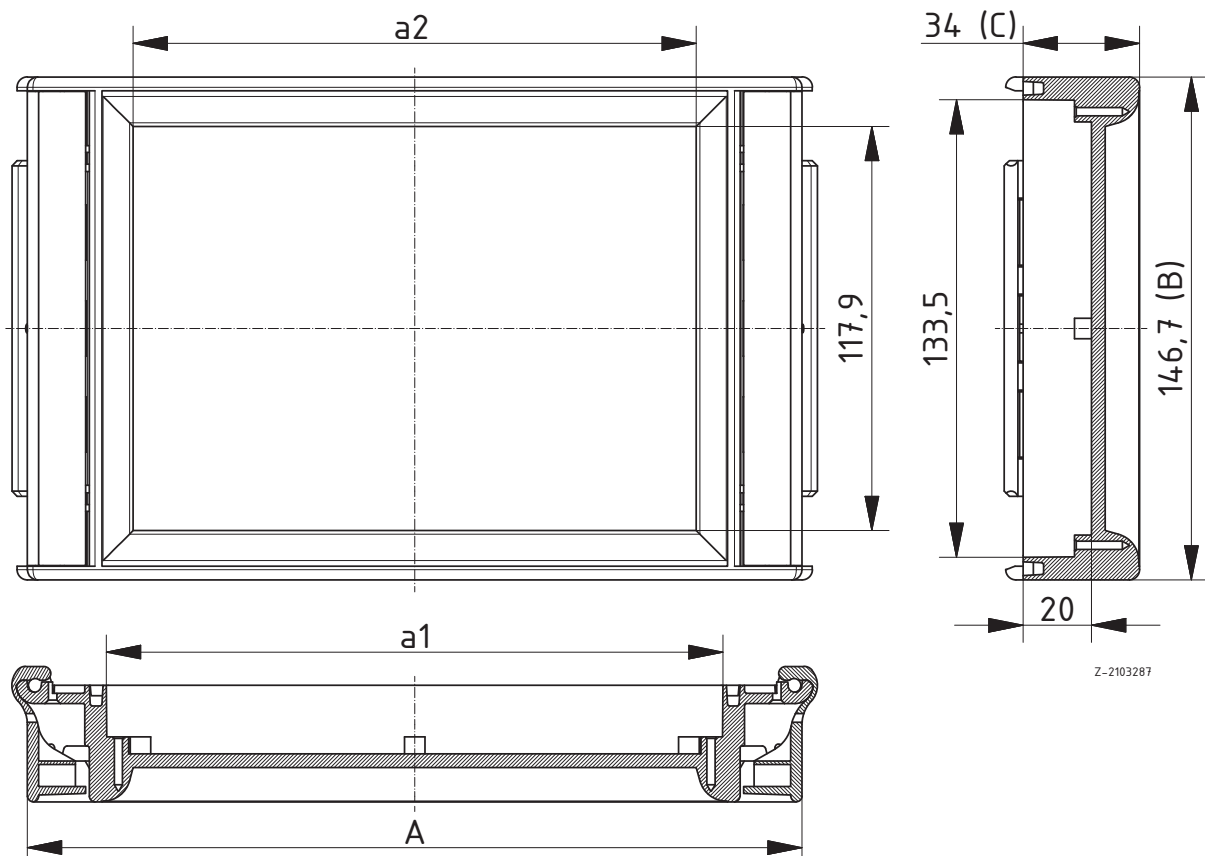
## Éléments frontaux



### Cadre frontal fermé pour la mise en œuvre de claviers membranes, vissable

Modèle	N°. de cde	A	B	C	a1	a2	U	F
FR 5000	<b>79003700</b>	175.7	146.7	34	128.6	113.6	3	20
FR 6000	<b>79003800</b>	226.5	146.7	34	179.4	164.4	3	30
FR 7000	<b>79003900</b>	323	146.7	34	275.9	260.9	3	49

**Fourniture:** Cadre frontal avec joint, 2 couvercles clipsables, 4 vis de fixation



Z-2103287

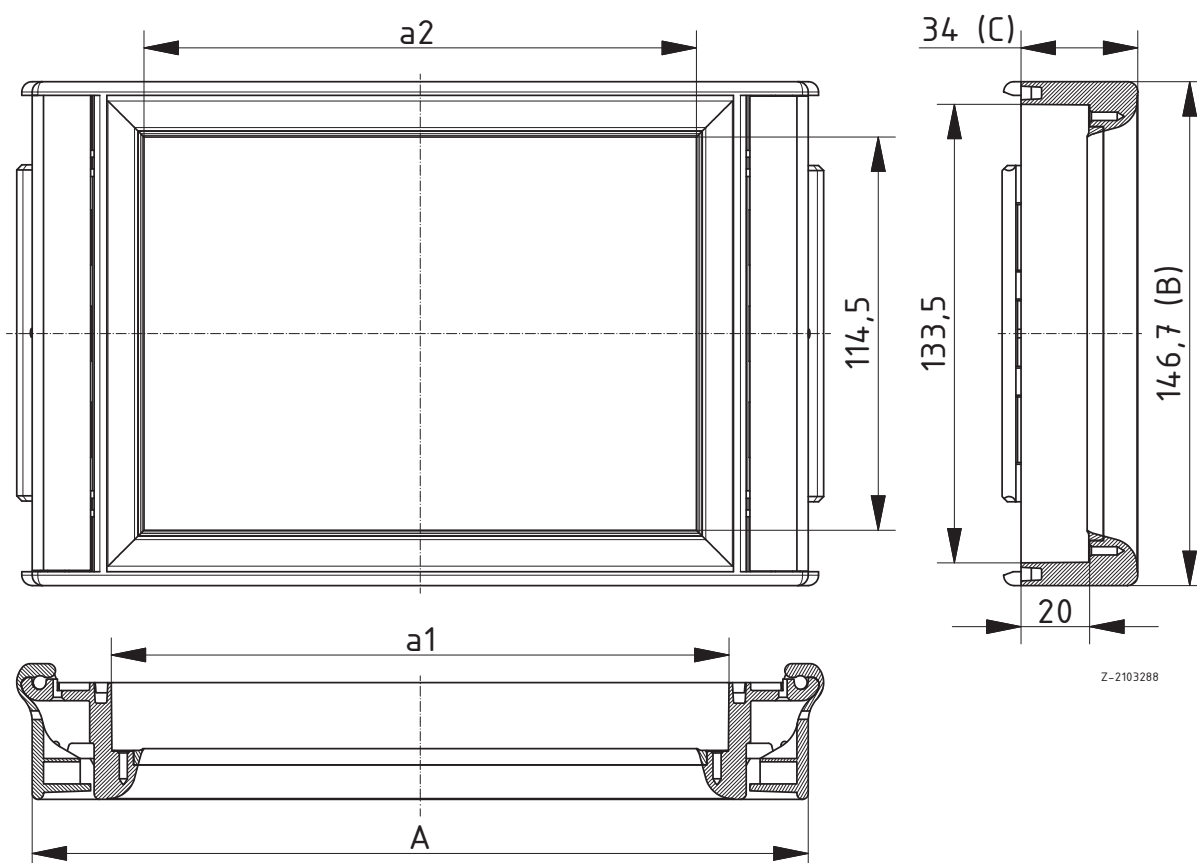
# CombiCard 5000-7000

## Éléments frontaux

### Cadre frontal ouvert avec joint intégré, vissable

Modèle	N°. de cde	A	B	C	a1	a2	U	F
FO 5000	<b>79003400</b>	175.7	146.7	34	128.6	109.6	3	20
FO 6000	<b>79003500</b>	226.5	146.7	34	179.4	160.4	3	30
FO 7000	<b>79003600</b>	323	146.7	34	275.9	256.9	3	49

**Fourniture:** Cadre frontal avec joint, 2 couvercles clipsables, 4 vis de fixation, 10 vis de fixation pour face avant



## CombiCard 5000-7000

### Faces avant et plaques de montage



#### Faces avant intérieures pour éléments de base et couvercle de face arrière, 2 mm, alu anodisé coloris nature

Modèle	N°. de cde	Remarque
FP 5000 I	79004000	
FP 6000 I	79004100	
FP 7000 I	79004200	
BS 5670	79005500	Kit de fixation pour FP ... I dans RD

Fourniture: 1 face avant



#### Faces avant pour cadre frontal FO, 2 mm, alu anodisé coloris nature

Modèle	N°. de cde	
FP 5000 AI	79004300	
FP 6000 AI	79004400	
FP 7000 AI	79004500	

Fourniture: 1 face avant

Remarque: Vis de fixation contenues dans la fourniture des éléments frontaux.



#### Plaque de montage pour couvercle de face arrière RD.. (K, BK) et éléments de base, bakélite

Modèle	N°. de cde	
M 5000	80050000	
M 6000	80060000	
M 7000	80070000	

Fourniture: 1 plaque de montage



#### Plaque de montage pour couvercle de face arrière avec compartiment de connexion RD..K (BK), bakélite

Modèle	N°. de cde	
M 5000 K	80050100	
M 6000 K	80060100	
M 7000 K	80070100	

Fourniture: 1 plaque de montage



#### Plaque de montage pour couvercle de face arrière avec compartiments de connexion double RD..BK, bakélite

Modèle	N°. de cde	
M 5000 BK	80050200	
M 6000 BK	80060200	
M 7000 BK	80070200	

Fourniture: 1 plaque de montage

# CombiCard 5000-7000

## Bac à cartes

### Bac à cartes 19" selon DIN EN 60297-3-101, aluminium

Modèle	N°. de cde	U	F
BGT 5000.PI	<b>53215000</b>	3	20
BGT 6000.PI	<b>53216000</b>	3	30
BGT 7000.PI	<b>53217000</b>	3	49

**Fourniture:** 1 bac à cartes, matériel de montage

**Remarque:** Accessoires voir chapitre Interzoll.



### Bac à cartes 19" selon DIN EN 60297-3-101, aluminium avec caches en tôle, fermé

Modèle	N°. de cde	U	F
BGT 5000.PI-AD	<b>53215100</b>	3	20
BGT 6000.PI-AD	<b>53216100</b>	3	30
BGT 7000.PI-AD	<b>53217100</b>	3	49

**Fourniture:** 1 bac à cartes, matériel de montage

**Remarque:** Accessoires voir chapitre Interzoll.





# CombiCard 5000-7000

## Accessoires



### Fixations murales pour couvercle de face arrière, ABS

Modèle	N°. de cde	Remarque
WL 5670	79004600	Pour RD...
WL 5670 K	79004700	Pour RD... K
WL 5670 BK	79004800	Pour RD... BK

**Fourniture:** 2 fixations murales avec matériel de fixation à visser au couvercle arrière



### Poignée

Modèle	N°. de cde
HS 5000	79605020
HS 6000	79606020
HS 7000	79607020

**Fourniture:** HS : Pièces latérales formant poignée (PA6), joints, vis HSP : profilé (aluminium)

**Remarque:** Usinage du boîtier sur demande. La charge maximale est de 300 N.



### Dispositif de sûreté pour éléments de base pour blocage de la fermeture, polyamide

Modèle	N°. de cde	Remarque
SR 5670 -0,5	79004900	Pour BC...(L)-0,5
SR 5670-1	79005010	Pour BC...(L)-1
SR 5670 -1,5	79005100	Pour BC...(L)-1,5

**Fourniture:** 2 pièces

**Remarque:** L'utilisation du dispositif de sûreté empêche d'ouvrir les charnières à fermeture rapide quand le boîtier est fermé. Il faut d'abord ouvrir la composante de boîtier montée en amont pour pouvoir faire coulisser le dispositif de sûreté et ouvrir la charnière. De cette façon le boîtier est protégé contre les accès non autorisés ou la charnière à fermeture rapide peut être limitée à sa fonction de simple charnière.



### Élément d'habillage pour charnière à fermeture rapide, ABS

Modèle	N°. de cde	Remarque
VA 5670	79005300	Pour FD...(G)

**Fourniture:** 2 pièces

**Remarque:** À clipser sur le côté charnière du couvercle frontal FD... (G).



### Charnière à fermeture rapide pour équiper ultérieurement les cadres frontaux FO et FR, ABS

Modèle	N°. de cde	Remarque
SV 5670	79005400	Pour FO/FR

**Fourniture:** 2 pièces, 1 goupille de blocage, 1 bouchon borgne

# CombiCard 5000-7000

## Accessoires

### Serrure-cylindre pour éléments frontaux FD

Modèle	N°. de cde	Remarque
SHLO-302	<b>21008310</b>	Serrure-cylindre

**Fourniture:** 1 serrure-cylindre, 2 clés



### Rails DIN

Modèle	N°. de cde	C	Remarque
TS 155000.1	<b>22151301*</b>	130	Rail oméga DIN EN 60715 TH 15 pour CC 5000
TS 156000.1	<b>22151801*</b>	180	Rail oméga DIN EN 60715 TH 15 pour CC 6000
TS 157000.1	<b>22152801*</b>	280	Rail oméga DIN EN 60715 TH 15 pour CC 7000
TS 325000.1	<b>22321301*</b>	130	Rail oméga DIN EN 60715 G 32 pour CC 5000
TS 326000.1	<b>22321801*</b>	180	Rail oméga DIN EN 60715 G 32 pour CC 6000
TS 327000.1	<b>22322801*</b>	280	Rail oméga DIN EN 60715 G 32 pour CC 7000
TS 355000.1	<b>22351301*</b>	130	Rail oméga DIN EN 60715 TH 35 pour CC 5000
TS 356000.1	<b>22351801*</b>	180	Rail oméga DIN EN 60715 TH 35 pour CC 6000
TS 357000.1	<b>22352801*</b>	280	Rail oméga DIN EN 60715 TH 35 pour CC 7000

**Fourniture:** 1 rail DIN

**Remarque:** Vis de fixation voir « Accessoires universels ». C = longueur du rail DIN en mm Bornes et montage des bornes sur demande.

