

## Produktvorteile



CombiCard ist ein Baukastensystem, das den Aufbau individueller Gehäusekonfigurationen ermöglicht.

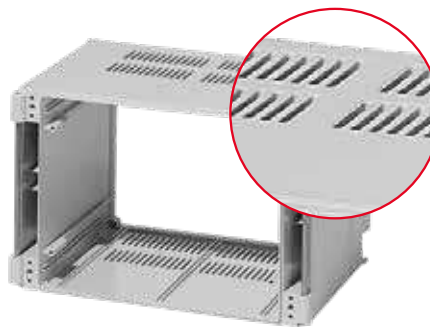


Alle Front-, Basis- und Rückteile sind in einer Grundgröße kombinierbar. Die Kombination Front mit Rückwanddeckel ist auch ohne Basiselement realisierbar.

Aufgrund der integrierten Scharnierschnellverschlüsse ist eine komfortable Montage und das links- oder rechtsseitige Öffnen zwischen jedem Systemteil möglich.



19"-Baugruppenträger nach DIN EN 60297-3-101 können in entsprechende Gehäusekonfigurationen montiert werden.



Bei entsprechender Gehäusegröße sind die Basisteile mit Lüftungsschlitzen den Konvektionsanforderungen entsprechend positionierbar.



Quick-Finder:  
[www.bopla.de/79](http://www.bopla.de/79)

## Anwendungsbeispiele



# CombiCard 5000-7000



## Farbton:

Seitenblenden, Front- und Basisteile:

● Lichtgrau, ähnlich RAL 7035

Frontdeckel FD...G: glasklar

Rückteile:

● Achatgrau, ähnlich RAL 7038

Sonderfarben auf Anfrage

## Schutzart:

IP66 / DIN EN 60529

Mit Lüftungsschlitzen IP30 / DIN EN 60529

## Material:

Gehäuse: ABS; PC (nur FD...G)

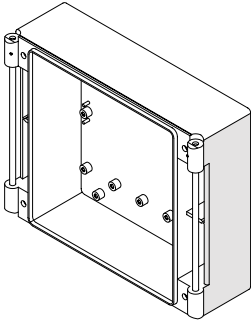
Dichtung: CR

Details siehe „Technische Informationen“.

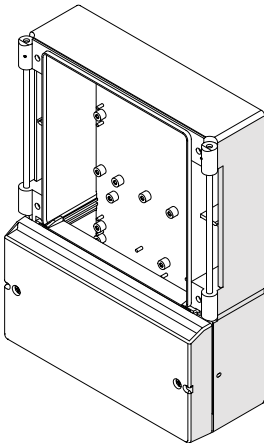


### 3 Grundversionen

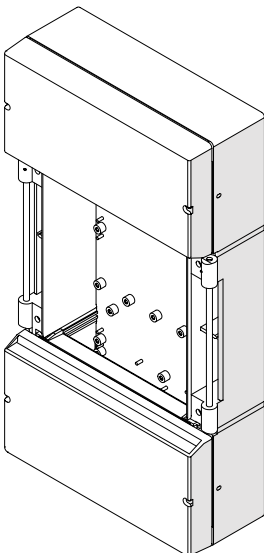
Rückwanddeckel



Rückwanddeckel mit Klemmenraum



Rückwanddeckel mit beidseitigem Klemmenraum

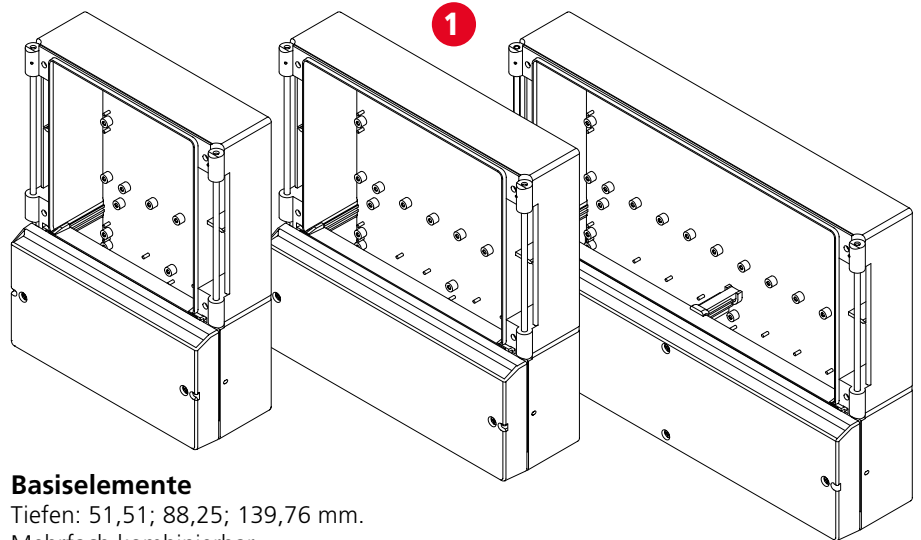


### 3 Gehäusebreiten

CombiCard 5000

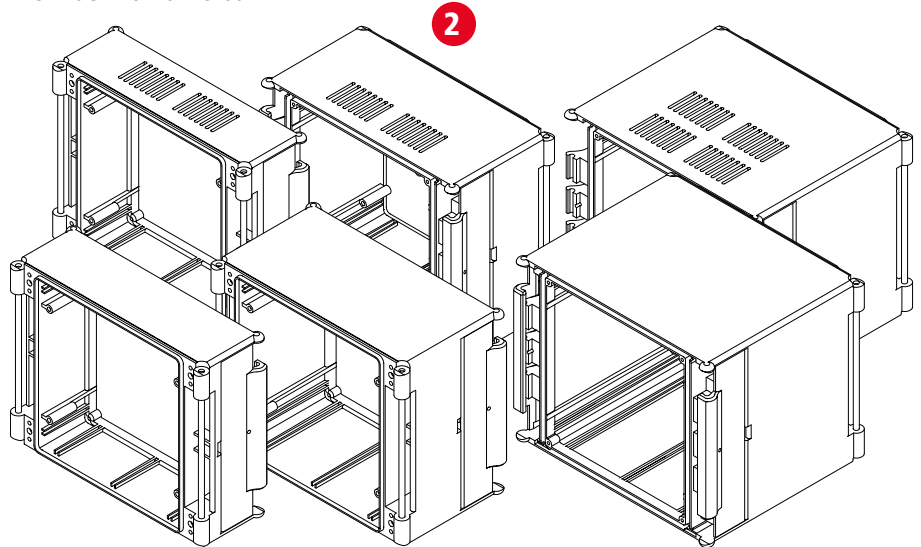
CombiCard 6000

CombiCard 7000

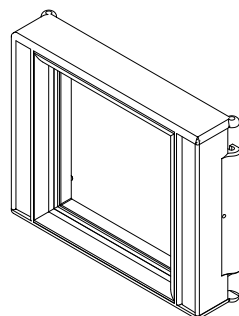


#### Basiselemente

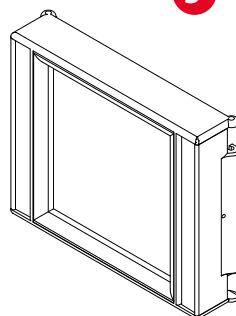
Tiefen: 51,51; 88,25; 139,76 mm.  
 Mehrfach kombinierbar.



#### Frontrahmen

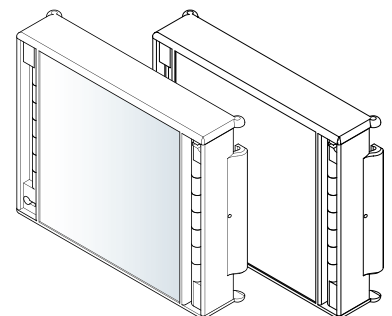


**FO** Frontrahmen offen mit Dichtung



**FR** Frontrahmen geschlossen für Folientastaturen

#### Frontdeckel

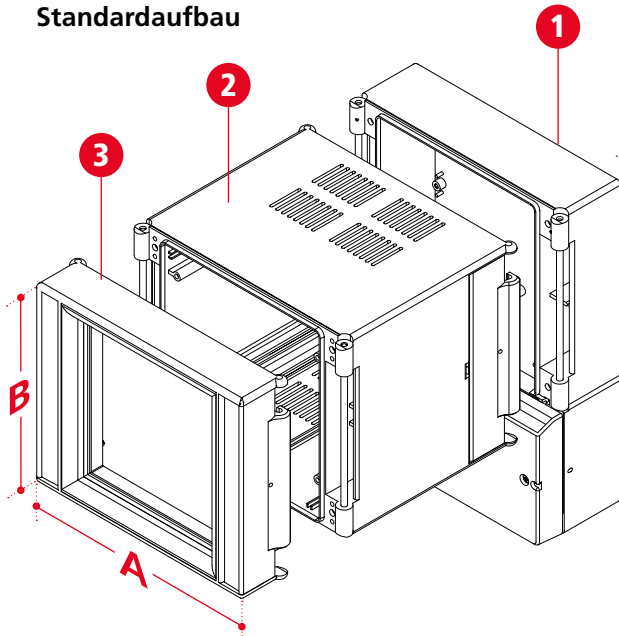


**FD** Frontdeckel geschlossen für Folientastaturen  
**FD...G** Frontdeckel glasklar

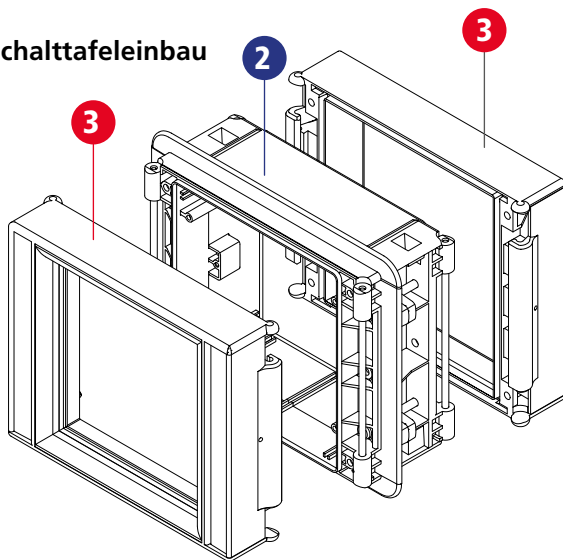
# CombiCard 5000-7000

## Bauvarianten

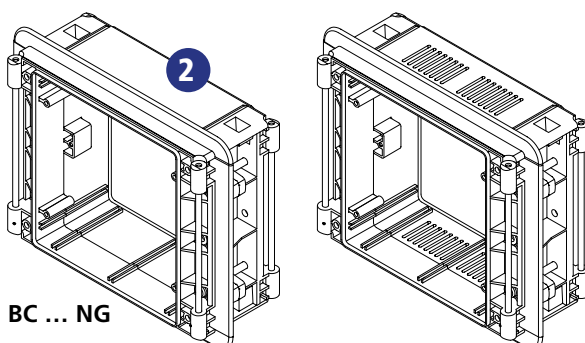
### Standardaufbau



### Schalttafeleinbau



### Basiselement für Schalttafeleinbau



BC ... NG

## Abmessungen

Modell	A	B	C
CC 5000	175.7	146.7	kombinationsabhängig
CC 6000	226.5	146.7	kombinationsabhängig
CC 7000	323	146.7	kombinationsabhängig

C = abhängig von der jeweiligen Kombination

## Zubehör



19"-Baugruppenträger  
nach DIN EN 60297-3-101  
Aluminium



Handgriff



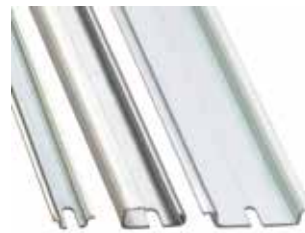
Sperriegel für Basiselemente



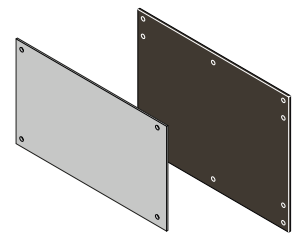
Wandlaschen für  
Rückwanddeckel



Zylinderschloss für FD-  
Fronten



Tragschienen  
TH 15, G 32, TH 35



Front- und Montageplatten in  
diversen Ausführungen

# CombiCard 5000-7000

## Rückwanddeckel



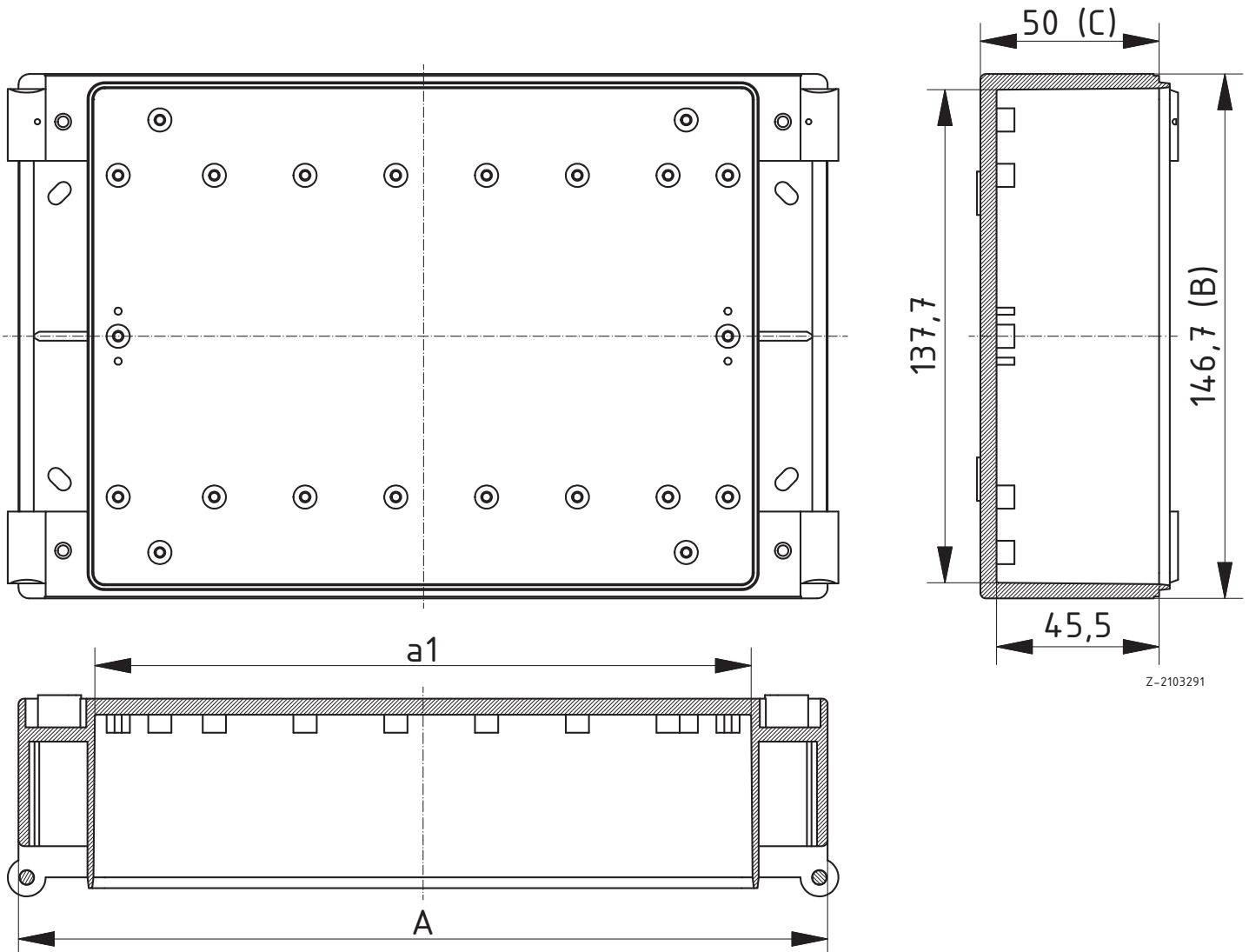
### Rückwanddeckel

Model	Order no.	A	B	C	a1	U	HP	IP
RD 5000	79000100	175.7	146.7	50	132.7	3	20	66
RD 6000	79000200	226.5	146.7	50	183.5	3	30	66
RD 7000	79000300	323	146.7	50	280	3	49	66

Scope Of Delivery:

Rückdeckel

Notes: Zur Befestigung der Frontplatten FP..000 I im Rückdeckel ist zusätzlich der Befestigungssatz BS 5670 [79005500](#) erforderlich. Hierdurch wird die Frontplatte im Rückdeckel hochgesetzt.



Z-2103291

# CombiCard 5000-7000

## Rückwanddeckel

### Rückwanddeckel mit Klemmenraum

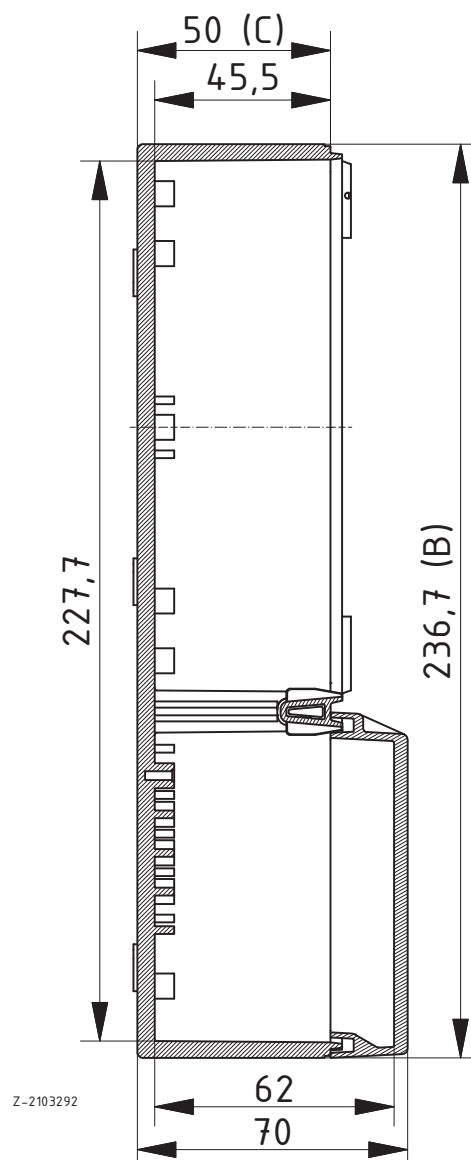
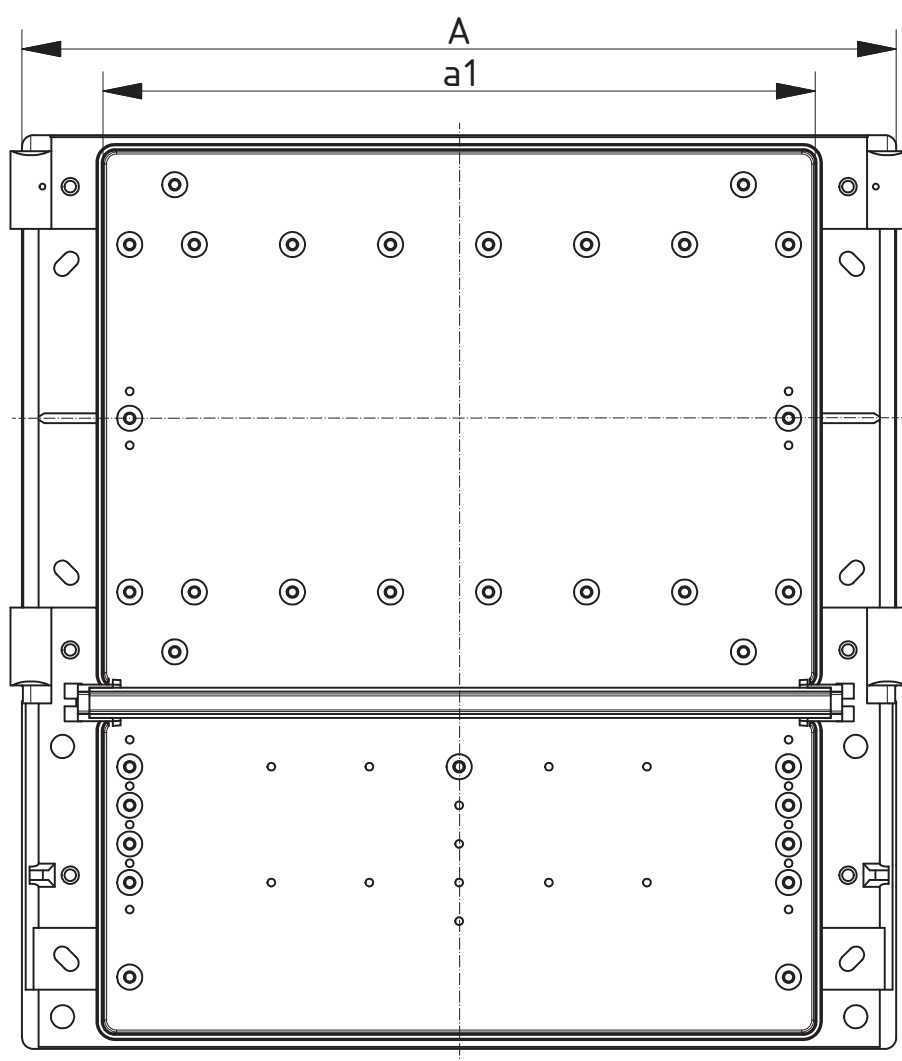
Model	Order no.	A	B	C	a1	U	HP	IP
RD 5000 K	79000400	175.7	236.7	50	132.7	3	20	66
RD 6000 K	79000500	226.5	236.7	50	183.5	3	30	66
RD 7000 K	79000600	323	236.7	50	280	3	49	66

#### Scope Of Delivery:

Rückdeckel, Klemmenraumleiste, Klemmenraumdeckel inkl. Dichtung und Befestigungsschrauben

Notes: Zur Befestigung der Frontplatten FP..000 I im Rückdeckel ist zusätzlich der Befestigungssatz BS 5670

[79005500](#) erforderlich. Hierdurch wird die Frontplatte im Rückdeckel hochgesetzt.



Z-2103292

# CombiCard 5000-7000

## Rückwanddeckel



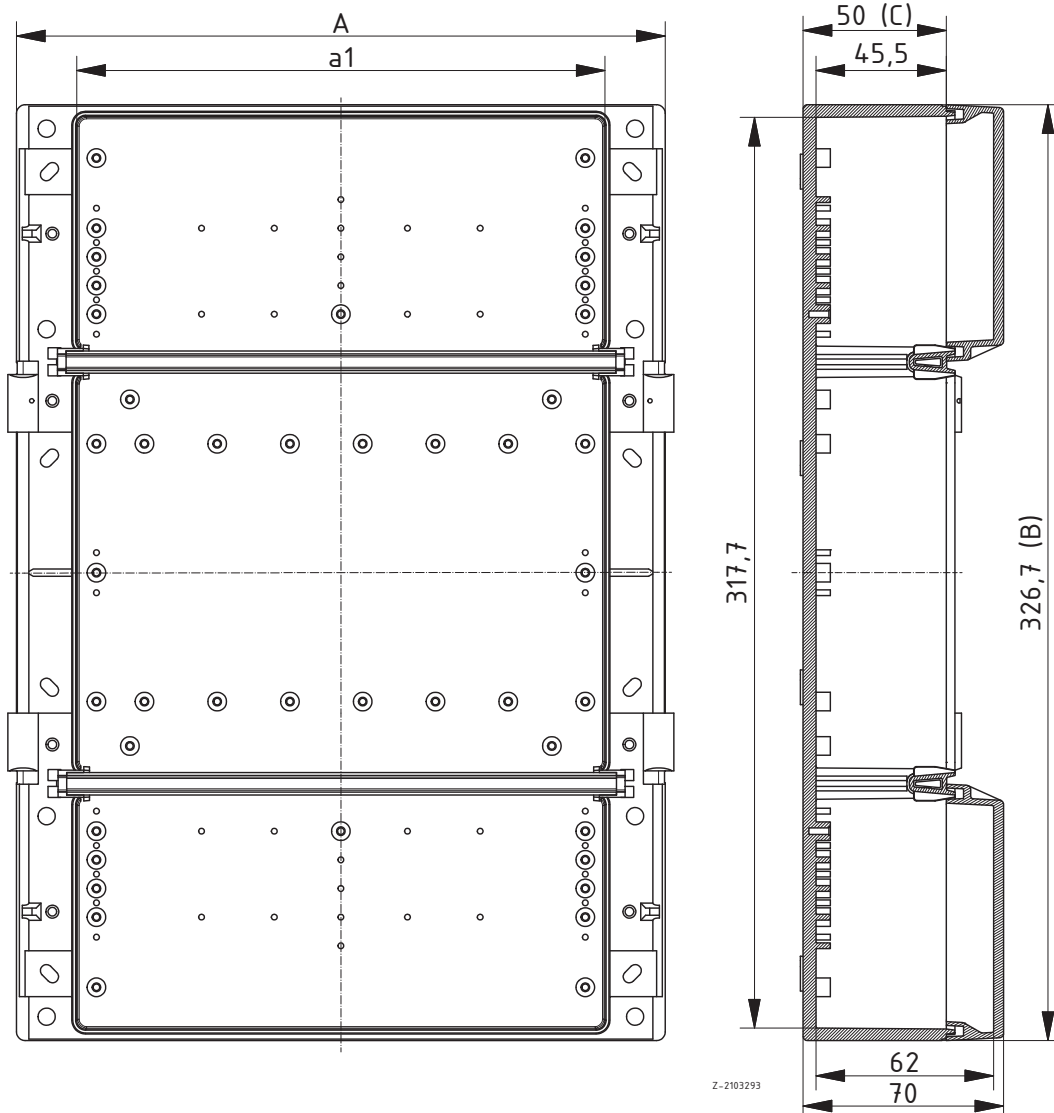
### Rückwanddeckel mit beidseitigem Klemmenraum

Model	Order no.	A	B	C	a1	U	HP	IP
RD 5000 BK	79000700	175.7	326.7	50	132.7	3	20	66
RD 6000 BK	79000800	226.5	326.7	50	183.5	3	30	66
RD 7000 BK	79000900	323	326.7	50	280	3	49	66

#### Scope Of Delivery:

Rückdeckel, 2 Klemmenraumleisten, 2 Klemmenraumdeckel inkl. Dichtung und Befestigungsschrauben

Notes: Zur Befestigung der Frontplatten FP..000 I im Rückdeckel ist zusätzlich der Befestigungssatz BS 5670 [79005500](#) erforderlich. Hierdurch wird die Frontplatte im Rückdeckel hochgesetzt.



# CombiCard 5000-7000

## Basiselemente

### Basiselement 0,5 (51,51 mm tief)

Model	Order no.	A	B	C	a1	U	HP	IP
BC 5000 -0,5	79001000	175.7	146.7	51.51	127.1	3	20	66
BC 6000 -0,5	79001100	226.5	146.7	51.51	177.9	3	30	66
BC 7000 -0,5	79001200	323	146.7	51.51	274.4	3	49	66

Scope Of Delivery:

Basisteil mit Dichtung, 2 montierte Verschlüsse



### Basiselement 1 (88,25 mm tief)

Model	Order no.	A	B	C	a1	U	HP	IP
BC 5000 -1	79001600	175.7	146.7	88.25	127.1	3	20	66
BC 6000 -1	79001700	226.5	146.7	88.25	177.9	3	30	66
BC 7000 -1	79001800	323	146.7	88.25	274.4	3	49	66

Scope Of Delivery:

Basisteil mit Dichtung, 2 montierte Verschlüsse



### Basiselement 1,5 (139,76 mm tief)

Model	Order no.	A	B	C	a1	U	HP	IP
BC 5000 -1,5	79002200	175.7	146.7	139.76	127.1	3	20	66
BC 6000 -1,5	79002300	226.5	146.7	139.76	177.9	3	30	66
BC 7000 -1,5	79002400	323	146.7	139.76	274.4	3	49	66

Scope Of Delivery:

Basisteil mit Dichtung, 2 montierte Verschlüsse



### Basiselement 0,5 (51,51 mm tief) mit Lüftungsschlitzen

Model	Order no.	A	B	C	a1	U	HP	IP
BC 5000 L-0,5	79001300*	175.7	146.7	51.51	127.1	3	20	30
BC 6000 L-0,5	79001400*	226.5	146.7	51.51	177.9	3	30	30
BC 7000 L-0,5	79001500*	323	146.7	51.51	274.4	3	49	30

Scope Of Delivery:

Basisteil mit Lüftungsschlitzen ohne Dichtung, 2 montierte Verschlüsse



### Basiselement 1 (88,25 mm tief) mit Lüftungsschlitzen

Model	Order no.	A	B	C	a1	U	HP	IP
BC 5000 L-1	79001900	175.7	146.7	88.25	127.1	3	20	30
BC 6000 L-1	79002000	226.5	146.7	88.25	177.9	3	30	30
BC 7000 L-1	79002100	323	146.7	88.25	274.4	3	49	30

Scope Of Delivery:

Basisteil mit Lüftungsschlitzen ohne Dichtung, 2 montierte Verschlüsse





# CombiCard 5000-7000

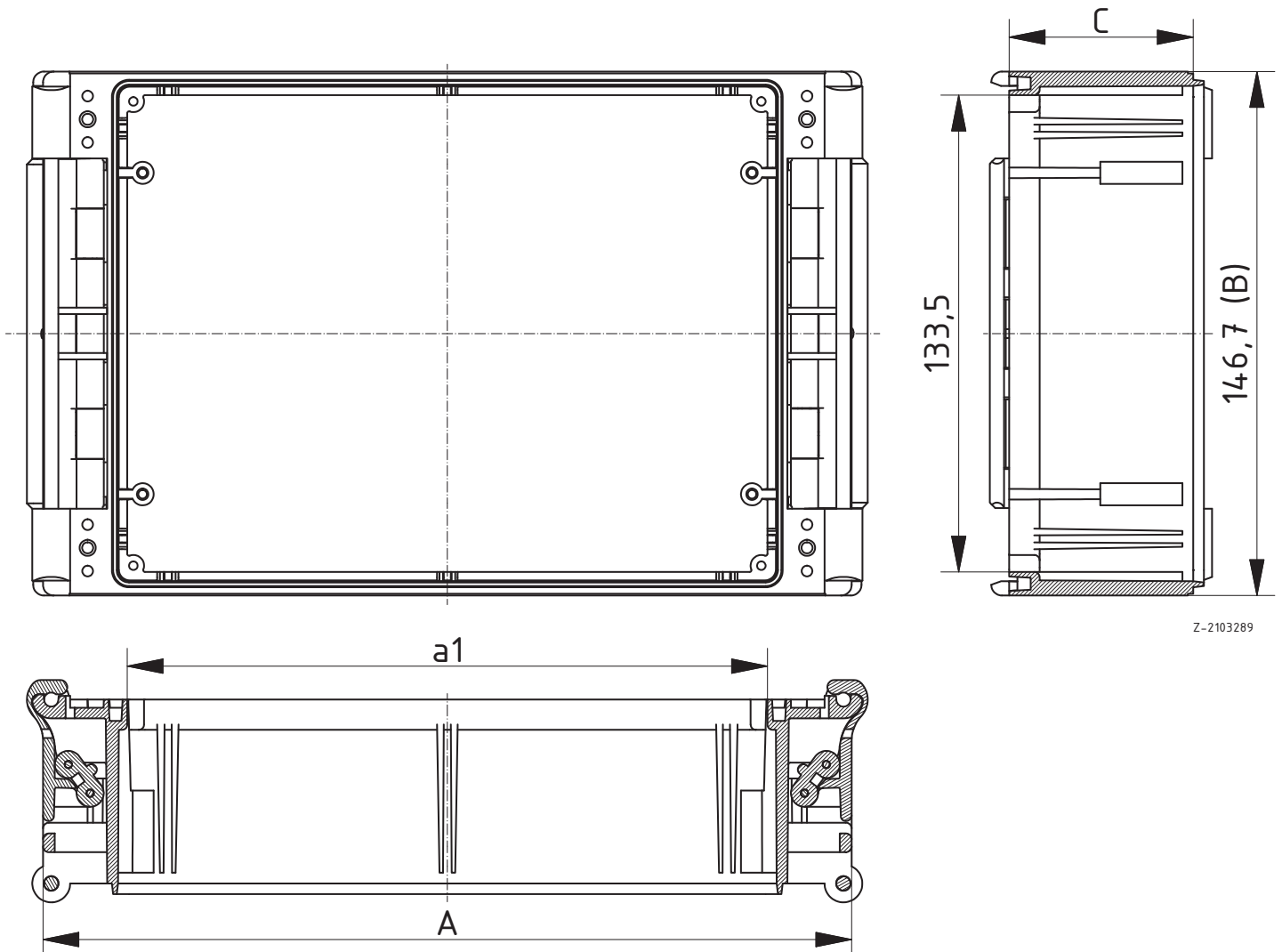
## Basiselemente



### Basiselement 1,5 (139,76 mm tief) mit Lüftungsschlitzen

Model	Order no.	A	B	C	a1	U	HP	IP
BC 5000 L-1,5	79002500*	175.7	146.7	139.76	127.1	3	20	30
BC 6000 L-1,5	79002600	226.5	146.7	139.76	177.9	3	30	30
BC 7000 L-1,5	79002700	323	146.7	139.76	274.4	3	49	30

Scope Of Delivery:  
Basisteil mit Lüftungsschlitzen ohne Dichtung, 2 montierte Verschlüsse



Z-2103289

# CombiCard 5000-7000

## Basiselemente

### Basiselement für Schalttafeleinbau

Model	Order no.	A	B	C	a1	U	HP	IP
BC 5000 NG	79001610	203.7	169.7	68.01	133.3	3	20	66
BC 6000 NG	79001710	254.5	169.7	68.01	184.1	3	30	66
BC 7000 NG	79001810	351	169.7	68.01	280.6	3	49	66

#### Scope Of Delivery:

Basisteil inkl. montiertem Befestigungssatz für Schalttafeleinbau

Notes: Beim Einsatz dieser Basisteile müssen beidseitig Frontdeckel für den Gehäuseabschluss eingesetzt werden.

Anzugsdrehmomente der Befestigungselemente 80 Ncm.



### Basiselement für Schalttafeleinbau mit Lüftungsschlitzen

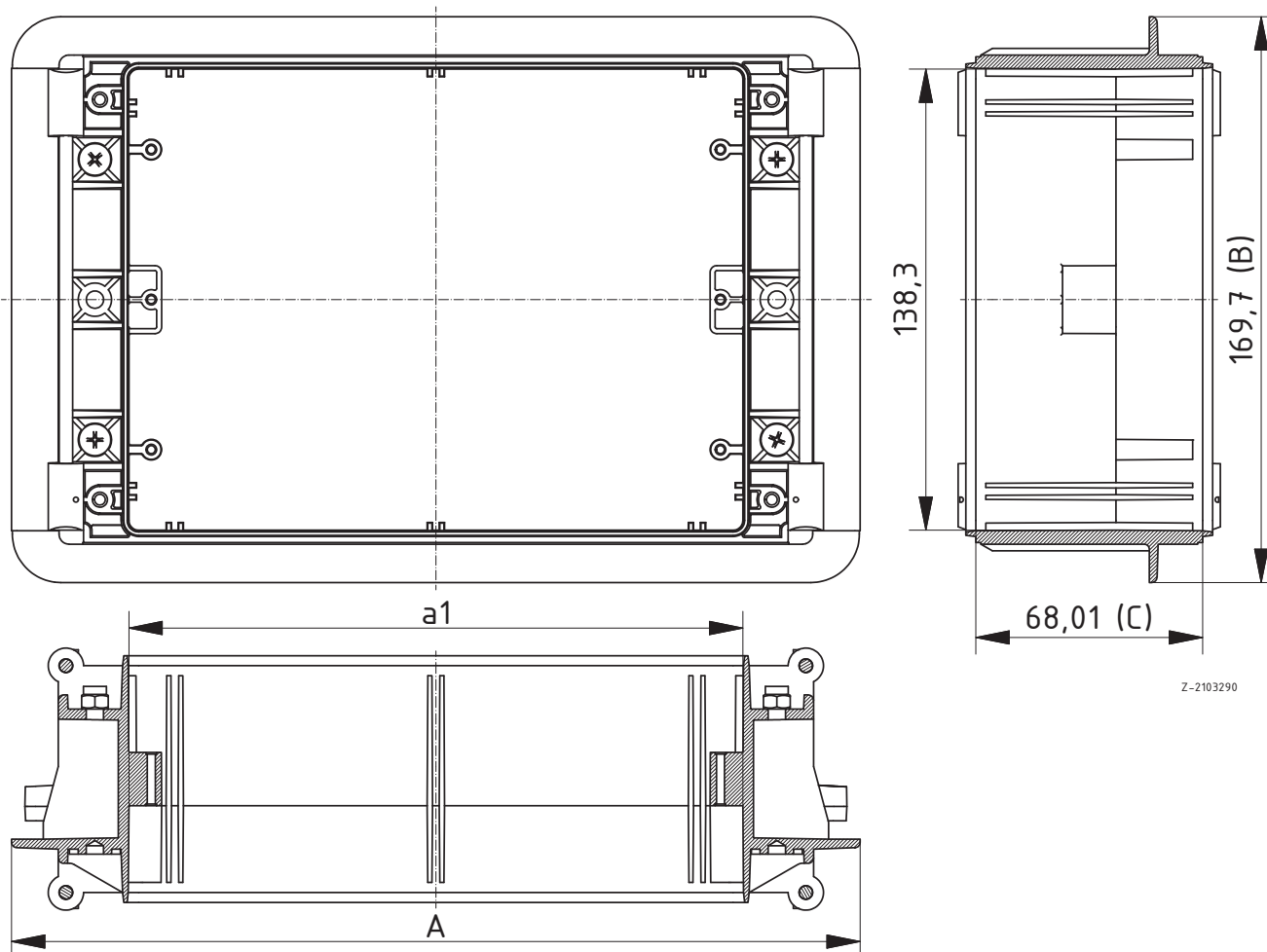
Model	Order no.	A	B	C	a1	U	HP	IP
BC 5000 NG-L	79001910*	203.7	169.7	68.01	133.3	3	20	30
BC 6000 NG-L	79002010*	254.5	169.7	68.01	184.1	3	30	30
BC 7000 NG-L	79002110*	351	169.7	68.01	280.6	3	49	30

#### Scope Of Delivery:

Basisteil inkl. montiertem Befestigungssatz für Schalttafeleinbau

Notes: Beim Einsatz dieser Basisteile müssen beidseitig Frontdeckel für den Gehäuseabschluss eingesetzt werden.

Anzugsdrehmomente der Befestigungselemente 80 Ncm.



# CombiCard 5000-7000

## Fronten



### Frontdeckel für die Aufnahme von Folientastaturen

Model	Order no.	A	B	C	a1	a2	U	HP	IP
FD 5000	79002800	175.7	146.7	34	128.6	131.8	3	20	66
FD 6000	79002900	226.5	146.7	34	179.4	182.6	3	30	66
FD 7000	79003000	323	146.7	34	275.9	279.1	3	49	66

#### Scope Of Delivery:

Frontdeckel mit Dichtung, 2 montierte Verschlüsse, 1 Blindstopfen (zum Verschließen der Schlossöffnung auf der Öffnungsseite), 1 Sperrer (zum Verschließen der Schlossöffnung und einmaliger Festlegung der Scharnierseite am Frontdeckel)

Notes: IP-Schutzart nur bei geschlossenem Frontdeckel gewährleistet.



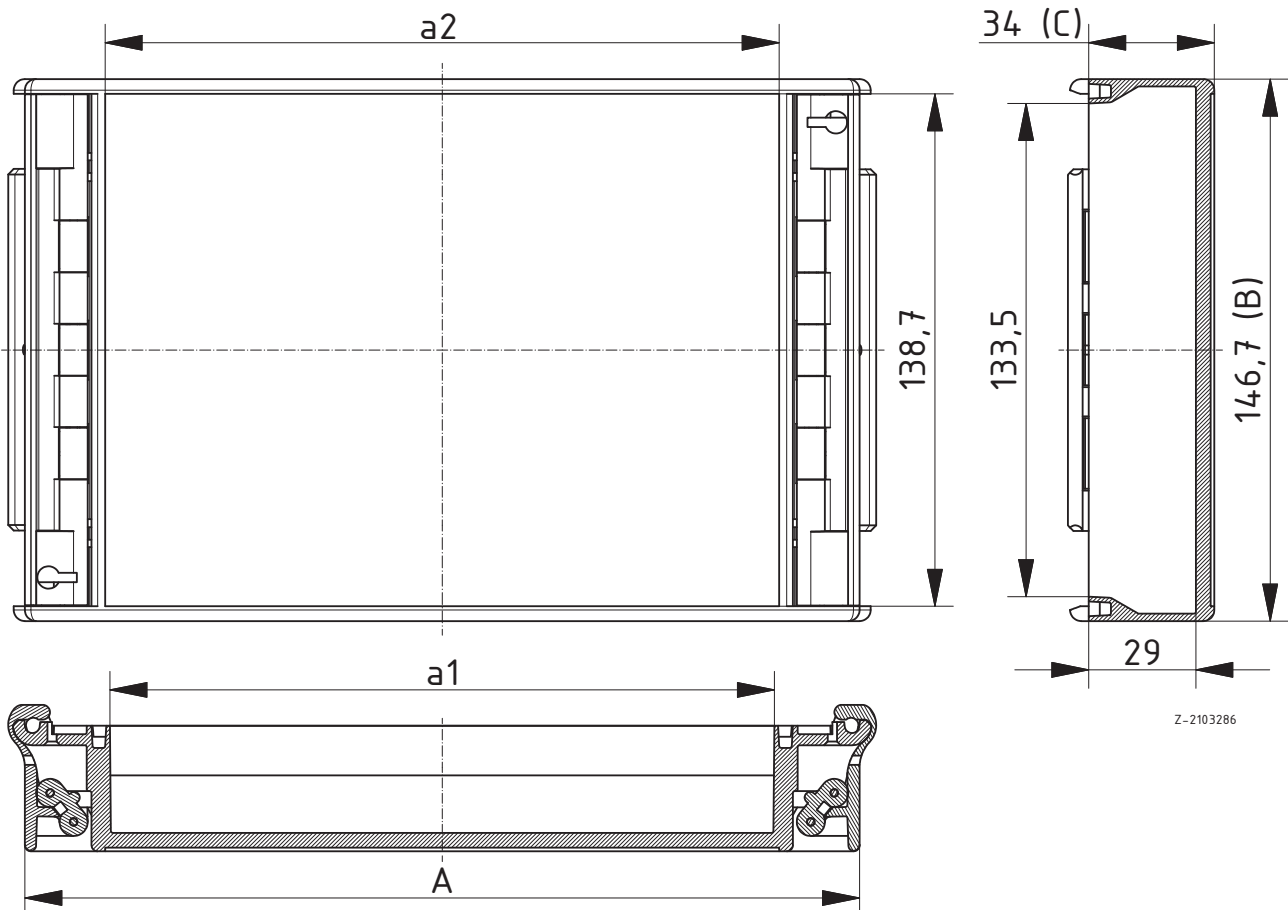
### Frontdeckel glasklar

Model	Order no.	A	B	C	a1	a2	U	HP	IP
FD 5000 G	79003100	175.7	146.7	34	128.6	131.8	3	20	66
FD 6000 G	79003200	226.5	146.7	34	179.4	182.6	3	30	66
FD 7000 G	79003300	323	146.7	34	275.9	279.1	3	49	66

#### Scope Of Delivery:

Frontdeckel mit Dichtung, 2 montierte Verschlüsse, 1 Blindstopfen (zum Verschließen der Schlossöffnung auf der Öffnungsseite), 1 Sperrer (zum Verschließen der Schlossöffnung und einmaliger Festlegung der Scharnierseite am Frontdeckel)

Notes: IP-Schutzart nur bei geschlossenem Frontdeckel gewährleistet.



Z-2103286

# CombiCard 5000-7000

## Fronten

Frontrahmen geschlossen für die Aufnahme von Folientastaturen, anschraubbar

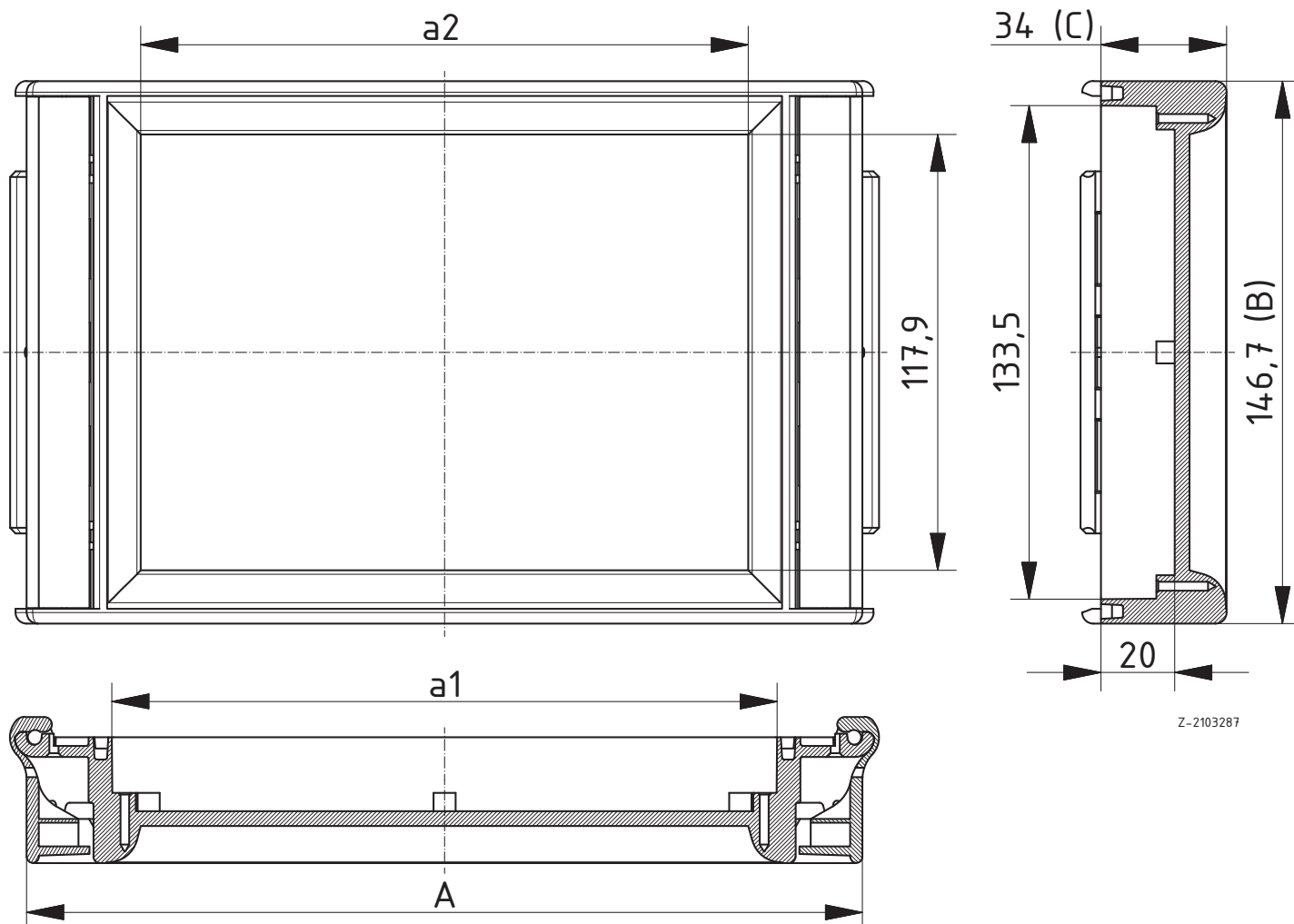
Model	Order no.	A	B	C	a1	a2	U	HP	IP
FR 5000	79003700	175.7	146.7	34	128.6	113.6	3	20	66
FR 6000	79003800	226.5	146.7	34	179.4	164.4	3	30	66
FR 7000	79003900	323	146.7	34	275.9	260.9	3	49	66

Scope Of Delivery:

Frontrahmen mit Dichtung, 2 Rastabdeckungen, 4 Befestigungsschrauben

Notes: Auf Wunsch ist ein Nachrüsten auf Scharnier-Schnellverschluss mit dem Zubehör SV 5670 [79005400](#)

möglich.



# CombiCard 5000-7000

## Fronten



Frontrahmen offen mit integrierter Dichtung, anschraubbar

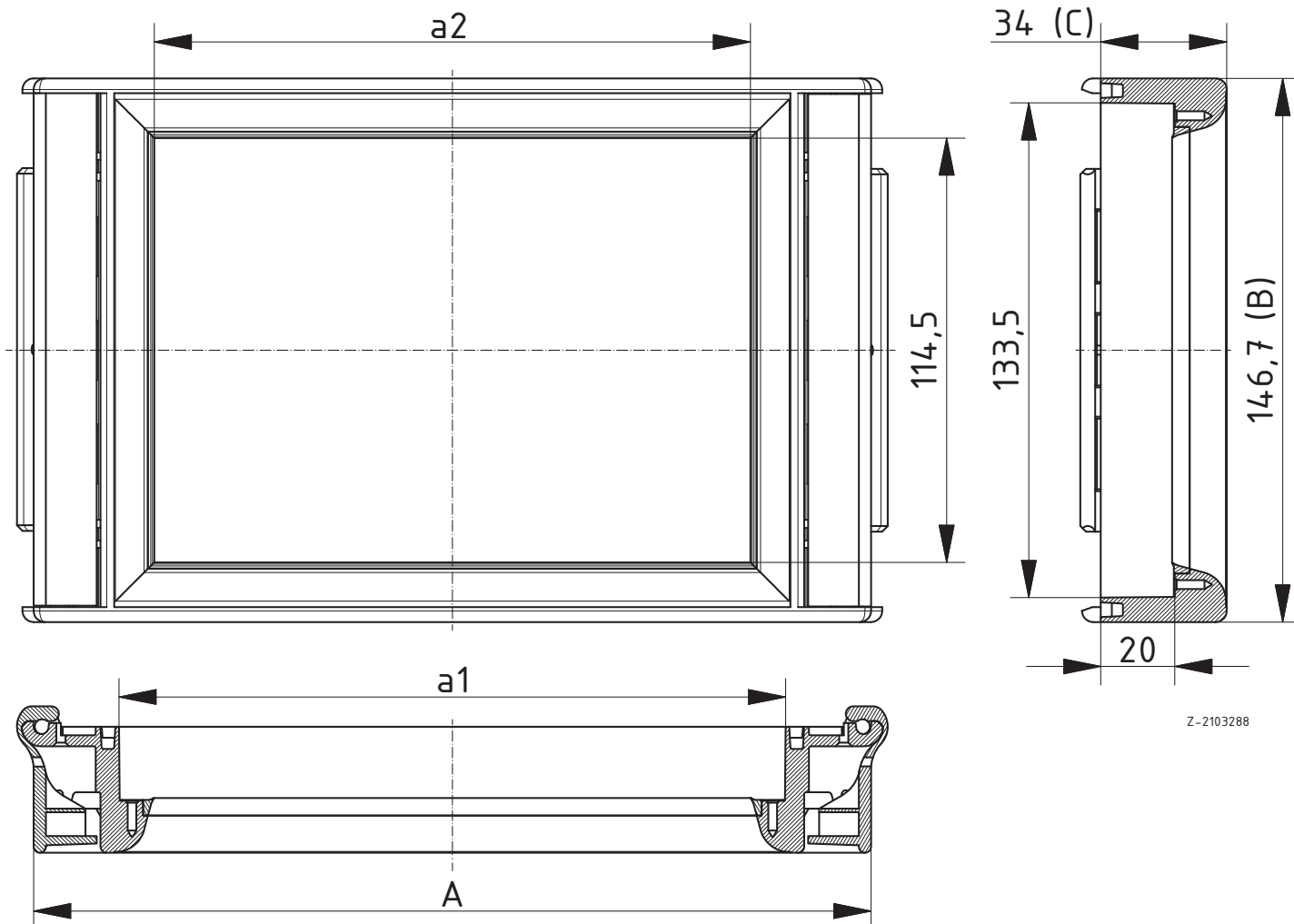
Model	Order no.	A	B	C	a1	a2	U	HP	IP
FO 5000	79003400	175.7	146.7	34	128.6	109.6	3	20	66
FO 6000	79003500	226.5	146.7	34	179.4	160.4	3	30	66
FO 7000	79003600	323	146.7	34	275.9	256.9	3	49	66

Scope Of Delivery:

Frontrahmen mit Dichtung, 2 Rastabdeckungen, 4 Befestigungsschrauben, 10 Frontplattenbefestigungsschrauben

Notes: Auf Wunsch ist ein Nachrüsten auf Scharnier-Schnellverschluss mit dem Zubehör SV 5670 [79005400](#)

möglich. Frontplatten im Zubehör.



# CombiCard 5000-7000

## Front- und Montageplatten

Frontplatten innenliegend für Basiselemente und Rückwanddeckel, 2 mm, Alu, naturfarben eloxiert

Model	Order no.	IP	Note
FP 5000 I	79004000	40	
FP 6000 I	79004100	40	
FP 7000 I	79004200	40	
BS 5670	79005500	-	Befestigungssatz für FP ... I im RD

Scope Of Delivery:

FP = 1 Frontplatte

BS = 4 Distanzbolzen, 4 Befestigungsschrauben

Notes: Befestigungsschrauben für die Montage am BC... im Allgemeinen Zubehör, Best.-Nr. [59006217](#).



### Frontplatten für FO-Front, 2 mm, Alu, naturfarben eloxiert

Model	Order no.	IP
FP 5000 AI	79004300	66
FP 6000 AI	79004400	66
FP 7000 AI	79004500	66

Scope Of Delivery:

1 Frontplatte

Notes: Befestigungsschrauben im Lieferumfang der Fronten enthalten.



### Montageplatte für Rückwanddeckel RD.. (K,BK) und Basiselemente, Hartpapier

Model	Order no.
M 5000	80050000
M 6000	80060000
M 7000	80070000

Scope Of Delivery:

1 Montageplatte

Notes: Befestigungsschrauben Best.-Nr [59006217](#) im Allgemeinen Zubehör.



### Montageplatte für Rückwanddeckel mit Klemmenraum RD..K (BK), Hartpapier

Model	Order no.
M 5000 K	80050100
M 6000 K	80060100
M 7000 K	80070100

Scope Of Delivery:

1 Montageplatte

Notes: Befestigungsschrauben Best.-Nr [59006217](#) im Allgemeinen Zubehör.



# CombiCard 5000-7000

## Front- und Montageplatten



Montageplatte für Rückwanddeckel mit beidseitigen Klemmenraum RD..BK,  
Hartpapier

Model	Order no.
M 5000 BK	80050200
M 6000 BK	80060200
M 7000 BK	80070200

Scope Of Delivery:

1 Montageplatte

Notes: Befestigungsschrauben Best.-Nr [59006217](#) im Allgemeinen Zubehör.

# CombiCard 5000-7000

## Baugruppenträger

### 19" -Baugruppenträger nach DIN EN 60297-3-101, Aluminium

Model	Order no.	U	HP
BGT 5000.PI	53215000	3	20
BGT 6000.PI	53216000	3	30
BGT 7000.PI	53217000	3	49

#### Scope Of Delivery:

1 Baugruppenträger, Montagematerial

Notes: Zubehör siehe Kapitel Interzoll Zubehör.



### 19" -Baugruppenträger nach DIN EN 60297-3-101, Aluminium, mit Abdeckblechen, geschlossen

Model	Order no.	U	HP
BGT 5000.PI-AD	53215100	3	20
BGT 6000.PI-AD	53216100	3	30
BGT 7000.PI-AD	53217100	3	49

#### Scope Of Delivery:

1 Baugruppenträger, Montagematerial

Notes: Zubehör siehe Kapitel Interzoll Zubehör.





# CombiCard 5000-7000

## Zubehör



### Wandlaschen für Rückwanddeckel, ABS

Model	Order no.	Note
WL 5670	79004600	Für RD...
WL 5670 K	79004700	Für RD... K
WL 5670 BK	79004800	Für RD... BK

#### Scope Of Delivery:

2 Wandlaschen inkl. Befestigungsmaterial zum Anschrauben an den Rückdeckel



### Handgriff

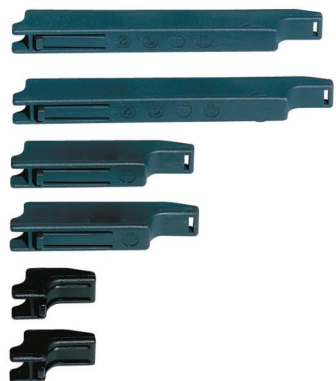
Model	Order no.	Note
HS 5000	79605020	
HS 6000	79606020	
HS 7000	79607020	

#### Scope Of Delivery:

Handgriffseitenteile (PA6), Dichtungen, Schrauben

HSP: 1 Profil (Aluminium)

Notes: Bearbeitung des Gehäuses auf Anfrage. Die maximale Traglast beträgt 300 N.



### Sperrriegel für Basiselemente zur Arretierung der Verschlussfunktion, Polyamid

Model	Order no.	Note
SR 5670 -0,5	79004900	Für BC...(L)-0,5
SR 5670-1	79005010	Für BC...(L)-1
SR 5670 -1,5	79005100	Für BC...(L)-1,5

#### Scope Of Delivery:

2 Stück

Notes: Durch den Einsatz der Sperrriegel können die Scharnierschnellverschlüsse bei geschlossenem Gehäuse nicht mehr geöffnet werden. Erst nach Öffnen des vorgeschalteten Gehäusesystemteils lässt sich der Sperrriegel verschieben und der Verschluss öffnen. Hierdurch wird ein Gerät gegen unbefugten Zugriff geschützt oder der beidseitige Scharnierschnellverschluß auf die Funktion " Einseitige Öffnung " eingeschränkt.



### Abdeckung für Scharnierschnellverschluss, ABS

Model	Order no.	Note
VA 5670	79005300	Für FD...(G)

#### Scope Of Delivery:

2 Stück

Notes: Zum Einrasten auf die Scharnierseite vom Frontdeckel FD... (G).



### Scharnierschnellverschluss zur Nachrüstung der FO- und FR-Fronten, ABS

Model	Order no.	Note
SV 5670	79005400	Für FO/FR

#### Scope Of Delivery:

2 Verschlüsse, 1 Sperrer, 1 Blindstopfen

# CombiCard 5000-7000

## Zubehör

### Zylinderschloss für FD-Fronten

Model	Order no.	Note
SHLO-302	21008310	Zylinderschloss

Scope Of Delivery:  
1 Schloss, 2 Schlüssel



### Tragschienen

Model	Order no.	C	Note
TS 155000.1	22151301*	130	Hutschiene DIN EN 60715 TH 15 für CC 5000
TS 156000.1	22151801*	180	Hutschiene DIN EN 60715 TH 15 für CC 6000
TS 157000.1	22152801*	280	Hutschiene DIN EN 60715 TH 15 für CC 7000
TS 325000.1	22321301*	130	Hutschiene DIN EN 60715 G 32 für CC 5000
TS 326000.1	22321801*	180	Hutschiene DIN EN 60715 G 32 für CC 6000
TS 327000.1	22322801*	280	Hutschiene DIN EN 60715 G 32 für CC 7000
TS 355000.1	22351301*	130	Hutschiene DIN EN 60715 TH 35 für CC 5000
TS 356000.1	22351801*	180	Hutschiene DIN EN 60715 TH 35 für CC 6000
TS 357000.1	22352801*	280	Hutschiene DIN EN 60715 TH 35 für CC 7000

Scope Of Delivery:  
1 Tragschiene

Notes: Befestigungsschrauben im Allgemeinen Zubehör. C = Länge der Tragschiene in mm. Passende Klemmen und Klemmenmontage auf Anfrage.

