

## Avantages produit



CombiCard 1000-3000 est un système modulaire qui permet la réalisation de configurations de boîtiers individualisés.



Tous les éléments frontaux, de base et arrière de la même taille de base peuvent être combinés entre eux. La partie frontale et la partie arrière peuvent être montées aussi directement sans élément de base.



Le montage des composants de boîtier s'effectue par des tirants d'ancrage. On obtient ainsi un rapport optimal entre les dimensions extérieures et l'espace intérieur utile.



Des accessoires de système spécialement conçus permettent la réalisation d'aménagements intérieurs 19". Le montage dans des panneaux de commande est possible en utilisant un élément de base spécial.



Différentes possibilités de charnières des composants de boîtiers permettent l'accès au système électronique. Afin de garantir un fonctionnement optimal, nous recommandons le montage en usine des charnières.



**Quick-Finder:**  
[www.bopla.de/19](http://www.bopla.de/19)

## Exemples d'utilisation



# CombiCard 1000-3000

## CombiSet 500



### Coloris :

Pièces de base :

● Gris clair, analogue à RAL 7035

Couvercle frontal FD...G, transparent

Pièces avant et arrière :

● Gris graphite, analogue à RAL 7024

Coloris spéciaux sur demande

### Type de protection :

Selon la version jusqu'à IP65 / DIN EN 60529

### Matériau :

Boîtier : ABS; PC (seulement des couvercles clairs comme du cristal)

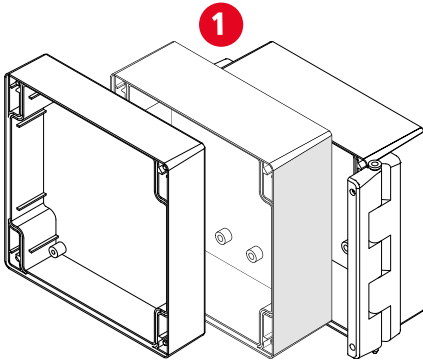
Joint : EPDM

Détails voir « Informations techniques ».

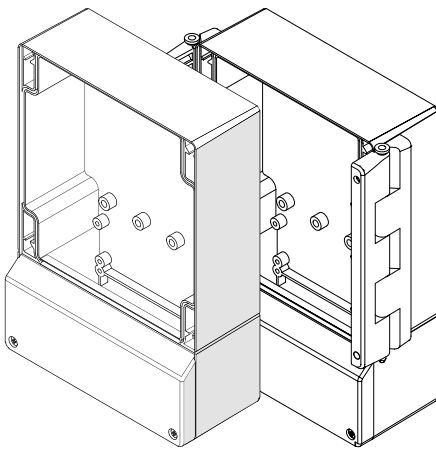


### 3 versions de base

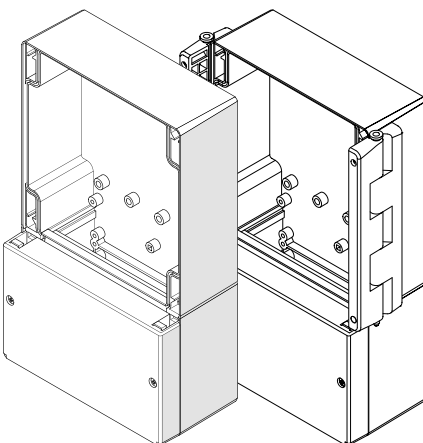
Couvercle pour face arrière



Couvercle pour face arrière, compartiment de connexion avec et sans charnière

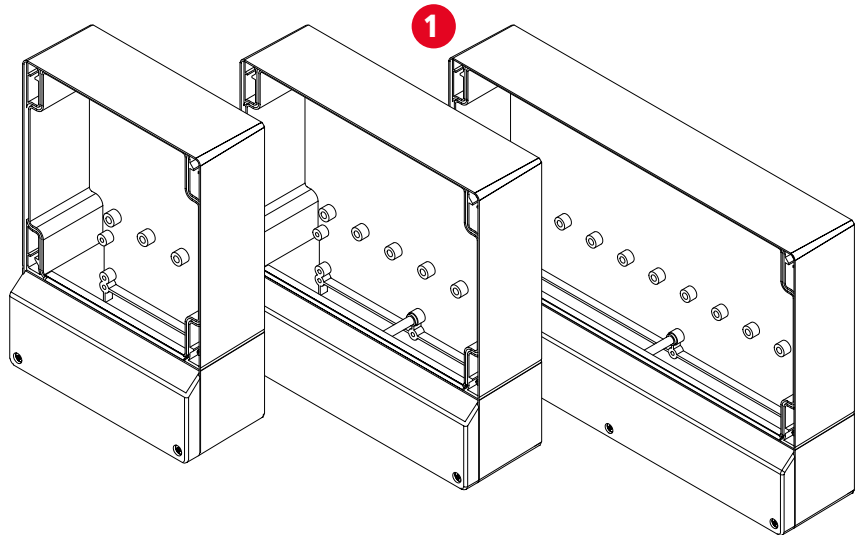


Couvercle pour face arrière, grand compartiment de connexion avec et sans charnière



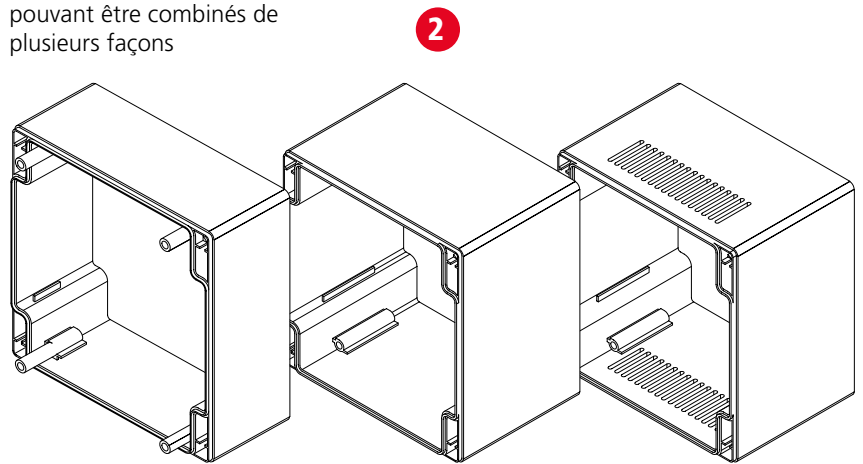
### 3 largeurs de boîtier

CombiCard 1000    CombiCard 2000    CombiCard 3000

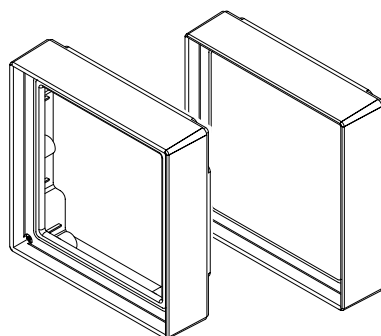


#### Éléments de base

pouvant être combinés de plusieurs façons



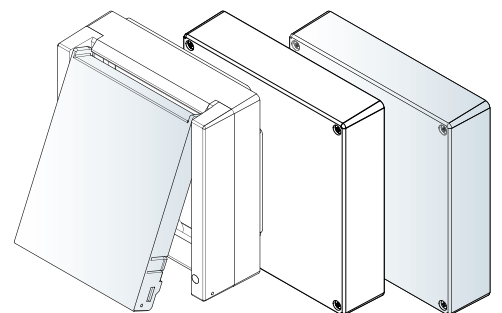
#### Cadre frontal



Cadre frontal **FO**  
ouvert avec joint

Cadre frontal **FR**  
fermé pour claviers membranes

#### Couvercle



Cadre frontal **FCT...FP**  
avec couvercle de protection

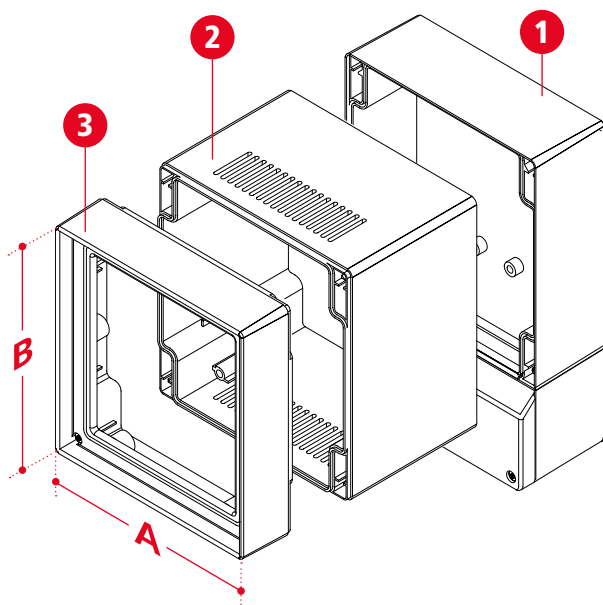
Couvercle **FD** fermé  
Couvercle **FD...G**  
transparent

# CombiCard 1000-3000

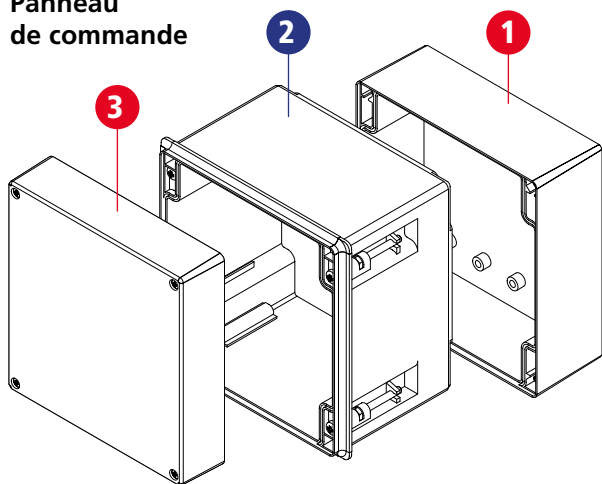
## CombiSet 500

### Variantes de modèles

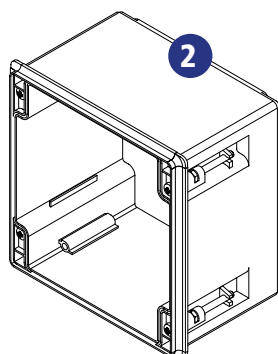
#### Aménagement standard



#### Panneau de commande



#### Élément de base pour panneau de commande



BC...NG

### Dimensions

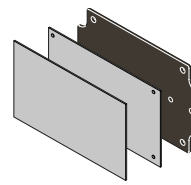
Modèle	A	B	C
<b>Cadre frontal</b>			
FD 1000 (G)	133.4	138	34.1
FD 2000 (G)	184.2	138	34.1
FD 3000 (G)	280.72	138	34.1
FR 1000 / FO 1000	133.4	138	33.6
FR 2000 / FO 2000	184.2	138	33.6
FR 3000 / FO 3000	280.72	138	33.6
FCT 1000 FP	133.4	138	50
FCT 2000 FP	184.2	138	50
FCT 3000 FP	280.72	138	50
<b>Éléments de base</b>			
BC 1000 (L) / (NG)	133.4	138	87.5
BC 2000 (L) / (NG)	184.2	138	87.5
BC 3000 (L) / (NG)	280.72	138	87.5
BC 1000 N	133.4	138	51
BC 2000 N	184.2	138	51
BC 3000 N	280.72	138	51
<b>Couvercle pour face arrière</b>			
RD 1000	133.4	138	29.6
RD 2000	184.2	138	29.6
RD 3000	280.72	138	29.6
RD 1000 H / HSC	133.4	138	48
RD 2000 H / HSC	184.2	138	48
RD 3000 H / HSC	280.72	138	48
RD 1000 K / KSC	133.4	193	48
RD 2000 K / KSC	184.2	193	48
RD 3000 K / KSC	280.72	193	48
RD 1000 G-K / G-KSC	133.4	223	48
RD 2000 G-K / G-KSC	184.2	223	48
RD 3000 G-K / G-KSC	280.72	223	48

C = dépend de la combinaison respective

### Accessoires



Serrure-cylindre pour  
CC 500 TK / NGTK



Faces avant et plaques de  
montage en diverses versions



Aménagement intérieur  
19", pour connecter  
DIN EN 60603-2



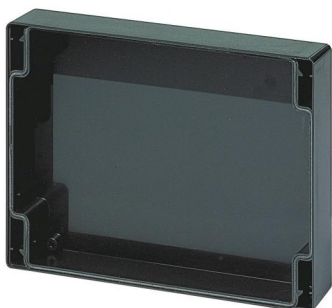
Aménagement intérieur  
19", pour platine BUS



Rails modulaires frontaux  
19", pour fixer des faces  
avant partielles 19"

# CombiCard 1000-3000/CombiSet 500

## Couvercle de face arrière



### Couvercle pour face arrière, bas, IP 65

Modèle	N°. de cde	A	B	C	a1	a2	c1	U	F
RD 1000	<b>19003900</b>	133.4	138	29.6	126.2	106.2	26.1	3	20
RD 2000	<b>19004000</b>	184.2	138	29.6	177	157	26.1	3	30
RD 3000	<b>19004100</b>	280.72	138	29.6	273.52	253.52	-	3	49

**Fourniture:** Couvercle arrière avec joint, vis



### Couvercle pour face arrière, haut, IP 65

Modèle	N°. de cde	A	B	C	a1	a2	c1	U	F
RD 1000 H	<b>19004200</b>	133.4	138	48	126.2	106.2	44.5	3	20
RD 2000 H	<b>19004300</b>	184.2	138	48	177	157	44.5	3	30
RD 3000 H	<b>19004400</b>	280.72	138	48	273.52	253.52	-	3	49

**Fourniture:** Couvercle arrière avec joint, vis



### Couvercle pour face arrière, haut, avec charnières sur les deux côtés, IP 65

Modèle	N°. de cde	A	B	C	a1	a2	c1	U	F
RD 1000 HSC	<b>19004500*</b>	133.4	138	48	126.2	106.2	44.5	3	20
RD 2000 HSC	<b>19004600*</b>	184.2	138	48	177	157	44.5	3	30
RD 3000 HSC	<b>19004700*</b>	280.72	138	48	273.52	253.52	44.5	3	49

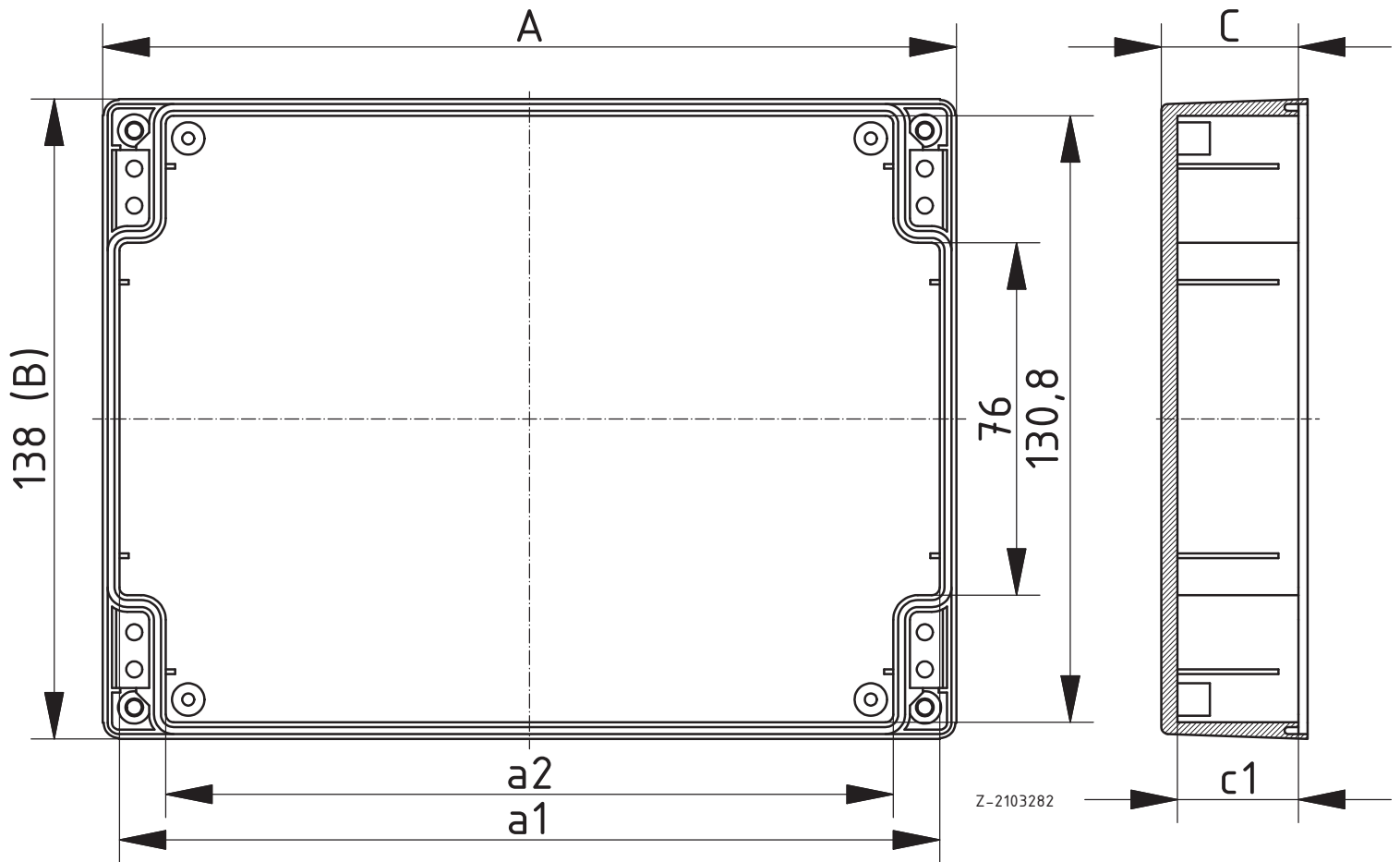
**Fourniture:** Couvercle arrière avec joint, y compris les charnières injectées sur les deux côtés et le matériel de montage pour la fixation sur la composante de système placée en amont.

**Remarque:** Nous recommandons le montage en usine.



**BOPLA**

A Phoenix Mecano Company



# CombiCard 1000-3000/CombiSet 500

## Couvercle de face arrière



### Couvercle pour face arrière avec compartiment de connexion, IP 65

Modèle	N°. de cde	A	B	C	a1	a2	a3	U	F
RD 1000 K	19004800	133.4	193	48	126.2	106.2	104.2	3	20
RD 2000 K	19004900	184.2	193	48	177	157	155	3	30
RD 3000 K	19005000	280.72	193	48	273.52	253.52	251.52	3	49

**Fourniture:** Couvercle arrière, couvercle de compartiment de connexion, joints, vis



### Couvercle pour face arrière avec grand compartiment de connexion, IP 65

Modèle	N°. de cde	A	B	C	a1	a2	a3	U	F
RD 1000 G-K	19131100	133.4	223	48	126.2	106.2	104.2	3	20
RD 2000 G-K	19231100	184.2	223	48	177	157	155	3	30
RD 3000 G-K	19331100	280.72	223	48	273.52	253.52	251.52	3	49

**Fourniture:** Couvercle arrière, couvercle de compartiment de connexion, joints, vis



### Couvercle pour face arrière avec compartiment de connexion et charnières sur les deux côtés, IP 65

Modèle	N°. de cde	A	B	C	a1	a2	a3	U	F
RD 1000 KSC	19005100*	133.4	193	48	126.2	106.2	104.2	3	20
RD 2000 KSC	19005200*	184.2	193	48	177	157	155	3	30
RD 3000 KSC	19005300*	280.72	193	48	273.52	253.52	251.52	3	49

**Fourniture:** Couvercle arrière, couvercle de compartiment de connexion, joints, vis, éléments charnière et matériel de montage pour la fixation sur la composante de système placée en amont.

**Remarque:** Nous recommandons le montage en usine.

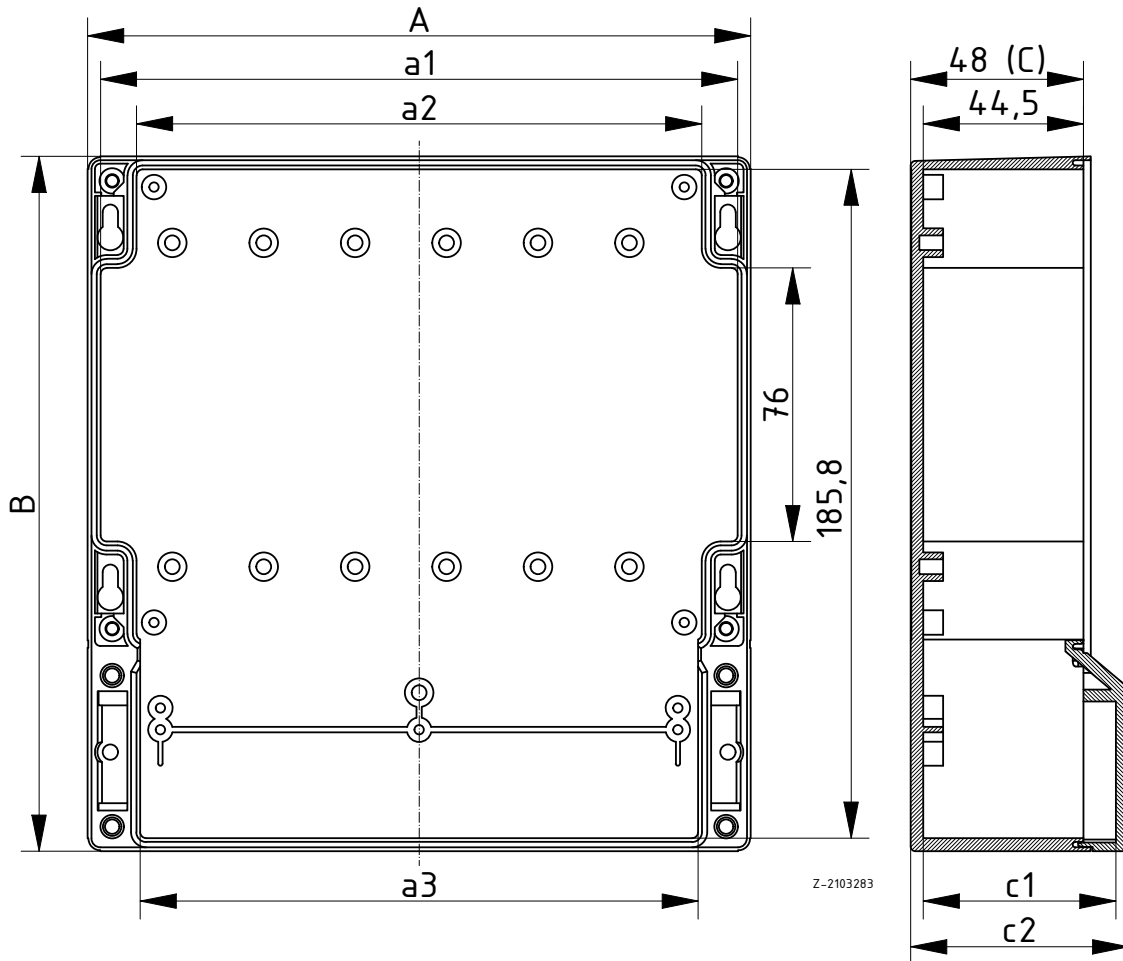


### Couvercle pour face arrière avec grand compartiment de connexion et charnières sur les deux côtés, IP 65

Modèle	N°. de cde	A	B	C	a1	a2	a3	U	F
RD 1000 G-KSC	19131200*	133.4	223	48	126.2	106.2	104.2	3	20
RD 2000 G-KSC	19231200*	184.2	223	48	177	157	155	3	30
RD 3000 G-KSC	19331200*	280.72	223	48	273.52	253.52	251.52	3	49

**Fourniture:** Couvercle arrière, couvercle de compartiment de connexion, joints, vis, éléments charnière et matériel de montage pour la fixation sur la composante de système placée en amont.

**Remarque:** Nous recommandons le montage en usine.





# CombiCard 1000-3000/CombiSet 500

## Éléments de base



### Élément de base, IP 65

Modèle	N°. de cde	A	B	C	a1	a2	U	F
BC 1000	19000100	133.4	138	87.5	126.2	106.2	3	20
BC 2000	19000200	184.2	138	87.5	177	157	3	30
BC 3000	19000300	280.72	138	87.5	273.52	253.52	3	49

**Fourniture:** Élément de base avec joint



### Élément de base avec fentes d'aération, IP 30

Modèle	N°. de cde	A	B	C	a1	a2	U	F
BC 1000 L	19000400	133.4	138	87.5	126.2	106.2	3	20
BC 2000 L	19000500	184.2	138	87.5	177	157	3	30
BC 3000 L	19000600	280.72	138	87.5	273.52	253.52	3	49

**Fourniture:** Élément de base avec fentes d'aération sans joint



### Élément de base, bas, IP 65

Modèle	N°. de cde	A	B	C	a1	a2	U	F
BC 1000 N	19000110	133.4	138	51	126.2	106.2	3	20
BC 2000 N	19000230	184.2	138	51	177	157	3	30
BC 3000 N	19000310	280.72	138	51	273.52	253.52	3	49

**Fourniture:** Élément de base avec joint

**Remarque:** En combinaison avec un élément de base BC...N utiliser un set de tirants d'ancrage ZA...N. Si plusieurs éléments BC...N font partie de la configuration un tirant d'ancrage spécial (sur demande) est nécessaire.



### Élément de base pour montage sur panneau de commande, IP 65

Modèle	N°. de cde	A	B	C	a1	a2	U	F
BC 1000 NG	19001900	133.4	138	87.5	126.2	106.2	3	20
BC 2000 NG	19002000	184.2	138	87.5	177	157	3	30
BC 3000 NG	19001910	280.72	138	87.5	273.52	253.52	3	49

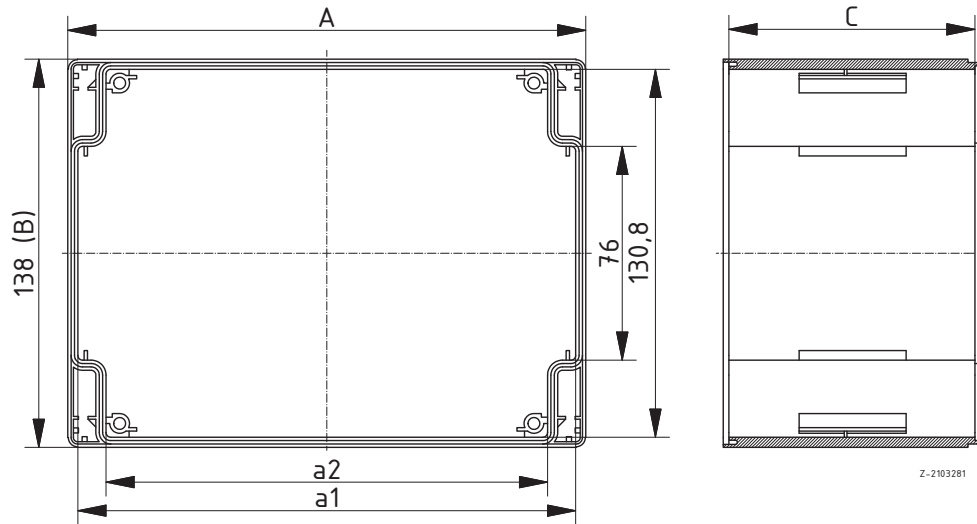
**Fourniture:** Élément de base avec joint et kit de fixation intégré pour montage sur panneau de commande

**Remarque:** L'indication de protection se réfère au boîtier et non au lieu de montage. Dim. DIN IEC 61554 BC 1000 NG : 144 x 144 mm BC 2000 NG : 192 x 144 mm BC 3000 NG : 288 x 144 mm



**BOPLA**

A Phoenix Mecano Company



# CombiCard 1000-3000/CombiSet 500

## Éléments frontaux



### Couvercle frontal, IP 65

Modèle	N°. de cde	A	B	C	a1	a2	U	F
FD 1000	19002700	133.4	138	34.1	126.2	106.2	3	20
FD 2000	19002800	184.2	138	34.1	177	157	3	30
FD 3000	19002900	280.72	138	34.1	273.52	253.52	3	49

**Fourniture:** Couverture frontale, vis

**Remarque:** Charnières, cylindre et vis à tête moletée en accessoires.

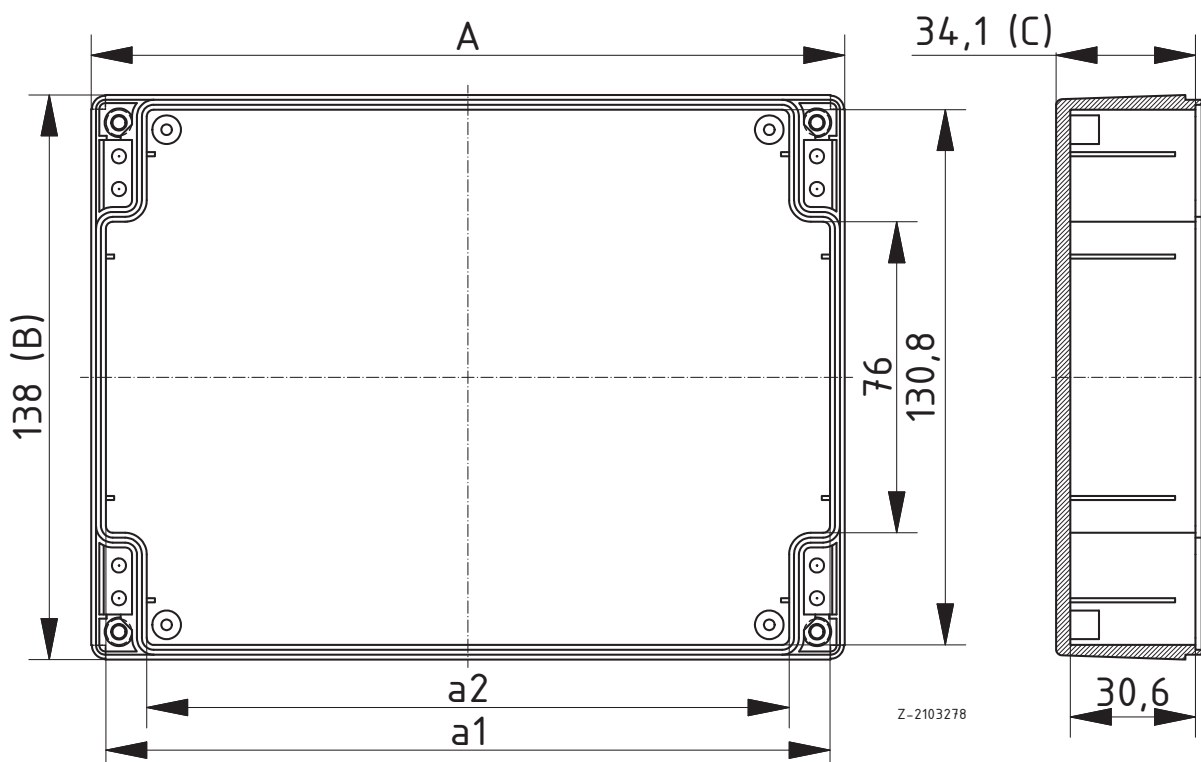


### Couvercle frontal, transparent, IP 65

Modèle	N°. de cde	A	B	C	a1	a2	U	F
FD 1000 G	19003000	133.4	138	34.1	126.2	106.2	3	20
FD 2000 G	19003100	184.2	138	34.1	177	157	3	30
FD 3000 G	19003200	280.72	138	34.1	273.52	253.52	3	49

**Fourniture:** Couverture frontale, vis

**Remarque:** Charnières, cylindre et vis à tête moletée en accessoires.



# CombiCard 1000-3000/CombiSet 500

## Éléments frontaux

### Cadre frontal fermé pour la mise en œuvre de claviers membranes, IP 65

Modèle	N°. de cde	A	B	C	a1	a2	U	F
FR 1000	<b>19002400</b>	133.4	138	33.6	126.2	99.2	3	20
FR 2000	<b>19002500</b>	184.2	138	33.6	170	150	3	30
FR 3000	<b>19002600</b>	280.72	138	33.6	273.52	246.52	3	49

**Fourniture:** Cadre frontal fermé, vis

**Remarque:** Charnières, cylindre et vis à tête moletée en accessoires.

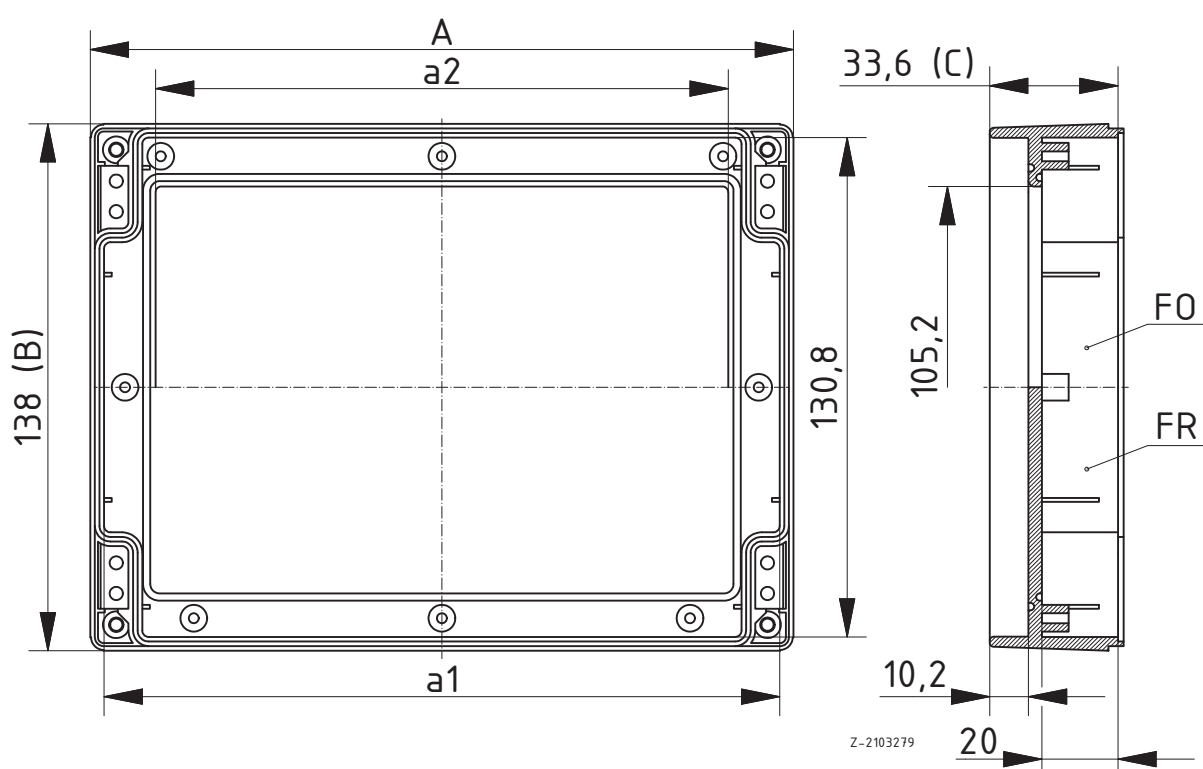


### Cadre frontal ouvert, IP 65/IP 40

Modèle	N°. de cde	A	B	C	a1	a2	U	F
FO 1000	<b>19002100</b>	133.4	138	33.6	126.2	99.2	3	20
FO 2000	<b>19002200</b>	184.2	138	33.6	177	150	3	30
FO 3000	<b>19002300</b>	280.72	138	33.6	273.52	246.52	3	49

**Fourniture:** Cadre frontal ouvert, vis, matériel de montage et joint pour face avant FP...AI

**Remarque:** Charnières, serrure-cylindre, vis à tête moletée et faces avant en accessoires. IP 65 avec FP...AI ; IP 40 avec FP...AA.



# CombiCard 1000-3000/CombiSet 500

## Éléments frontaux



### Cadre frontal ouvert avec porte de protection, IP 65/IP 20

Modèle	N°. de cde	A	B	C	a1	a2	U	F
FCT 1000 FP	19005700*	133.4	138	50	127.4	99.2	3	20
FCT 2000 FP	19006100*	184.2	138	50	178.2	150	3	30
FCT 3000 FP	19006500	280.72	138	50	274.72	246.52	3	49

**Fourniture:** Cadre frontal ouvert avec porte de protection clipsable, vis, matériel de montage et joint pour face avant FP...AI

**Remarque:** Faces avant en accessoires. IP 65 par rapport au module de raccordement ; IP 20 pour la porte de protection. N'est assuré qu'à l'état fermé.

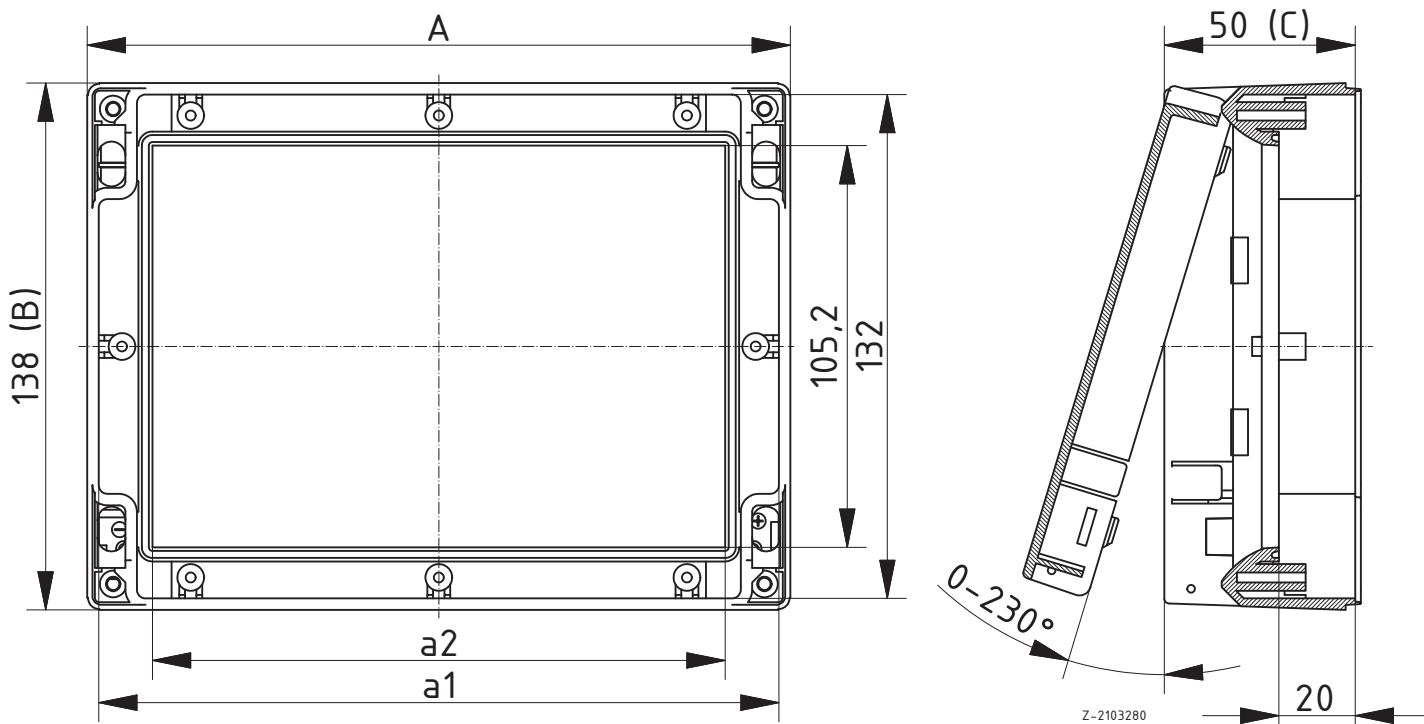


### Serrure-cylindre

Modèle	N°. de cde
SCHLO-101	21008300

**Fourniture:** 1 serrure-cylindre, 2 clés

**Remarque:** Pour une fermeture sûre utiliser deux cylindres de blocage.



# CombiCard 1000-3000/CombiSet 500

## Faces avant et plaques de montage

### Faces avant extérieures pour FO..., 2 mm, alu anodisé, coloris nature, IP 40

Modèle	N°. de cde
FP 1000 AA	39103000*
FP 2000 AA	39104000*
FP 3000 AA	39105000*

Fourniture: 1 face avant, matériel de fixation



### Faces avant intérieures pour FO..., 2 mm, alu anodisé, coloris nature, IP 65

Modèle	N°. de cde
FP 1000 AI	39100000
FP 2000 AI	39101000
FP 3000 AI	39102000

Fourniture: 1 face avant



### Faces avant pour BC..., 2 mm, alu anodisé, coloris nature, IP 40

Modèle	N°. de cde
FA 1000	39106000*
FA 2000	39107000*
FA 3000	39108000*

Fourniture: 1 face avant, matériel de fixation

Remarque: Veuillez utiliser des sets de tirants d'ancrage spéciaux.



### Faces avant intérieures pour BC... en combinaison avec une face avant, 2 mm, alu, anodisé coloris nature

Modèle	N°. de cde
FA 1000 I	39109000*
FA 2000 I	39110000*
FA 3000 I	39111000*

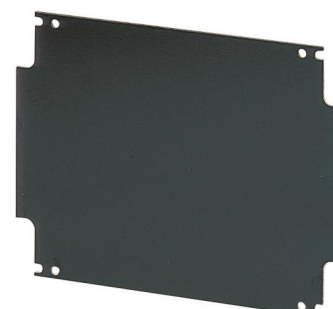
Fourniture: 1 face avant, matériel de fixation



### Plaque de montage pour couvercle de face arrière, bakélite

Modèle	N°. de cde
MR 1000	39700000
MR 2000	39701000
MR 3000	39702000

Fourniture: 1 plaque de montage, matériel de fixation



## CombiCard 1000-3000/CombiSet 500

Faces avant et plaques de montage



**Plaque de montage pour couvercle de face arrière avec compartiment de connexion, bakélite**

Modèle	N°. de cde
MR 1000 K	39703000
MR 2000 K	39704000
MR 3000 K	39705000

Fourniture: 1 plaque de montage, matériel de fixation

# CombiCard 1000-3000/CombiSet 500

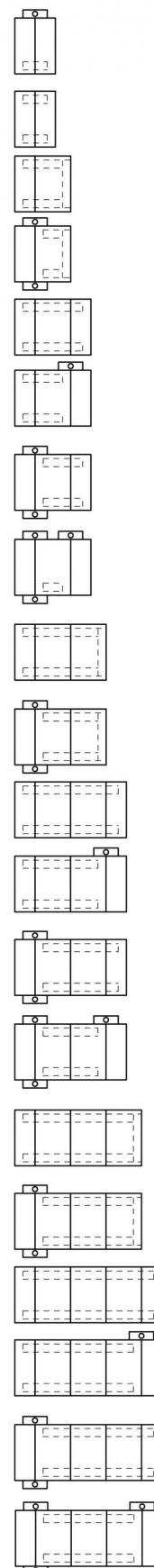
## Tirants d'assemblage

### Tirant d'assemblage pour monter des éléments frontaux, Eléments de base (hauteur 87,5 mm) et couvercle pour face arrière

Modèle	N°. de cde	Remarque
ZA 0050	<b>39900000</b>	Pour 1 élément frontal, 1 élément arrière avec charnière sur un côté
ZA 0100	<b>39901000</b>	Pour 1 élément frontal et 1 élément arrière
ZA 0200	<b>39902000</b>	Pour 1 élément arrière, 1 élément de base et 1 face avant alu
ZA 0300	<b>39903000*</b>	Pour 1 élément arrière, 1 élément de base et 1 face avant alu avec charnières à l'arrière sur 2 côtés
ZA 0400	<b>39904000</b>	Pour 1 élément arrière, 1 élément de base et 1 élément frontal
ZA 0500	<b>39905000</b>	Pour 1 élément arrière, 1 élément de base et 1 élément frontal avec charnière devant sur 1 côté
ZA 0600	<b>39906000</b>	Pour 1 élément arrière, 1 élément de base et 1 élément frontal avec charnières à l'arrière sur 2 côtés
ZA 0700	<b>39907000</b>	Pour 1 élément arrière, 1 élément de base et 1 élément frontal avec charnières à l'arrière sur 2 côtés, dev. s. 1 côté
ZA 0800	<b>39908000</b>	Pour 1 élément arrière, 2 éléments de base et 1 face avant alu ou aménagement intérieur (IB) 19"
ZA 0900	<b>39909000*</b>	Pour 1 élément arrière, 2 éléments de base et 1 face avant alu ou IB 19" avec charn. à l'arrière sur 2 côtés
ZA 0010	<b>39910000</b>	Pour 1 élément arrière, 2 éléments de base et 1 élément frontal
ZA 0110	<b>39911000</b>	Pour 1 élément arrière, 2 éléments de base et 1 élément frontal avec charnière devant sur 1 côté
ZA 0120	<b>39912000*</b>	Pour 1 élément arrière, 2 éléments de base et 1 élément frontal avec charnières à l'arrière sur 2 côtés
ZA 0130	<b>39913000</b>	Pour 1 élément arrière, 2 éléments de base et 1 élément frontal avec charnières à l'arrière sur 2 côtés, dev. s. 1 côté
ZA 0140	<b>39914000*</b>	Pour 1 élément arrière, 3 éléments de base et 1 face avant alu ou IB 19"
ZA 0150	<b>39915000*</b>	Pour 1 élément arrière, 3 éléments de base et 1 face avant alu ou IB 19" avec charnières à l'arrière sur 2 côtés
ZA 0160	<b>39916000*</b>	Pour 1 élément arrière, 3 éléments de base et 1 élément frontal
ZA 0170	<b>39917000*</b>	Pour 1 élément arrière, 3 éléments de base et 1 élément frontal avec charnière devant sur 1 côté
ZA 0180	<b>39918000*</b>	Pour 1 élément arrière, 3 éléments de base et 1 élément frontal avec charnières à l'arrière sur 2 côtés
ZA 0190	<b>39919000*</b>	Pour 1 élément arrière, 3 éléments de base et 1 élément frontal avec charnières à l'arrière sur 2 côtés, dev. s. 1 côté

**Fourniture:** 1 kit de tirants d'assemblage

**Remarque:** Si uniquement des éléments de base de la hauteur 87,5 mm sont utilisés pour la configuration, un set de tirants d'ancrage sans spécification N doit être utilisé.

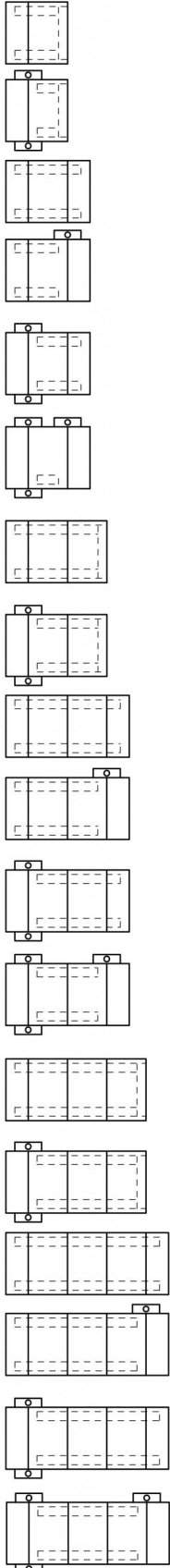




# CombiCard 1000-3000/CombiSet 500

## Tirants d'assemblage

### Tirants d'ancrage N pour le montage des éléments frontaux, Éléments de base BC...N (hauteur 51 mm) et couvercle pour face arrière



Modèle	N°. de cde	Remarque
ZA 0200 N	<b>39902100</b>	Pour 1 élément arrière, 1 élément de base et 1 face avant alu
ZA 0300 N	<b>39903100*</b>	Pour 1 élément arrière, 1 élément de base et 1 face avant alu avec charnières à l'arrière sur 2 côtés
ZA 0400 N	<b>39904100</b>	Pour 1 élément arrière, 1 élément de base et 1 élément frontal
ZA 0500 N	<b>39905100</b>	Pour 1 élément arrière, 1 élément de base et 1 élément frontal avec charnière devant sur 1 côté
ZA 0600 N	<b>39906100</b>	Pour 1 élément arrière, 1 élément de base et 1 élément frontal avec charnières à l'arrière sur 2 côtés
ZA 0700 N	<b>39907100</b>	Pour 1 élément arrière, 1 élément de base et 1 élément frontal avec charnières à l'arrière sur 2 côtés, dev. s. 1 côté
ZA 0800 N	<b>39908100</b>	Pour 1 élément arrière, 2 éléments de base et 1 face avant alu ou aménagement intérieur (IB) 19"
ZA 0900 N	<b>39909100*</b>	Pour 1 élément arrière, 2 éléments de base et 1 face avant alu ou IB 19" avec charn. à l'arrière sur 2 côtés
ZA 0010 N	<b>39910100</b>	Pour 1 élément arrière, 2 éléments de base et 1 élément frontal
ZA 0110 N	<b>39911100</b>	Pour 1 élément arrière, 2 éléments de base et 1 élément frontal avec charnière devant sur 1 côté
ZA 0120 N	<b>39912100*</b>	Pour 1 élément arrière, 2 éléments de base et 1 élément frontal avec charnières à l'arrière sur 2 côtés
ZA 0130 N	<b>39913200</b>	Pour 1 élément arrière, 2 éléments de base et 1 élément frontal avec charnières à l'arrière sur 2 côtés, dev. s. 1 côté
ZA 0140 N	<b>39914100*</b>	Pour 1 élément arrière, 3 éléments de base et 1 face avant alu ou IB 19"
ZA 0150 N	<b>39915100*</b>	Pour 1 élément arrière, 3 éléments de base et 1 face avant alu ou IB 19" avec charnières à l'arrière sur 2 côtés
ZA 0160 N	<b>39916100*</b>	Pour 1 élément arrière, 3 éléments de base et 1 élément frontal
ZA 0170 N	<b>39917100</b>	Pour 1 élément arrière, 3 éléments de base et 1 élément frontal avec charnière devant sur 1 côté
ZA 0180 N	<b>39918100*</b>	Pour 1 élément arrière, 3 éléments de base et 1 élément frontal avec charnières à l'arrière sur 2 côtés
ZA 0190 N	<b>39919100*</b>	Pour 1 élément arrière, 3 éléments de base et 1 élément frontal avec charnières à l'arrière sur 2 côtés, dev. s. 1 côté

**Fourniture:** 1 kit de tirants d'assemblage

**Remarque:** Si un élément de base BC ... N fait partie de la configuration, un tirant d'ancrage N est nécessaire. Si plusieurs éléments de base BC ... N font partie de la configuration, un tirant d'ancrage spécial (sur demande) est nécessaire.

# CombiCard 1000-3000/CombiSet 500

## Charnières

### Charnière pour couvercle frontal, gris clair, pour éléments frontaux, de base ou éléments frontaux et couvercle de face arrière

Modèle	N°. de cde
SC 1230	39500000

Fourniture: 1 charnière

Remarque: Angle d'ouverture env. 135°. Ne pas utiliser sur BC...NG.



### Charnière pour couvercle frontal, gris clair, pour éléments frontaux et éléments de base pour montage sur panneau de commande

Modèle	N°. de cde
SC 1230 NG	39501000

Fourniture: 1 charnière

Remarque: Angle d'ouverture env. 100°. Le montage au BC...NG doit être exécuté en usine.



### Charnière pour couvercle de face arrière, gris graphite, pour éléments de base et couvercle de face arrière

Modèle	N°. de cde
SC 1230 R	39503000

Fourniture: 1 charnière

Remarque: Angle d'ouverture env. 135°. En cas de montage mural uniquement utilisable avec une serrure. Utiliser le tirant d'ancrage comme avec la charnière sur l'arrière et des deux côtés.



### Charnière pour couvercle de face arrière sur les deux côtés, gris graphite, pour éléments de base et couvercle de face arrière

Modèle	N°. de cde
DSC 1230	39502000

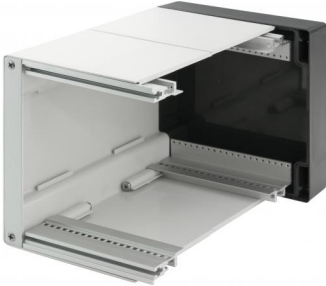
Fourniture: 2 charnières

Remarque: Angle d'ouverture env. 135°.



## CombiCard 1000-3000/CombiSet 500

### Accessoire 19"



#### Aménagement intérieur 19" pour connecteur DIN EN 60603-2 avec plaques de fermeture frontales pour élément de base sans face avant

Modèle	N°. de cde	Remarque
IB 1000.12	39200000	20 F
IB 2000.12	39201000	30 F
IB 3000.12	39202000	49 F

**Fourniture:** 1 kit d'extension

**Remarque:** Les bandes taraudées GS... pour fixation des faces avant doivent être commandées séparément. Veuillez utiliser des sets de tirants d'ancrage spéciaux. Faces avant partielles / blocs enfichables, voir chapitre Interzoll Modul / Interzoll.



#### Aménagement intérieur 19" pour platine BUS avec plaques de fermeture frontales pour élément de base sans face avant

Modèle	N°. de cde	Remarque
IB 1000 PI	39206000	20 F
IB 2000 PI	39207000	30 F
IB 3000 PI	39208000	49 F

**Fourniture:** 1 kit d'extension

**Remarque:** Les bandes taraudées GS... pour fixation des faces avant doivent être commandées séparément. Veuillez utiliser des sets de tirants d'ancrage spéciaux. Faces avant partielles / blocs enfichables, voir chapitre Interzoll Modul / Interzoll.

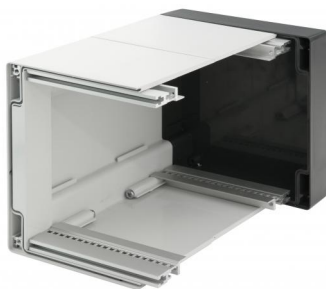


#### Aménagement intérieur 19" pour connecteur DIN EN 60603-2 en cas d'utilisation d'un couvercle frontal

Modèle	N°. de cde	Remarque
IL 1000.12	39209000	20 F
IL 2000.12	39210000	30 F
IL 3000.12	39211000	49 F

**Fourniture:** 1 kit d'extension

**Remarque:** Les bandes taraudées, GS... pour fixation des faces avant doivent être commandées séparément. Faces avant partielles / blocs enfichables, voir chapitre Interzoll Modul / Interzoll.



#### Aménagement intérieur 19" pour platine BUS en cas d'utilisation d'un couvercle frontal

Modèle	N°. de cde	Remarque
IL 1000 PI	39215000	20 F
IL 2000 PI	39216000	30 F
IL 3000 PI	39217000	49 F

**Fourniture:** 1 kit d'extension

**Remarque:** Les bandes taraudées, GS... pour fixation des faces avant doivent être commandées séparément. Faces avant partielles / blocs enfichables, voir chapitre Interzoll Modul / Interzoll.

# CombiCard 1000-3000/CombiSet 500

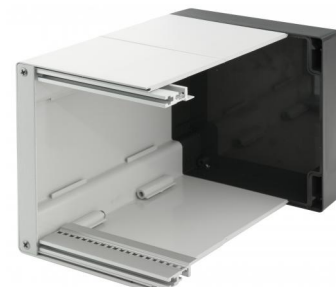
## Accessoire 19"

**Rails modulaires frontaux 19" pour fixer des éléments frontaux partiels 19" avec plaques de fermeture frontales pour élément de base sans partie frontale**

Modèle	N°. de cde	Remarque
IB 1000 F	<b>39218000*</b>	20 F
IB 2000 F	<b>39219000</b>	30 F
IB 3000 F	<b>39220000</b>	49 F

**Fourniture:** 1 kit d'extension

**Remarque:** Les bandes taraudées, GS... pour fixation des faces avant doivent être commandées séparément. Faces avant partielles / blocs enfichables, voir chapitre Interzoll Modul / Interzoll.



**Bandes taraudées pour les aménagements intérieurs 19" et les rails modulaires frontaux**

Modèle	N°. de cde	Remarque
GS 1000	<b>39800000</b>	20 F
GS 2000	<b>39801000</b>	30 F
GS 3000	<b>39802000</b>	49 F

**Fourniture:** 1 jeu = 2 pièces



**Guide cartes pour les aménagements intérieurs 19"**

Modèle	N°. de cde
KF 1230	<b>39302000</b>

**Fourniture:** UE = 10 pièces



**Butées de carte pour les guide cartes KF 1230**

Modèle	N°. de cde
KS 1230	<b>39301000</b>

**Fourniture:** UE = 10 pièces



# CombiCard 1000-3000/CombiSet 500

## Accessoires

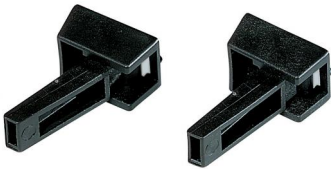


### Poignée

Modèle	N°. de cde
HS 1000	39601020
HS 2000	39602020
HS 3000	39603020

**Fourniture:** HS : Pièces latérales formant poignée (PA6), joints, vis HSP : profilé (aluminium)

**Remarque:** Ne pas utiliser en cas d'emploi d'une charnière dans la zone de la poignée. La charge maximale est de 300 N. Usinage du boîtier sur demande.



### Pieds béquilles, polyamide

Modèle	N°. de cde	Remarque
AB 1230	39603000	Avec 4 vis à tête

**Fourniture:** Kit de pieds, 2 pièces rabattables, 2 pièces fixes, matériel de montage

**Remarque:** Usinage du boîtier sur demande.



### Serrure-cylindre pour FD...(G) avec SC 1230 (NG) ou couvercle pour face arrière avec SC 1230 R

Modèle	N°. de cde
Z 1230	39806000

**Fourniture:** 1 serrure-cylindre, 2 clés

**Remarque:** L'usinage de boîtier et le montage de la contre-plaque doivent être réalisés en usine.



### Vis à tête moletée pour éléments frontaux ou couvercle de face arrière

Modèle	N°. de cde
RS 1230	39805000

**Fourniture:** 1 jeu = 2 pièces

**Remarque:** Utilisable en alternative aux vis standards.

# CombiCard 1000-3000/CombiSet 500

## Accessoires

### Charnière pour assurer l'imperdabilité du couvercle du compartiment de connexion

Modèle	N°. de cde
SC G-K	39500600

Fourniture: 1 jeu = 2 pièces

Remarque: Utilisable uniquement sur RD...GK(SC).



### Cadre mural pour couvercle de face arrière, bas

Modèle	N°. de cde
WR 1000	39604000
WR 2000	39605000
WR 3000	39606000

Fourniture: 1 cadre mural, 4 vis, 4 tirants d'assemblage (pour variante SC)



### Cadre mural pour couvercle de face arrière, haut, et couvercle de face arrière avec compartiment de connexion

Modèle	N°. de cde
WR 1000 H	39607000
WR 2000 H	39608000
WR 3000 H	39609000

Fourniture: 1 cadre mural, 4 vis, 4 tirants d'assemblage (pour variante SC)



# CombiCard 1000-3000/CombiSet 500

## CC 500 Boîtiers



### CC 500

Modèle	N°. de cde	A	B	C	U	F	Remarque
CC 500	19050000	68	136	225.5	3	12	Largeur utilisable : 12 F

**Fourniture:** Élément de base, élément arrière, grilles de guidage en haut et en bas, bandes taraudées, vis

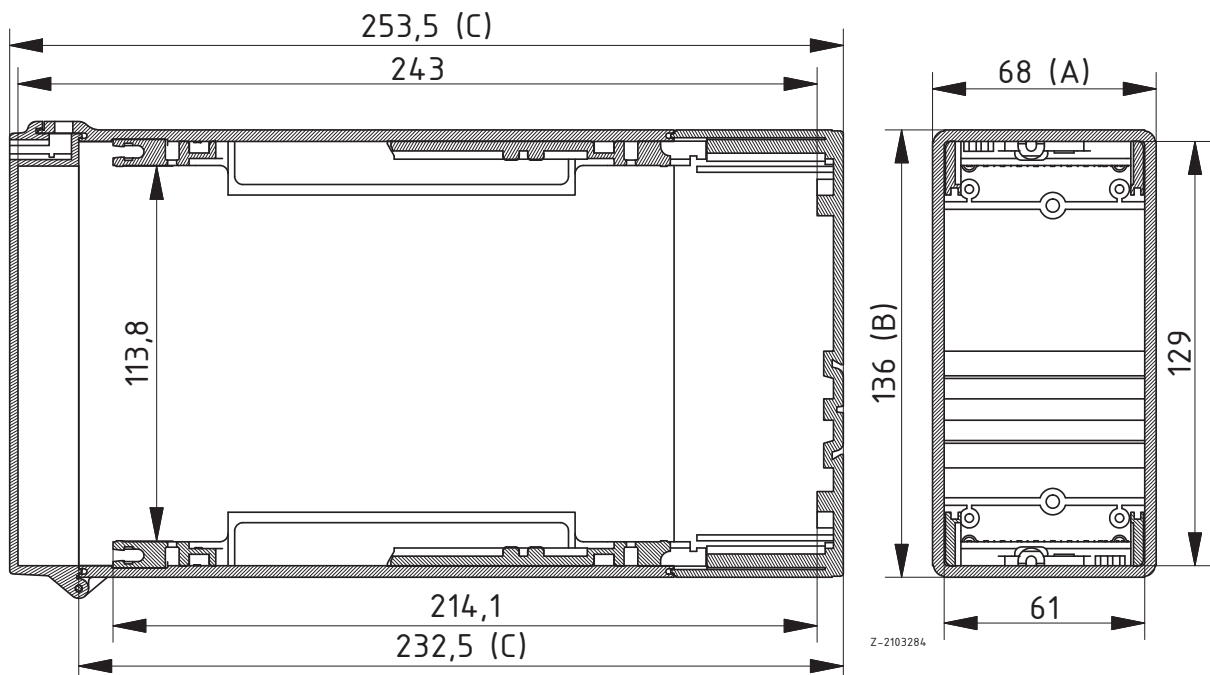


### CC 500 avec face avant transparente à charnière, IP 65

Modèle	N°. de cde	A	B	C	U	F	Remarque
CC 500 TK	19050101	68	145	253.5	3	12	Largeur utilisable : 12 F

**Fourniture:** Élément de base, élément arrière, grilles de guidage en haut et en bas, porte frontale transparente dotée d'une charnière avec fermeture à manette, bandes taraudées, vis

**Remarque:** Le type de protection IP n'est assuré que lorsque la porte frontale est fermée.



# CombiCard 1000-3000/CombiSet 500

## CC 500 Boîtiers

### CC 500 pour montage sur panneau de commande

Modèle	N°. de cde	A	B	C	U	F	Remarque
CC 500 NG	<b>19050200</b>	68	156.7	225.5	3	12	Largeur utilisable : 12 F

**Fourniture:** Élément de base avec cadre de montage moulé par injection, élément arrière, grilles de guidage en haut et en bas, brides de fixation, bandes taraudées, vis

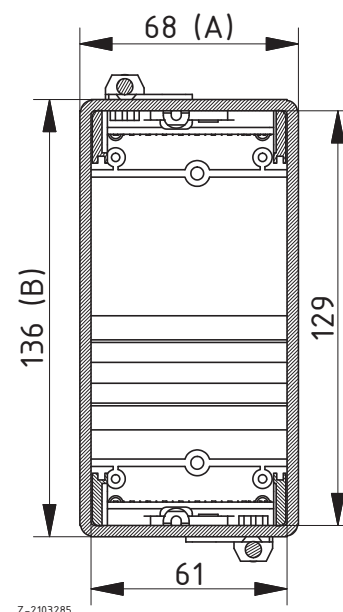
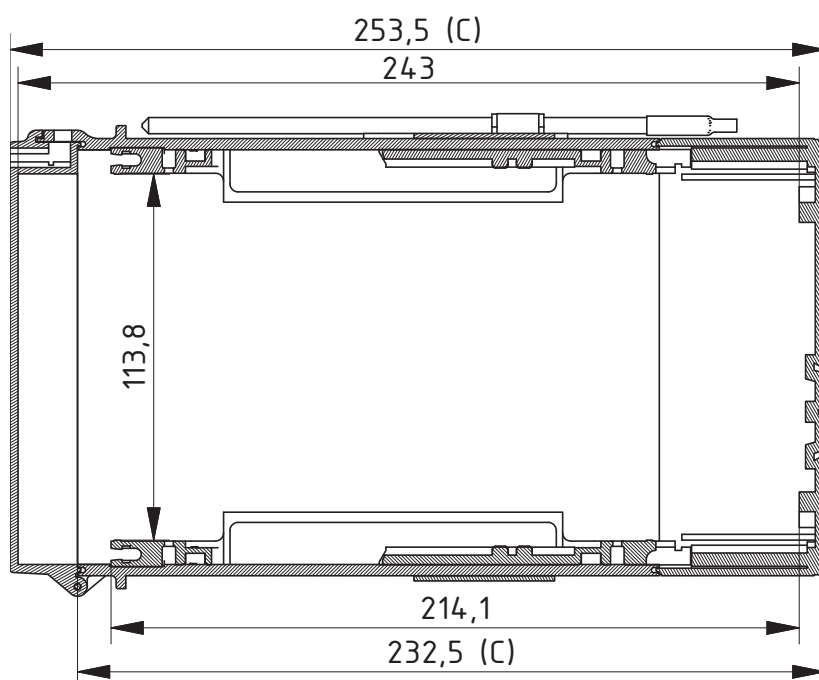


### CC 500 pour montage sur panneau de commande, avec face avant transparente à charnière, IP 65

Modèle	N°. de cde	A	B	C	U	F	Remarque
CC 500 NGTK	<b>19050301</b>	68	156.7	253.5	3	12	Largeur utilisable : 12 F

**Fourniture:** Élément de base avec cadre de montage moulé par injection, élément arrière, grilles de guidage en haut et en bas, porte frontale transparente dotée d'une charnière avec fermeture à manette, brides de fixation, bandes taraudées, vis

**Remarque:** Le type de protection IP n'est assuré que lorsque la porte frontale est fermée.





# CombiCard 1000-3000/CombiSet 500

## CC 500 Boîtiers



### Cadre mural pour CC 500

Modèle	N°. de cde
CC 500 WR	39001000

Fourniture: 1 cadre mural, 4 vis



### Pied de rail à encliquetage pour rail oméga DIN EN 60715 TH 35 à insérer dans le couvercle arrière, polyamide

Modèle	N°. de cde
CC 500 TS	39005000

Fourniture: 1 pied de rail à encliquetage



### Serrure-cylindre pour CC 500 TK/NGTK

Modèle	N°. de cde	Remarque
SHLO-302	21008310	Serrure-cylindre

Fourniture: 1 serrure-cylindre



### Set de montage pour connecteurs DIN EN 60603-2 (auparavant DIN 41612), aluminium

Modèle	N°. de cde
CC 500 MS	39004000

Fourniture: Kit de montage

Remarque: Le montage est réalisé sur les grilles guide cartes intégrées.



### Guide-cartes pour les grilles guide-cartes pré-montées, polyamide

Modèle	N°. de cde
KF 1230	39302000

Fourniture: 10 pièces



### Butées de carte pour les guide cartes KF 1230

Modèle	N°. de cde
KS 1230	39301000

Fourniture: 10 pièces



**BOPLA**

A Phoenix Mecano Company