

Avantages produit



Circum est un système de boîtiers électroniques qui met l'accent sur le design et qui est aussi disponible, en plus du modèle standard (F / F-FP), en version pupitre (P / P-FP) ou pour le montage mural/sur panneau de commande (F-NG).



Les vis du boîtier disparaissent sous des caches disponibles en différents coloris. On peut ainsi agrémenter le design de touches de couleur.

En fonction de la situation de montage, on peut choisir entre les versions à faces avant intégrées (C...F / P) ou celles à faces avant insérables (C...F-FP / P-FP).



Un montage mural des variantes F et F-FP est possible avec des fixations murales. Celles-ci peuvent être montées au choix dans deux positions différentes.



La variante pour panneau de commande peut être fixée au mur à l'aide d'un cadre de montage.



Quick-Finder:
www.bopla.de/93

Exemples d'utilisation





Coloris :

● Gris graphite, analogue à RAL 7024

● Gris agate, analogue à RAL 7038

Coloris spéciaux sur demande

Type de protection :

IP40 / DIN EN 60529

Matériau :

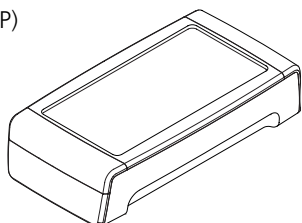
Boîtier : ABS

Détails voir « Informations techniques ».

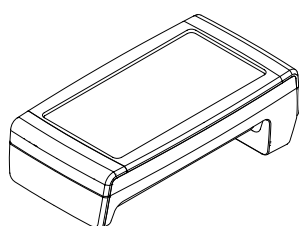


Tailles des boîtiers

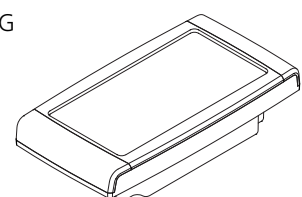
C 1435 F(-FP)



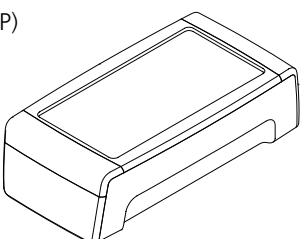
C 1435 P



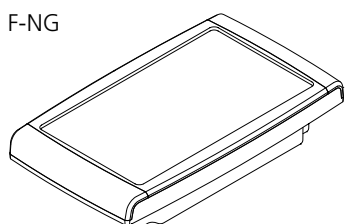
C 1435 F-NG



C 1440 F(-FP)



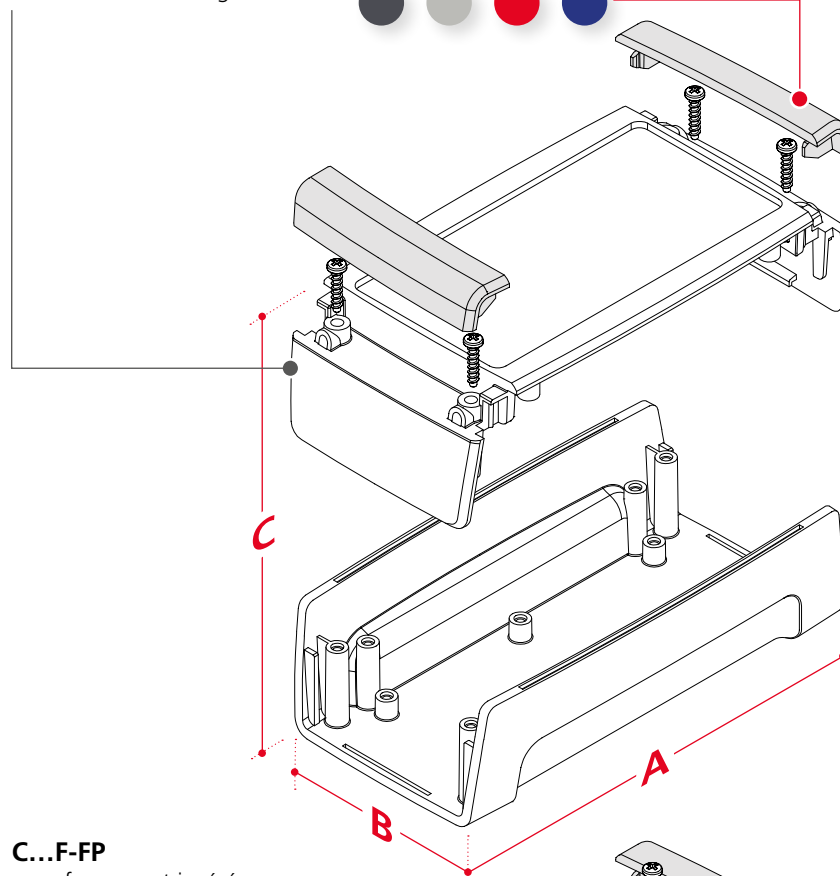
C 1735 F-NG



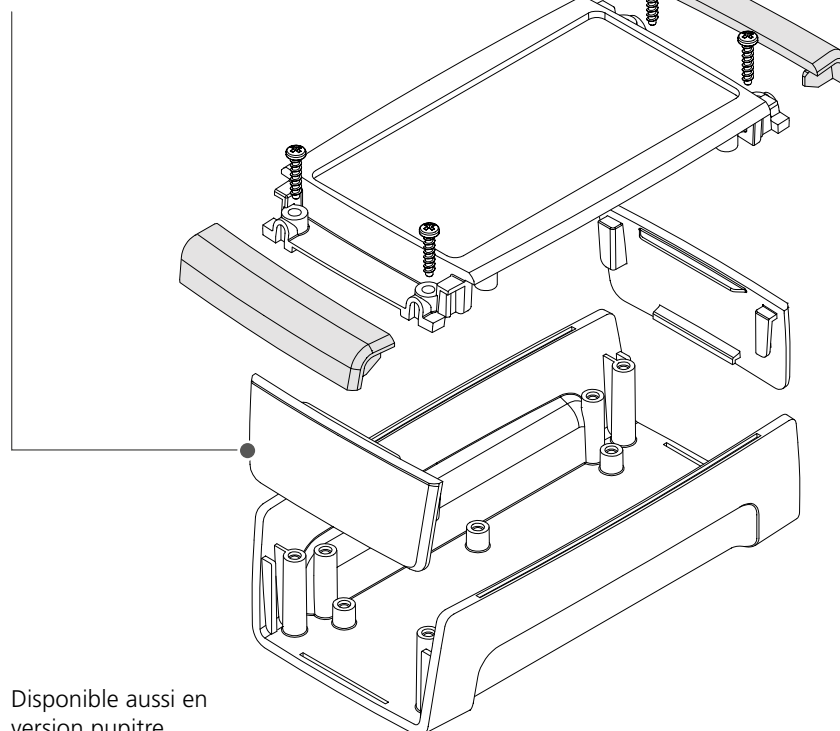
Variante de modèles

C...F
avec face avant intégrée

Variante de coloris

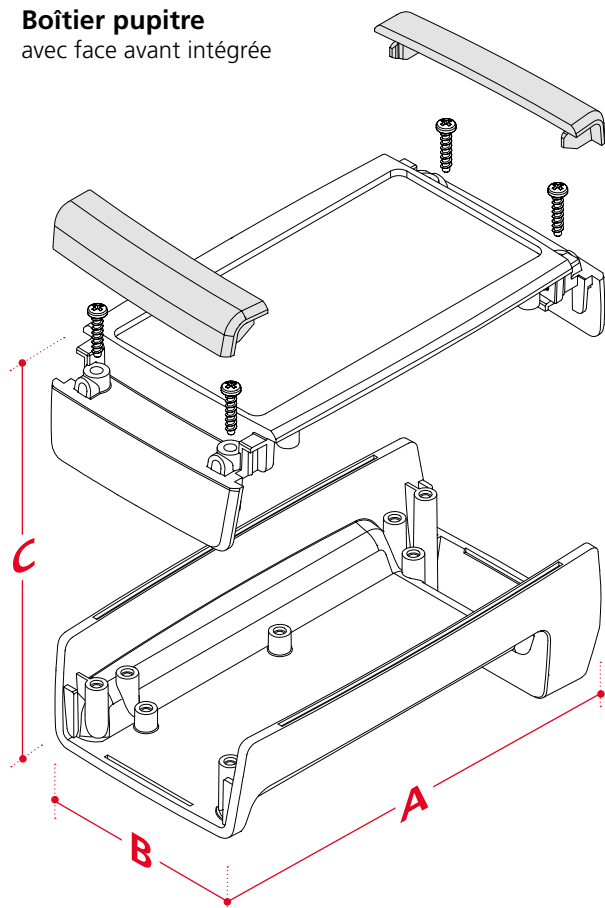


C...F-FP
avec face avant insérée

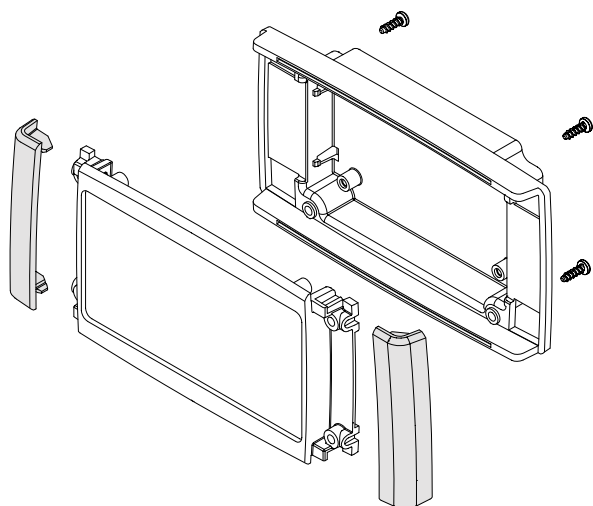


Disponible aussi en
version pupitre.

Boîtier pupitre avec face avant intégrée



Boîtiers pour montage sur panneau de commande avec cadre mural



Dimensions

Modèle	A	B	C
C 1435 F(-FP) / P(-FP)	145.3	74.7	34
C 1435 F-NG	141.4	74.7	15
C 1440 F(-FP)	147	74.7	42
C 1735 F-NG	166.4	95.7	15

Accessoires



Caches



Fixations murales pour
C...F / C...F-FP



Cadre mural pour le montage
sur crépi du modèle F-NG

Circum

Boîtiers



Boîtier avec face avant intégrée

Modèle	N°. de cde	A	B	C	Coloris
C 1435 F-7038	93143511	145.3	74.7	34	gris agate
C 1435 F-7024	93143521	145.3	74.7	34	gris graphite

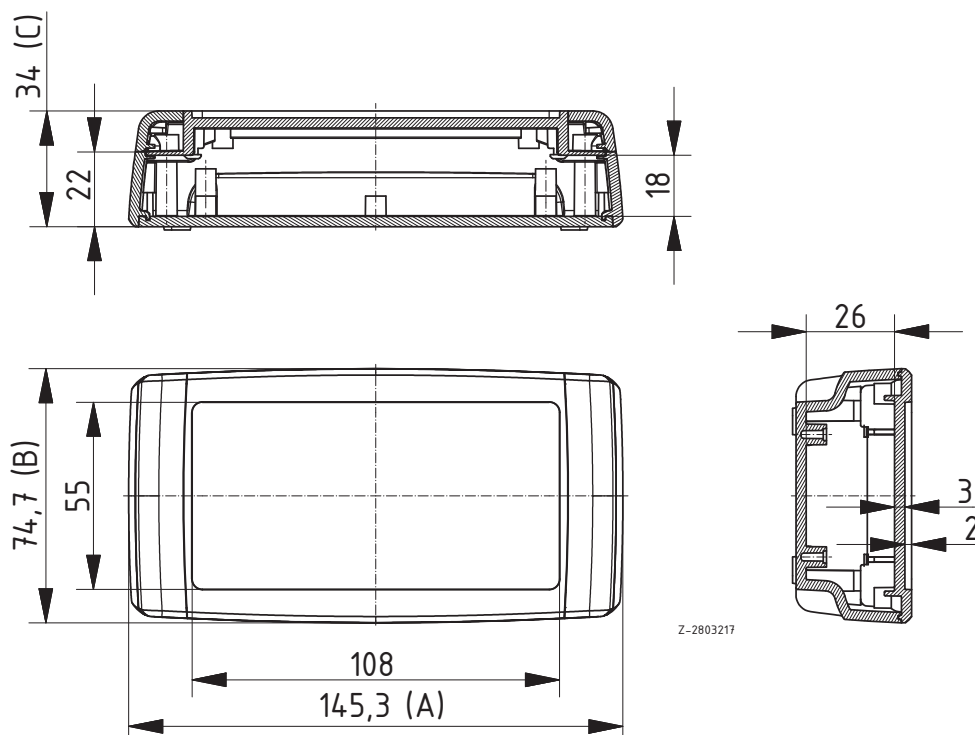
Fourniture: Partie supérieure avec faces avant intégrées, partie inférieure, 2 caches, 4 vis



Boîtier avec face avant enfichable

Modèle	N°. de cde	A	B	C	Coloris
C 1435 F-FP-7038	93143512	145.3	74.7	34	gris agate
C 1435 F-FP-7024	93143522	145.3	74.7	34	gris graphite

Fourniture: Partie supérieure, partie inférieure, 2 panneaux frontaux à insérer, 2 caches, 4 vis



Circum

Boîtiers

Boîtier avec face avant intégrée

Modèle	N°. de cde	A	B	C	Coloris
C 1440 F-7038	93144011	147	74.7	42	gris agate
C 1440 F-7024	93144021	147	74.7	42	gris graphite

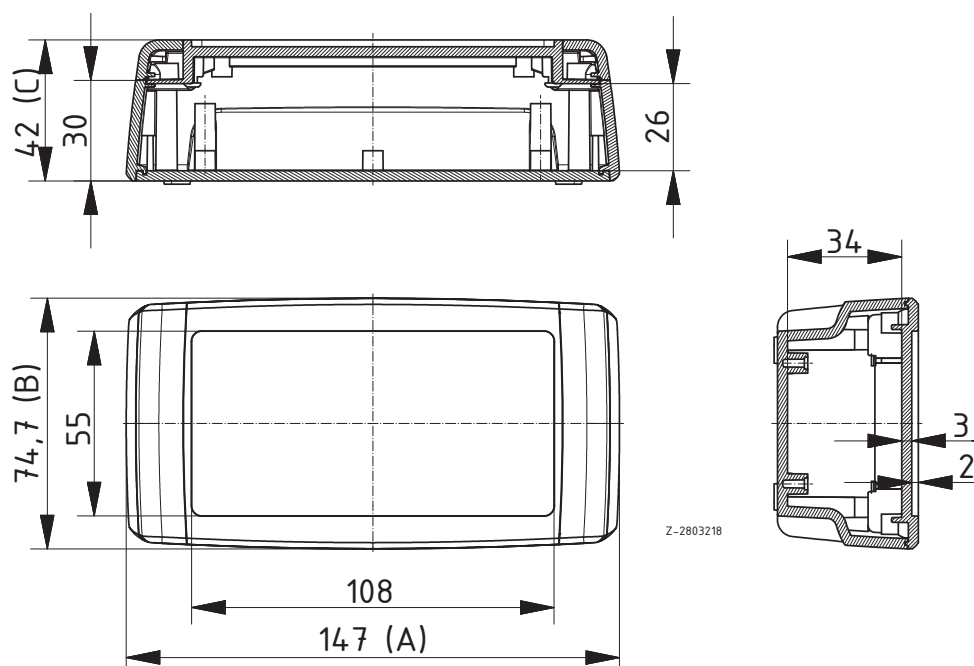
Fourniture: Partie supérieure avec faces avant intégrées, partie inférieure, 2 caches, 4 vis



Boîtier avec face avant enfichable

Modèle	N°. de cde	A	B	C	Coloris
C 1440 F-FP-7038	93144012	147	74.7	42	gris agate
C 1440 F-FP-7024	93144022	147	74.7	42	gris graphite

Fourniture: Partie supérieure, partie inférieure, 2 panneaux frontaux à insérer, 2 caches, 4 vis



Circum

Boîtier pupitre



Boîtier pupitre avec face avant intégrée

Modèle	N°. de cde	A	B	C	Coloris
C 1435 P-7038	93143513	145.3	74.7	34	gris agate
C 1435 P-7024	93143523	145.3	74.7	34	gris graphite

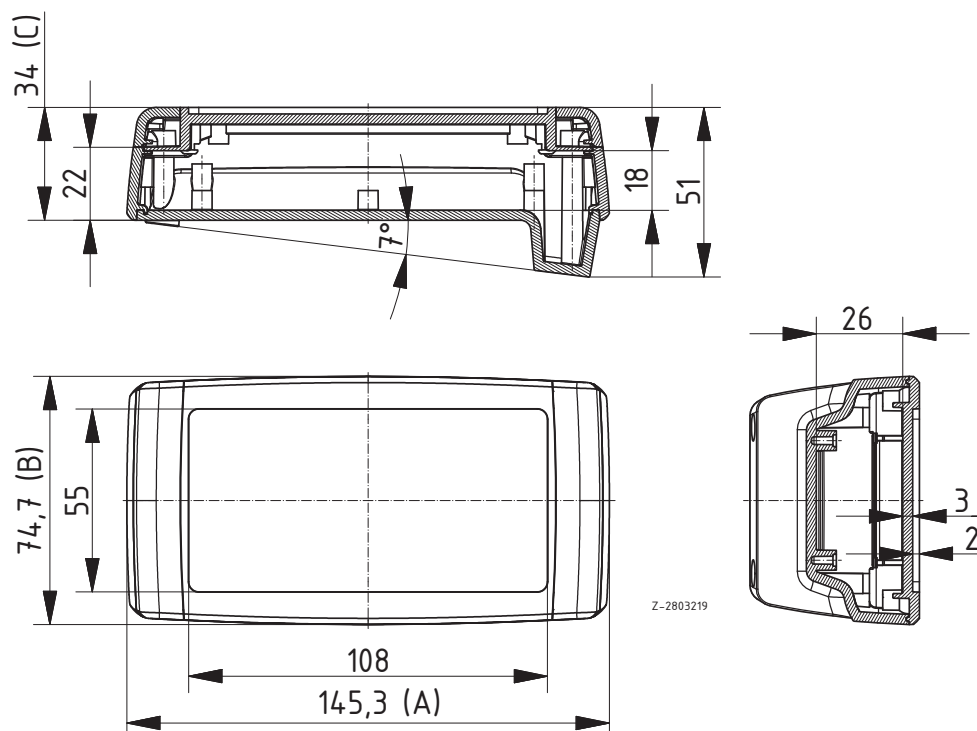
Fourniture: Partie supérieure avec faces avant intégrées, partie inférieure pupitre, 2 caches, 4 vis, 4 pieds en caoutchouc



Boîtier pupitre avec face avant enfichable

Modèle	N°. de cde	A	B	C	Coloris
C 1435 P-FP-7038	93143514	145.3	74.7	34	gris agate
C 1435 P-FP-7024	93143524	145.3	74.7	34	gris graphite

Fourniture: Partie supérieure, partie inférieure pupitre, 2 panneaux frontaux à insérer, 2 caches, 4 vis, 4 pieds en caoutchouc



Circum

Montage mural ou sur panneau de commande

Boîtier pour montage sur panneau de commande

Modèle	N°. de cde	A	B	C	Coloris
C 1435 F-NG-7038	93143515	141.4	74.7	15	gris agate
C 1435 F-NG-7024	93143525	141.4	74.7	15	gris graphite

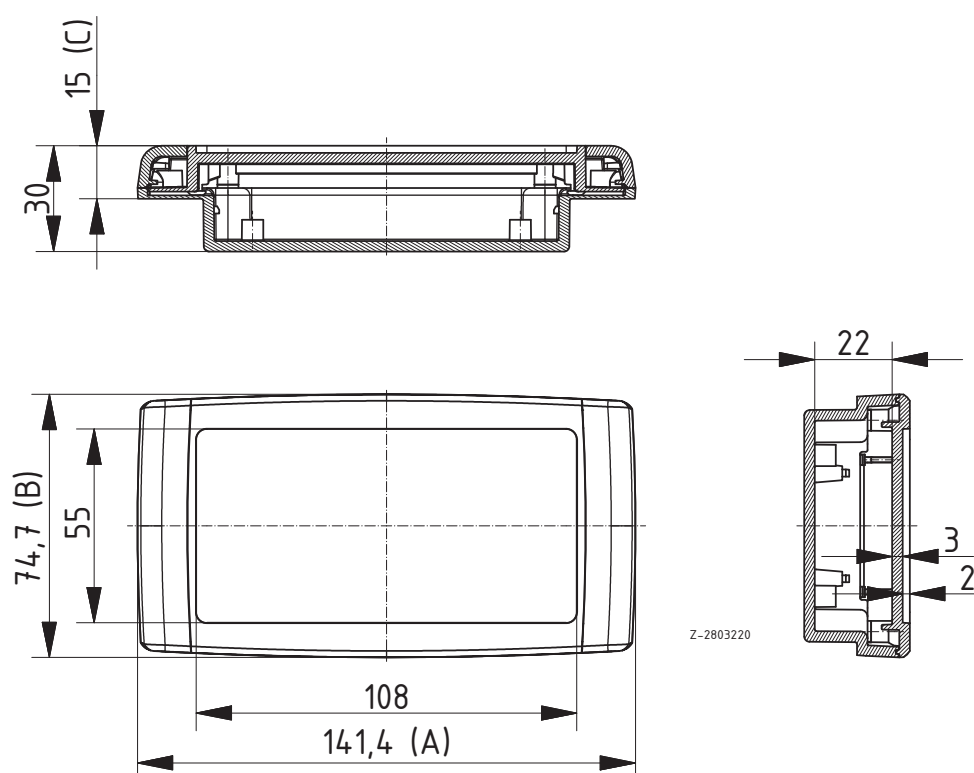
Fourniture: Partie supérieure, partie inférieure pour montage sur panneau de commande, 2 caches, 4 vis



Cadre mural pour C 1435 F-NG

Modèle	N°. de cde	Coloris
C 1435 WR-7038	93143516	gris agate
C 1435 WR-7024	93143526	gris graphite

Fourniture: 1 cadre mural, 4 vis



Circum

Montage mural ou sur panneau de commande



Boîtier pour montage sur panneau de commande

Modèle	N°. de cde	A	B	C	Coloris
C 1735 F-NG-7038	93173515	166.4	95.7	15	gris agate
C 1735 F-NG-7024	93173525	166.4	95.7	15	gris graphite

Fourniture: Partie supérieure, partie inférieure pour montage sur panneau de commande, 2 caches, 4 vis

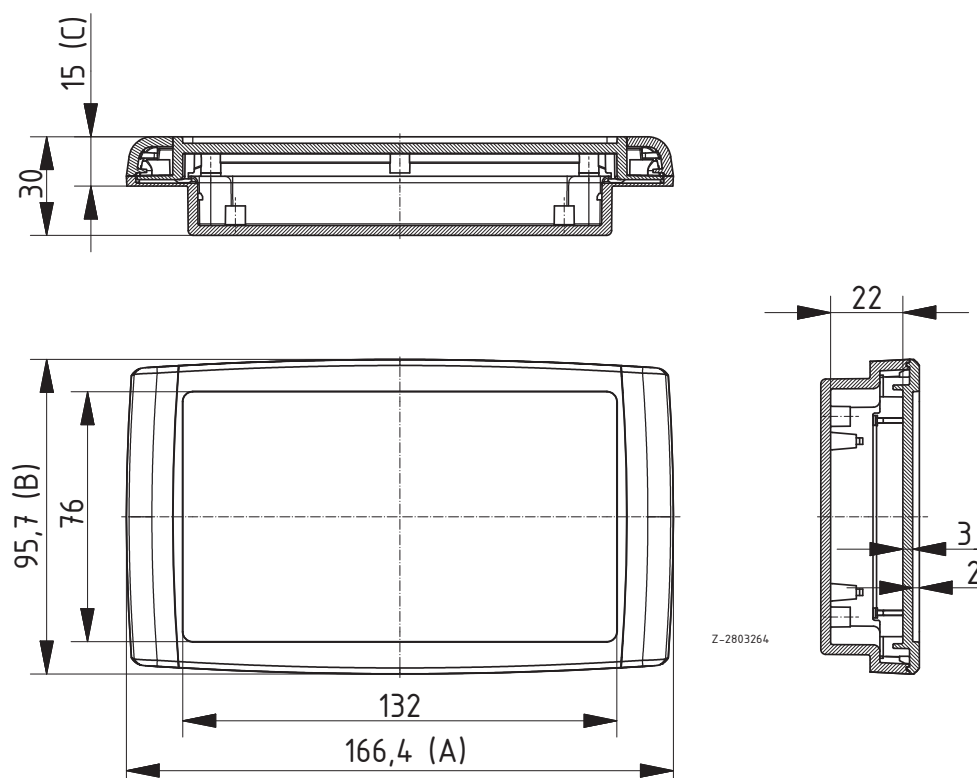
Remarque: Accessoires voir pages suivantes. Dimension d'afficheur max. : 4,3"



Cadre mural pour C 1735 F-NG

Modèle	N°. de cde	Coloris
C 1735 WR-7038	93173516	gris agate
C 1735 WR-7024	93173526	gris graphite

Fourniture: 1 cadre mural, 4 vis



Circum

Plinthes en tôle

Plinthes en tôle

Modèle	N°. de cde	Coloris	Remarque
C 1400 BL-3000	93140040*	rouge feu	Pour C 14..
C 1400 BL-5014	93140050*	bleu pigeon	Pour C 14..
C 1400 BL-7038	93140010*	gris agate	Pour C 14..
C 1400 BL-7024	93140030*	gris graphite	Pour C 14..
C 1700 BL-3000	93170040*	rouge feu	Pour C 17..
C 1700 BL-5014	93170050*	bleu pigeon	Pour C 17..
C 1700 BL-7038	93170010*	gris agate	Pour C 17..
C 1700 BL-7024	93170020*	gris graphite	Pour C 17..



Fourniture: 10 caches (pour 5 boîtiers)

Circum

Accessoires



Fixations murales pour C...F et C...F-FP

Modèle	N°. de cde	Coloris
C-WL-7038	93000010	Gris agate, analogue à RAL 7038
C-WL-7024	93000020	Gris graphite, analogue à RAL 7024

Fourniture: 2 fixations murales pour la droite, 2 fixations murales pour la gauche, 4 vis



BOPLA

A Phoenix Mecano Company