

## Avantages produit



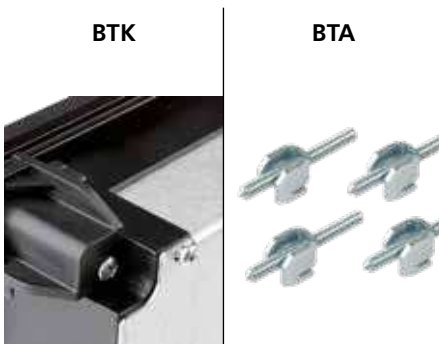
En tant que boîtier pour panneau de commande, BoTouch est conçu spécialement pour l'intégration d'afficheurs tactiles. La variante en plastique BTK se distingue par son coût avantageux, tandis que le boîtier fraisé BTA en aluminium spécifique au projet offre une grande liberté d'adaptation.



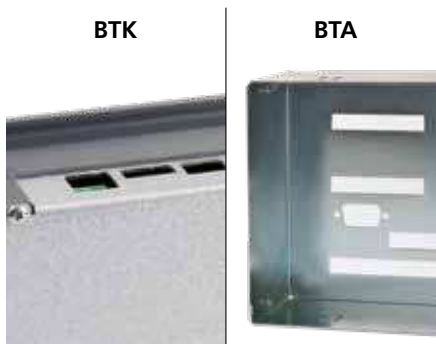
Grâce à un joint périphérique et à un aménagement spécifique, la face avant du boîtier protection est dotée d'une isolation d'un niveau de protection IP65 avec le panneau de commande. La variante BTK-IP offre cette protection « sur 360 ° ».



L'intégration de l'afficheur s'effectue en fonction du projet spécifique par un procédé de montage breveté par BOPLA. L'adaptation individuelle des membranes en face avant et des vitres de couverture fait partie des prestations.



Les éléments de blocage garantissent un maintien fiable du boîtier dans le panneau de commande.



A la demande du client, le capot arrière robuste en tôle d'acier galvanisée peut être équipé de découpes pour les connecteurs et les éléments de commande, et peut être également imprimé en option.



**Quick-Finder:**  
[www.bopla.de/78](http://www.bopla.de/78)

## Exemples d'utilisation





**BOPLA**

A Phoenix Mecano Company

# BoTouch



## Coloris :

- Noir BTK\* : analogue à RAL 9005
- Coloris BTA\*\* : spécifique au client
- \* BTK = BoTouch Plastique
- \*\* BTA = BoTouch Aluminium

## Type de protection :

BTK-IP : IP 65/DIN EN 60529

BTK / BTA : bis IP 65/DIN EN 60529 à l'avant intégré

## Matériau :

Capot arrière : tôle d'acier galvanisée

Plaque arrière : aluminium anodisé

BTK cadre de boîtier : PC UL 94 V-0

Le matériel PC UL 94 V-0 correspond à l'ensemble d'exigences R 22 selon DIN EN 45545-2 du niveau de danger HL3.

BTK-IP cadre de boîtier : PA 6.6 GF 30 UL 94 V-0

BTA cadre avant : Aluminium anodisé ou enduit de poudre

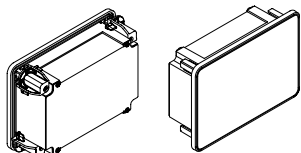
Joint : mousse PU

Détails voir « Informations techniques ».

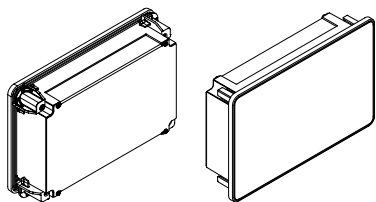


## Tailles des boîtiers BTK

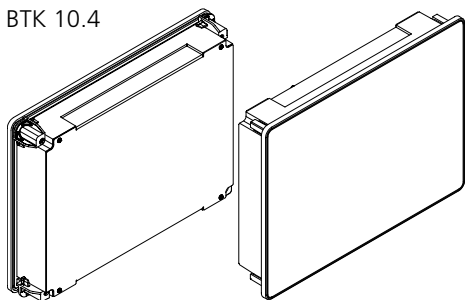
BTK 5"



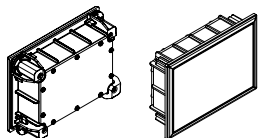
BTK 7"



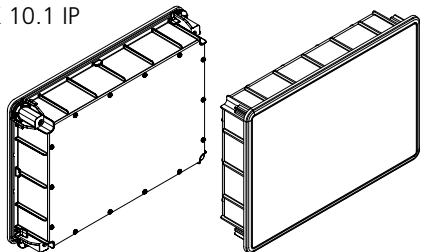
BTK 10.4



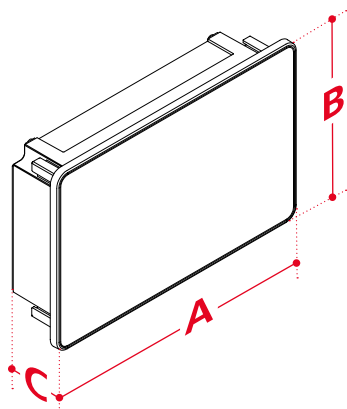
BTK 4.3 IP / FP



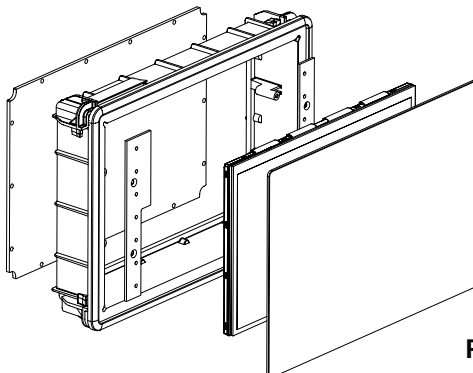
BTK 10.1 IP



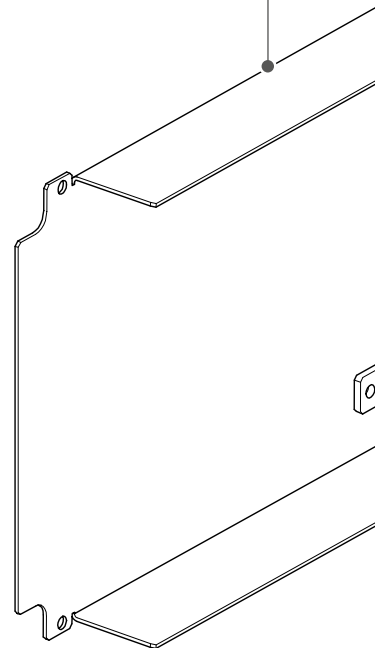
## Exemple de structure



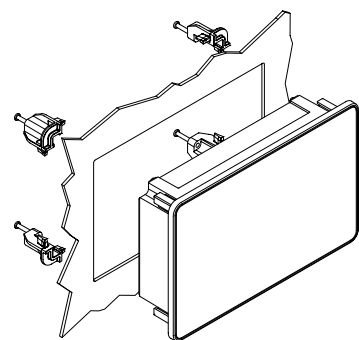
Extension IP



Capot arrière

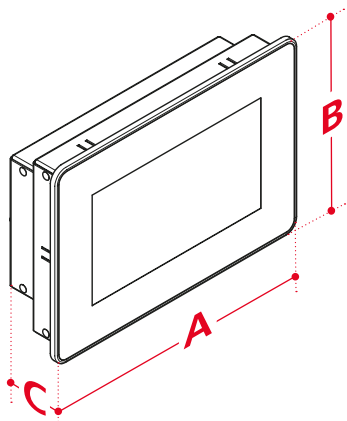
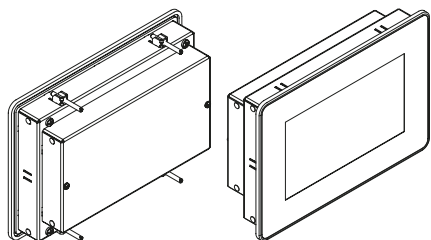


Panneau de commande

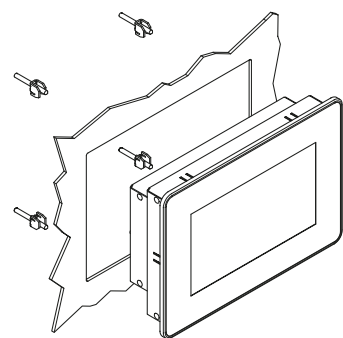


## Tailles des boîtiers BTA

BTA 10.1 IP



Panneau de commande





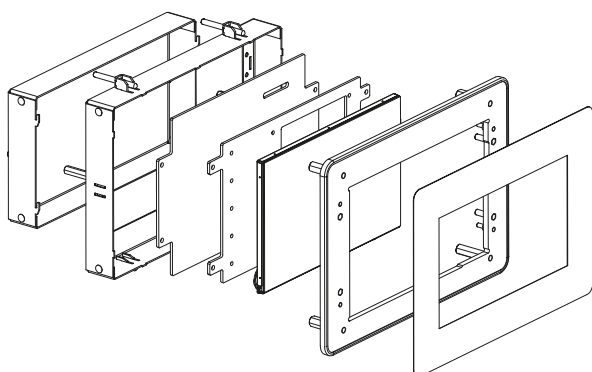
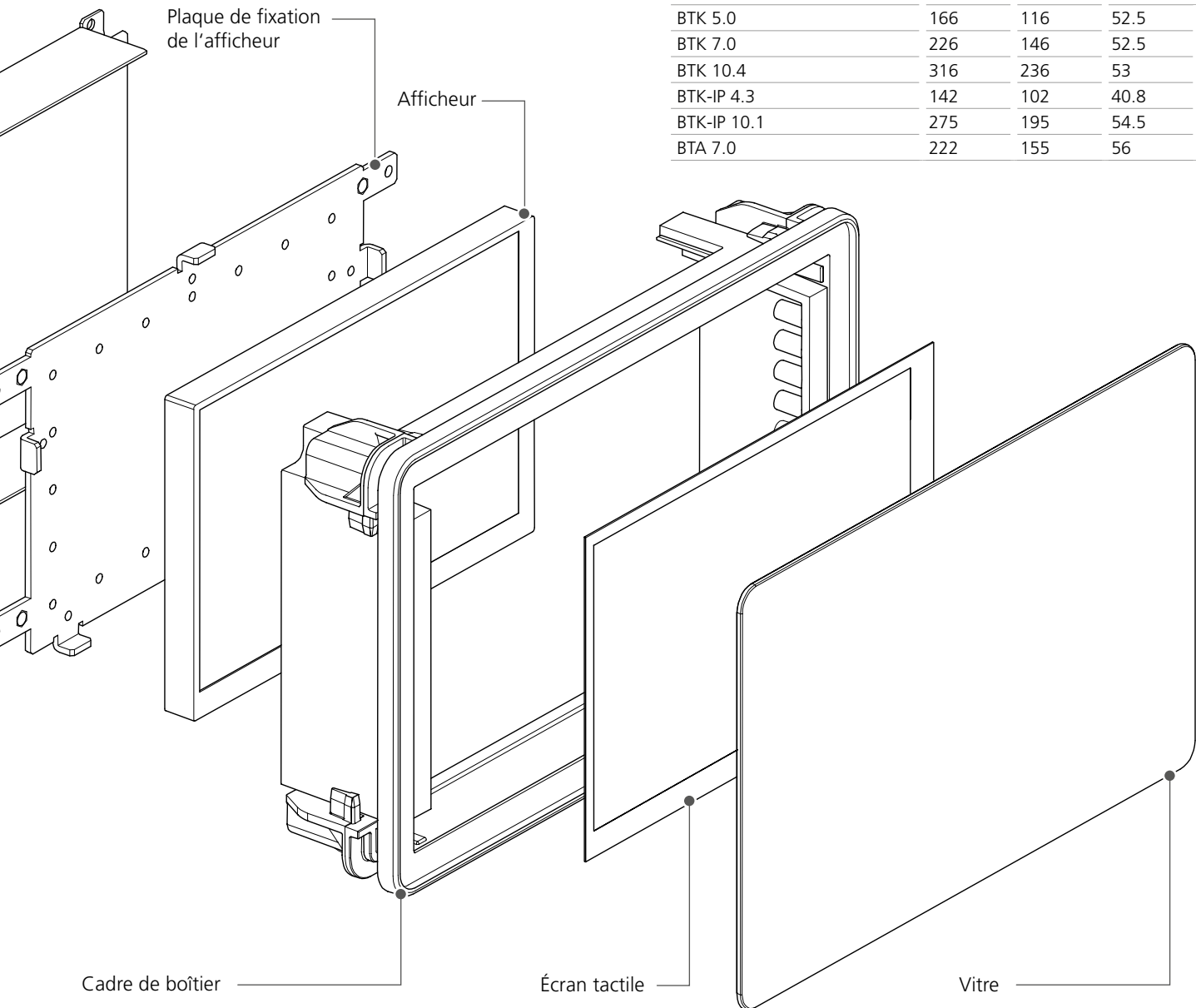
**BOPLA**

A Phoenix Mecano Company

# BoTouch

## Dimensions

Modèle	A	B	C
BTK 5.0	166	116	52.5
BTK 7.0	226	146	52.5
BTK 10.4	316	236	53
BTK-IP 4.3	142	102	40.8
BTK-IP 10.1	275	195	54.5
BTA 7.0	222	155	56



Les boîtiers sont fabriqués de manière individuelle en fonction des exigences et adaptés à la dimension de l'afficheur que vous souhaitez intégrer.

# BoTouch

## plastique



### BoTouch Plastique, kit

Modèle	N°. de cde	A	B	C	Affich.max.
BTK 5.0-9005 Set	<b>78010505.S1</b>	166	116	52.5	5"
BTK 7.0-9005 Set	<b>78010705.S1</b>	226	146	52.5	7"
BTK 10.4-9005 Set	<b>78011045.S1</b>	316	236	53	10.4"

**Fourniture:** - 1 cadre de boîtier avec joint mousse - 4 éléments de blocage, vis incluses - 4 vis pour la fixation du capot arrière - 1 vitre, 2 mm, sans impression (filtre chimique antireflet) - 1 cadre adhésif pour la fixation de la vitre - 1 capot arrière (fermé), 1 mm, modèle pour montage, tôle d'acier galvanisée, protection contre la corrosion



### Plastique BoTouch, kit pour montage sur panneau de commande avec face avant en aluminium

Modèle	N°. de cde	A	B	C	Affich.max.
BTK 5.0-9005 FP Set	<b>78010505.S2</b>	166	116	52.5	5"
BTK 7.0-9005 FP Set	<b>78010705.S2</b>	226	146	52.5	7"
BTK 10.4-9005 FP Set	<b>78011045.S2</b>	316	236	53	10.4"

**Fourniture:** - 1 cadre de boîtier avec joint mousse - 4 éléments de blocage, vis incluses - 4 vis pour fixation sur capot arrière - 1 face avant, 2mm, aluminium anodisé, 1 cadre adhésif pour la fixation de la face avant - 1 capot arrière (fermé), 1 mm, modèle pour montage, tôle d'acier galvanisée, protection contre la corrosion



### Cadre frontal BoTouch, matière plastique (PC UL 94 V0), noir (analogue à RAL 9005)

Modèle	N°. de cde	A	B	C	Affich.max.
BTK 5.0-9005	<b>78010505</b>	166	116	52.5	5"
BTK 7.0-9005	<b>78010705</b>	226	146	52.5	7"
BTK 10.4-9005	<b>78011045</b>	316	236	53	10.4"

**Fourniture:** 1 cadre de boîtier avec joint-mousse, 4 éléments de blocage vis incluses, 4 vis pour la fixation du capot arrière

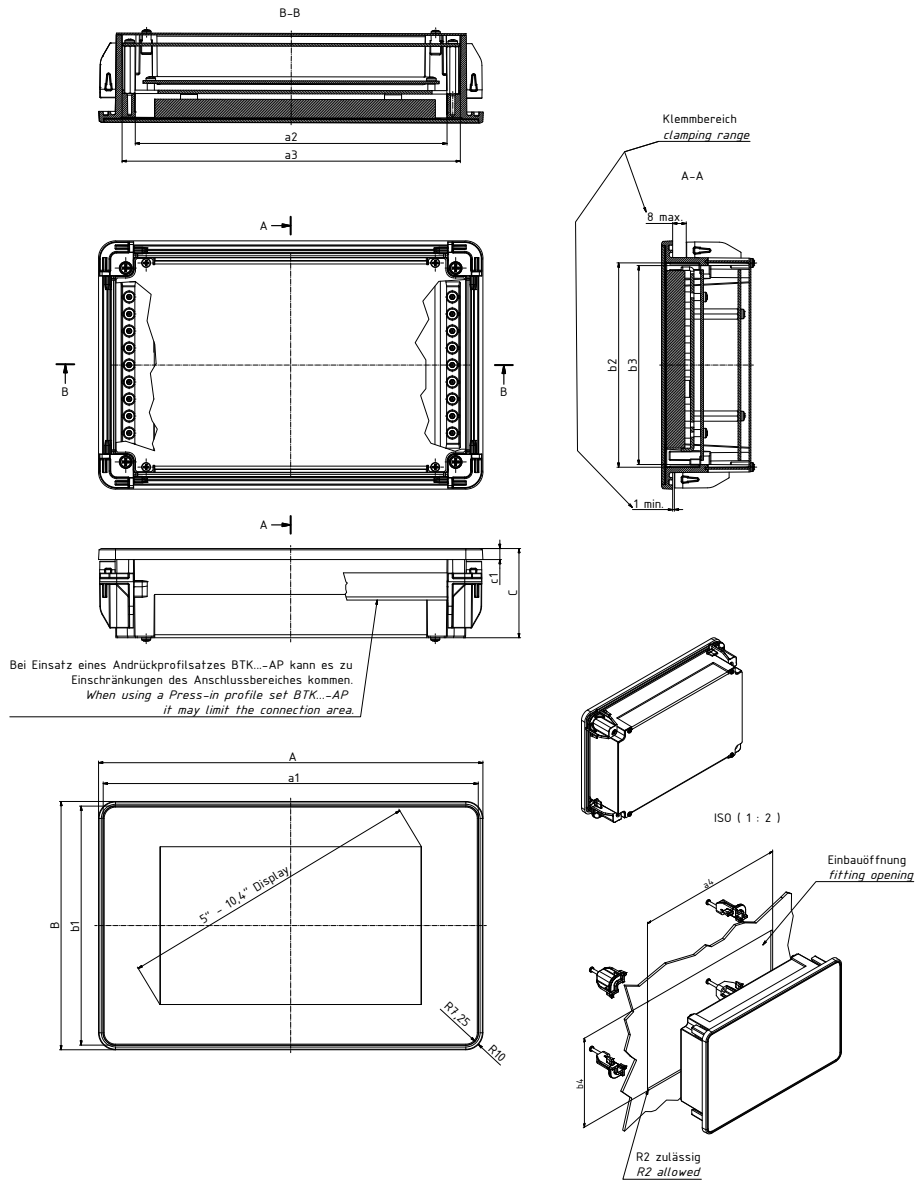


### Jeu de profilés à clipser BoTouch

Modèle	N°. de cde	Remarque
BTK 5.0-AP	<b>78080500</b>	Pour BTK 5.0-9005
BTK 7.0-AP	<b>78080700</b>	Pour BTK 7.0-9005
BTK 10.4-AP	<b>78081040</b>	Pour BTK 10.4-9005

**Fourniture:** 2 profilés pour le montage sur côtés longs, 2 profilés pour le montage sur côtés courts (seulement BTK 10.4)

**Remarque:** Recommandé pour les faces de montage minces / fragiles et pour les exigences de protection IP.



Modell / Model	Maßtabelle /												
	A	a1	a2	a3	a4	B	b1	b2	b3	b4	C	c1	
BoTouch-Kst 5,0"	166	160	123,3	138,9	14,8	116	110	90,15	86,9	98	52,5	6,5	
BoTouch-Kst 7,0"	226	220	183,3	198,9	208	146	140	120,15	116,9	128	52,5	6,5	
BoTouch-Kst 10,4"	316	310	271,3	287,9	298	236	230	208,15	204,9	218	53	7	

# BoTouch

## Plastique IP 65



### BoTouch Plastique, type de protection IP 65, kit

Modèle	N°. de cde	A	B	C	Affich.max.
BTK-IP 4.3-9005 Set	<b>78010435.S1</b>	142	102	40.8	4.3"
BTK-IP 10.1-9005 Set	<b>78011015.S1</b>	275	195	54.5	10.1"

**Fourniture:** - 1 cadre de boîtier avec joint mousse - 4 éléments de blocage, vis incluses - vis pour la fixation du capot arrière - 1 vitre, 1,6 mm (BTK 4.3-IP) ou 2 mm (BTK 10.1-IP), sans impression (filtre chimique anti-reflet) - 1 cadre adhésif pour la fixation de la vitre - 1 face arrière, 3 mm, aluminium anodisé



### Plastique BoTouch, type de protection IP 65, kit pour montage sur panneau de commande avec face avant en aluminium

Modèle	N°. de cde	A	B	C	Affich.max.
BTK-IP 4.3-9005 FP Set	<b>78010435.S2</b>	142	102	40.8	4.3"
BTK-IP 10.1-9005 FP Set	<b>78011015.S2</b>	275	195	54.5	10.1"

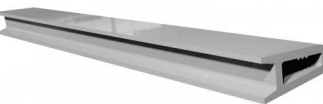
**Fourniture:** - 1 cadre de boîtier avec joints mousse - 4 éléments de blocage, vis incluses - vis pour la fixation du capot arrière - 1 face avant, aluminium anodisé, 1,5 mm (BTK 4.3-IP) ou 2 mm (BTK 10.1-IP) - 1 cadre adhésif pour la fixation de la face avant - 1 face arrière, 3 mm, aluminium anodisé



### Cadre frontal BoTouch, matière plastique (PA 6.6 GF 30 UL 94 V0), type de protection IP 65, noir (analogue à RAL 9005)

Modèle	N°. de cde	A	B	C	Affich.max.
BTK 4.3-IP-9005	<b>78010435</b>	142	102	40.8	4.3"
BTK 10.1-IP-9005	<b>78011015</b>	275	195	54.5	10.1"

**Fourniture:** 1 cadre de boîtier avec joints mousse, 4 éléments de blocage vis incluses, vis pour la fixation du capot arrière



### Jeu de profilés à clipser BoTouch

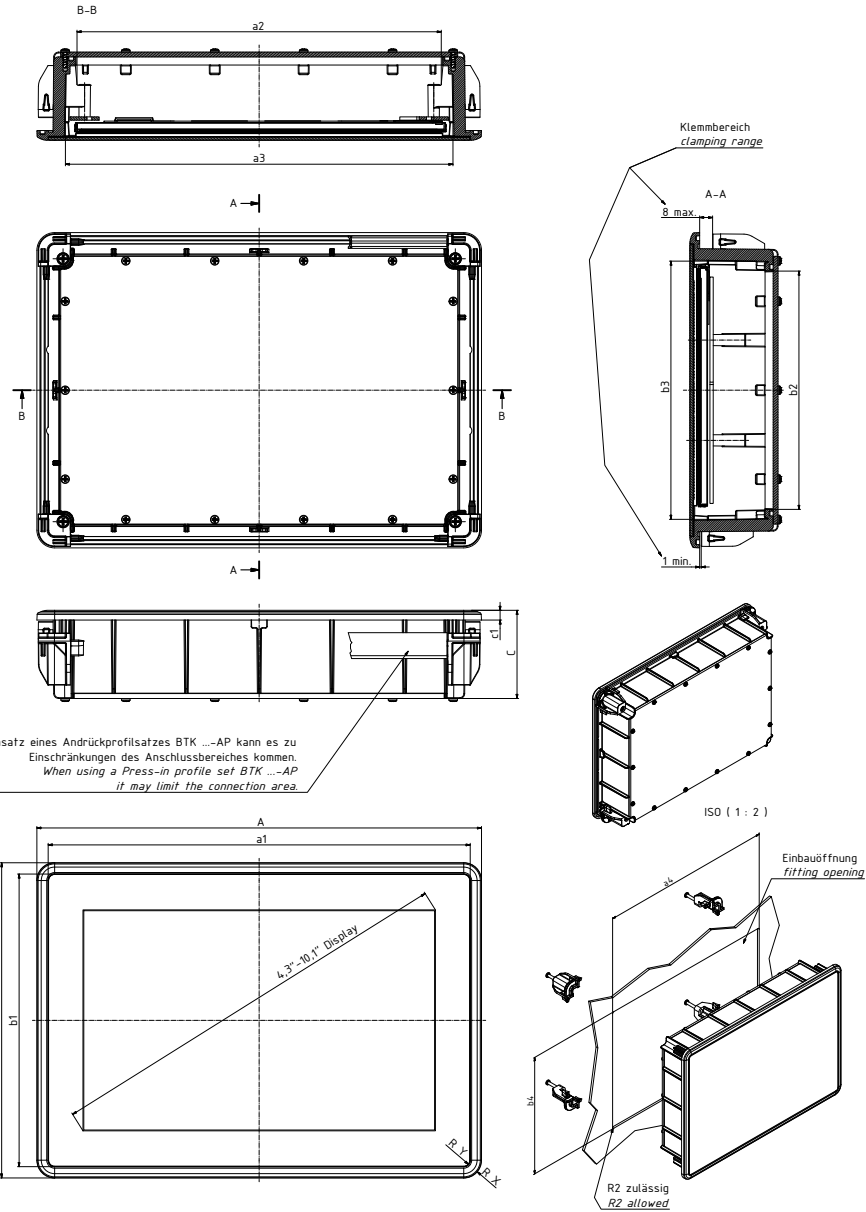
Modèle	N°. de cde	Remarque
BTK 10.1-AP	<b>78081010</b>	Pour BTK 10.1-IP-9005

**Fourniture:** 2 profilés pour le montage sur côtés longs, 2 profilés pour le montage sur côtés courts



**BOPLA**

A Phoenix Mecano Company



Modell / Model	Maßtabelle /													
	A	a1	a2	a3	a4	B	b1	b2	b3	b4	C	c1	R X	R Y
BoTouch-Kstf 4,3"-IP	142	126,8	94,9	107,4	125	102	87,3	56,9	69,6	85	40,8	5,3	R2	R0
BoTouch-Kstf 10,1"-IP	275	261	225,3	239,7	256,5	195	181	147,4	159,7	176,5	54,5	6	R11	R4