

Avantages produit



Les boîtiers de commande mobile BOS sont disponibles dans différents designs avec de multiples caractéristiques d'équipement.



BOS 5.., BOS 7.., BOS 8.. disponibles avec un clavier membrane et/ou différents types d'afficheur.



BOS 4.. avec surface pour clavier membrane en une partie – un clip rabattable ou de ceinture peut être monté en option (BOS 4.. ASC).



BOS 9.. avec grand afficheur et forme élancée de poignée – une variante avec compartiment piles est également disponible.



BOS 6.. avec vitre pour afficheur, surface pour clavier membrane en une partie ou grille haut-parleur intégrée.



Quick-Finder:
www.bopla.de/33

Exemples d'utilisation





Coloris :

- Noir, analogue à RAL 9005
- Gris agate, analogue à RAL 7038

Coloris spéciaux sur demande

Type de protection :

Selon le modèle, jusqu'à IP40 / DIN EN 60529
ou IP65 / DIN EN 60529

Matériau :

Boîtier : ABS

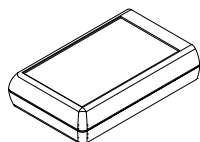
Joint : CR

Détails voir « Informations techniques ».

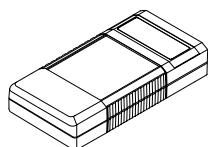


Tailles des boîtiers

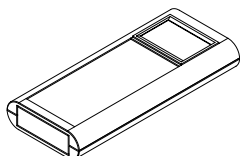
BOS 400 / 401



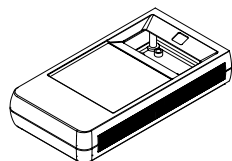
BOS 500-503



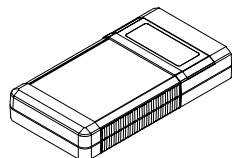
BOS 600-602



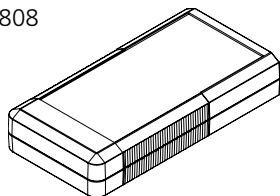
BOS 700-705



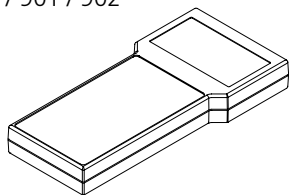
BOS 750-761



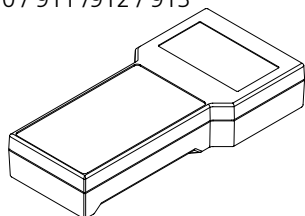
BOS 800-808



BOS 900 / 901 / 902

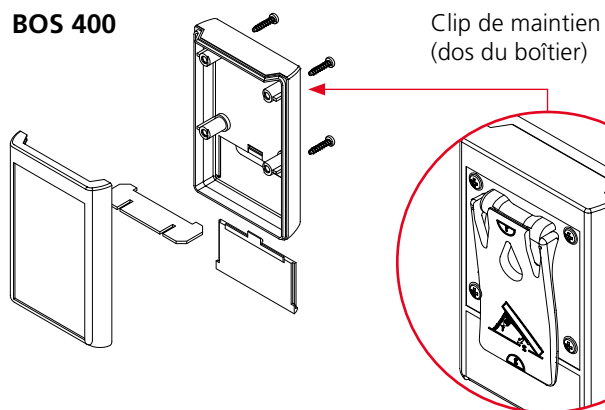


BOS 910 / 911 / 912 / 913

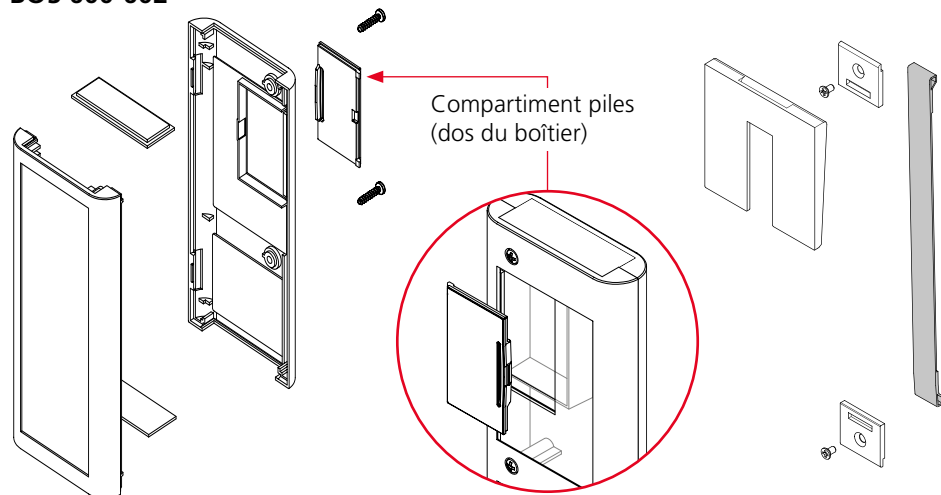


Variantes de modèles

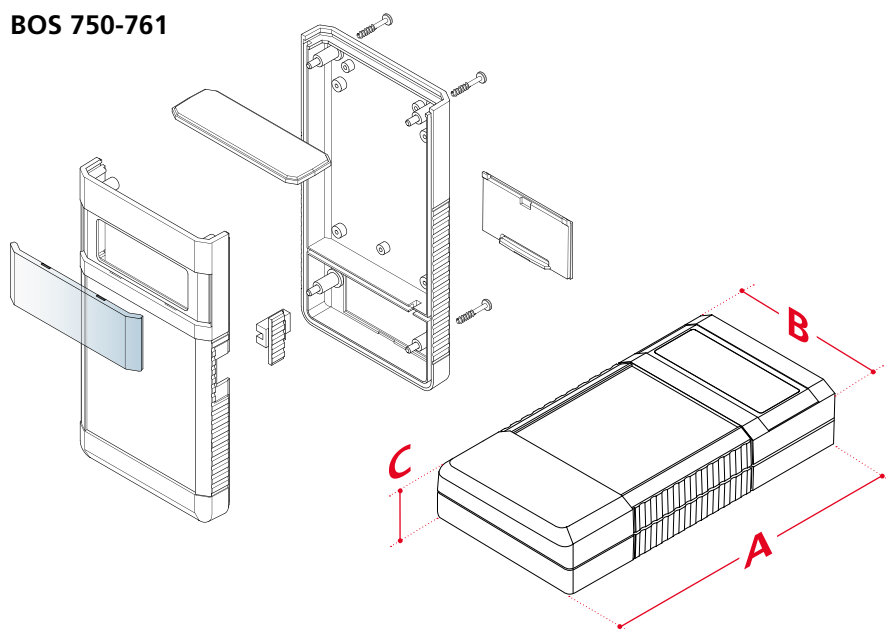
BOS 400



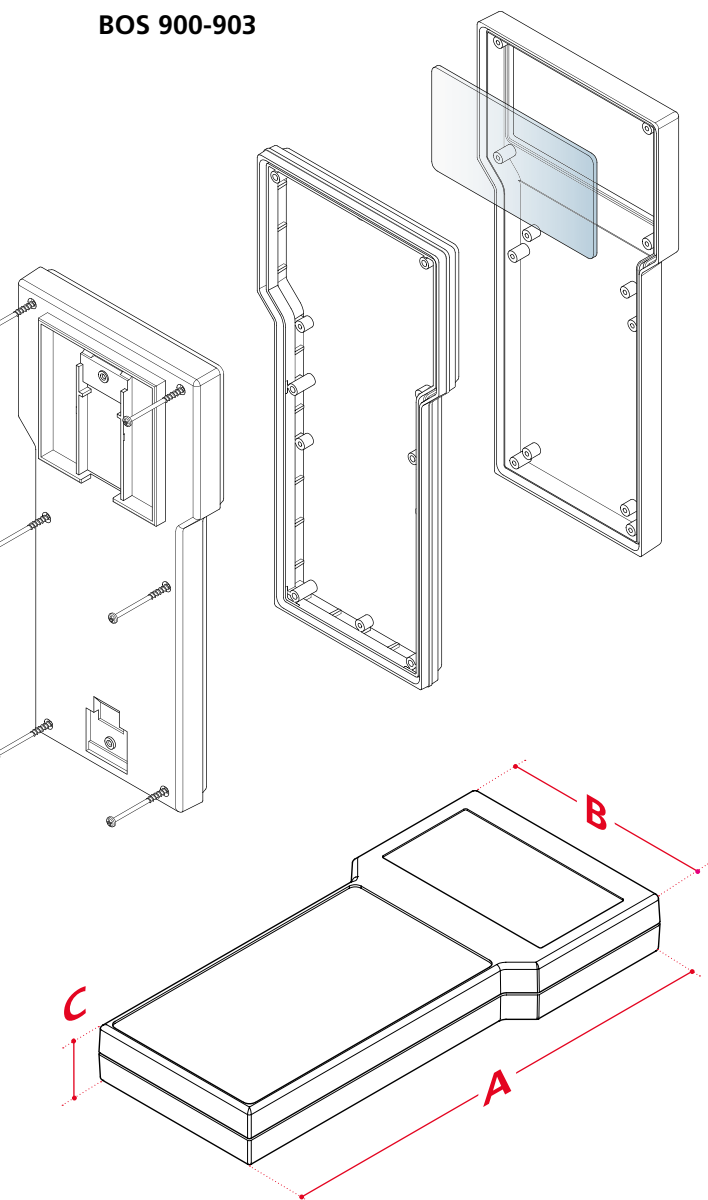
BOS 600-602



BOS 750-761



BOS 900-903



Dimensions

Modèle	A	B	C
BOS 400 (ASC) 401 (ASC)	100	65	24
BOS 500 - BOS 503	120	60	25
BOS 600 - BOS 602	172	77	25
BOS 700 - BOS 705	150	80	30
BOS 750 - BOS 761	157	84	30
BOS 800 - BOS 808	196	100	40
BOS 900 - BOS 903	211	100	26
BOS 910 - BOS 913	224	106	40

Accessoires



Faces avant BOS 500-503, ABS



Vitres pour afficheur BOS 700-705, polycarbonate



Adaptateur pour afficheur BOS 910-913, polycarbonate



Station de bureau BOS 900-903 BOS 910-913



Cadre intermédiaire BOS 900-903

BOS

BOS 400 / 401



BOS 400/400 ASC avec compartiment piles pour Bloc 9 V

Modèle	N°. de cde	A	B	C	Coloris
BOS 400	34400000	100	65	24	noir
BOS 400 ASC	34400500	100	65	24	noir

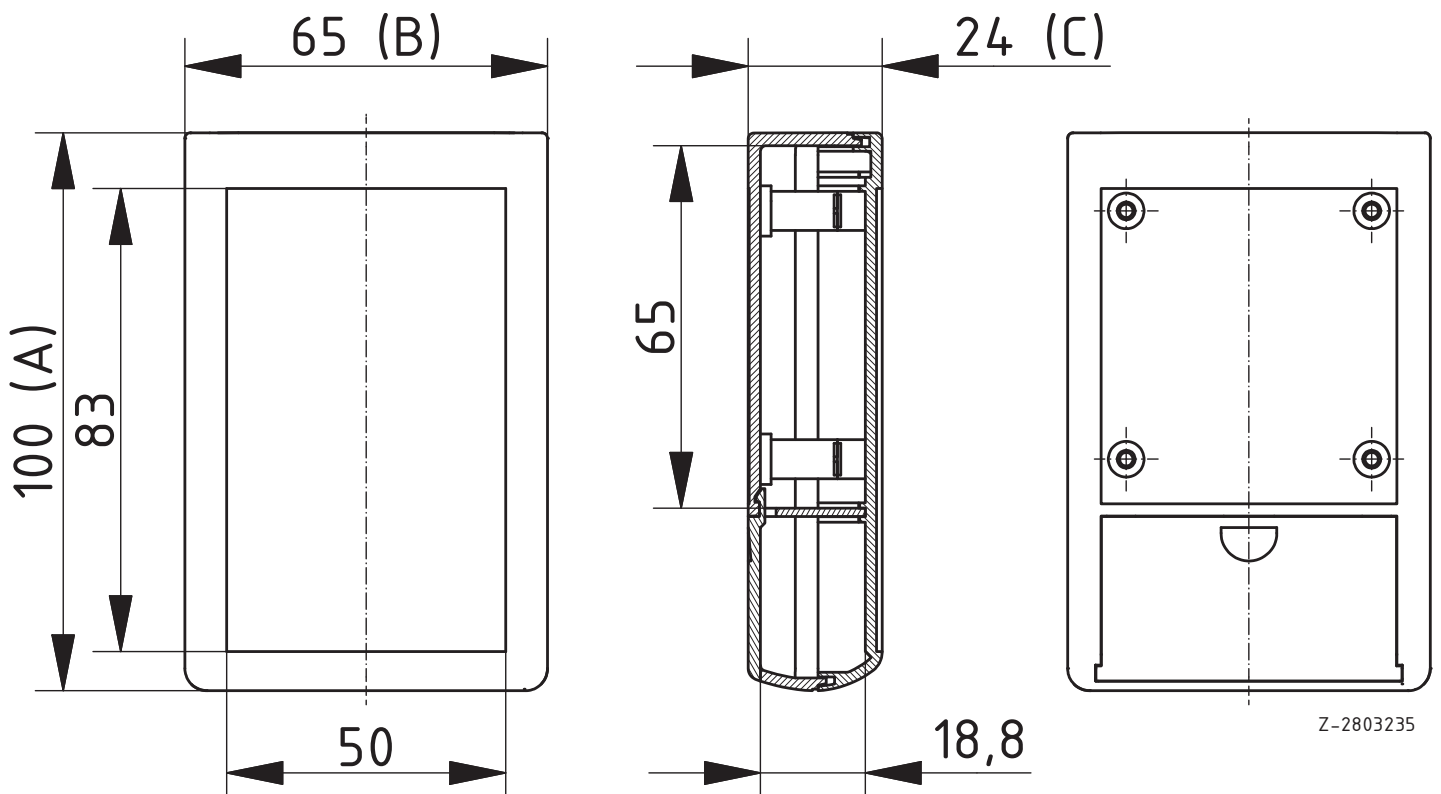
Fourniture: Parties supérieure et inférieure, couvercle de compartiment piles, cloison du compartiment piles, vis
Sur BOS 400 ASC en plus : axe de clip intégré, étrier.



BOS 401/401 ASC

Modèle	N°. de cde	A	B	C	Coloris
BOS 401	34401000	100	65	24	noir
BOS 401 ASC	34401500	100	65	24	noir

Fourniture: Parties supérieure et inférieure, vis Sur BOS 401 ASC en plus : axe de clip intégré, étrier.



BOS

BOS 500 / 501 / 502 / 503

BOS 500 avec fenêtre grand format et compartiment piles pour Bloc 9 V

Modèle	N°. de cde	A	B	C	Coloris
BOS 500	34500000	120	60	25	noir
BOS 500	34500003	120	60	25	gris agate

Fourniture: Parties supérieure et inférieure, face avant, couvercle de compartiment piles, vis, fenêtre grand format



BOS 501 avec vitre pour afficheur et compartiment piles pour Bloc 9 V

Modèle	N°. de cde	A	B	C	Coloris
BOS 501	34501000	120	60	25	noir
BOS 501	34501002*	120	60	25	gris agate

Fourniture: Parties supérieure et inférieure, face avant, couvercle de compartiment piles, vis, vitre pour afficheur



BOS 502 sans découpe pour afficheur, avec compartiment piles pour Bloc 9 V

Modèle	N°. de cde	A	B	C	Coloris
BOS 502	34502000	120	60	25	noir
BOS 502	34502002	120	60	25	gris agate

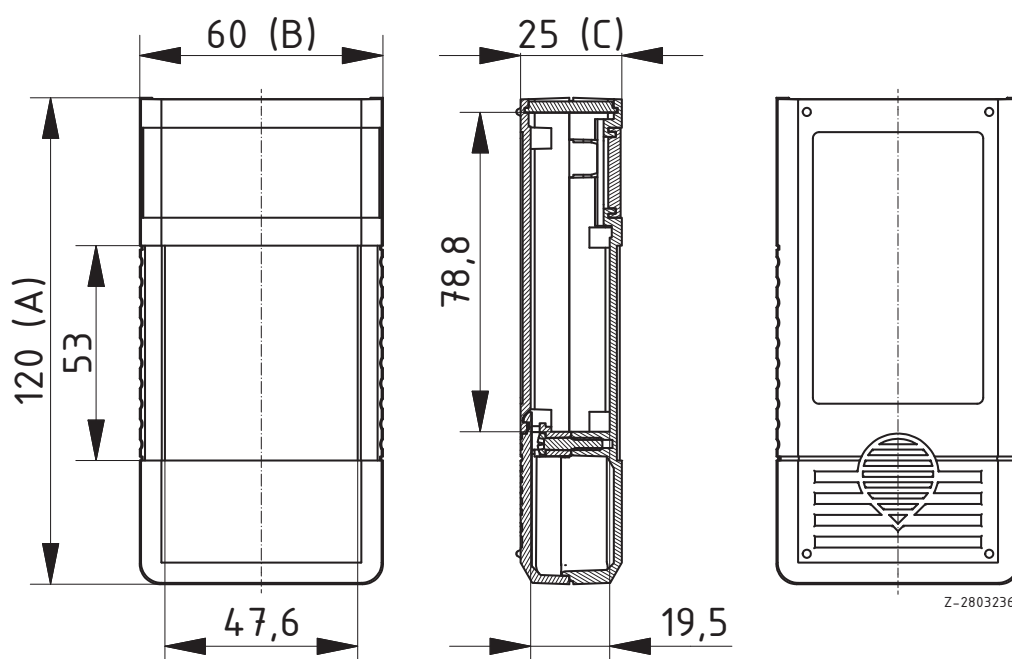
Fourniture: Parties supérieure et inférieure, face avant, couvercle de compartiment piles, vis



BOS 503 avec surface pour clavier membrane et compartiment piles pour Bloc 9 V

Modèle	N°. de cde	A	B	C	Coloris
BOS 503	34503000	120	60	25	noir
BOS 503	34503001	120	60	25	gris agate

Fourniture: Parties supérieure et inférieure, face avant, couvercle de compartiment piles, vis



BOS

BOS 600 / 601 / 602



BOS 600 avec vitre pour afficheur et compartiment piles pour Bloc 9 V

Modèle	N°. de cde	A	B	C	Coloris
BOS 600	34600000	172	77	25	noir

Fourniture: Parties supérieure et inférieure, 2 faces avant, vis, couvercle de compartiment piles, vitre pour afficheur



BOS 601 avec surface pour clavier membrane en une partie et compartiment piles pour Bloc 9 V

Modèle	N°. de cde	A	B	C	Coloris
BOS 601	34601000	172	77	25	noir

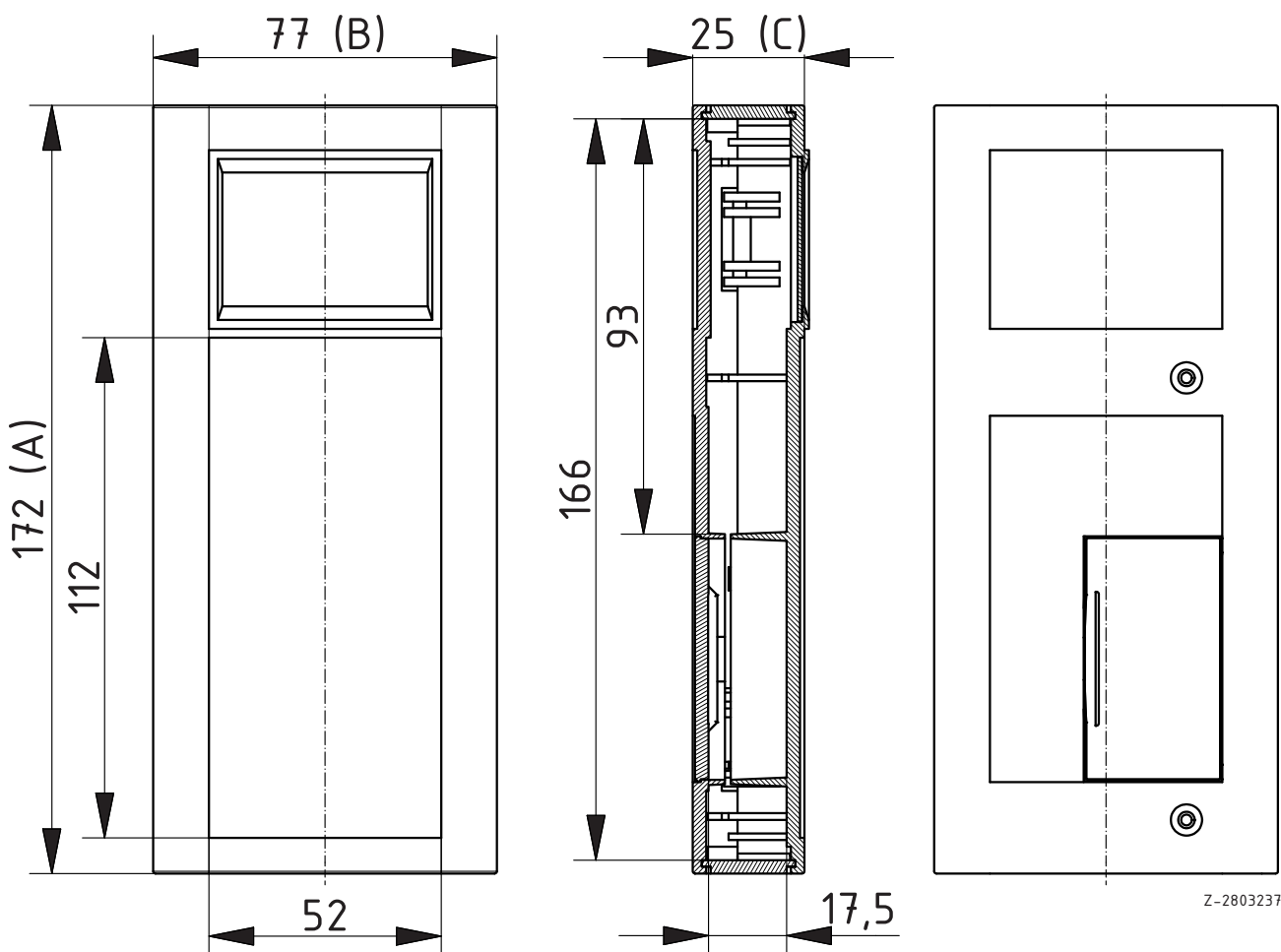
Fourniture: Parties supérieure et inférieure, 2 faces avant, vis, couvercle de compartiment piles



BOS 602 avec grille haut-parleur et compartiment piles pour 3 x Mignon 1,5 V

Modèle	N°. de cde	A	B	C	Coloris
BOS 602	34602000	172	77	25	noir

Fourniture: Parties supérieure et inférieure, 2 faces avant en plastique, vis



Z-2803237

BOS

BOS 700 / 701 / 704 / 705

BOS 700/701 avec ouverture pour afficheur et compartiment piles pour Bloc 9 V

Modèle	N°. de cde	A	B	C	Coloris	Remarque
BOS 700	34700000	150	80	30	noir	Ouverture pour afficheur : 23 x 58 mm
BOS 701	34701000	150	80	30	noir	Ouverture pour afficheur : 18 x 48 mm

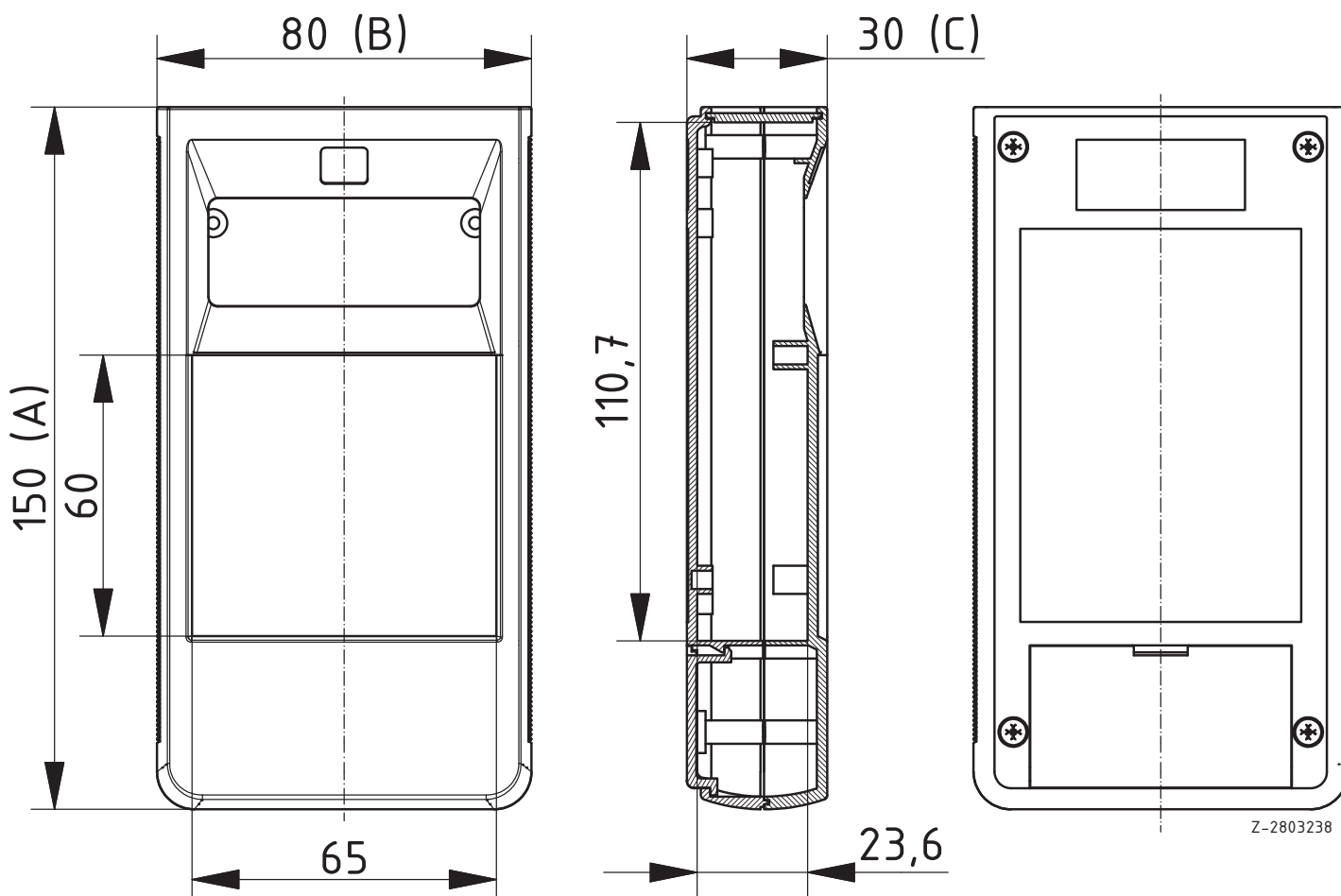
Fourniture: Parties supérieure et inférieure, face avant, couvercle de compartiment piles, vis, douilles taraudées
 Veuillez commander la vitre pour afficheur séparément.



BOS 704/705 avec ouverture pour vitre pour afficheur, coulisseau latéral pour interrupteur et compartiment piles pour Bloc 9 V

Modèle	N°. de cde	A	B	C	Coloris	Remarque
BOS 704	34704000*	150	80	30	noir	Ouverture pour afficheur : 23 x 58 mm
BOS 705	34705000	150	80	30	noir	Ouverture pour afficheur : 18 x 48 mm

Fourniture: Parties supérieure et inférieure, face avant, couvercle de compartiment piles, vis, douilles taraudées
 Veuillez commander la vitre pour afficheur séparément.



BOS

BOS 750 - BOS 761



BOS 750 avec fenêtre grand format et compartiment piles pour Bloc 9 V

Modèle	N°. de cde	A	B	C	Coloris
BOS 750	34750000	157	84	30	noir
BOS 750	34750001*	157	84	30	gris agate

Fourniture: Parties supérieure et inférieure, face avant, couvercle de compartiment piles, vis, fenêtre grand format



BOS 751 avec vitre pour afficheur et compartiment piles pour Bloc 9 V

Modèle	N°. de cde	A	B	C	Coloris
BOS 751	34751000	157	84	30	noir
BOS 751	34751001*	157	84	30	gris agate

Fourniture: Parties supérieure et inférieure, face avant, couvercle de compartiment piles, vis, vitre pour afficheur, coulisseau



BOS 752 avec surface pour clavier membrane en une partie et compartiment piles pour Bloc 9 V

Modèle	N°. de cde	A	B	C	Coloris
BOS 752	34752000	157	84	30	noir
BOS 752	34752001	157	84	30	gris agate

Fourniture: Parties supérieure et inférieure, face avant, couvercle de compartiment piles, vis



BOS 753 avec fenêtre grand format

Modèle	N°. de cde	A	B	C	Coloris
BOS 753	34753000	157	84	30	noir

Fourniture: Parties supérieure et inférieure, face avant, vis, fenêtre grand format



BOS 754 avec vitre pour afficheur

Modèle	N°. de cde	A	B	C	Coloris
BOS 754	34754000	157	84	30	noir
BOS 754	34754001*	157	84	30	gris agate

Fourniture: Parties supérieure et inférieure, face avant, vis, vitre pour afficheur



BOS 755 avec surface pour clavier membrane en une partie

Modèle	N°. de cde	A	B	C	Coloris
BOS 755	34755000	157	84	30	noir
BOS 755	34755001*	157	84	30	gris agate

Fourniture: Parties supérieure et inférieure, face avant, vis

BOS

BOS 800 - BOS 808



BOS 800 avec fenêtre grand format et compartiment piles pour 4 x Mignon 1,5 V

Modèle	N°. de cde	A	B	C	Coloris
BOS 800	34800000	196	100	40	noir
BOS 800	34800001	196	100	40	gris agate

Fourniture: Parties supérieure et inférieure, face avant, vis, couvercle de compartiment piles, contacts, fenêtre grand format



BOS 801 avec vitre pour afficheur et compartiment piles pour 4 x Mignon 1,5 V

Modèle	N°. de cde	A	B	C	Coloris
BOS 801	34801000	196	100	40	noir
BOS 801	34801001*	196	100	40	gris agate

Fourniture: Parties supérieure et inférieure, face avant, vis, couvercle de compartiment piles, contacts, vitre pour afficheur



BOS 802 sans découpe pour afficheur, avec compartiment piles pour 4 x Mignon 1,5 V

Modèle	N°. de cde	A	B	C	Coloris
BOS 802	34802000	196	100	40	noir
BOS 802	34802001*	196	100	40	gris agate

Fourniture: Parties supérieure et inférieure, face avant, vis, couvercle de compartiment piles, contacts



BOS 803 avec fenêtre grand format

Modèle	N°. de cde	A	B	C	Coloris
BOS 803	34803000	196	100	40	noir
BOS 803	34803001*	196	100	40	gris agate

Fourniture: Parties supérieure et inférieure, face avant, vis, fenêtre grand format



BOS 804 avec vitre pour afficheur

Modèle	N°. de cde	A	B	C	Coloris
BOS 804	34804000	196	100	40	noir
BOS 804	34804001*	196	100	40	gris agate

Fourniture: Parties supérieure et inférieure, face avant, vis, vitre pour afficheur



BOS 805, sans découpe pour afficheur

Modèle	N°. de cde	A	B	C	Coloris
BOS 805	34805000	196	100	40	noir
BOS 805	34805001*	196	100	40	gris agate

Fourniture: Parties supérieure et inférieure, face avant, vis

BOS

BOS 800 - BOS 808

BOS 807 avec surface pour clavier membrane en une partie et compartiment piles pour 4 x Mignon 1,5 V

Modèle	N°. de cde	A	B	C	Coloris
BOS 807	34807000	196	100	40	noir
BOS 807	34807001*	196	100	40	gris agate

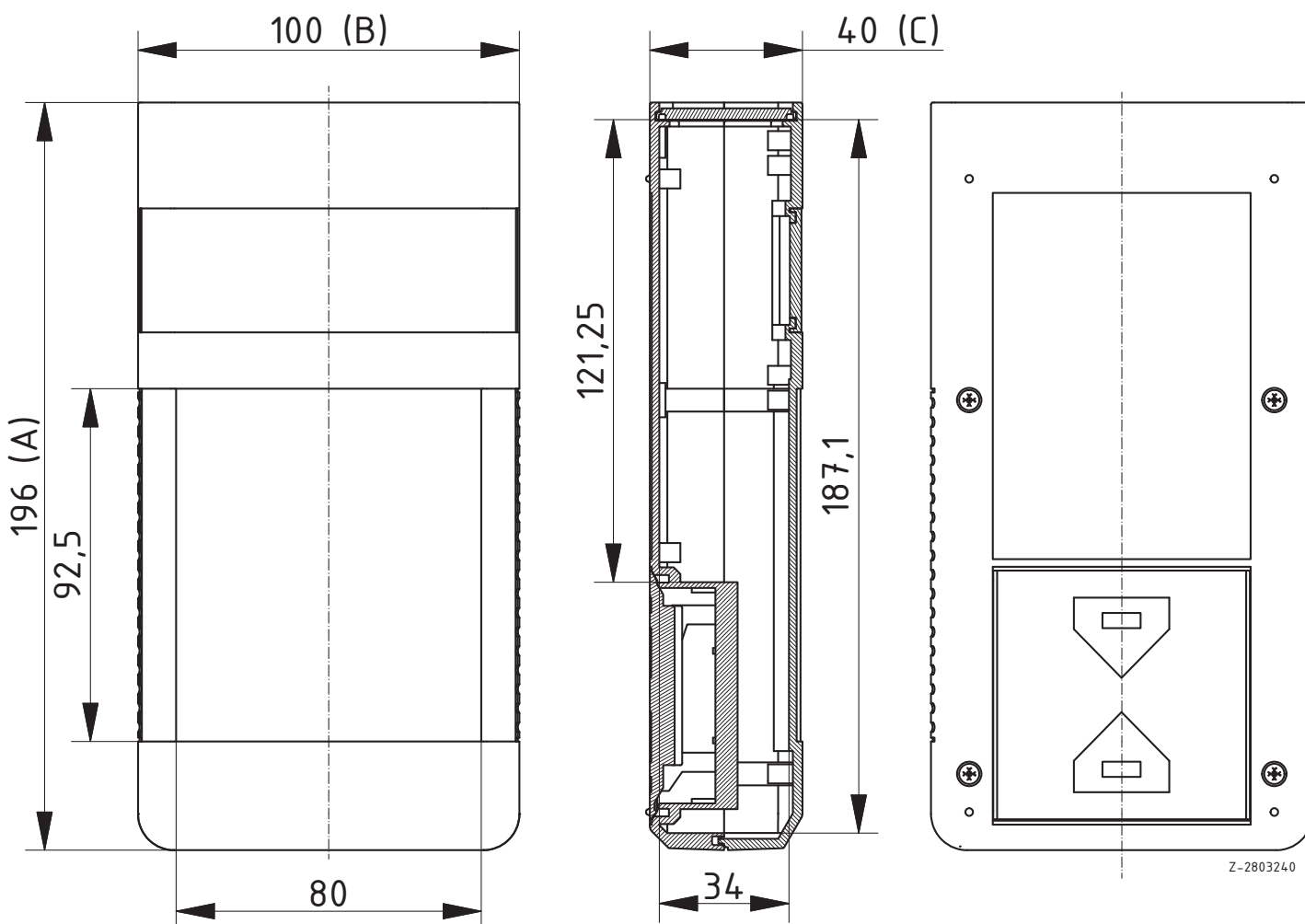
Fourniture: Parties supérieure et inférieure, face avant, vis, couvercle de compartiment piles, contacts



BOS 808 avec surface pour clavier membrane en une partie

Modèle	N°. de cde	A	B	C	Coloris
BOS 808	34808000	196	100	40	noir
BOS 808	34808001	196	100	40	gris agate

Fourniture: Parties supérieure et inférieure, face avant, vis



BOS

BOS 900 - BOS 903



BOS 900

Modèle	N°. de cde	A	B	C	Coloris
BOS 900	34900009	211	100	26	noir
BOS 900	34900000	211	100	26	gris agate

Fourniture: Partie supérieure avec joint, partie inférieure, vis, vitre pour afficheur (jointe non montée)

Remarque: Montage de la vitre pour afficheur sur demande.



BOS 901 avec sangle de transport et pied béquille

Modèle	N°. de cde	A	B	C	Coloris
BOS 901	34901009*	211	100	26	noir
BOS 901	34901000	211	100	26	gris agate

Fourniture: Partie supérieure avec joint, partie inférieure, sangle de transport, pied béquille, vis, vitre pour afficheur (jointe non montée)

Remarque: Montage de la vitre pour afficheur sur demande.



BOS 902 avec sangle de transport et compartiment piles pour 4 x Mignon 1,5 V

Modèle	N°. de cde	A	B	C	Coloris
BOS 902	34902009	211	100	26	noir
BOS 902	34902000	211	100	26	gris agate

Fourniture: Partie supérieure avec joint, partie inférieure avec compartiment piles incluant contacts, sangle de transport, vis, vitre pour afficheur (jointe non montée)

Remarque: Montage de la vitre pour afficheur sur demande.

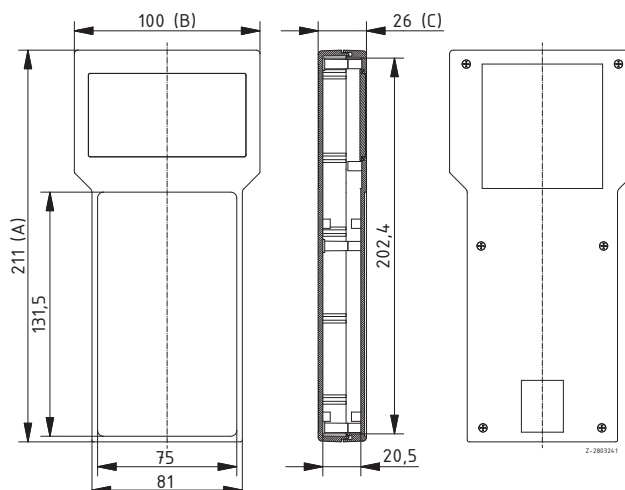


BOS 903 avec sangle de transport et compartiment piles pour 2 x Bloc 9 V

Modèle	N°. de cde	A	B	C	Coloris
BOS 903	34903009*	211	100	26	noir
BOS 903	34903000	211	100	26	gris agate

Fourniture: Partie supérieure avec joint, partie inférieure avec compartiment piles, sangle de transport, vis, vitre pour afficheur (jointe non montée)

Remarque: Montage de la vitre pour afficheur sur demande.



BOS

BOS 910 - BOS 913

BOS 910

Modèle	N°. de cde	A	B	C	Coloris
BOS 910	34910009*	224	106	40	noir
BOS 910	34910002	224	106	40	gris agate

Fourniture: Partie supérieure avec joint, partie inférieure, vis, vitre pour afficheur (jointe non montée)

Remarque: Montage de la vitre pour afficheur sur demande.



BOS 911 avec pied béquille

Modèle	N°. de cde	A	B	C	Coloris
BOS 911	34911009	224	106	40	noir
BOS 911	34911000*	224	106	40	gris agate

Fourniture: Partie supérieure avec joint, partie inférieure, vis autotaraudeuses, pied béquille, vitre pour afficheur

Remarque: Montage de la vitre pour afficheur sur demande.



BOS 912 avec compartiment piles pour 4 x Mignon 1,5 V

Modèle	N°. de cde	A	B	C	Coloris
BOS 912	34912009	224	106	40	noir
BOS 912	34912000	224	106	40	gris agate

Fourniture: Partie supérieure avec joint, partie inférieure avec compartiment piles incluant contacts, vis, vitre pour afficheur (jointe non monté)

Remarque: Montage de la vitre pour afficheur sur demande.

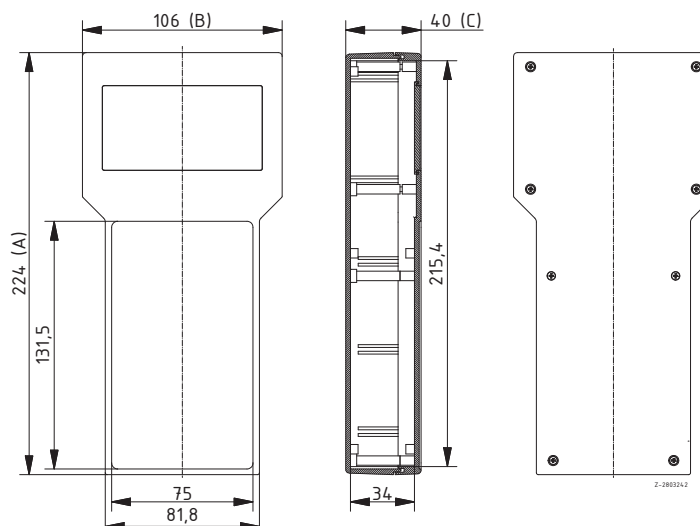


BOS 913 avec compartiment piles pour 2 x Bloc 9 V

Modèle	N°. de cde	A	B	C	Coloris
BOS 913	34913009*	224	106	40	noir
BOS 913	34913000*	224	106	40	gris agate

Fourniture: Partie supérieure avec joint, partie inférieure avec compartiment piles, vis, vitre pour afficheur (jointe non monté)

Remarque: Montage de la vitre pour afficheur sur demande.



BOS

Accessoires



Faces avant BOS 500-503, ABS

Modèle	N°. de cde	Remarque
Face avant IR	34955006	Pour BOS 500/501/502/503
Face avant Alu	34055000	Pour BOS 500/501/502/503

Fourniture: 1 face avant

Remarque: IR = perméable aux infrarouges



Vitres pour afficheurs BOS 700-705, polycarbonate

Modèle	N°. de cde	Remarque
Displayscheibe	26000800	Pour BOS 700/701/704/705

Fourniture: 1 vitre pour afficheur



Cadre intermédiaire BOS 900-903

Modèle	N°. de cde	Coloris	Remarque
ZR 900	34900909	noir	Pour BOS 900/901/902/903
ZR 900	34900900	gris agate	Pour BOS 900/901/902/903

Fourniture: Cadre intermédiaire, joint monté, 6 vis



Station de bureau BOS 900-903 / BOS 910-913

Modèle	N°. de cde	Coloris	Remarque
STD 900	34900029*	noir	Pour BOS 900/901/902/903/910/911/912/913
STD 900	34900002	gris agate	Pour BOS 900/901/902/903/910/911/912/913

Fourniture: Parties supérieure et inférieure, vis

BOS

Accessoires

Adaptateurs pour afficheurs BOS 910-913

Modèle	N°. de cde
ADS 910-I	34913001*
ADS 910-II	34913002*
ADS 910-III	34913003*

Fourniture: 2 pièces en matière plastique, 4 vis



Modèle	Variante	Dimensions de fixation pour afficheur
ADS 910-I	Adaptateur pour vitre pour afficheurs graphiques 128 x 64 dots	77 x 60
ADS 910-II	Adaptateur pour afficheurs graphiques 128 x 64 dots	68 x 64,92
ADS 910-III	Adaptateur pour afficheurs graphiques 16 signes, 4 lignes	82 x 55