

Produktvorteile



BOS-Handgehäuse stehen in verschiedenen Designs mit unterschiedlichen Ausstattungsmerkmalen zur Verfügung.



BOS 5.., BOS 7.., BOS 8.. mit einer Folientastaturfläche und/oder verschiedenen Displayöffnungen.



BOS 4.. mit durchgehender Folientastaturfläche – optional kann ein Aufstell- bzw. Gürtelclip montiert werden (BOS 4.. ASC).



BOS 9.. mit großem Display und schlankem Griffbereich. Ausführungen mit Batteriefach ist ebenfalls erhältlich.



BOS 6.. mit Displayscheibe, durchgehender Tastaturfläche oder integriertem Lautsprechergitter.



Quick-Finder:
www.bopla.de/33

Anwendungsbeispiele



**Farbton:**

- Schwarz, ähnlich RAL 9005
- Achatgrau, ähnlich RAL 7038

Sonderfarben auf Anfrage

Schutzart:

Modellabhängig: IP40 / DIN EN 60529 oder
IP65 / DIN EN 60529

Material:

Gehäuse: ABS

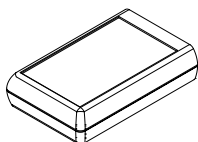
Dichtung: CR

Details siehe „Technische Informationen“.

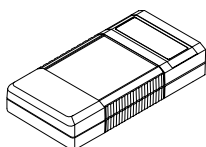


Gehäusegrößen

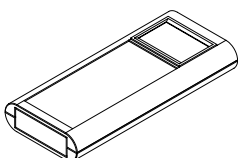
BOS 400 / 401



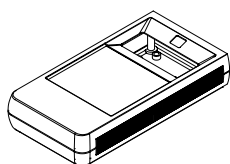
BOS 500-503



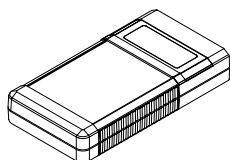
BOS 600-602



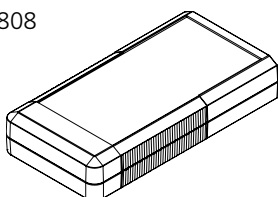
BOS 700-705



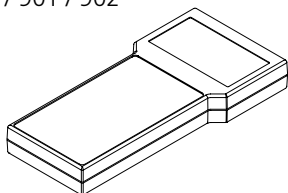
BOS 750-761



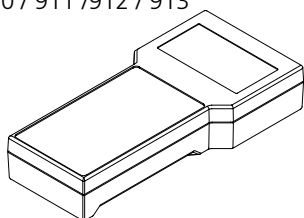
BOS 800-808



BOS 900 / 901 / 902

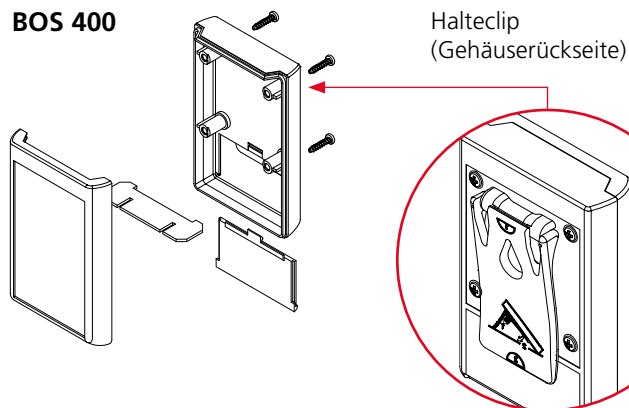


BOS 910 / 911 / 912 / 913

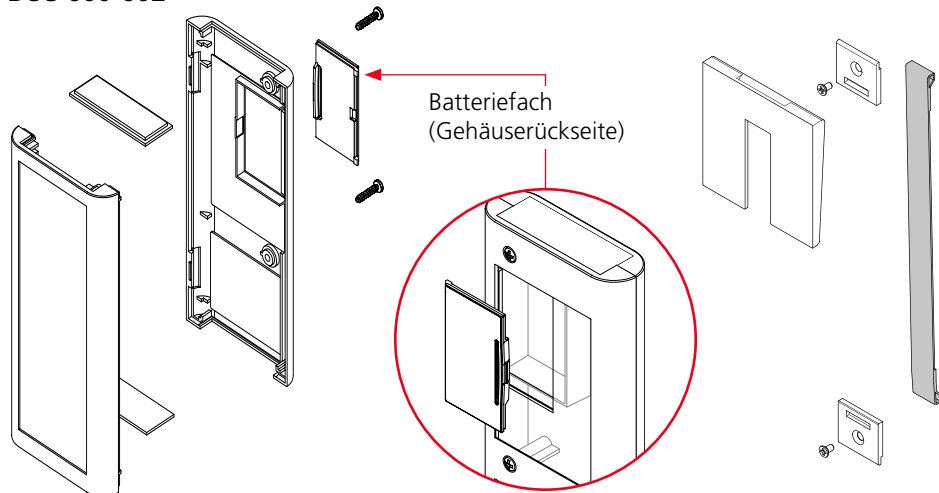


Bauvarianten

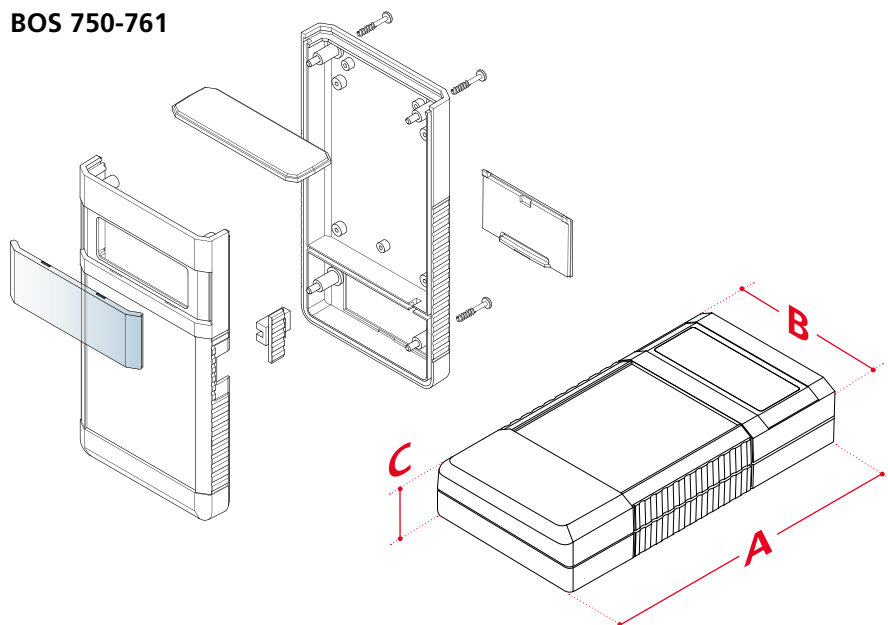
BOS 400



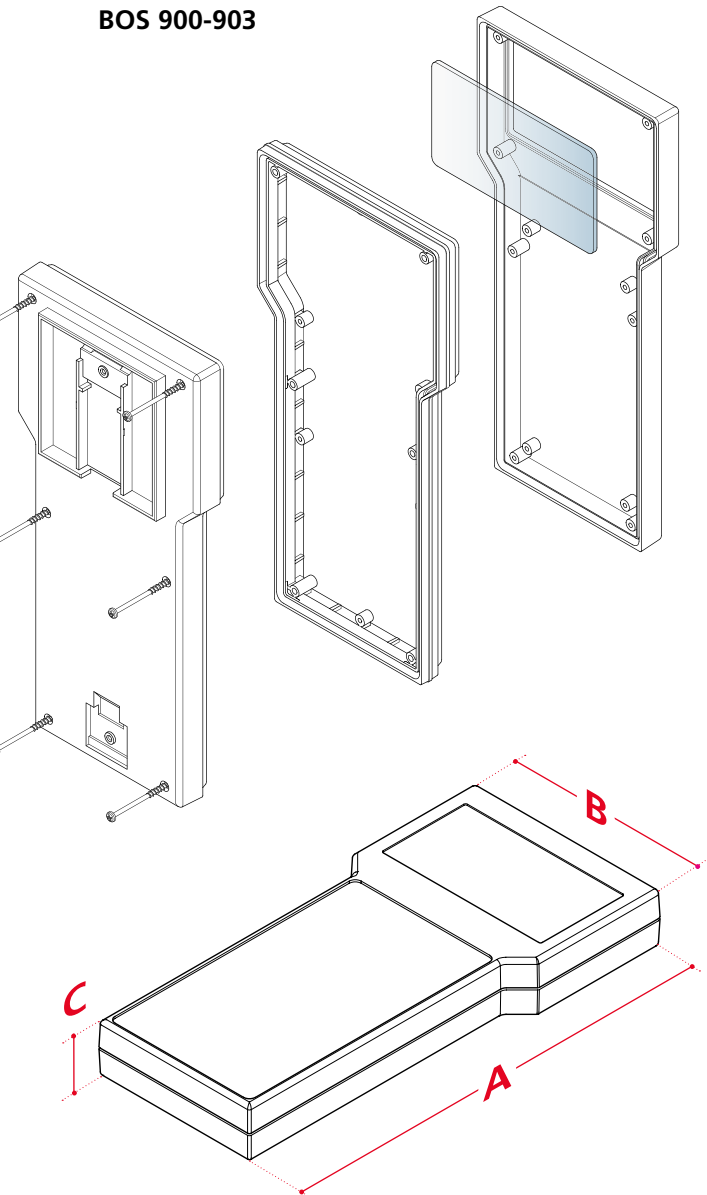
BOS 600-602



BOS 750-761



BOS 900-903



Abmessungen

Modell	A	B	C
BOS 400 (ASC) 401 (ASC)	100	65	24
BOS 500 - BOS 503	120	60	25
BOS 600 - BOS 602	172	77	25
BOS 700 - BOS 705	150	80	30
BOS 750 - BOS 761	157	84	30
BOS 800 - BOS 808	196	100	40
BOS 900 - BOS 903	211	100	26
BOS 910 - BOS 913	224	106	40

Zubehör



Frontplatten BOS 500-503, ABS



Displayscheiben BOS 700-705, Polycarbonat



Displayadapter BOS 910-913



Tischständer BOS 900-903
BOS 910-913



Zwischenrahmen BOS 900-903

BOS

BOS 400 / 401



BOS 400/400 ASC mit Batteriefach für 9V-Block

Model	Order no.	A	B	C	IP	Colour
BOS 400-9005	34400000	100	65	24	40	Schwarz
BOS 400 ASC	34400500	100	65	24	40	Schwarz

Scope Of Delivery:

Oberteil, Unterteil, Batteriefachdeckel, Batteriefachwand, Schrauben

Bei BOS 400 ASC zusätzlich mit integriertem Clip-Lager, Bügel

Notes: Optional lassen sich durch den Batteriehalter BH 2 MC (Best.-Nr.: [34165572](#)) 2 Micro-Batterien im Gehäuse einsetzen. Wandhalter für die ASC-Versionen im Allgemeinem Zubehör.



BOS 401/401 ASC

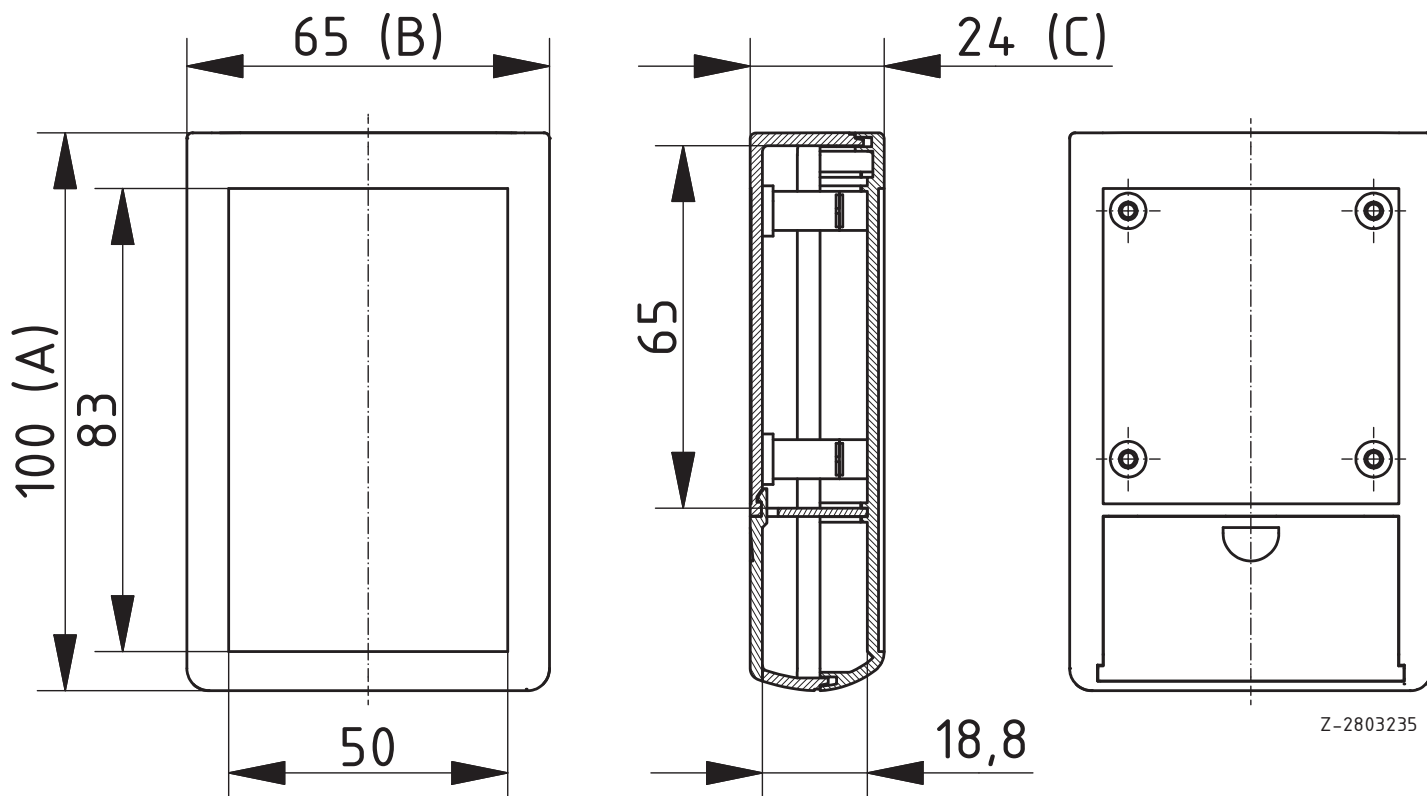
Model	Order no.	A	B	C	IP	Colour
BOS 401-9005	34401000	100	65	24	40	Schwarz
BOS 401 ASC-9005	34401500	100	65	24	40	Schwarz

Scope Of Delivery:

Oberteil, Unterteil, Schrauben

Bei BOS 401 ASC zusätzlich mit integriertem Clip-Lager, Bügel

Notes: Optional lassen sich durch den Batteriehalter BH 2 MC (Best.-Nr.: [34165572](#)) 2 Micro-Batterien im Gehäuse einsetzen. Wandhalter für die ASC-Versionen im Allgemeinem Zubehör.



BOS

BOS 500 / 501 / 502 / 503

BOS 500 mit Panoramasscheibe und Batteriefach für 9V-Block

Model	Order no.	A	B	C	IP	Colour
BOS 500-9005	34500000	120	60	25	40	Schwarz
BOS 500-7038	34500003	120	60	25	40	Achatgrau

Scope Of Delivery:

Oberteil, Unterteil, Frontplatte, Batteriefachdeckel, Schraube, Panoramasscheibe



BOS 501 mit Displayscheibe und Batteriefach für 9V-Block

Model	Order no.	A	B	C	IP	Colour
BOS 501-9005	34501000	120	60	25	40	Schwarz
BOS 501-7038	34501002*	120	60	25	40	Achatgrau

Scope Of Delivery:

Oberteil, Unterteil, Frontplatte, Batteriefachdeckel, Schraube, Displayscheibe



BOS 502 ohne Displayausschnitt, mit Batteriefach für 9V-Block

Model	Order no.	A	B	C	IP	Colour
BOS 502-9005	34502000	120	60	25	40	Schwarz
BOS 502-7038	34502002	120	60	25	40	Achatgrau

Scope Of Delivery:

Oberteil, Unterteil, Frontplatte, Batteriefachdeckel, Schrauben

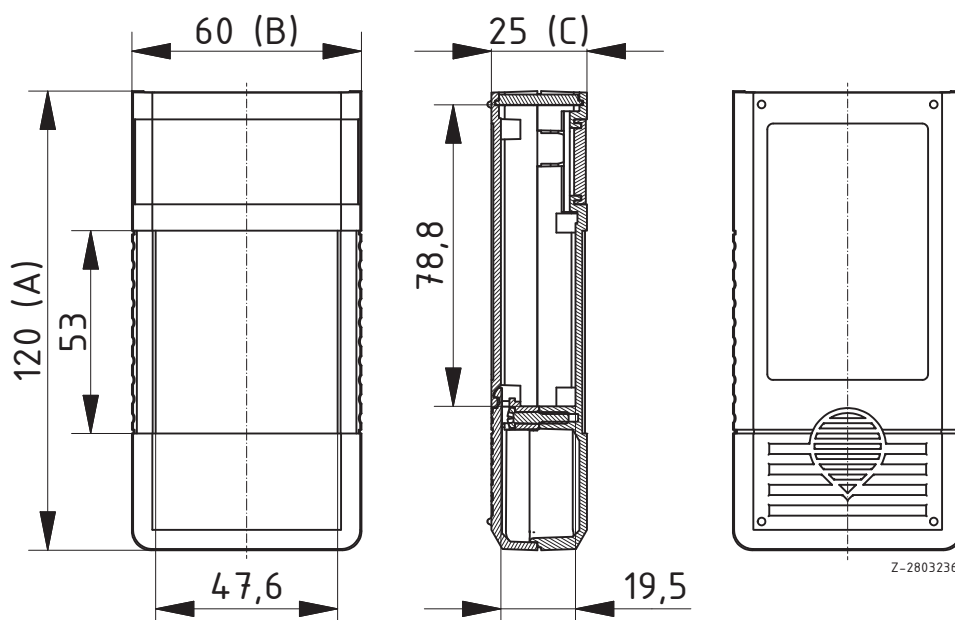


BOS 503 mit Folientastaturfläche und Batteriefach für 9V-Block

Model	Order no.	A	B	C	IP	Colour
BOS 503-9005	34503000	120	60	25	40	Schwarz
BOS 503-7038	34503001	120	60	25	40	Achatgrau

Scope Of Delivery:

Oberteil, Unterteil, Frontplatte, Batteriefachdeckel, Schrauben



BOS

BOS 600 / 601 / 602



BOS 600 mit Displayscheibe und Batteriefach für 9V-Block

Model	Order no.	A	B	C	IP	Colour
BOS 600-9005	34600000	172	77	25	40	Schwarz

Scope Of Delivery:
Oberteil, Unterteil, 2 Frontplatten, Schrauben, Batteriefachdeckel, Displayscheibe



BOS 601 mit durchgehender Folientastaturfläche und Batteriefach für 9V-Block

Model	Order no.	A	B	C	IP	Colour
BOS 601-9005	34601000	172	77	25	40	Schwarz

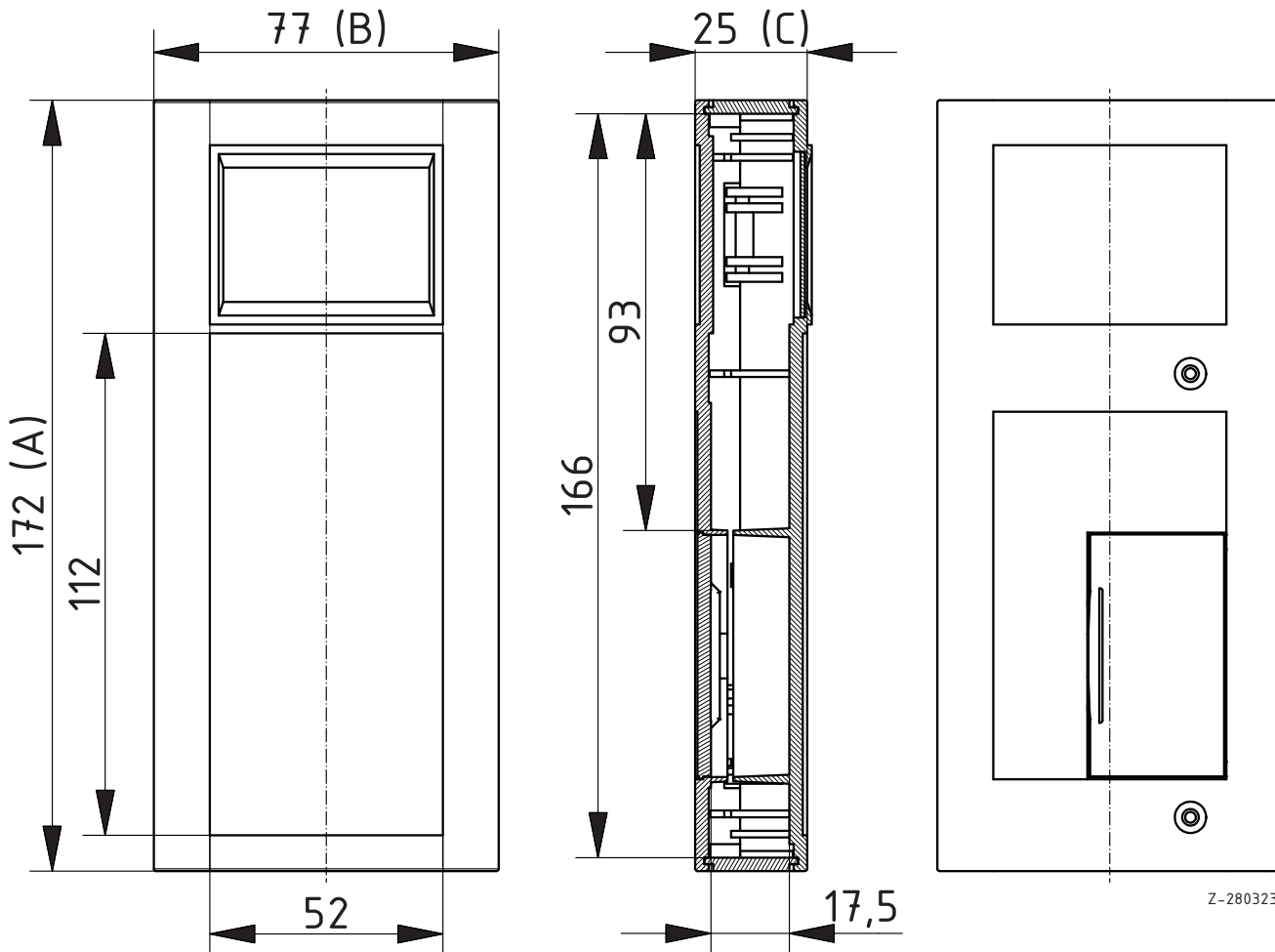
Scope Of Delivery:
Oberteil, Unterteil, 2 Frontplatten, Schrauben, Batteriefachdeckel



BOS 602 mit Lautsprechergitter und Batteriefach für 3 x 1,5 V-Mignon

Model	Order no.	A	B	C	IP	Colour
BOS 602-9005	34602000	172	77	25	40	Schwarz

Scope Of Delivery:
Oberteil, Unterteil, 2 Frontplatten Kunststoff, Schrauben



Z-2803237

BOS

BOS 700 / 701 / 704 / 705

BOS 700/701 mit Displayöffnung und Batteriefach für 9V-Block

Model	Order no.	A	B	C	IP	Colour	Note
BOS 700-9005	34700000	150	80	30	40	Schwarz	Displayöffnung: 23 x 58 mm
BOS 701-9005	34701000	150	80	30	40	Schwarz	Displayöffnung: 18 x 48 mm

Scope Of Delivery:

Oberteil, Unterteil, Frontplatte, Batteriefachdeckel, Schrauben, Gewindebuchsen

Displayscheibe bitte separat bestellen.



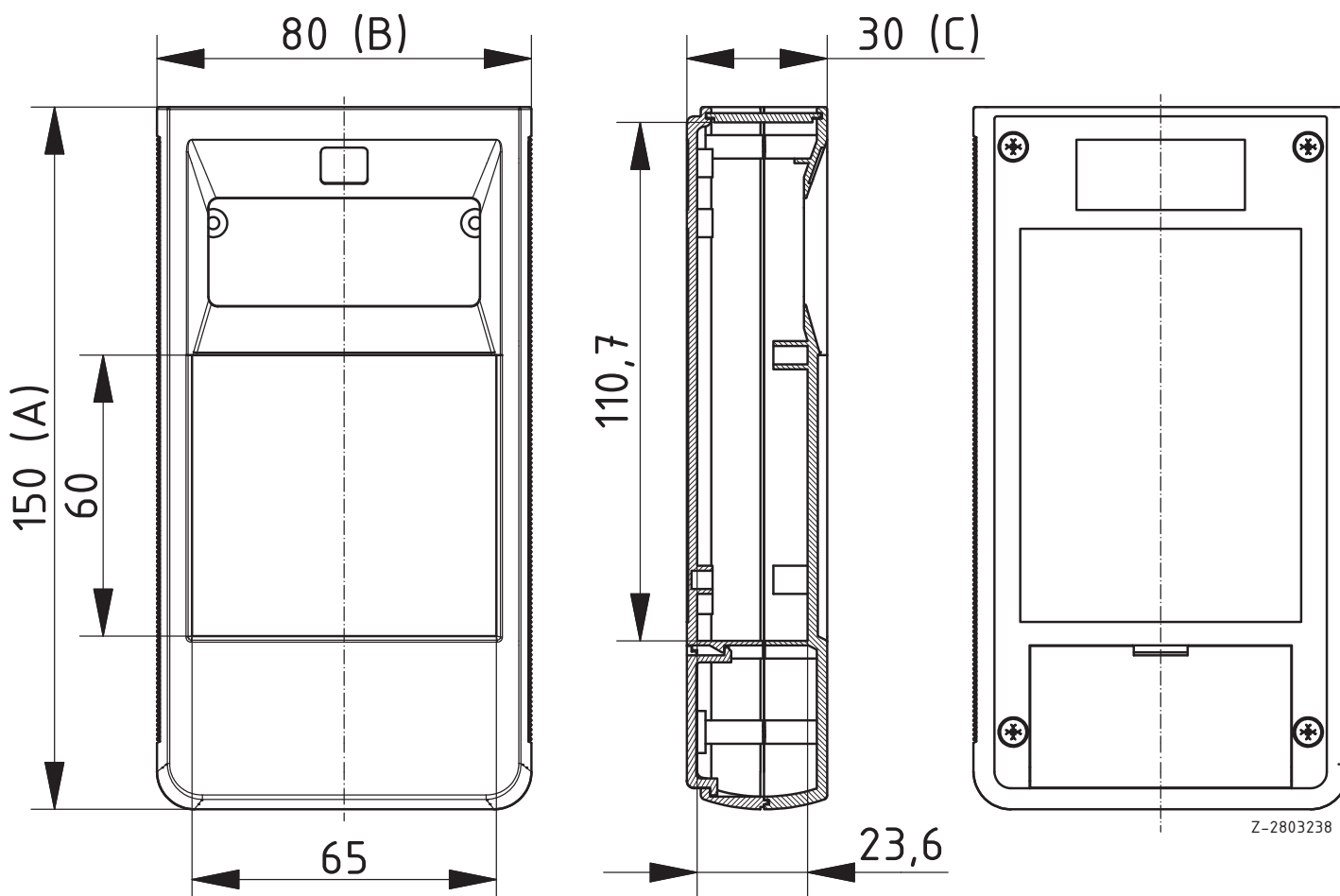
BOS 704/705 mit Displayöffnung, seitlichem Schieber für Schalter und Batteriefach für 9V-Block

Model	Order no.	A	B	C	IP	Colour	Note
BOS 704-9005	34704000*	150	80	30	40	Schwarz	Displayöffnung: 23 x 58 mm
BOS 705-9005	34705000	150	80	30	40	Schwarz	Displayöffnung: 18 x 48 mm

Scope Of Delivery:

Oberteil, Unterteil, Frontplatte, Batteriefachdeckel, Schrauben, Gewindebuchsen

Displayscheibe bitte separat bestellen.



BOS

BOS 750 - BOS 761



BOS 750 mit Panoramascheibe und Batteriefach für 9V-Block

Model	Order no.	A	B	C	IP	Colour
BOS 750-9005	34750000	157	84	30	40	Schwarz
BOS 750-7038	34750001*	157	84	30	40	Achatgrau

Scope Of Delivery:
Oberteil, Unterteil, Frontplatte, Batteriefachdeckel, Schrauben, Panoramascheibe



BOS 751 mit Displayscheibe und Batteriefach für 9V-Block

Model	Order no.	A	B	C	IP	Colour
BOS 751-9005	34751000	157	84	30	40	Schwarz
BOS 751-7038	34751001*	157	84	30	40	Achatgrau

Scope Of Delivery:
Oberteil, Unterteil, Frontplatte, Batteriefachdeckel, Schrauben, Displayscheibe, Schieber



BOS 752 mit durchgehender Folientastaturfläche und Batteriefach für 9V-Block

Model	Order no.	A	B	C	IP	Colour
BOS 752-9005	34752000	157	84	30	40	Schwarz
BOS 752-7038	34752001	157	84	30	40	Achatgrau

Scope Of Delivery:
Oberteil, Unterteil, Frontplatte, Batteriefachdeckel, Schrauben



BOS 753 mit Panoramascheibe

Model	Order no.	A	B	C	IP	Colour
BOS 753-9005	34753000	157	84	30	40	Schwarz

Scope Of Delivery:
Oberteil, Unterteil, Frontplatte, Schrauben, Panoramascheibe



BOS 754 mit Displayscheibe

Model	Order no.	A	B	C	IP	Colour
BOS 754-9005	34754000	157	84	30	40	Schwarz
BOS 754-7038	34754001*	157	84	30	40	Achatgrau

Scope Of Delivery:
Oberteil, Unterteil, Frontplatte, Schrauben, Displayscheibe



BOS 755 mit durchgehender Folientastaturfläche

Model	Order no.	A	B	C	IP	Colour
BOS 755-9005	34755000	157	84	30	40	Schwarz
BOS 755-7038	34755001*	157	84	30	40	Achatgrau

Scope Of Delivery:
Oberteil, Unterteil, Frontplatte, Schrauben

BOS

BOS 750 - BOS 761

BOS 756 mit Panoramascheibe, seitlichem Schieber für Schalter und Batteriefach für 9V-Block

Model	Order no.	A	B	C	IP	Colour
BOS 756-9005	34756000	157	84	30	40	Schwarz

Scope Of Delivery:

Oberteil, Unterteil, Frontplatte, Batteriefachdeckel, Schrauben, Panoramascheibe, Schieber



BOS 757 mit Displayscheibe, seitlichem Schieber für Schalter und Batteriefach für 9V-Block

Model	Order no.	A	B	C	IP	Colour
BOS 757-9005	34757000	157	84	30	40	Schwarz

Scope Of Delivery:

Oberteil, Unterteil, Frontplatte, Batteriefachdeckel, Schrauben, Displayscheibe, Schieber



BOS 758 mit durchgehender Folientastaturfläche, seitlichem Schieber für Schalter und Batteriefach für 9V-Block

Model	Order no.	A	B	C	IP	Colour
BOS 758-9005	34758000	157	84	30	40	Schwarz

Scope Of Delivery:

Oberteil, Unterteil, Frontplatte, Batteriefachdeckel, Schrauben, Schieber



BOS 759 mit Panoramascheibe und seitlichem Schieber für Schalter

Model	Order no.	A	B	C	IP	Colour
BOS 759-9005	34759000	157	84	30	40	Schwarz

Scope Of Delivery:

Oberteil, Unterteil, Frontplatte, Batteriefachdeckel, Schrauben, Panoramascheibe, Schieber



BOS 760 mit Displayscheibe und seitlichem Schieber für Schalter

Model	Order no.	A	B	C	IP	Colour
BOS 760-9005	34760000	157	84	30	40	Schwarz

Scope Of Delivery:

Oberteil, Unterteil, Frontplatte, Batteriefachdeckel, Schrauben, Displayscheibe, Schieber

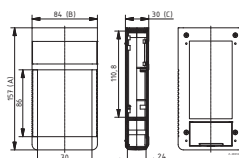


BOS 761 mit durchgehender Folientastaturfläche und seitlichem Schieber für Schalter

Model	Order no.	A	B	C	IP	Colour
BOS 761-9005	34761000	157	84	30	40	Schwarz

Scope Of Delivery:

Oberteil, Unterteil, Frontplatte, Batteriefachdeckel, Schrauben, Schieber



BOS

BOS 800 - BOS 808



BOS 800 mit Panoramasscheibe und Batteriefach 4 x 1,5 Mignon

Model	Order no.	A	B	C	IP	Colour
BOS 800-7038	34800000	196	100	40	40	Schwarz
BOS 800-9005	34800001	196	100	40	40	Achatgrau

Scope Of Delivery:

Oberteil, Unterteil, Frontplatte, Schrauben, Batteriefachdeckel, Kontakte, Panoramasscheibe



BOS 801 mit Displayscheibe und Batteriefach 4 x 1,5 Mignon

Model	Order no.	A	B	C	IP	Colour
BOS 801-9005	34801000	196	100	40	40	Schwarz
BOS 801-7038	34801001*	196	100	40	40	Achatgrau

Scope Of Delivery:

Oberteil, Unterteil, Frontplatte, Schrauben, Batteriefachdeckel, Kontakte, Displayscheibe



BOS 802 ohne Displayausschnitt mit Batteriefach 4 x 1,5 V Mignon

Model	Order no.	A	B	C	IP	Colour
BOS 802-9005	34802000	196	100	40	40	Schwarz
BOS 802-7038	34802001*	196	100	40	40	Achatgrau

Scope Of Delivery:

Oberteil, Unterteil, Frontplatte, Schrauben, Batteriefachdeckel, Kontakte



BOS 803 mit Panoramasscheibe

Model	Order no.	A	B	C	IP	Colour
BOS 803-9005	34803000	196	100	40	40	Schwarz
BOS 803-7038	34803001*	196	100	40	40	Achatgrau

Scope Of Delivery:

Oberteil, Unterteil, Frontplatte, Schrauben, Panoramasscheibe



BOS 804 mit Displayscheibe

Model	Order no.	A	B	C	IP	Colour
BOS 804-9005	34804000	196	100	40	40	Schwarz
BOS 804-7038	34804001*	196	100	40	40	Achatgrau

Scope Of Delivery:

Oberteil, Unterteil, Frontplatte, Schrauben, Displayscheibe



BOS 805, ohne Displayausschnitt

Model	Order no.	A	B	C	IP	Colour
BOS 805-9005	34805000	196	100	40	40	Schwarz
BOS 805-7038	34805001*	196	100	40	40	Achatgrau

Scope Of Delivery:

Oberteil, Unterteil, Frontplatte, Schrauben

BOS

BOS 800 - BOS 808

BOS 807 mit durchgehender Folientastaturfläche und Batteriefach 4 x 1,5 V Mignon

Model	Order no.	A	B	C	IP	Colour
BOS 807-9005	34807000	196	100	40	40	Schwarz
BOS 807-7038	34807001 *	196	100	40	40	Achatgrau

Scope Of Delivery:

Oberteil, Unterteil, Frontplatte, Schrauben, Batteriefachdeckel, Kontakte

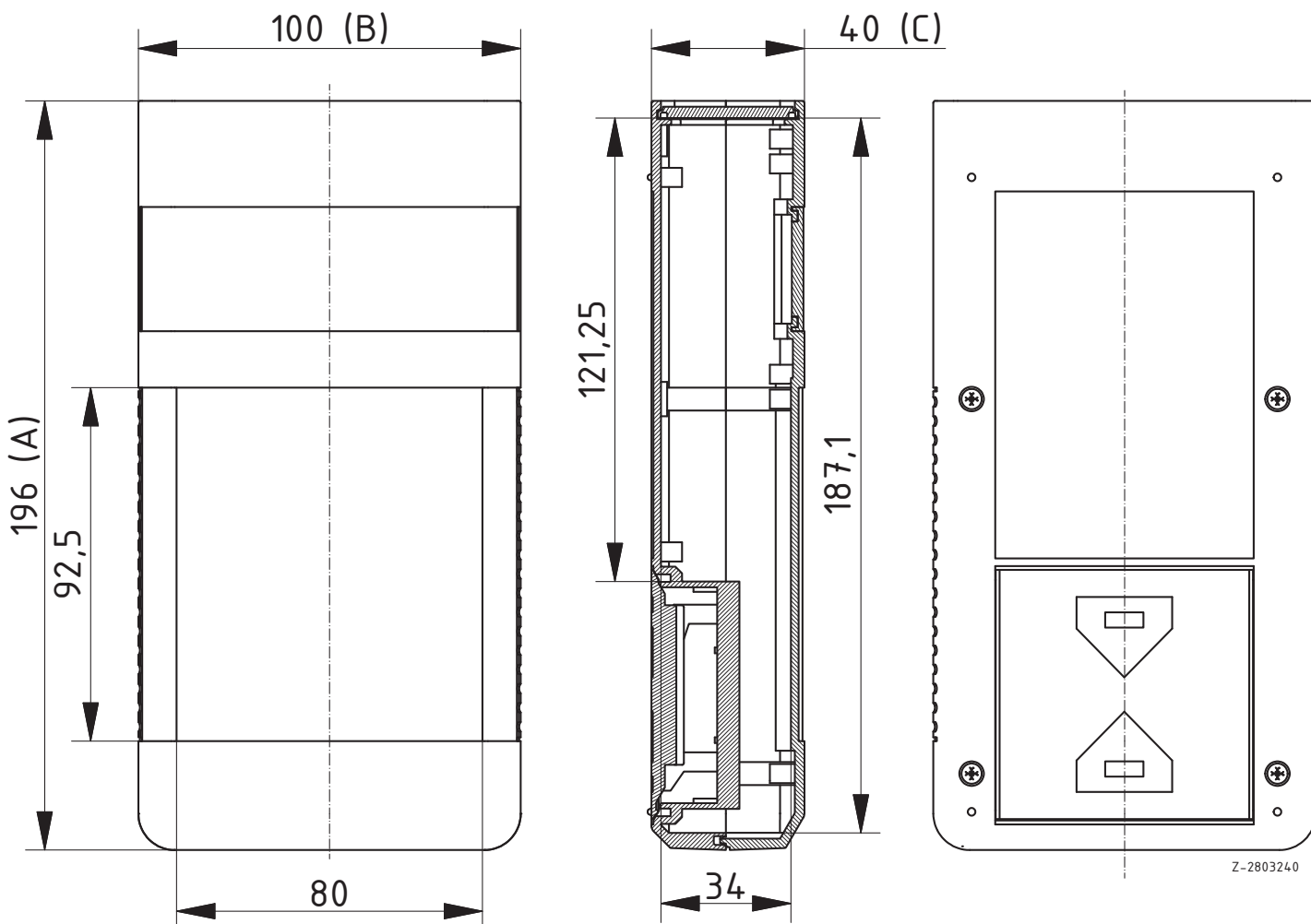


BOS 808 mit durchgehender Folientastaturfläche

Model	Order no.	A	B	C	IP	Colour
BOS 808-9005	34808000	196	100	40	40	Schwarz
BOS 808-7038	34808001	196	100	40	40	Achatgrau

Scope Of Delivery:

Oberteil, Unterteil, Frontplatte, Schrauben



BOS

BOS 900 - BOS 903



BOS 900

Model	Order no.	A	B	C	IP	Colour
BOS 900-9005	34900009	211	100	26	65	Schwarz
BOS 900-7038	34900000	211	100	26	65	Achatgrau

Scope Of Delivery:

Oberteil mit Dichtung, Unterteil, Schrauben, Displayscheibe (lose beigelegt)

Notes: Displayscheibenmontage auf Anfrage



BOS 901 mit Trageschlaufe und Aufstellfuß

Model	Order no.	A	B	C	IP	Colour
BOS 901-9005	34901009*	211	100	26	65	Schwarz
BOS 901-7038	34901000	211	100	26	65	Achatgrau

Scope Of Delivery:

Oberteil mit Dichtung, Unterteil, Trageschlaufe, Aufstellfuß, Schrauben, Displayscheibe (lose beigelegt)

Notes: Displayscheibenmontage auf Anfrage



BOS 902 mit Trageschlaufe und Batteriefach 4 x 1,5 V Mignon

Model	Order no.	A	B	C	IP	Colour
BOS 902-9005	34902009	211	100	26	65	Schwarz
BOS 902-7038	34902000	211	100	26	65	Achatgrau

Scope Of Delivery:

Oberteil mit Dichtung, Unterteil mit Batteriefach inkl. Kontakte, Trageschlaufe, Schrauben, Displayscheibe (lose beigelegt)

Notes: Displayscheibenmontage auf Anfrage



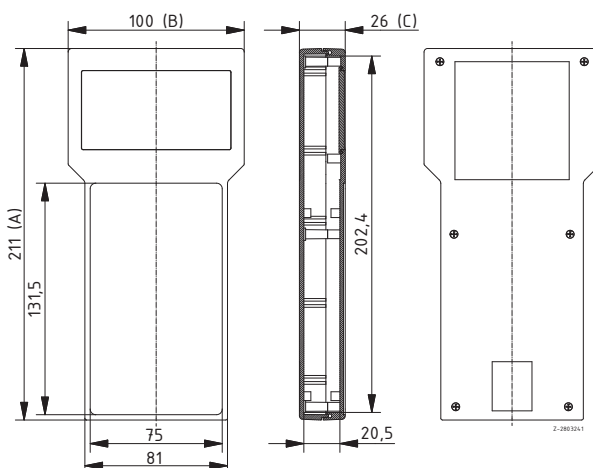
BOS 903 mit Trageschlaufe und Batteriefach für 2 x 9V-Block

Model	Order no.	A	B	C	IP	Colour
BOS 903-9005	34903009*	211	100	26	65	Schwarz
BOS 903-7038	34903000	211	100	26	65	Achatgrau

Scope Of Delivery:

Oberteil mit Dichtung, Unterteil mit Batteriefach, Trageschlaufe, Schrauben, Displayscheibe (lose beigelegt)

Notes: Displayscheibenmontage auf Anfrage



BOS

BOS 910 - BOS 913

BOS 910

Model	Order no.	A	B	C	IP	Colour
BOS 910-9005	34910009*	224	106	40	65	Schwarz
BOS 910-7038	34910002	224	106	40	65	Achatgrau

Scope Of Delivery:

Oberteil mit Dichtung, Unterteil, Schrauben, Displayscheibe (lose beigelegt)

Notes: Displayscheibenmontage auf Anfrage



BOS 911 mit Aufstellfuß

Model	Order no.	A	B	C	IP	Colour
BOS 911-9005	34911009	224	106	40	65	Schwarz
BOS 911-7038	34911000*	224	106	40	65	Achatgrau

Scope Of Delivery:

Oberteil mit Dichtung, Unterteil, selbstformende Schrauben, Aufstellfuß, Displayscheibe

Notes: Displayscheibenmontage auf Anfrage



BOS 912 mit Batteriefach 4 x 1,5 V Mignon

Model	Order no.	A	B	C	IP	Colour
BOS 912-9005	34912009	224	106	40	65	Schwarz
BOS 912-7038	34912000	224	106	40	65	Achatgrau

Scope Of Delivery:

Oberteil mit Dichtung, Unterteil mit Batteriefach inkl. Kontakte, Schrauben, Displayscheibe (lose beigelegt)

Notes: Displayscheibenmontage auf Anfrage



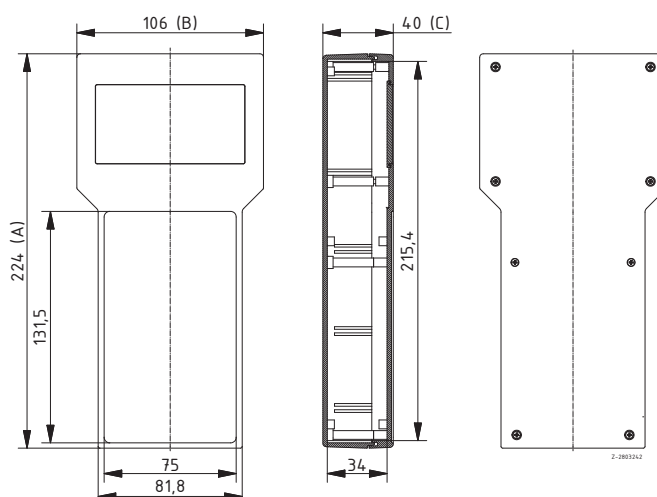
BOS 913 mit Batteriefach für 2 x 9V-Block

Model	Order no.	A	B	C	IP	Colour
BOS 913-9005	34913009*	224	106	40	65	Schwarz
BOS 913-7038	34913000*	224	106	40	65	Achatgrau

Scope Of Delivery:

Oberteil mit Dichtung, Unterteil mit Batteriefach, Schrauben, Displayscheibe (lose beigelegt)

Notes: Displayscheibenmontage auf Anfrage



BOS Zubehör



Frontplatten BOS 500-503, ABS

Model	Order no.	IP	Note
Frontplatte IR	34955006	40	Für BOS 500/501/502/503
Frontplatte Alu	34055000	40	Für BOS 500/501/502/503

Scope Of Delivery:

1 Frontplatte

Notes: IR = infrarotdurchlässig



Displayscheiben BOS 700-705, Polycarbonat

Model	Order no.	Note
Displayscheibe	26000800	Für BOS 700/701/704/705

Scope Of Delivery:

1 Displayscheibe



Zwischenrahmen BOS 900-903

Model	Order no.	IP	Colour	Note
ZR 900-9005	34900909	65	Schwarz	Für BOS 900/901/902/903
ZR 900-7038	34900900	65	Achatgrau	Für BOS 900/901/902/903

Scope Of Delivery:

Zwischenrahmen, Dichtung montiert, 6 Schrauben



Tischständer BOS 900-903 / BOS 910-913

Model	Order no.	Colour	Note
STD 900-9005	34900029*	Schwarz	Für BOS 900/901/902/903/910/911/912/913
STD 900-7038	34900002	Achatgrau	Für BOS 900/901/902/903/910/911/912/913

Scope Of Delivery:

Oberteil, Unterteil, Schrauben

BOS

Zubehör

Displayadapter BOS 910-913

Model	Order no.
ADS 910-I	34913001 *
ADS 910-II	34913002 *
ADS 910-III	34913003 *

Scope Of Delivery:

2 Kunststoffteile, 4 Schrauben



Modell	Ausführung	Displaybefestigungsmaß
ADS 910-I	Adapter für grafikfähige Displays 128 x 64 Dots	77 x 60
ADS 910-II	Adapter für grafikfähige Displays 128 x 64 Dots	68 x 64,92
ADS 910-III	Adapter für grafikfähige Displays 16 Zeichen, 4 Zeilen	82 x 55