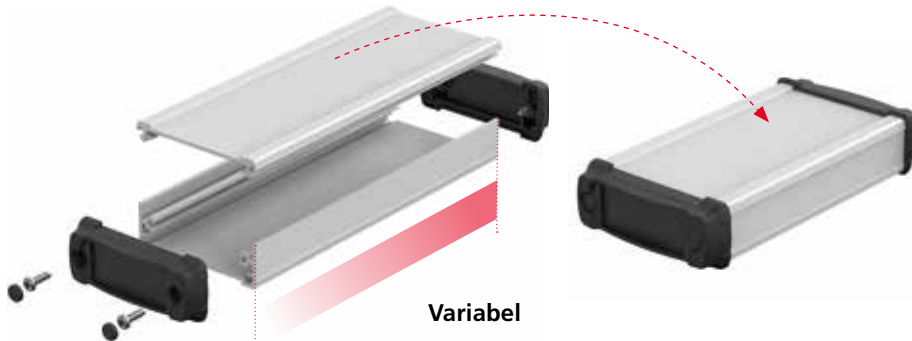
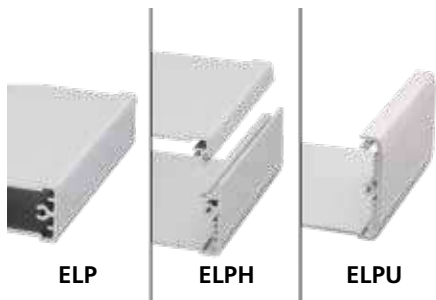


Produktvorteile



Der Gehäusekorpus in technisch sachlichem Design besteht aus einem eloxierten Aluminiumprofil und lässt sich bei Bedarf beliebig an die jeweilige Anwendung anpassen.



Die variablen Längen und die drei Profilvarianten, geschlossen (ELP), horizontal geteilt (ELPH) oder einseitig offen (ELPU), bieten für jede Anwendung das passende Gehäuse.



Mit der Dichtung EL...DI kann die Schutzart bei der Profilvariante ELPH von IP 40 auf IP 54 erhöht werden. Bei ELPH ist die werksseitige Montage einer zusätzlichen Rundschnurdichtung erforderlich.



Als Profilabschluss stehen Kunststoffdeckel in zwei verschiedenen Farben zur Verfügung.



Die Deckel verfügen wahlweise über angeformte Laschen zur Wandbefestigung.



Quick-Finder:
www.bopla.de/83

Anwendungsbeispiele





BOPLA

A Phoenix Mecano Company

BOS-Ecoline



Farbton:

Profil naturfarben eloxiert

Kunststoffdeckel:

- Schwarz, ähnlich RAL 9005
 - Staubgrau, ähnlich RAL 7037
- und andere Sonderfarben auf Anfrage

Schutzart:

IP40 / DIN EN 60529

ELP aufrüstbar auf IP54 / DIN EN 60529 durch optionale Dichtung
ELPH mit IP54 / DIN EN 60529 auf Anfrage

Material:

Strangpressprofile: Al Mg Si 0,5 eloxiert

Kunststoffdeckel: ABS

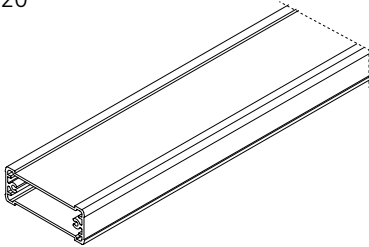
Dichtungsmaterial: EPDM

Details siehe „Technische Informationen“.

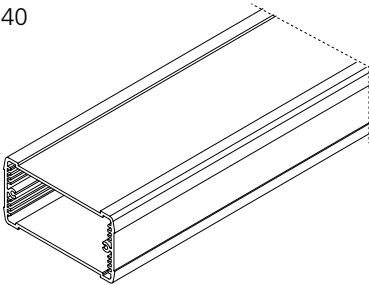


Profilquerschnitte

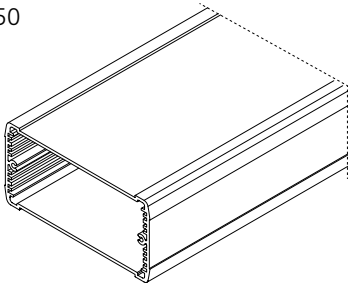
ELP...620



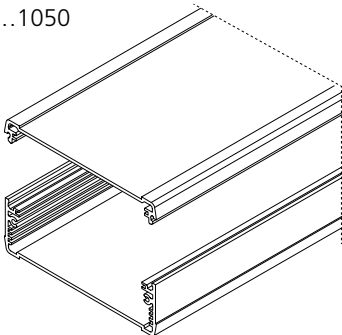
ELP...840



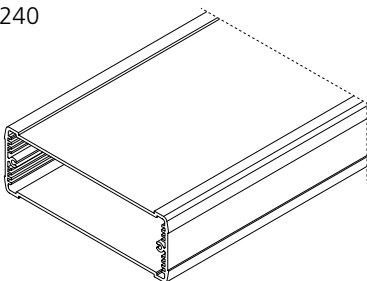
ELP...1050



ELPH-EU...1050

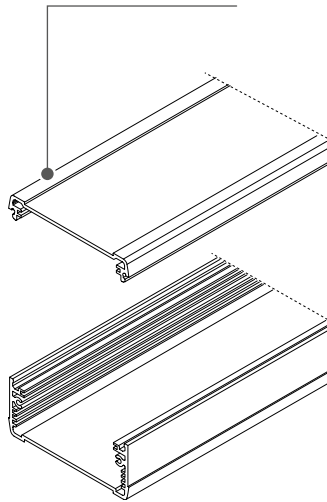


ELP...1240

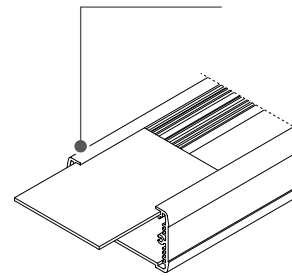


Gehäuseausführungen

ELPH
 (horizontal geteilt)

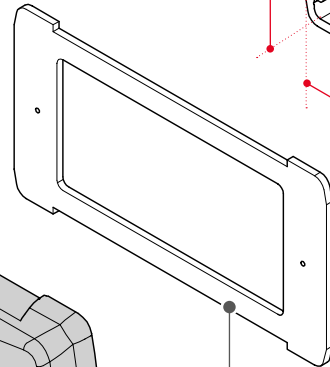
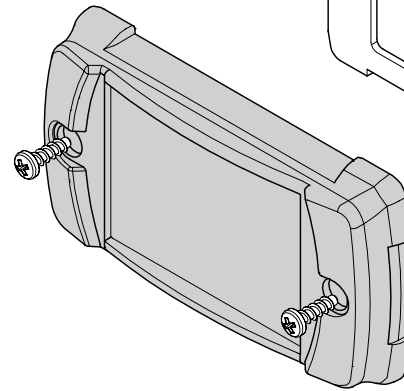
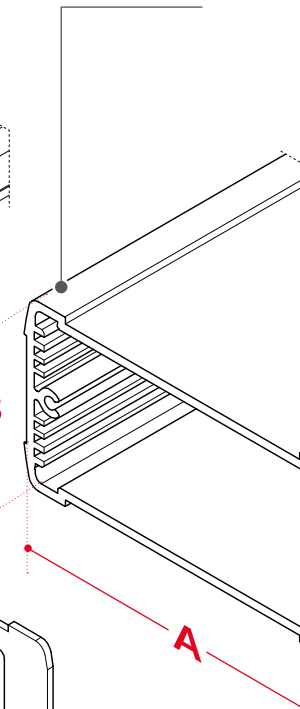


ELPU
 (einseitig offen)



Einschub von
 Frontplatte möglich

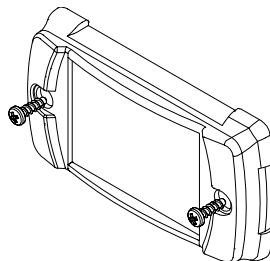
ELP
 (geschlossen)



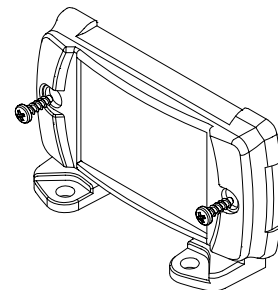
EL...DI
 Dichtung zur Erhöhung
 der Schutzart

Deckelvarianten

ELP...D



ELP...DW

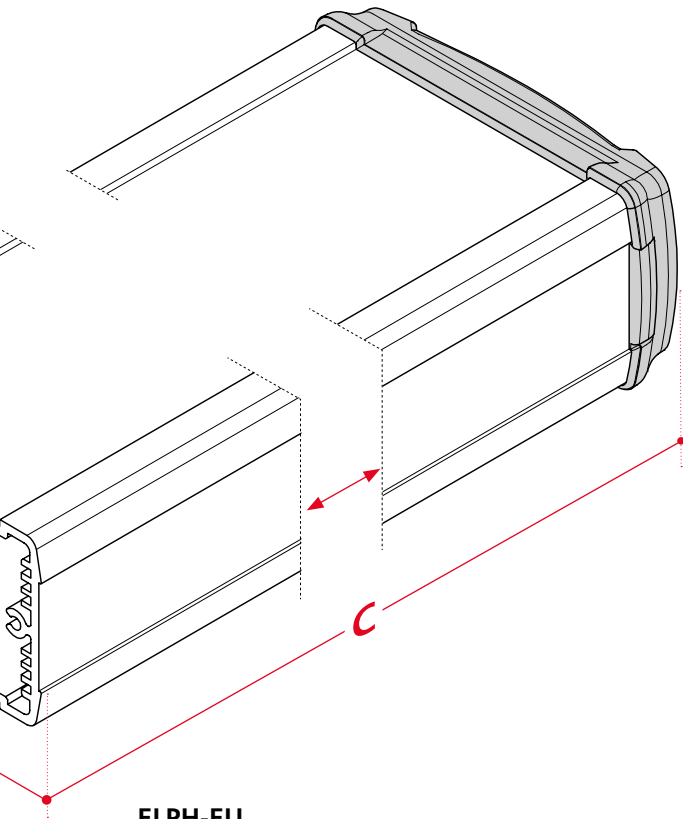




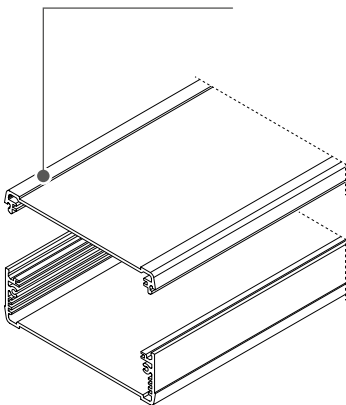
BOPLA

A Phoenix Mecano Company

BOS-Ecoline



ELPH-EU
(für Europakarten)



Abmessungen

Modell	A	B	C
ELP...620	57.5	22	*
ELP...840	80	42	*
ELPH-EU...1050	106	52	*
ELP...1050	106	52	*
ELP...1240	120	42	*

* C = Standardlängen: 100 / 150 / 200
Individuelle Profillängen auf Anfrage.

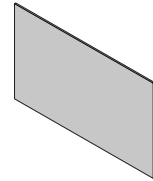
Profilvarianten

Modell	ELP	ELPH	ELPU
ELP...620	✓	✓	✓
ELP...840	✓	✓	✓
ELPH-EU...1050		✓	
ELP...1050	✓	✓	✓
ELP...1240	✓	✓	✓

Zubehör



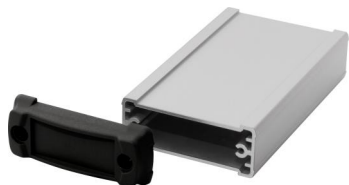
Dichtungen EL...DI
für Schutzart IP 54, EPDM



Frontplatten in diversen
Ausführungen

BOS-Ecoline

Gehäuseprofile geschlossen



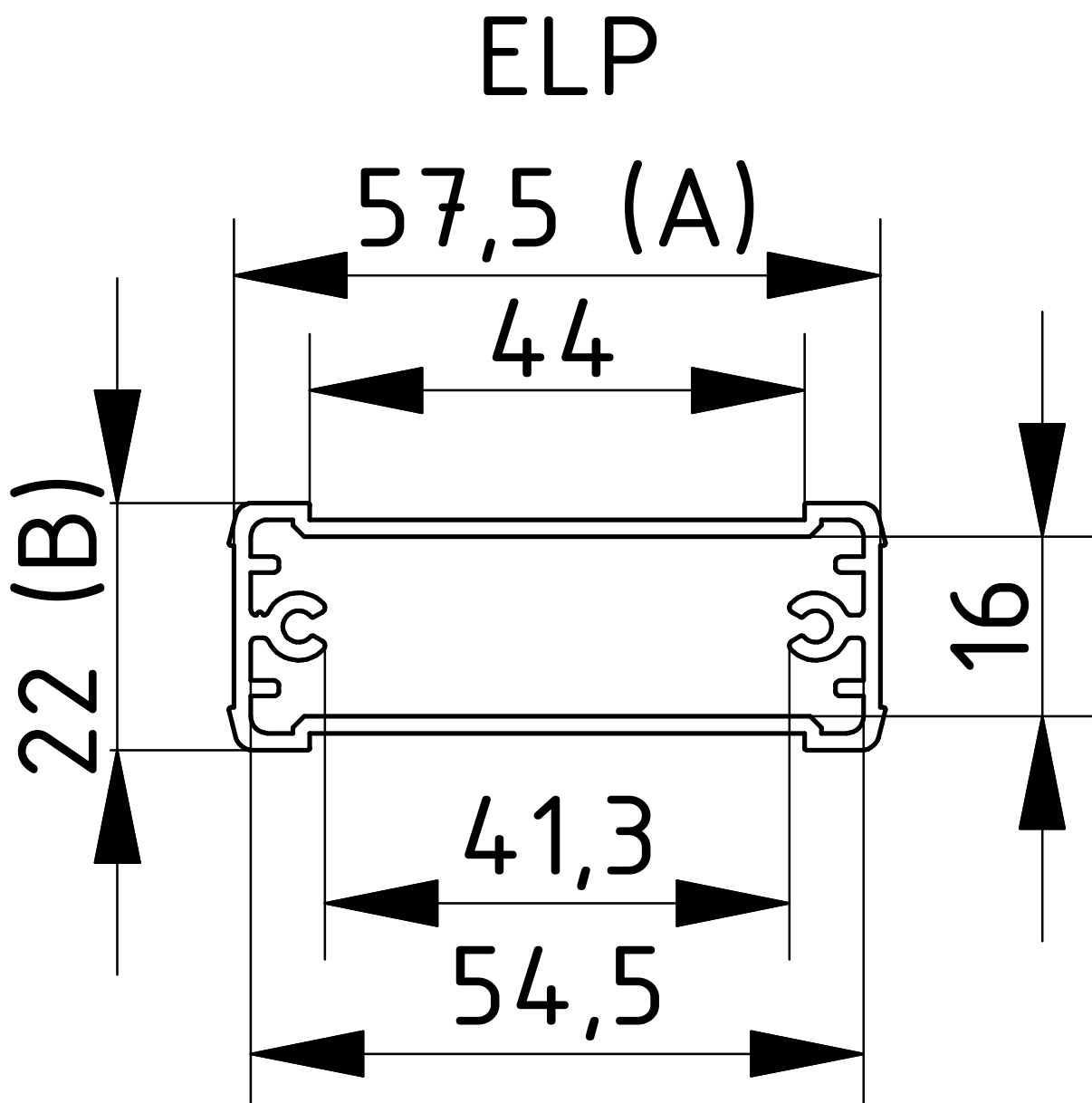
Gehäuse geschlossen mit Kunststoffdeckeln

Model	Order no.	A	B	C	IP
ELP 620-0100 D	83062100.S6	57.5	22	100	54
ELP 620-0150 D	83062150.S6	57.5	22	150	54
ELP 620-0200 D	83062200.S6	57.5	22	200	54
ELP 620-0100 DW	83062100.S7	57.5	22	100	54
ELP 620-0150 DW	83062150.S7	57.5	22	150	54
ELP 620-0200 DW	83062200.S7	57.5	22	200	54

Scope Of Delivery:

Lieferumfang: 1 Gehäuseprofil, 2 Kunststoff-Abschlussdeckel, 4 Schrauben, 4 Schraubenabdeckungen

Notes: C entspricht der Profillänge, Sonderlängen auf Anfrage D = Abschlussdeckel ohne Wandlasche; DW = Abschlussdeckel mit Wandlasche



BOS-Ecoline

Gehäuseprofile geschlossen

Gehäuse geschlossen mit Kunststoffdeckeln

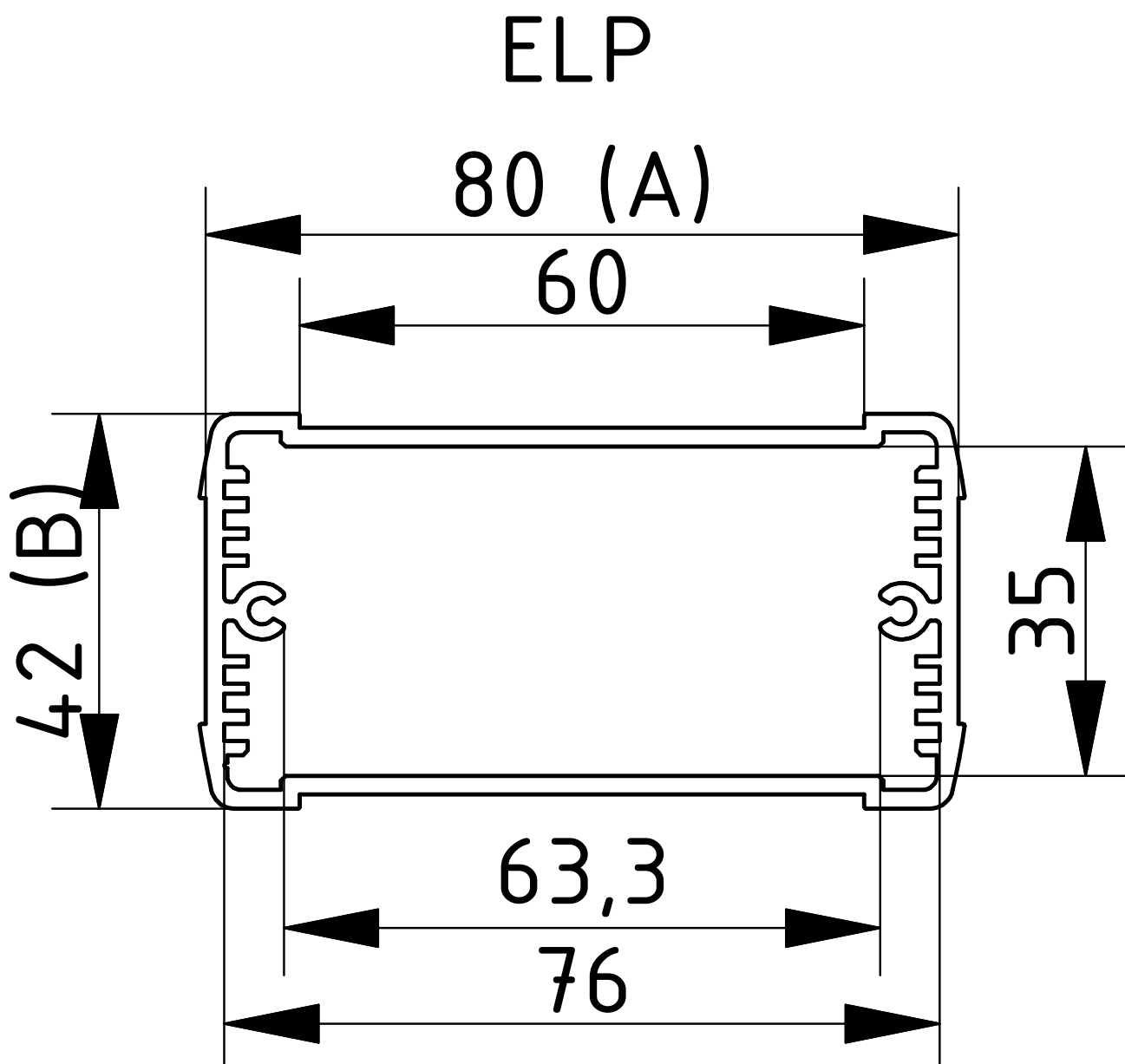
Model	Order no.	A	B	C	IP
ELP 840-0100 D	83084100.S6	80	42	100	54
ELP 840-0150 D	83084150.S6	80	42	150	54
ELP 840-0200 D	83084200.S6	80	42	200	54
ELP 840-0100 DW	83084100.S7	80	42	100	54
ELP 840-0150 DW	83084150.S7	80	42	150	54
ELP 840-0200 DW	83084200.S7	80	42	200	54



Scope Of Delivery:

Lieferumfang: 1 Gehäuseprofil, 2 Kunststoff-Abschlussdeckel, 4 Schrauben, 4 Schraubenabdeckungen

Notes: C entspricht der Profillänge, Sonderlängen auf Anfrage D = Abschlussdeckel ohne Wandlasche; DW = Abschlussdeckel mit Wandlasche



BOS-Ecoline

Gehäuseprofile geschlossen



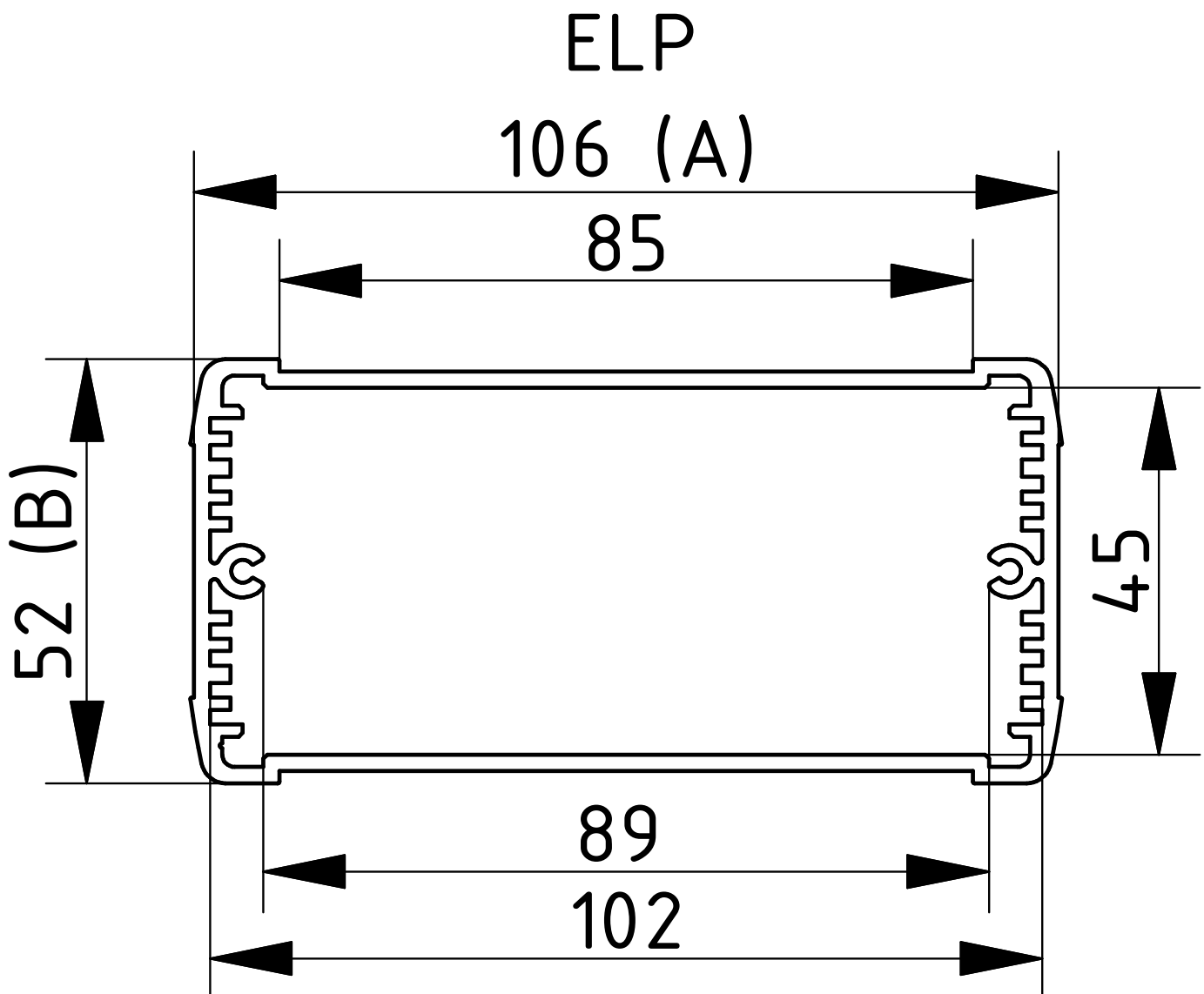
Gehäuse geschlossen mit Kunststoffdeckeln

Model	Order no.	A	B	C	IP
ELP 1050-0100 D	83105100.S6	106	52	100	54
ELP 1050-0150 D	83105150.S6	106	52	150	54
ELP 1050-0200 D	83105200.S6	106	52	200	54
ELP 1050-0100 DW	83105100.S7	106	52	100	54
ELP 1050-0150 DW	83105150.S7	106	52	150	54
ELP 1050-0200 DW	83105200.S7	106	52	200	54

Scope Of Delivery:

Lieferumfang: 1 Gehäuseprofil, 2 Kunststoff-Abschlussdeckel, 4 Schrauben, 4 Schraubenabdeckungen

Notes: C entspricht der Profillänge, Sonderlängen auf Anfrage D = Abschlussdeckel ohne Wandlasche; DW = Abschlussdeckel mit Wandlasche



BOS-Ecoline

Gehäuseprofile geschlossen

Gehäuse geschlossen mit Kunststoffdeckeln

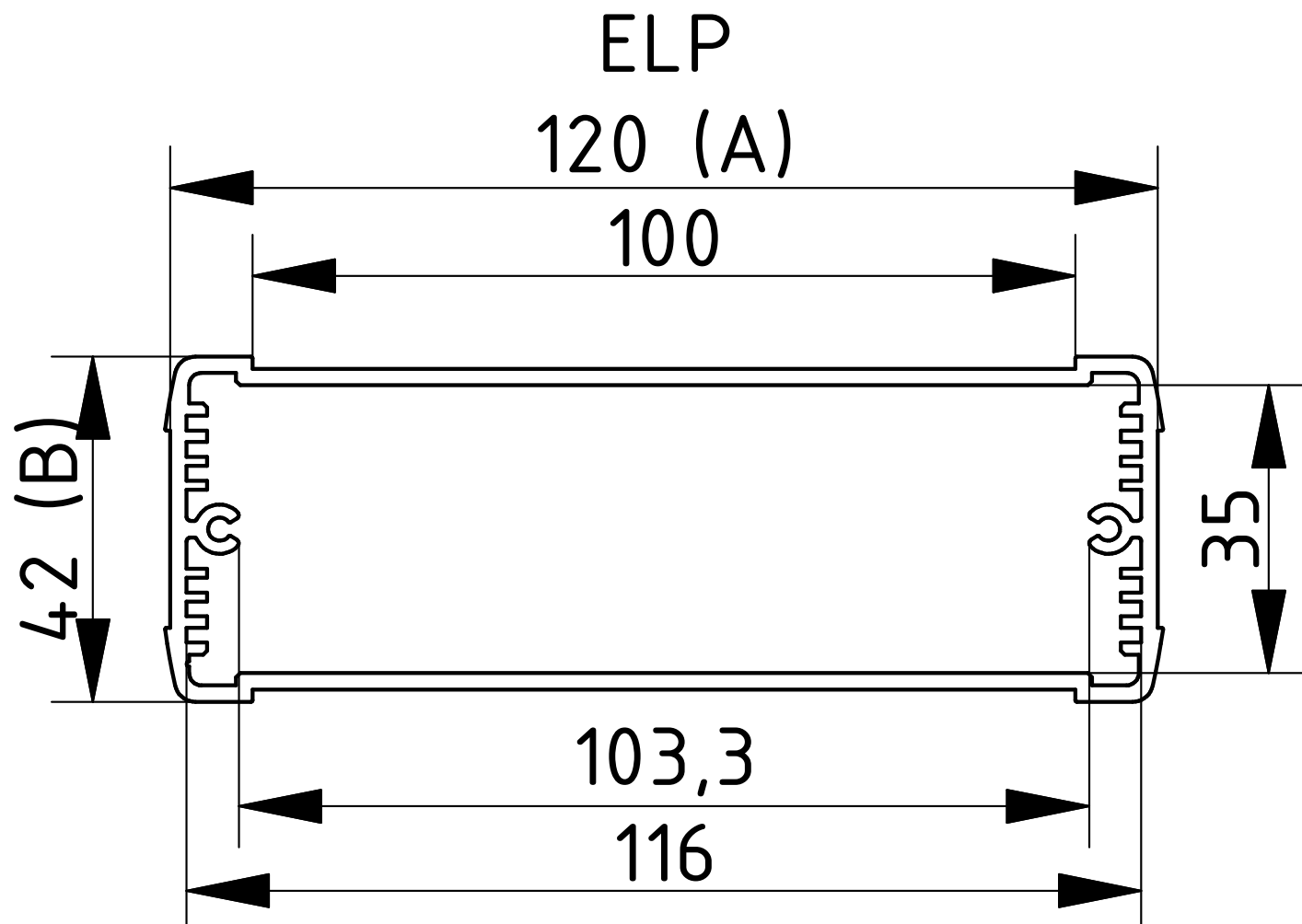
Model	Order no.	A	B	C	IP
ELP 1240-0100 D	83124100.S6	120	42	100	54
ELP 1240-0150 D	83124150.S6	120	42	150	54
ELP 1240-0200 D	83124200.S6	120	42	200	54
ELP 1240-0100 DW	83124100.S7	120	42	100	54
ELP 1240-0150 DW	83124150.S7	120	42	150	54
ELP 1240-0200 DW	83124200.S7	120	42	200	54



Scope Of Delivery:

Lieferumfang: 1 Gehäuseprofil, 2 Kunststoff-Abschlussdeckel, 4 Schrauben, 4 Schraubenabdeckungen

Notes: C entspricht der Profillänge, Sonderlängen auf Anfrage D = Abschlussdeckel ohne Wandlasche; DW = Abschlussdeckel mit Wandlasche



BOS-Ecoline

Gehäuseprofile horizontal geteilt



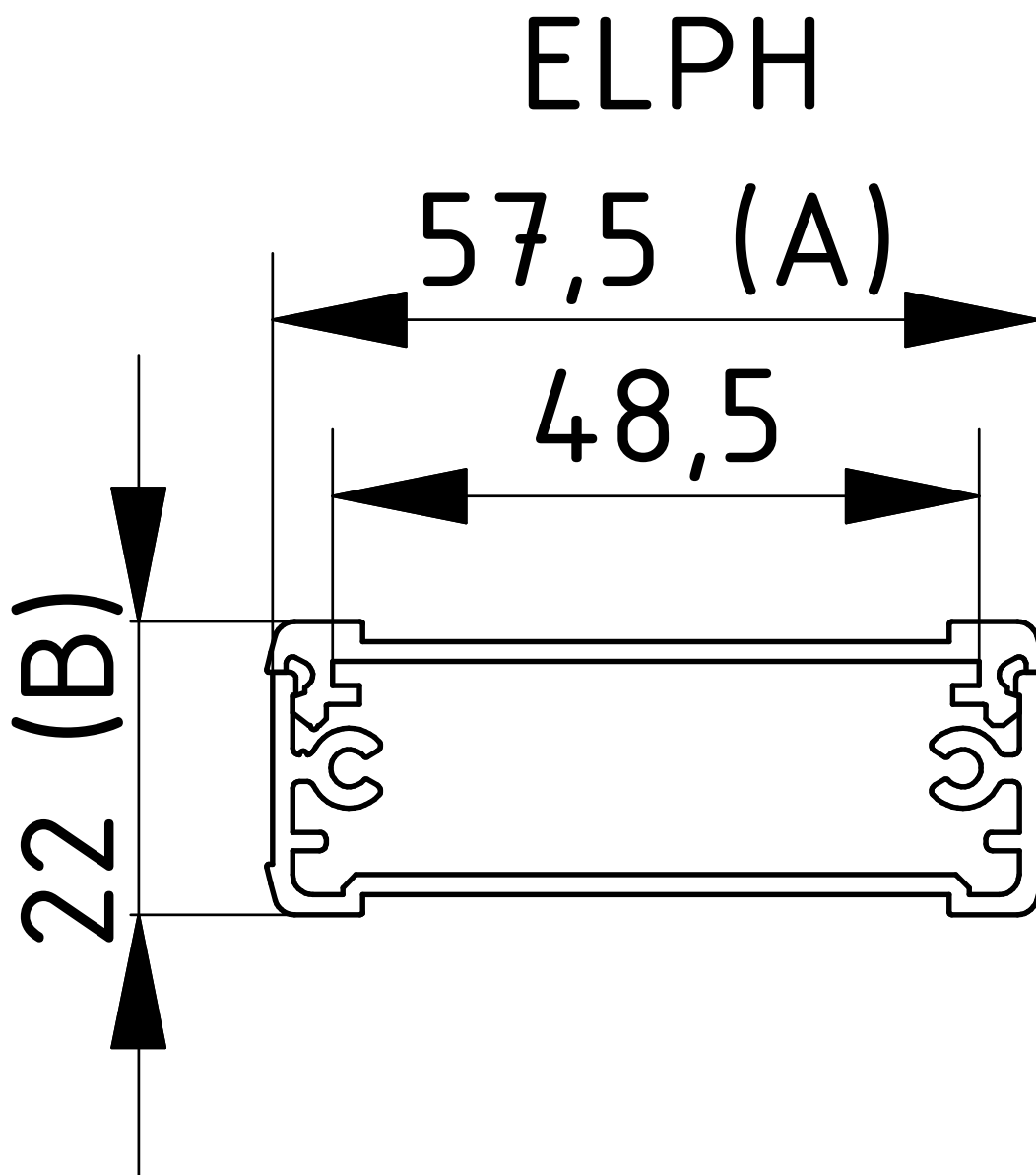
Gehäuse horizontal geteilt mit Kunststoffdeckeln

Model	Order no.	A	B	C	IP
ELPH 620-0100 D	83626100.S6	57.5	22	100	40
ELPH 620-0150 D	83626150.S6	57.5	22	150	40
ELPH 620-0200 D	83626200.S6	57.5	22	200	40
ELPH 620-0100 DW	83626100.S7	57.5	22	100	40
ELPH 620-0150 DW	83626150.S7	57.5	22	150	40
ELPH 620-0200 DW	83626200.S7	57.5	22	200	40

Scope Of Delivery:

1 Gehäuseprofil 2-teilig, 2 Kunststoff-Abschlussdeckel, 4 Schrauben, 4 Schraubenabdeckungen

Notes: C entspricht der Profillänge, Sonderlängen auf Anfrage D = Abschlussdeckel ohne Wandlasche; DW = Abschlussdeckel mit Wandlasche



BOS-Ecoline

Gehäuseprofile horizontal geteilt

Gehäuse horizontal geteilt mit Kunststoffdeckeln

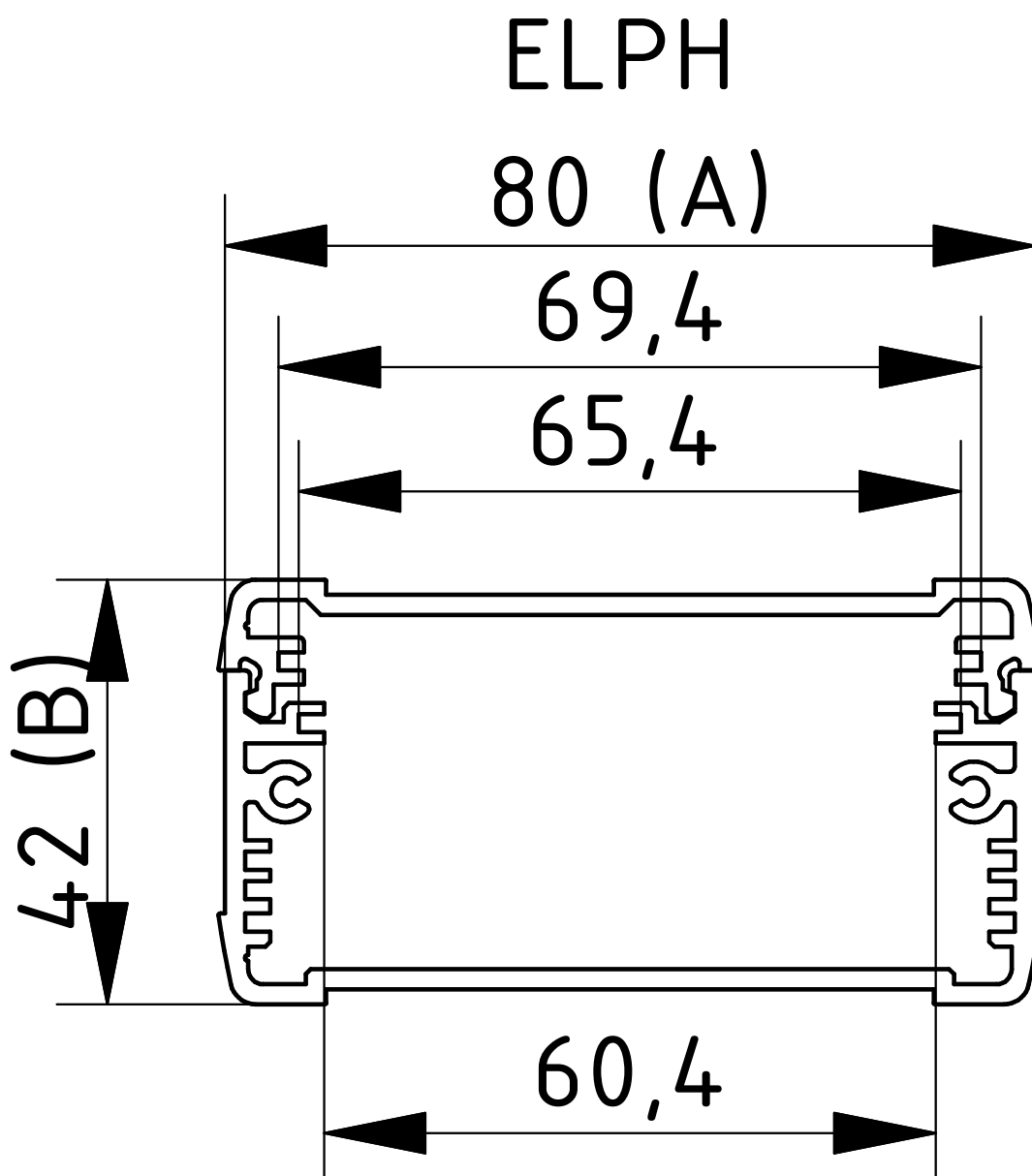
Model	Order no.	A	B	C	IP
ELPH 840-0100 D	83846100.S6	80	42	100	40
ELPH 840-0150 D	83846150.S6	80	42	150	40
ELPH 840-0200 D	83846200.S6	80	42	200	40
ELPH 840-0100 DW	83846100.S7	80	42	100	40
ELPH 840-0150 DW	83846150.S7	80	42	150	40
ELPH 840-0200 DW	83846200.S7	80	42	200	40



Scope Of Delivery:

1 Gehäuseprofil 2-teilig, 2 Kunststoff-Abschlussdeckel, 4 Schrauben, 4 Schraubenabdeckungen

Notes: C entspricht der Profillänge, Sonderlängen auf Anfrage D = Abschlussdeckel ohne Wandlasche; DW = Abschlussdeckel mit Wandlasche



BOS-Ecoline

Gehäuseprofile horizontal geteilt



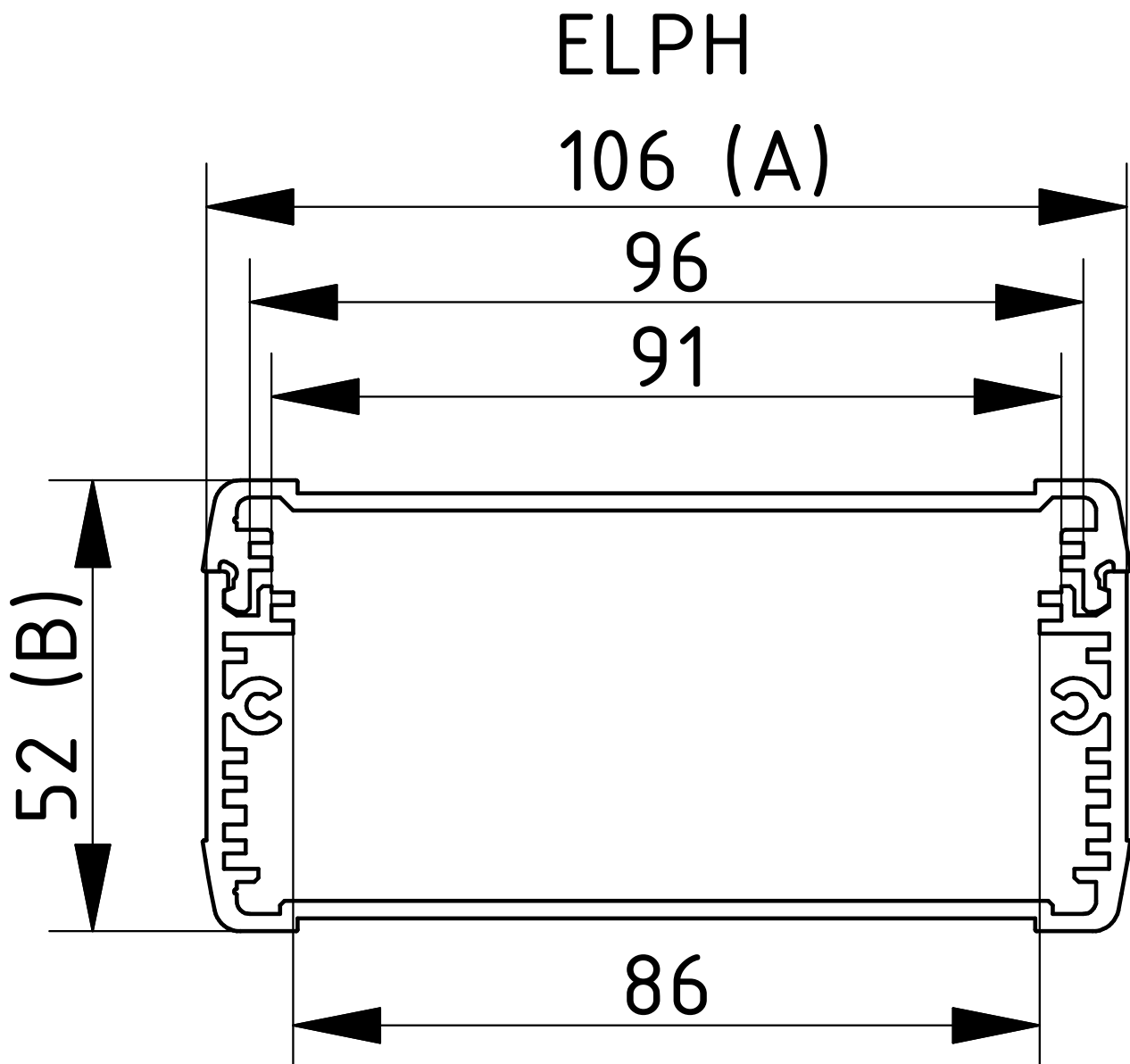
Gehäuse horizontal geteilt mit Kunststoffdeckeln

Model	Order no.	A	B	C	IP
ELPH 1050-0100 D	83056100.S6	106	52	100	40
ELPH 1050-0150 D	83056150.S6	106	52	150	40
ELPH 1050-0200 D	83056200.S6	106	52	200	40
ELPH 1050-0100 DW	83056100.S7	106	52	100	40
ELPH 1050-0150 DW	83056150.S7	106	52	150	40
ELPH 1050-0200 DW	83056200.S7	106	52	200	40

Scope Of Delivery:

1 Gehäuseprofil 2-teilig, 2 Kunststoff-Abschlussdeckel, 4 Schrauben, 4 Schraubenabdeckungen

Notes: C entspricht der Profillänge, Sonderlängen auf Anfrage D = Abschlussdeckel ohne Wandlasche; DW = Abschlussdeckel mit Wandlasche



BOS-Ecoline

Gehäuseprofile horizontal geteilt

Gehäuse horizontal geteilt mit Kunststoffdeckeln

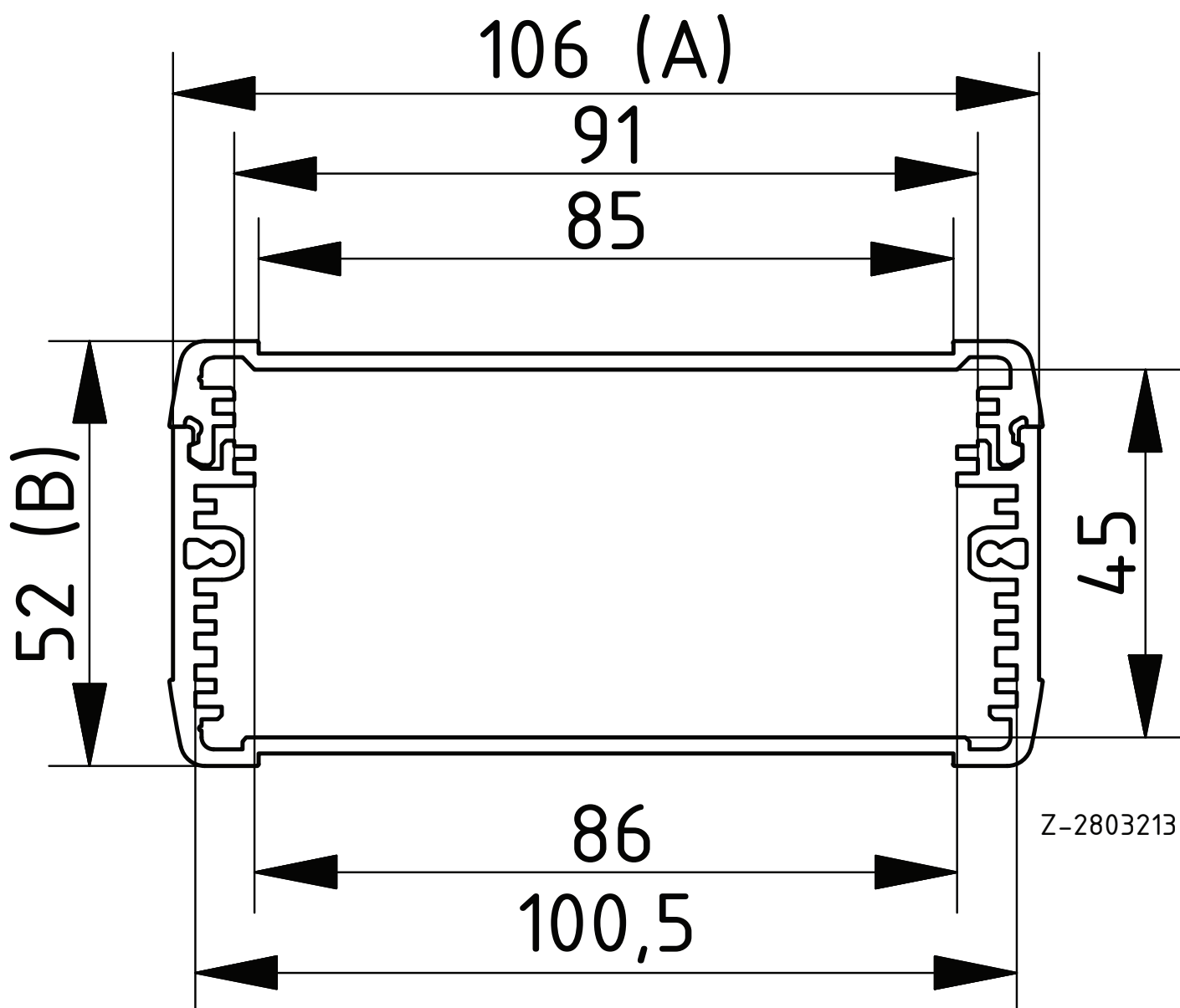
Model	Order no.	A	B	C	IP
ELPH-EU 1050-0100 D	83055100.S6	106	52	100	40
ELPH-EU 1050-0150 D	83055150.S6	106	52	150	40
ELPH-EU 1050-0200 D	83055200.S6	106	52	200	40
ELPH-EU 1050-0100 DW	83055100.S7	106	52	100	40
ELPH-EU 1050-0150 DW	83055150.S7	106	52	150	40
ELPH-EU 1050-0200 DW	83055200.S7	106	52	200	40



Scope Of Delivery:

1 Gehäuseprofil 2-teilig, 2 Kunststoff-Abschlussdeckel, 4 Schrauben, 4 Schraubenabdeckungen

Notes: C entspricht der Profillänge, Sonderlängen auf Anfrage D = Abschlussdeckel ohne Wandlasche; DW = Abschlussdeckel mit Wandlasche



BOS-Ecoline

Gehäuseprofile horizontal geteilt



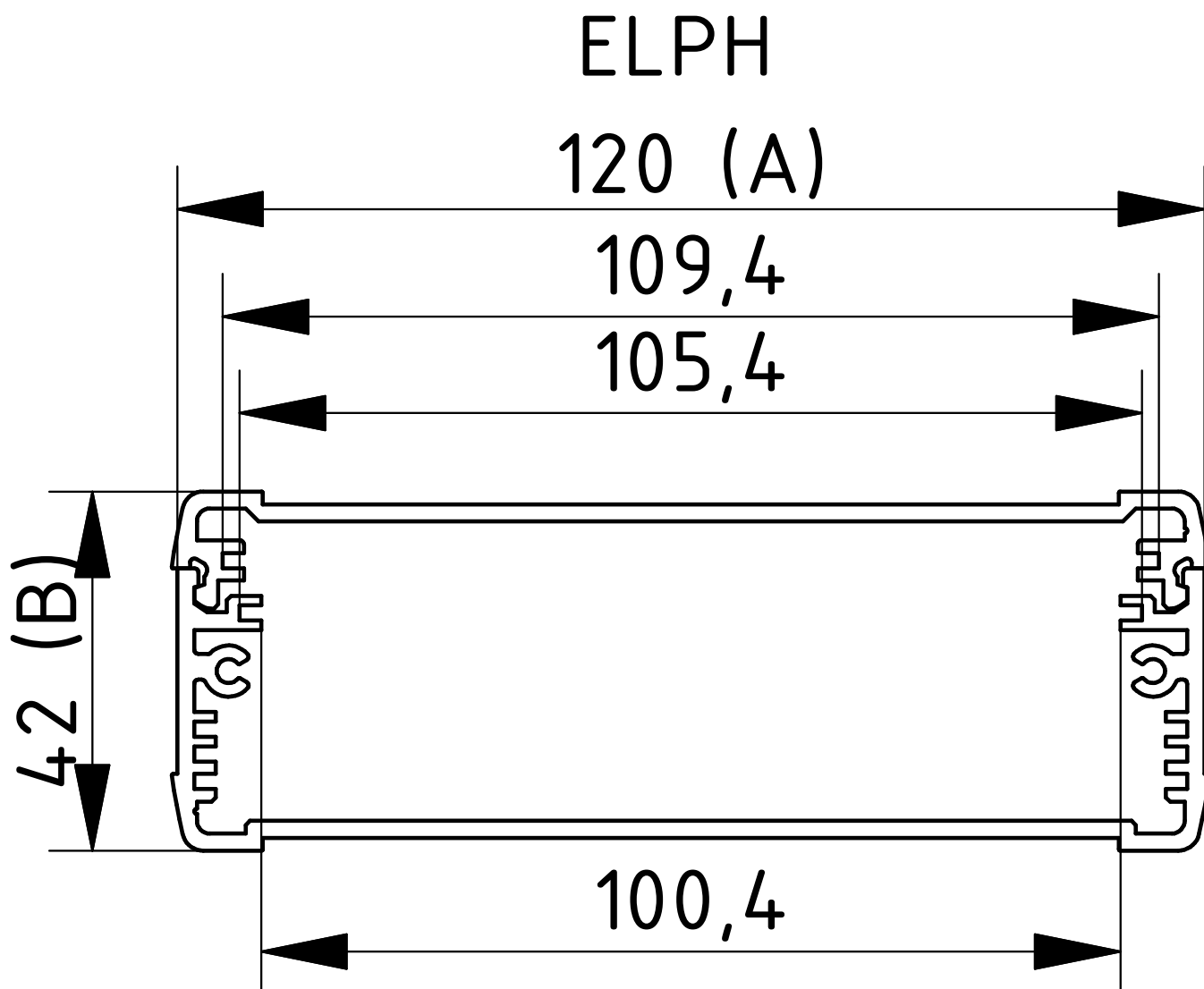
Gehäuse horizontal geteilt mit Kunststoffdeckeln

Model	Order no.	A	B	C	IP
ELPH 1240-0100 D	83246100.S6	120	42	100	40
ELPH 1240-0150 D	83246150.S6	120	42	150	40
ELPH 1240-0200 D	83246200.S6	120	42	200	40
ELPH 1240-0100 DW	83246100.S7	120	42	100	40
ELPH 1240-0150 DW	83246150.S7	120	42	150	40
ELPH 1240-0200 DW	83246200.S7	120	42	200	40

Scope Of Delivery:

1 Gehäuseprofil 2-teilig, 2 Kunststoff-Abschlussdeckel, 4 Schrauben, 4 Schraubenabdeckungen

Notes: C entspricht der Profillänge, Sonderlängen auf Anfrage D = Abschlussdeckel ohne Wandlasche; DW = Abschlussdeckel mit Wandlasche



BOS-Ecoline

Gehäuseprofile einseitig offen

Gehäuse einseitig offen mit Kunststoffdeckeln

Model	Order no.	A	B	C	IP
ELPU 620-0100 D	83627100.S6	57.5	22	100	40
ELPU 620-0150 D	83627150.S6	57.5	22	150	40
ELPU 620-0200 D	83627200.S6	57.5	22	200	40
ELPU 620-0100 DW	83627100.S7	57.5	22	100	40
ELPU 620-0150 DW	83627150.S7	57.5	22	150	40
ELPU 620-0200 DW	83627200.S7	57.5	22	200	40



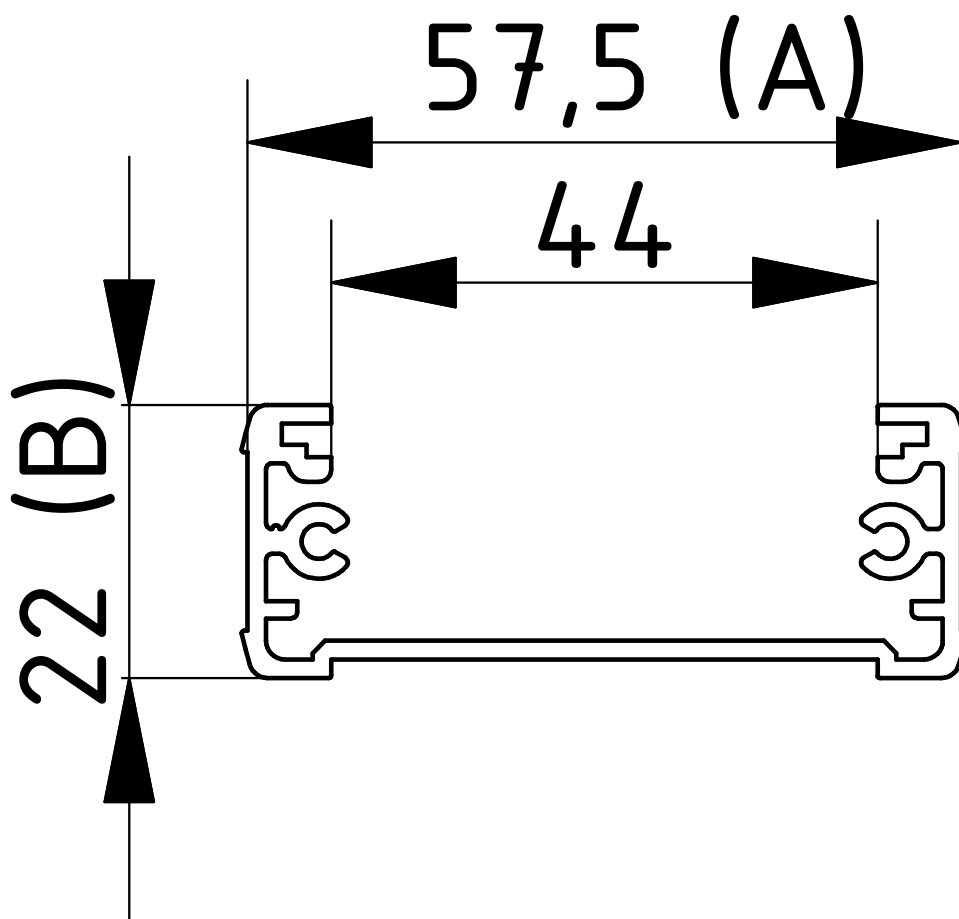
Scope Of Delivery:

1 Gehäuseprofil, 2 Kunststoff-Abschlussdeckel, 4 Schrauben, 4 Schraubenabdeckungen

Frontplatten für ELPU im Zubehör

Notes: C entspricht der Profillänge, Sonderlängen auf Anfrage D = Abschlussdeckel ohne Wandlasche; DW = Abschlussdeckel mit Wandlasche

ELPU



BOS-Ecoline

Gehäuseprofile einseitig offen



Gehäuse einseitig offen mit Kunststoffdeckeln

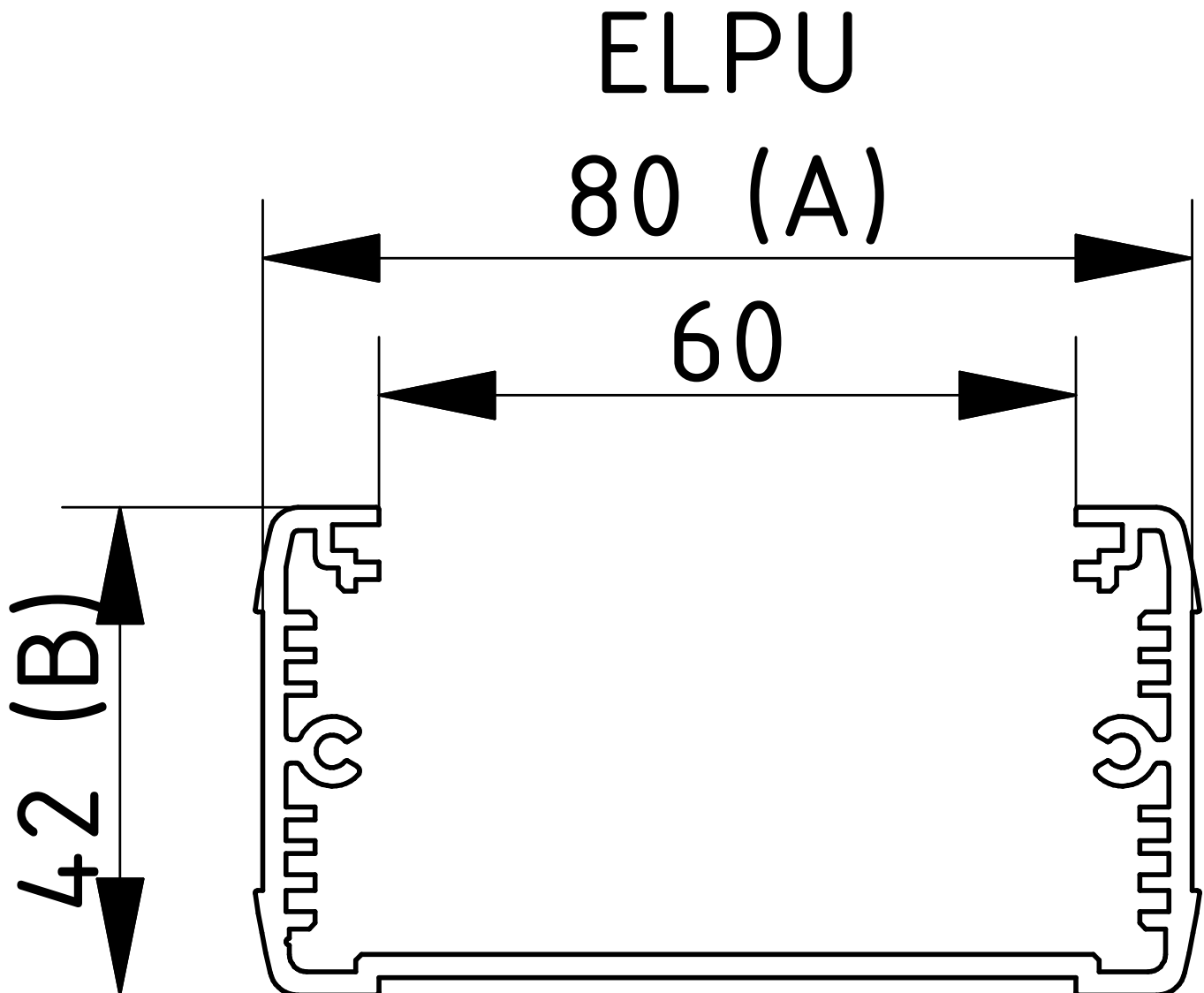
Model	Order no.	A	B	C	IP
ELPU 840-0100 D	83847100.S6	80	42	100	40
ELPU 840-0150 D	83847150.S6	80	42	150	40
ELPU 840-0200 D	83847200.S6	80	42	200	40
ELPU 840-0100 DW	83847100.S7	80	42	100	40
ELPU 840-0150 DW	83847150.S7	80	42	150	40
ELPU 840-0200 DW	83847200.S7	80	42	200	40

Scope Of Delivery:

1 Gehäuseprofil, 2 Kunststoff-Abschlussdeckel, 4 Schrauben, 4 Schraubenabdeckungen

Frontplatten für ELPUs im Zubehör

Notes: C entspricht der Profillänge, Sonderlängen auf Anfrage D = Abschlussdeckel ohne Wandlasche; DW = Abschlussdeckel mit Wandlasche



BOS-Ecoline

Gehäuseprofile einseitig offen

Gehäuse einseitig offen mit Kunststoffdeckeln

Model	Order no.	A	B	C	IP
ELPU 1050-0100 D	83057100.S6	106	52	100	40
ELPU 1050-0150 D	83057150.S6	106	52	150	40
ELPU 1050-0200 D	83057200.S6	106	52	200	40
ELPU 1050-0100 DW	83057100.S7	106	52	100	40
ELPU 1050-0150 DW	83057150.S7	106	52	150	40
ELPU 1050-0200 DW	83057200.S7	106	52	200	40

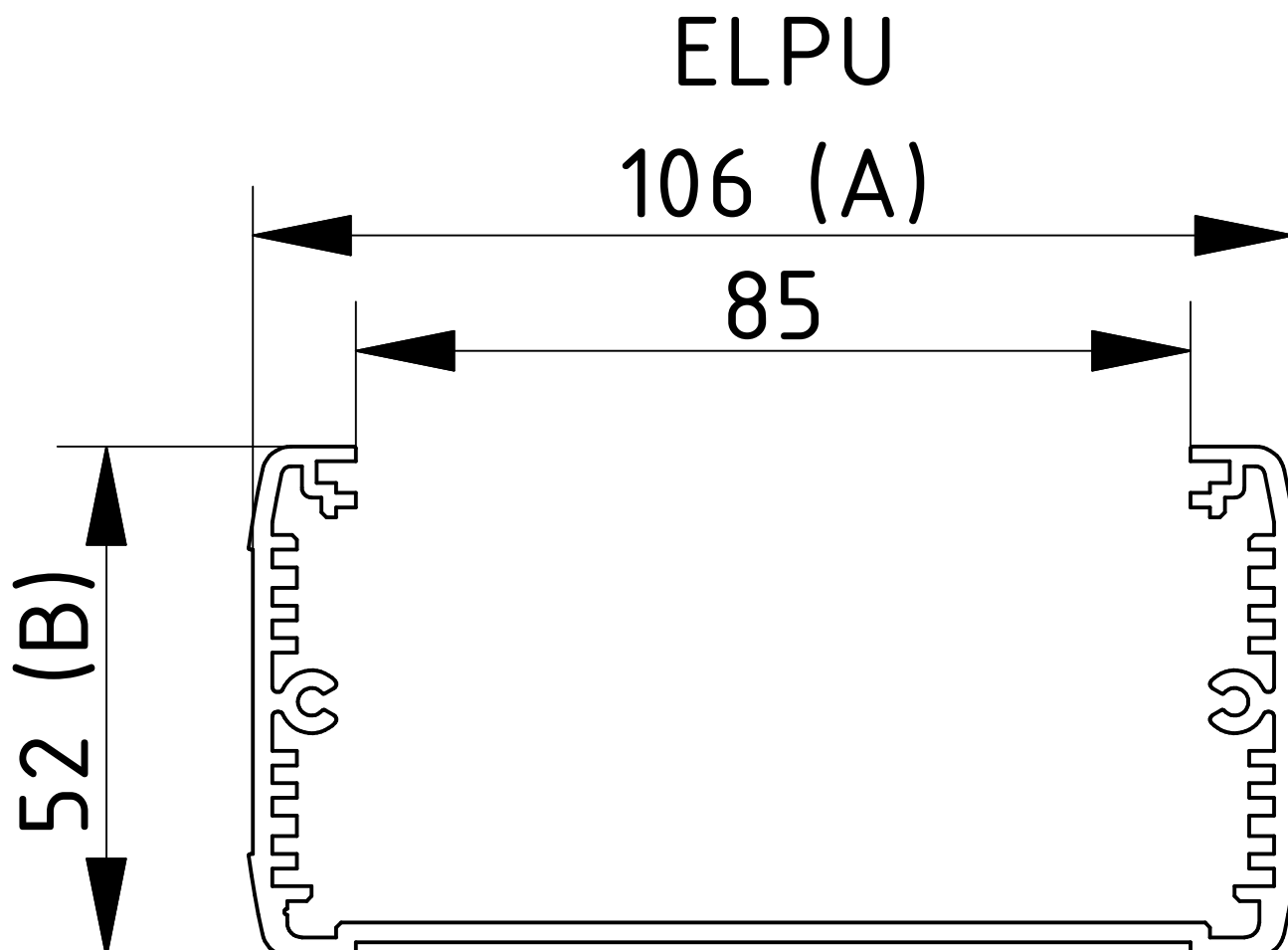


Scope Of Delivery:

1 Gehäuseprofil, 2 Kunststoff-Abschlussdeckel, 4 Schrauben, 4 Schraubenabdeckungen

Frontplatten für ELPUs im Zubehör

Notes: C entspricht der Profillänge, Sonderlängen auf Anfrage D = Abschlussdeckel ohne Wandlasche; DW = Abschlussdeckel mit Wandlasche



BOS-Ecoline

Gehäuseprofile einseitig offen



Gehäuse einseitig offen mit Kunststoffdeckeln

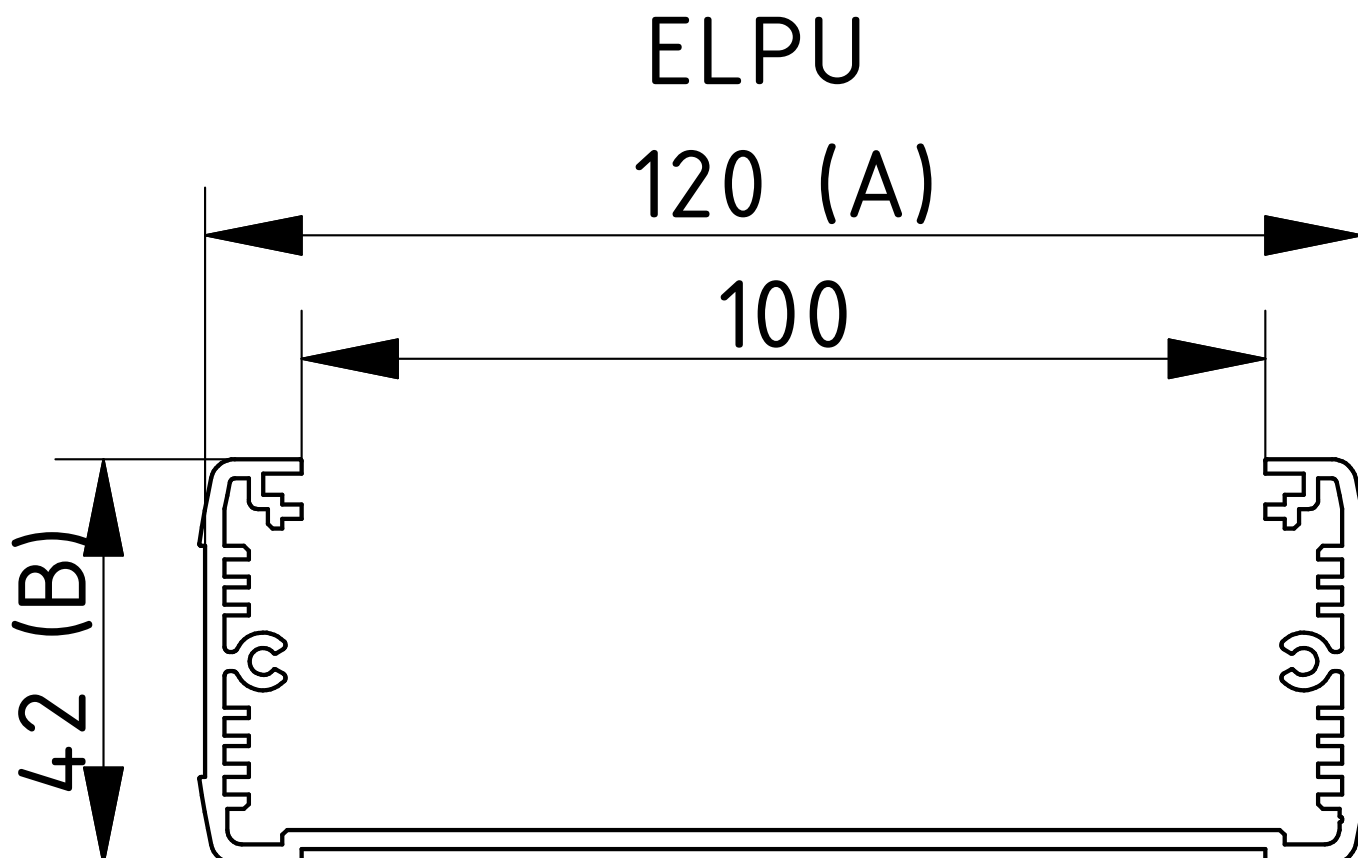
Model	Order no.	A	B	C	IP
ELPU 1240-0100 D	83247100.S6	120	42	100	40
ELPU 1240-0150 D	83247150.S6	120	42	150	40
ELPU 1240-0200 D	83247200.S6	120	42	200	40
ELPU 1240-0100 DW	83247100.S7	120	42	100	40
ELPU 1240-0150 DW	83247150.S7	120	42	150	40
ELPU 1240-0200 DW	83247200.S7	120	42	200	40

Scope Of Delivery:

1 Gehäuseprofil, 2 Kunststoff-Abschlussdeckel, 4 Schrauben, 4 Schraubenabdeckungen

Frontplatten für ELPU im Zubehör

Notes: C entspricht der Profillänge, Sonderlängen auf Anfrage D = Abschlussdeckel ohne Wandlasche; DW = Abschlussdeckel mit Wandlasche

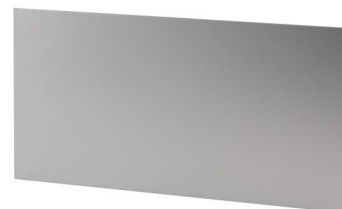


BOS-Ecoline

Frontplatten

Frontplatten, Alu, naturfarben eloxiert

Model	Order no.	IP	Note
ELPU 620-0100 FP1,5	83628100	40	Für ELPU 620-0100, 1,5 mm
ELPU 620-0150 FP1,5	83628150	40	Für ELPU 620-0150, 1,5 mm
ELPU 620-0200 FP1,5	83628200	40	Für ELPU 620-0200, 1,5 mm
ELPU 840-0100 FP2	83848100	40	Für ELPU 840-0100, 2 mm
ELPU 840-0150 FP2	83848150	40	Für ELPU 840-0150, 2 mm
ELPU 840-0200 FP2	83848200	40	Für ELPU 840-0200, 2 mm
ELPU 1050-0100 FP2	83058100	40	Für ELPU 1050(-EU)-0100, 2 mm
ELPU 1050-0150 FP2	83058150	40	Für ELPU 1050(-EU)-0150, 2 mm
ELPU 1050-0200 FP2	83058200	40	Für ELPU 1050(-EU)-0200, 2 mm
ELPU 1240-0100 FP2	83248100	40	Für ELPU 1240-0100, 2 mm
ELPU 1240-0150 FP2	83248150	40	Für ELPU 1240-0150, 2 mm
ELPU 1240-0200 FP2	83248200	40	Für ELPU 1240-0200, 2 mm



Scope Of Delivery:

1 Frontplatte

BOS-Ecoline Dichtungen



Dichtungen für Schutzart IP 54, Moosgummi

Model	Order no.	IP	Note
EL 620 DI	83206210	54	Für ELP(H) 620
EL 840 DI	83208410	54	Für ELP(H) 840
EL 1050 DI	83210510	54	Für ELP(H) 1050
EL 1240 DI	83212410	54	Für ELP(H) 1240

Scope Of Delivery:

10 Dichtungen

Notes: Nicht bei ELPU; IP 54-Schutz bei ELPH auf Anfrage



BOPLA

A Phoenix Mecano Company