

## Avantages produit



L'ensemble des composants des boîtiers peuvent être entièrement emboîtés les uns dans les autres sans outil. On peut également obtenir un indice de protection IP65 avec un kit de joints optionnel.



Pour les tailles 555, 655 et 865, on peut protéger l'accès de manière ciblée par les caches : ouverture par outil, ouverture manuelle ou verrouillage.



Des caches clipsables disponibles en six coloris et en variante perméable aux infrarouges, servent de finition de boîtier. Des combinaisons de coloris sont également possibles.



Des variantes avec compartiments piles montés BE 30 (bloc 9V ou 2 x piles R6) ou BE 60 (2 x blocs 9V ou 4 x piles R6) sont livrables sur demande pour les tailles 555, 655 et 865.



Toutes les tailles sont disponibles avec une surface pour clavier membrane en une partie ; quatre tailles disposent en plus d'une ouverture pour afficheur incluant une vitre résistant aux rayures.



Quick-Finder:  
[www.bopla.de/34](http://www.bopla.de/34)

## Exemples d'utilisation





**BOPLA**

A Phoenix Mecano Company

# BOPLA-Arteb



## Coloris :

● Gris agate, analogue à RAL 7038

Coloris spéciaux sur demande

## Type de protection :

IP40 / DIN EN 60529

ART 225 à 865 : avec set de joints équipable jusqu'à IP65 / DIN EN 60529

## Matériau :

Boîtier et caches : ABS

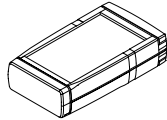
Joint : TPE

Détails voir « Informations techniques ».

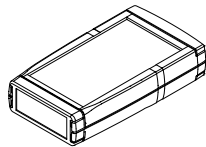


## Tailles de base

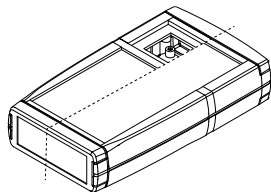
ART 115



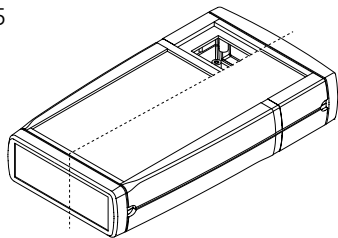
ART 225



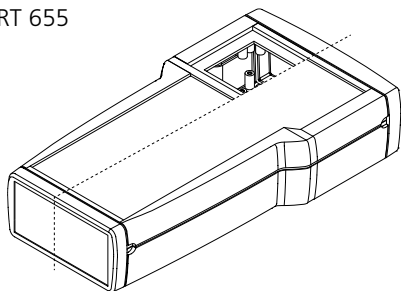
ART 335



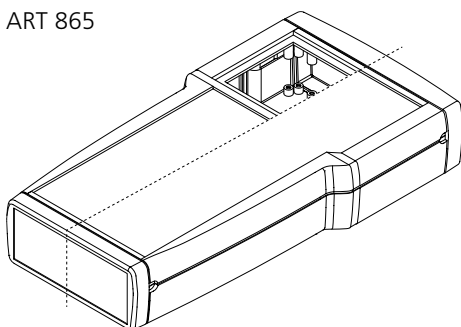
ART 555



ART 655

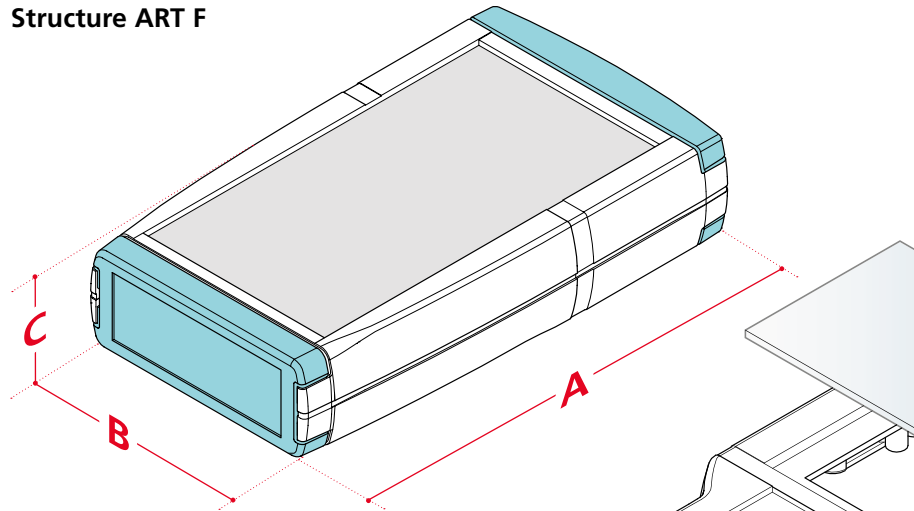


ART 865

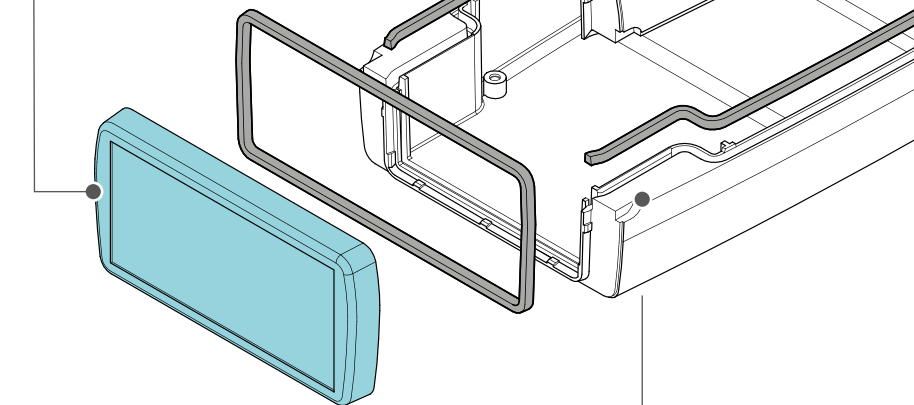


## Variantes de modèles

Structure ART F

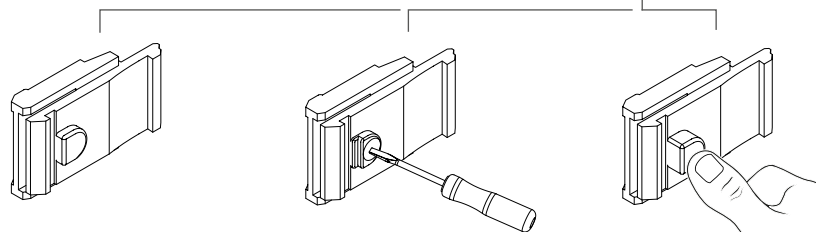


Caches en 6 coloris



### Éléments clipsables

Au moyen de ces éléments, les demi-coquilles de boîtier sont emboîtées l'une dans l'autre.



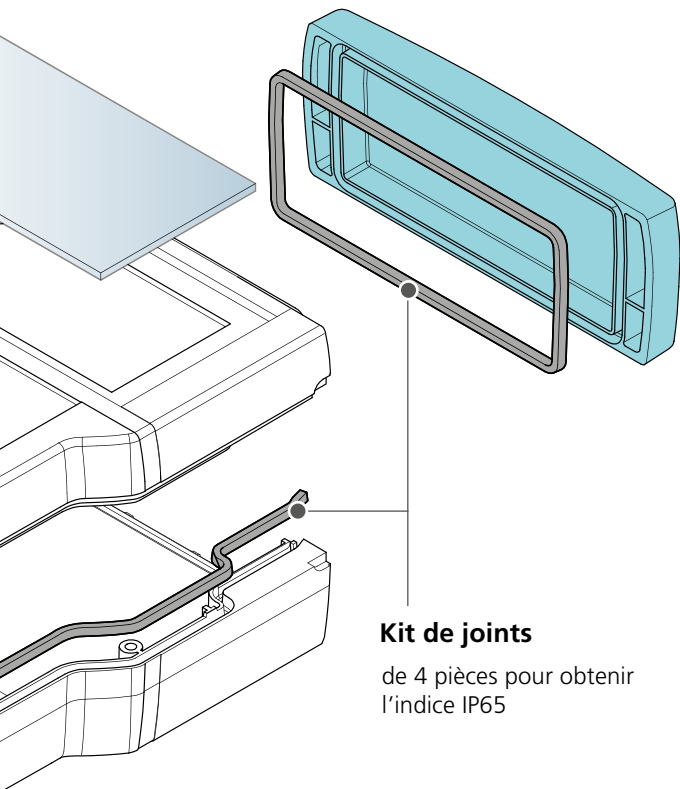
Goupille de blocage

Actionnement avec  
un outil (standard)

Actionnement  
manuel

# BOPLA-Arteb

## Structure ART DIS

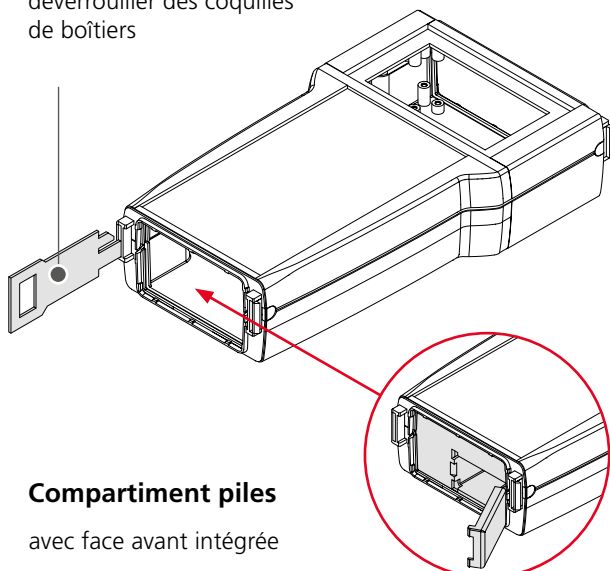


### Kit de joints

de 4 pièces pour obtenir l'indice IP65

## Déverrouillage ART DIS

Outil de démontage pour déverrouiller des coquilles de boîtiers



## Compartment piles

avec face avant intégrée

## Dimensions

Modèle	A	B	C
ART 115	78	45	18
ART 225	98	55	20
ART 335	130	75	26
ART 555	165	92	30
ART 655	204	110	41
ART 865	236	125	41

## Varianten

Modèle	F	DIS	BE
ART 115	✓		
ART 225	✓		
ART 335	✓	✓	
ART 555	✓	✓	✓
ART 655	✓	✓	✓
ART 865	✓	✓	✓

## Accessoires



Cloisons de séparation pour versions avec compartiments piles, ABS



Clip béquille/fixation universel



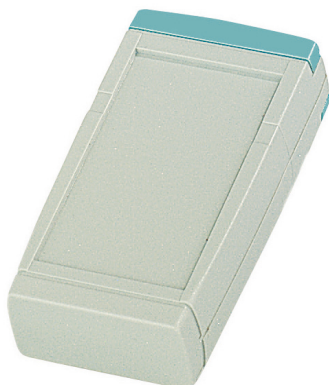
Support mural pour clip béquille/fixation



Support de piles

## BOPLA-Arteb

Boîtier avec surface pour clavier membrane en une partie

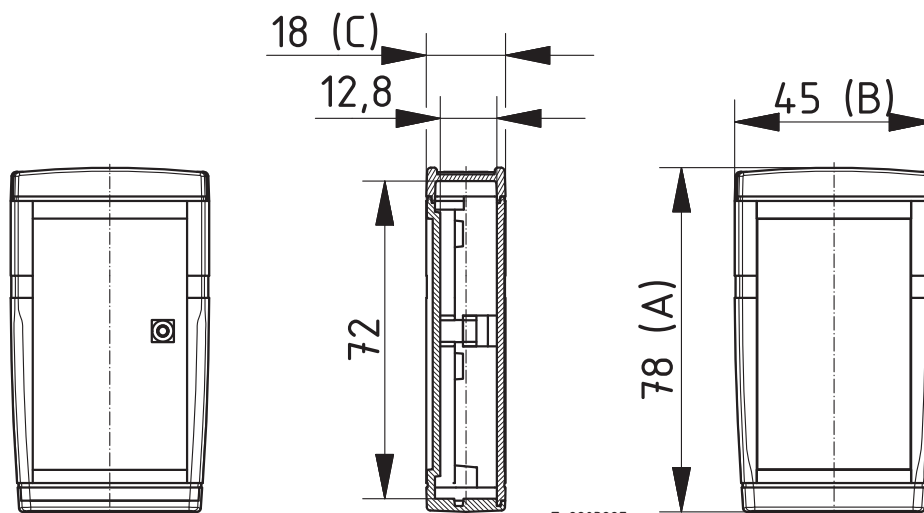


### 115 Boîtiers

Modèle	N°. de cde	A	B	C	Remarque
ART 115 F	<b>34111511</b>	78	45	18	Surface pour claviers membranes 34,8 x 56,9 x 1,5 mm de prof.

**Fourniture:** Parties supérieure et inférieure, cache-vis, vis UE = 5 pièces

**Remarque:** Veuillez commander les caches séparément. En cas de besoin, il est possible de renoncer au dispositif de vissage pour accéder au boîtier dans son entier, ainsi les cache-vis servent uniquement de caches dans la partie inférieure.



# BOPLA-Arteb

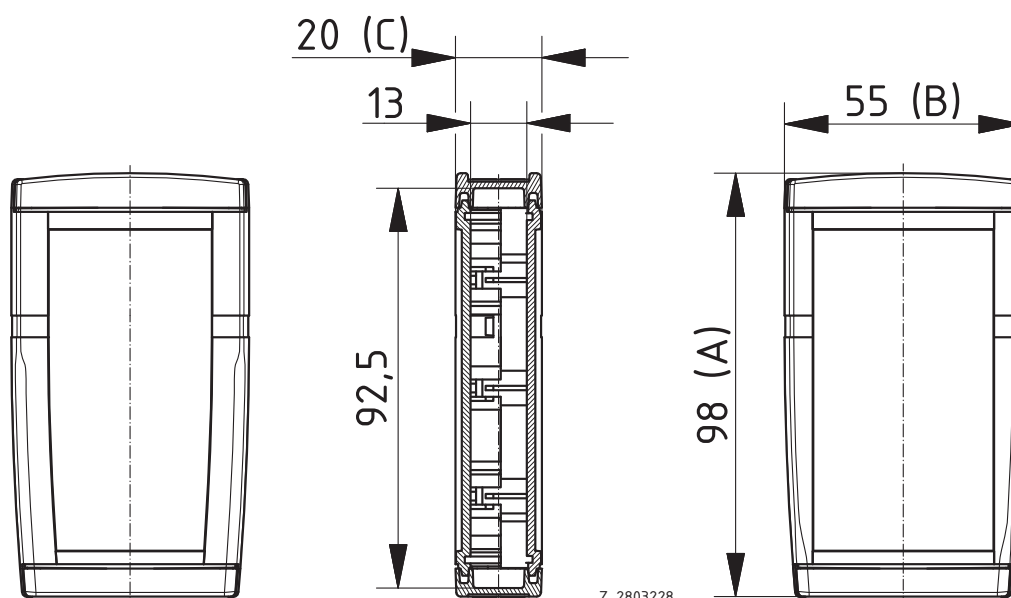
Boîtier avec surface pour clavier membrane en une partie

## 225 Boîtiers

Modèle	N°. de cde	A	B	C	Remarque
ART 225 F	34122511	98	55	20	Surface pour claviers membranes, partie supérieure, 42 x 74,4 x 1,5 mm de prof.

**Fourniture:** Parties supérieure et inférieure UE = 5 pièces

**Remarque:** Veuillez commander les caches séparément.



## BOPLA-Arteb

Boîtier avec surface pour clavier membrane en une partie

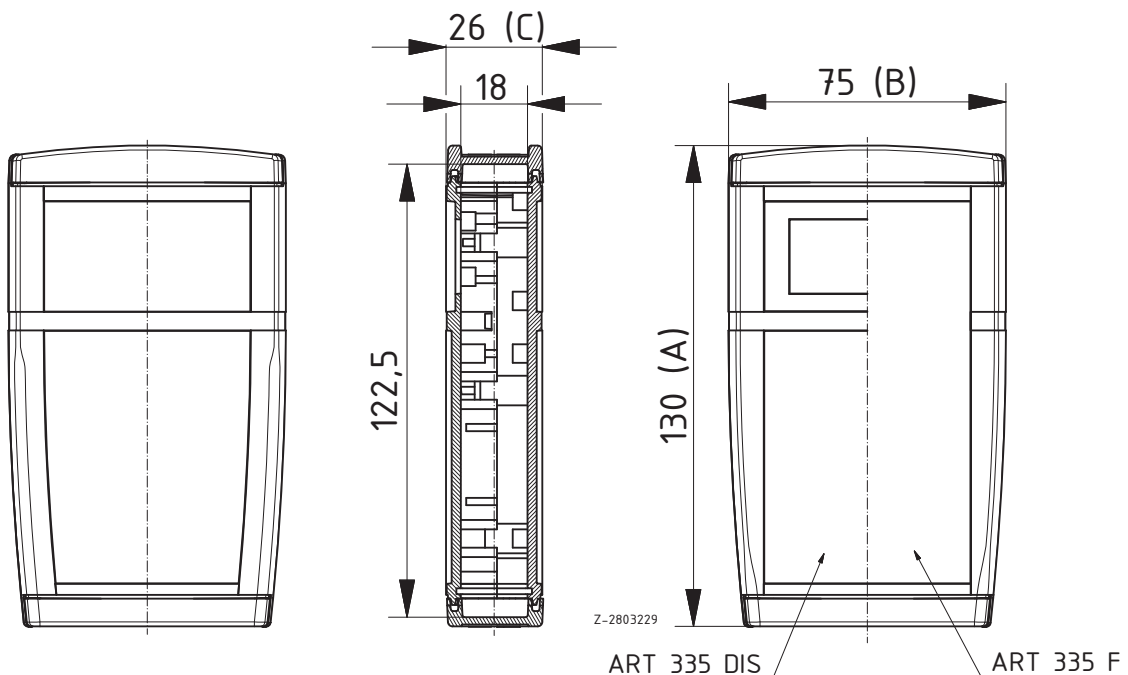


### 335 Boîtiers

Modèle	N°. de cde	A	B	C	Remarque
ART 335 F	34133511	130	75	26	Surface pour claviers membranes 55,8 x 103,4 x 1,5 mm de prof.

**Fourniture:** Parties supérieure et inférieure UE = 5 pièces

**Remarque:** Veuillez commander les caches séparément.



# BOPLA-Arteb

## Boîtier avec surface pour clavier membrane en une partie

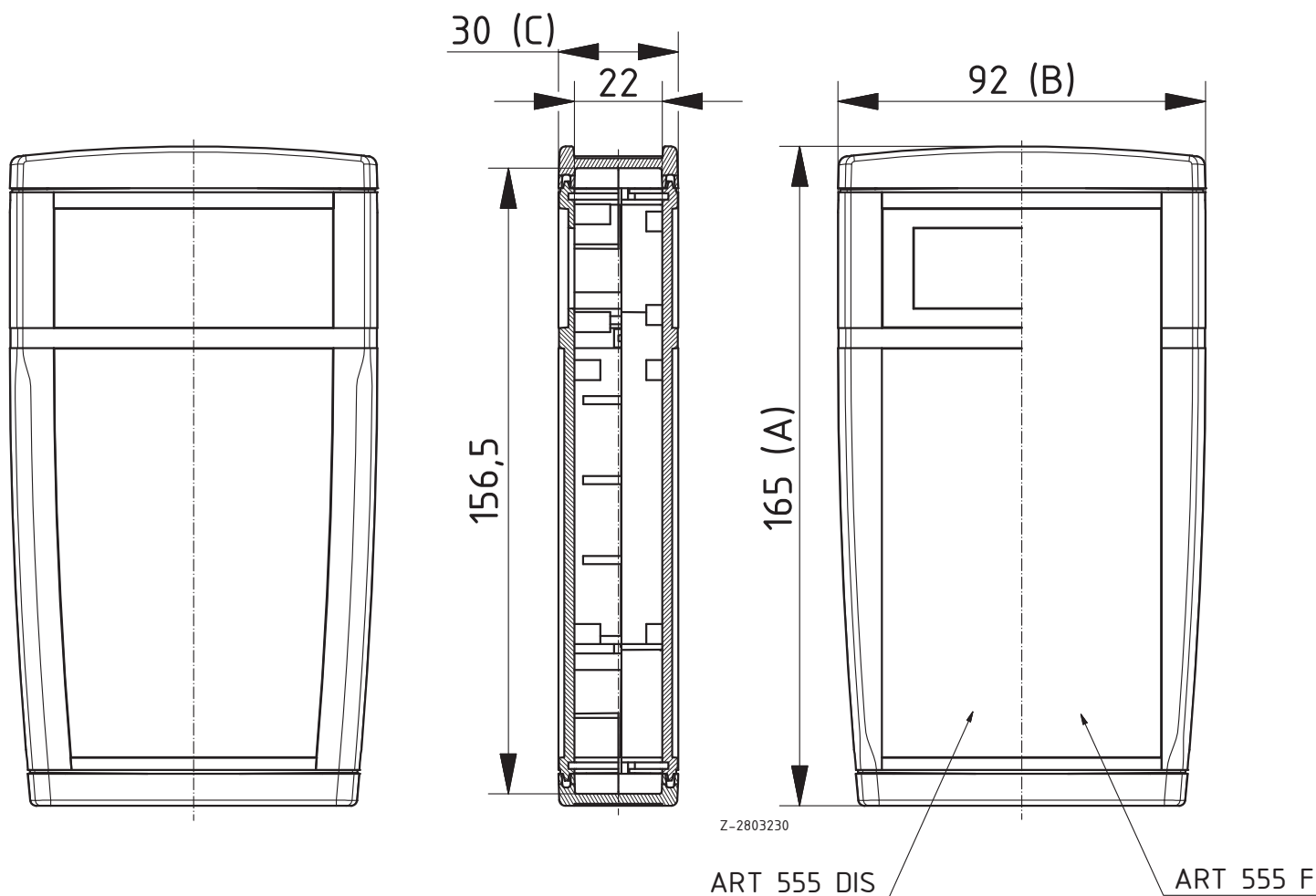
### 555 Boîtiers

Modèle	N°. de cde	A	B	C	Remarque
ART 555 F	34155511	165	92	30	Surface pour claviers membranes 69,9 x 137,4 x 1,5 mm de prof.
ART 555 F mit BE 30	34155581*	165	92	30	Surface pour claviers membranes 69,9 x 137,4 x 1,5 mm de prof.
ART 555 F mit BE 60	34155591*	165	92	30	Surface pour claviers membranes 69,9 x 137,4 x 1,5 mm de prof.



**Fourniture:** Parties supérieure et inférieure, avec fermetures à cliquet pour capots montées, actionnables au moyen d'un outil. Versions BE... avec en plus compartiment piles BE 30 voire BE 60 UE = 5 pièces

**Remarque:** Veuillez commander les caches séparément.





## BOPLA-Arteb

Boîtier avec surface pour clavier membrane en une partie

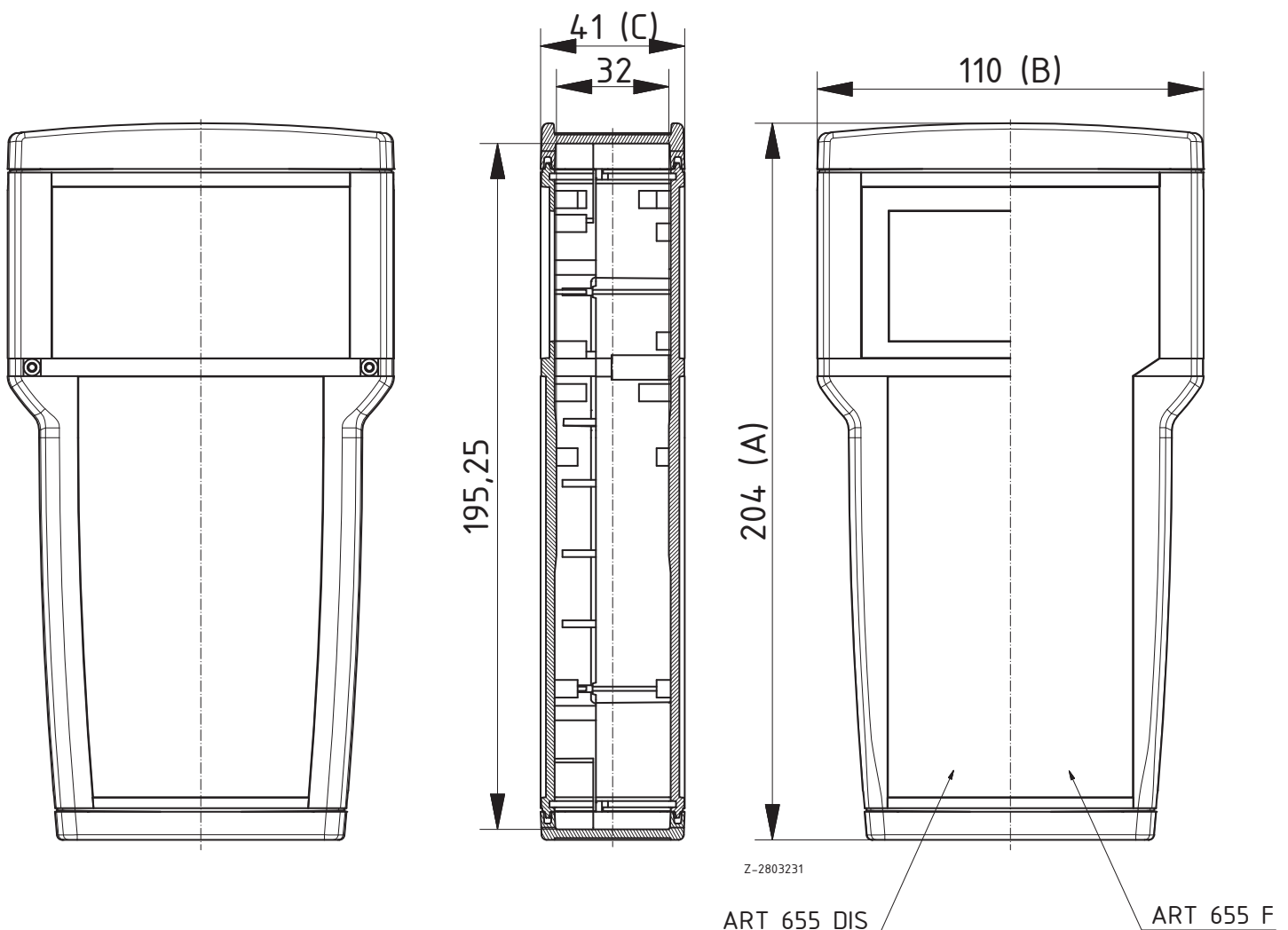


### 655 Boîtiers

Modèle	N°. de cde	A	B	C	Remarque
ART 655 F	34165511	204	110	41	Surface pour claviers membranes 69,9 x 173,9 x 1,5 mm de prof.
ART 655 F mit BE 30	34165581*	204	110	41	Surface pour claviers membranes 69,9 x 173,9 x 1,5 mm de prof.
ART 655 F mit BE 60	34165591*	204	110	41	Surface pour claviers membranes 69,9 x 173,9 x 1,5 mm de prof.

**Fourniture:** Parties supérieure et inférieure, avec fermetures à cliquet pour capots montées, actionnables au moyen d'un outil. Versions BE... avec en plus compartiment piles BE 30 voire BE 60 UE = 5 pièces

**Remarque:** Veuillez commander les caches séparément.



# BOPLA-Arteb

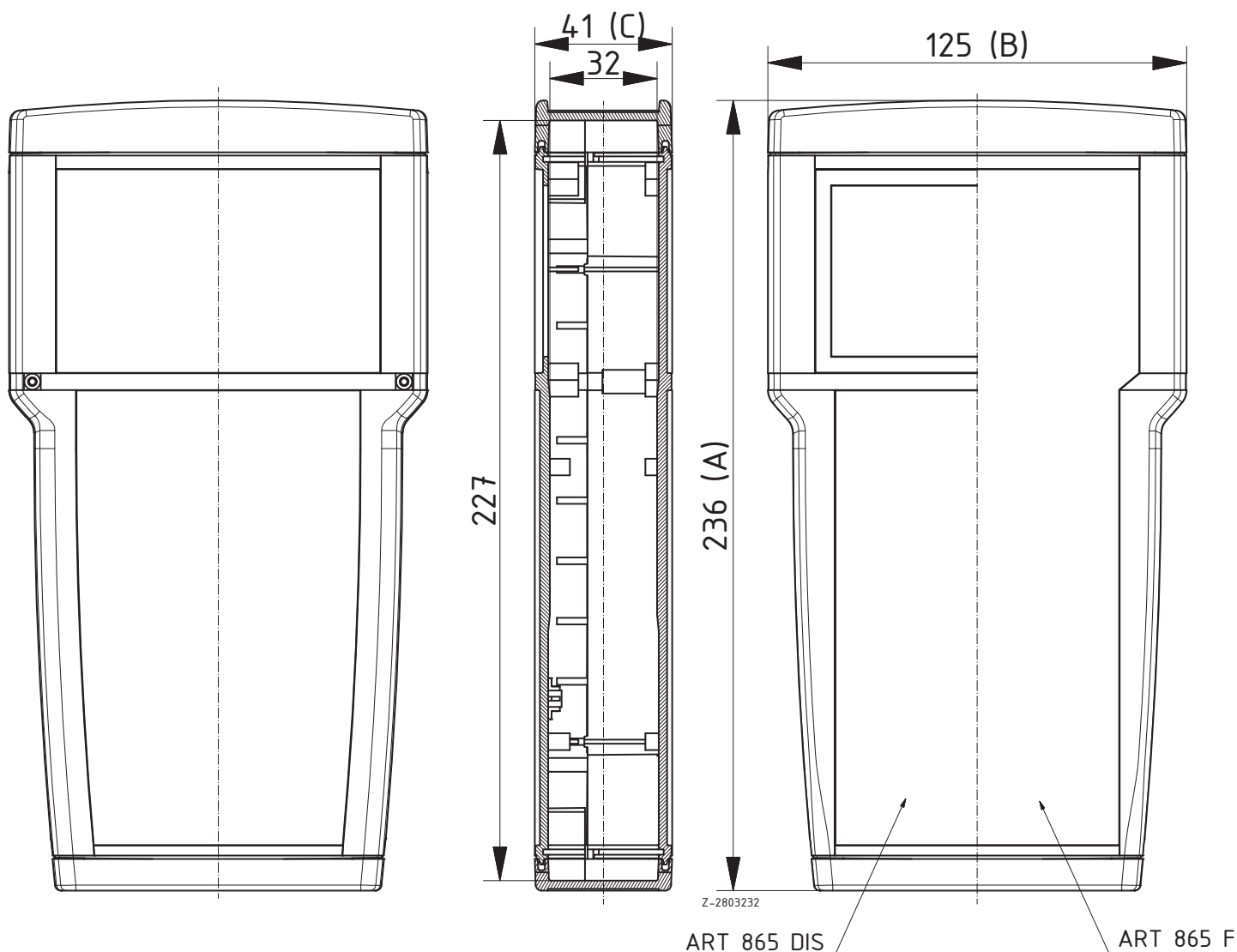
## Boîtier avec surface pour clavier membrane en une partie

### 865 Boîtiers

Modèle	N°. de cde	A	B	C	Remarque
ART 865 F	<b>34186511</b>	236	125	41	Surface pour claviers membranes 84,9 x 201,9 x 1,5 mm de prof.
ART 865 F mit BE 30	<b>34186581*</b>	236	125	41	Surface pour claviers membranes 84,9 x 201,9 x 1,5 mm de prof.
ART 865 F mit BE 60	<b>34186591*</b>	236	125	41	Surface pour claviers membranes 84,9 x 201,9 x 1,5 mm de prof.

**Fourniture:** Parties supérieure et inférieure, avec fermetures à cliquet pour capots montées, actionnables au moyen d'un outil. Versions BE... avec en plus compartiment piles BE 30 voire BE 60 UE = 5 pièces

**Remarque:** Veuillez commander les caches séparément.



## BOPLA-Arteb

Boîtier avec ouverture pour afficheur et surface pour clavier membrane

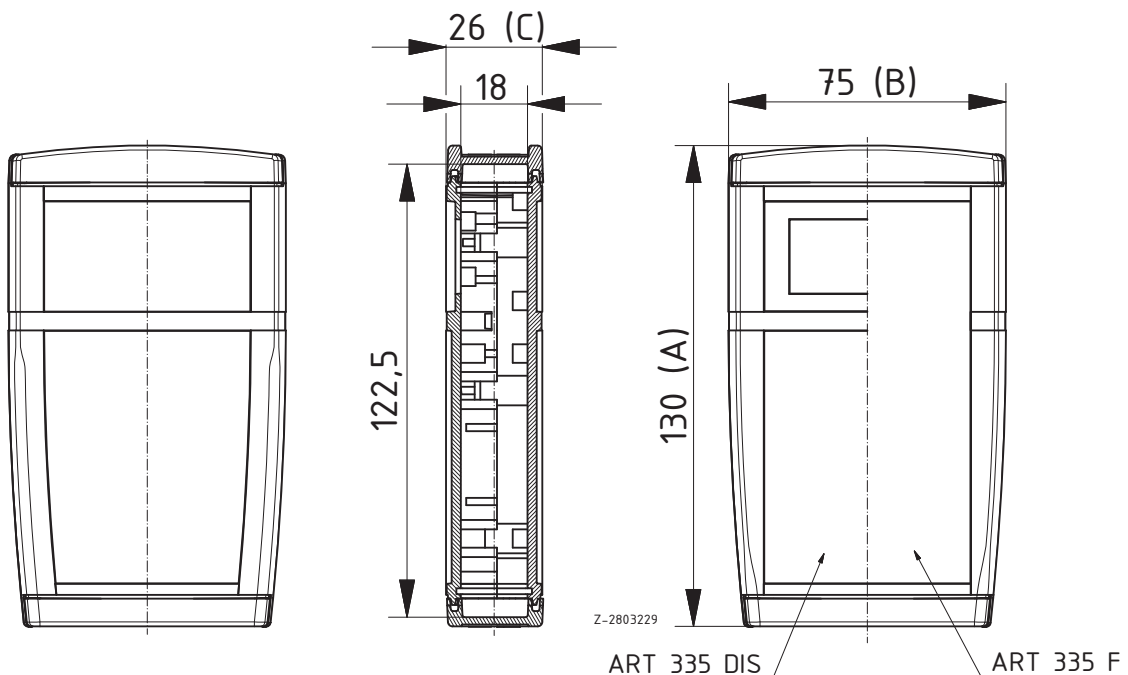


### 335 Boîtiers

Modèle	N°. de cde	A	B	C	Remarque
ART 335 DIS	34133512	130	75	26	Surface pour claviers membranes 55,8 x 68,4 x 1,5 mm de prof.

**Fourniture:** Parties supérieure et inférieure UE = 5 pièces

**Remarque:** Veuillez commander les caches et les vitres pour afficheur séparément.



# BOPLA-Arteb

Boîtier avec ouverture pour afficheur et surface pour clavier membrane

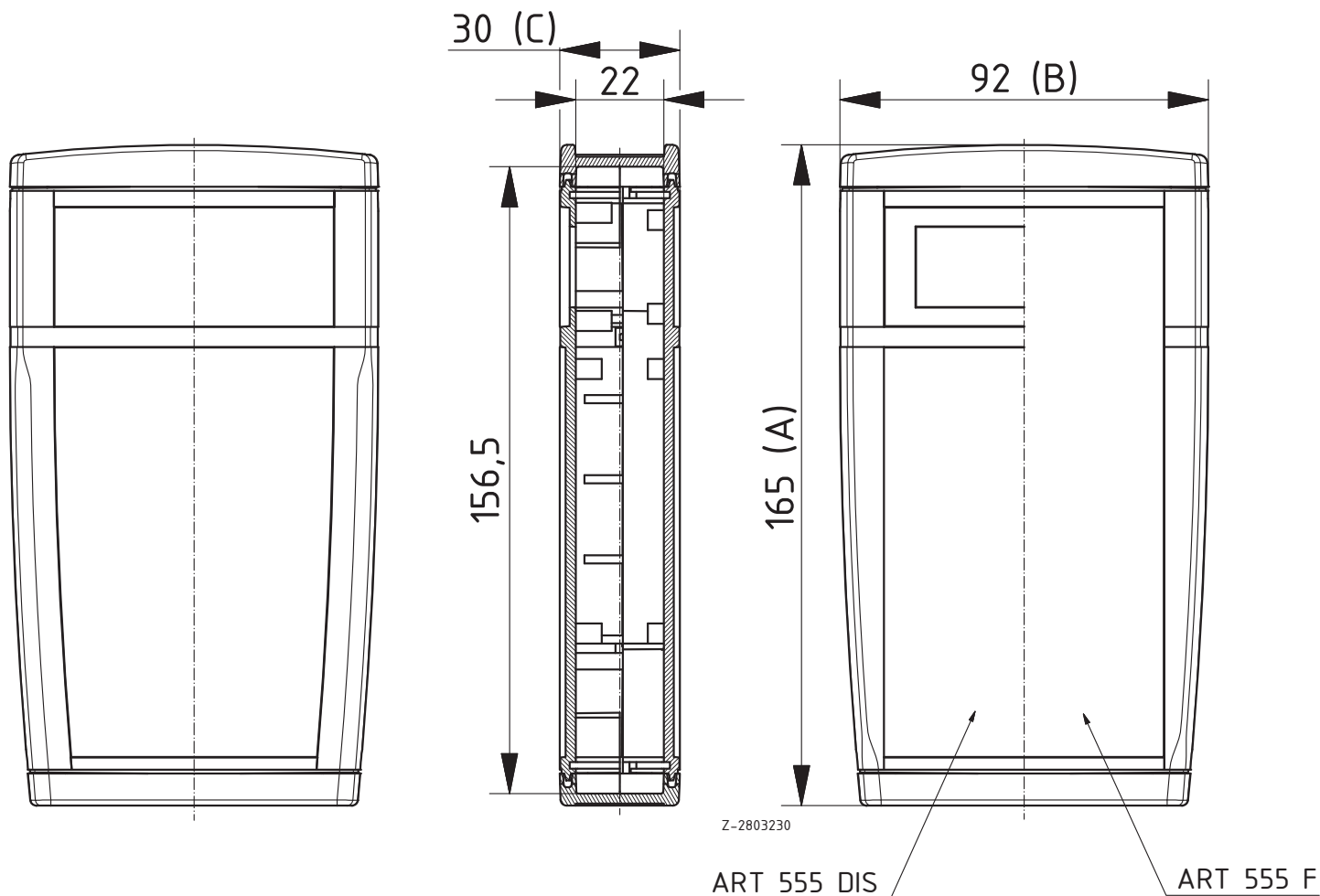
## 555 Boîtiers

Modèle	N°. de cde	A	B	C	Remarque
ART 555 DIS	34155512	165	92	30	Surface pour claviers membranes 69,9 x 102,4 x 1,5 mm de prof.
ART 555 DIS mit BE 30	34155582*	165	92	30	Surface pour claviers membranes 69,9 x 102,4 x 1,5 mm de prof.
ART 555 DIS mit BE 60	34155592*	165	92	30	Surface pour claviers membranes 69,9 x 102,4 x 1,5 mm de prof.



**Fourniture:** Parties supérieure et inférieure, avec fermetures à cliquet pour capots montées, actionnables au moyen d'un outil. Versions BE... avec en plus compartiment piles BE 30 voire BE 60 UE = 5 pièces

**Remarque:** Veuillez commander les caches et les vitres pour afficheur séparément.



## BOPLA-Arteb

Boîtier avec ouverture pour afficheur et surface pour clavier membrane

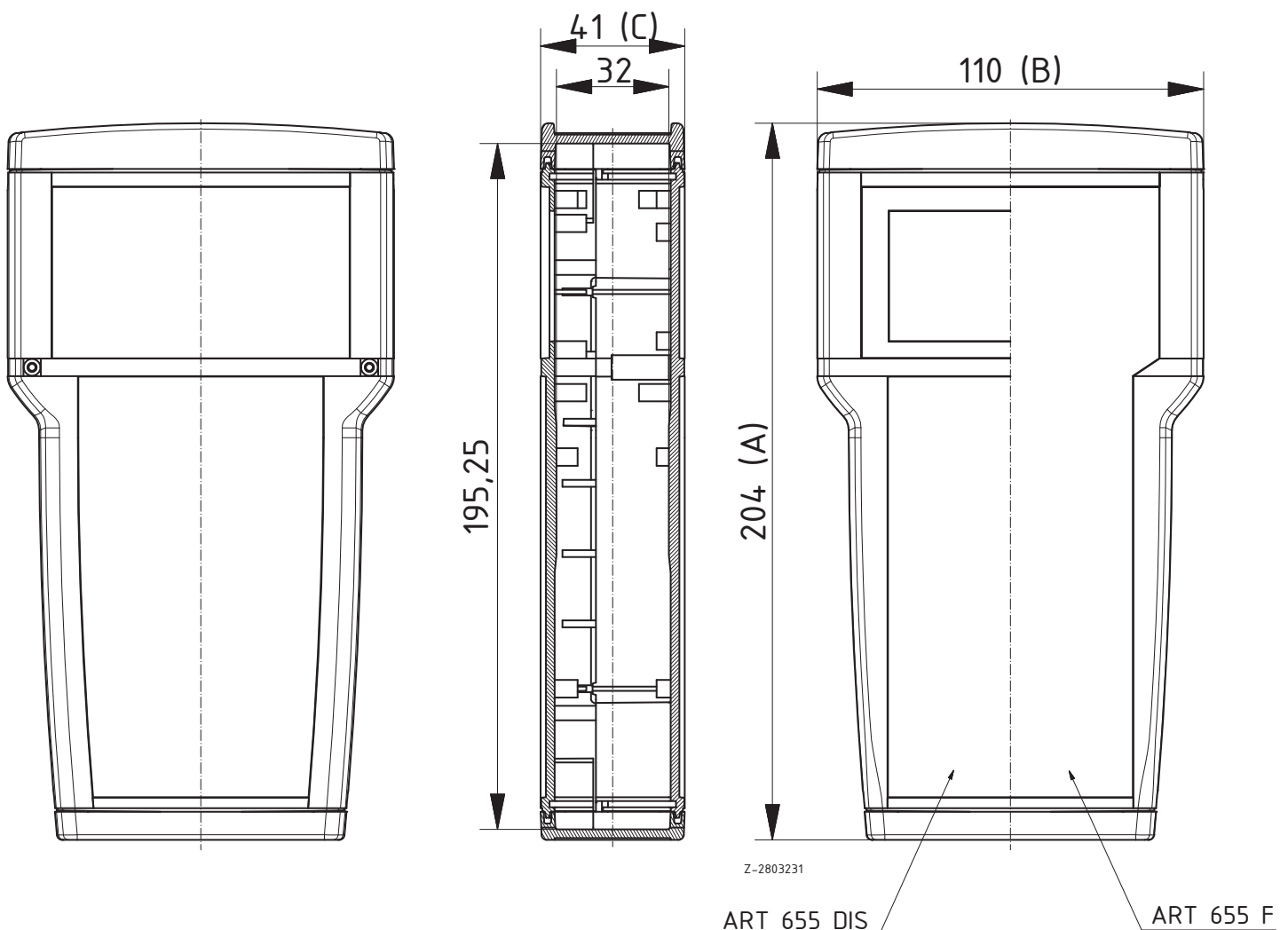


### 655 Boîtiers

Modèle	N°. de cde	A	B	C	Remarque
ART 655 DIS	34165512	204	110	41	Surface pour claviers membranes 69,9 x 119,9 x 1,5 mm de prof.
ART 655 DIS mit BE 30	34165582*	204	110	42	Surface pour claviers membranes 69,9 x 119,9 x 1,5 mm de prof.
ART 655 DIS mit BE 60	34165592*	204	110	42	Surface pour claviers membranes 69,9 x 119,9 x 1,5 mm de prof.

**Fourniture:** Parties supérieure et inférieure, avec fermetures à cliquet pour capots montées, actionnables au moyen d'un outil. Versions BE... avec en plus compartiment piles BE 30 voire BE 60 UE = 5 pièces

**Remarque:** Veuillez commander les caches et les vitres pour afficheur séparément.



# BOPLA-Arteb

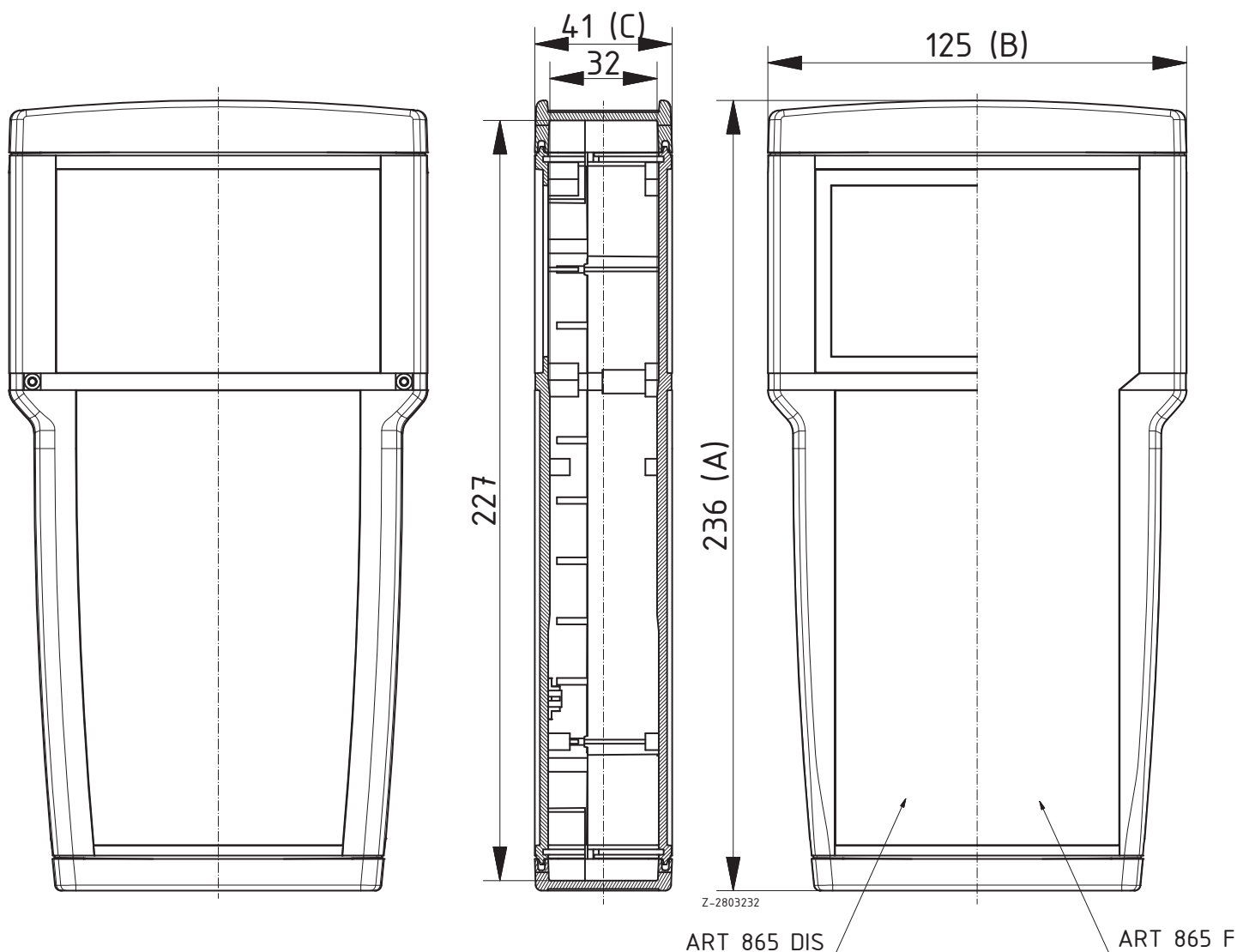
Boîtier avec ouverture pour afficheur et surface pour clavier membrane

## 865 Boîtiers

Modèle	N°. de cde	A	B	C	Remarque
ART 865 DIS	<b>34186512</b>	236	125	41	Surface pour claviers membranes 84,9 x 135,9 x 1,5 mm de prof.
ART 865 DIS mit BE 30	<b>34186582*</b>	236	125	42	Surface pour claviers membranes 84,9 x 135,9 x 1,5 mm de prof.
ART 865 DIS mit BE 60	<b>34186592*</b>	236	125	42	Surface pour claviers membranes 84,9 x 135,9 x 1,5 mm de prof.

**Fourniture:** Parties supérieure et inférieure, avec fermetures à cliquet pour capots montées, actionnables au moyen d'un outil. Versions BE... avec en plus compartiment piles BE 30 voire BE 60 UE = 5 pièces

**Remarque:** Veuillez commander les caches et les vitres pour afficheur séparément.



## BOPLA-Arteb

### Cache supérieur



#### Caches pour ART 115

Modèle	N°. de cde	Coloris
ART 115 KO-7038	34111521	gris agate
ART 115 KO-6027	34111522	vert lagon
ART 115 KO-1016	34111523	Jaune soufre
ART 115 KO-7037	34111524	gris moyen
ART 115 KO-3000	34111525	rouge feu
ART 115 KO-5015	34111527	bleu ciel
ART 115 KO-IR	34111526	Noir, perméable aux infrarouges

**Fourniture:** UE = 5 pièces

**Remarque:** KO = cache supérieur



#### Caches pour ART 225

Modèle	N°. de cde	Coloris
ART 225 KO-7038	34122521	gris agate
ART 225 KO-6027	34122522	vert lagon
ART 225 KO-1016	34122523	Jaune soufre
ART 225 KO-7037	34122524	gris moyen
ART 225 KO-3000	34122525	rouge feu
ART 225 KO-5015	34122527	bleu ciel
ART 225 KO-IR	34122526	Noir, perméable aux infrarouges

**Fourniture:** UE = 5 pièces

**Remarque:** KO = cache supérieur, KU = cache inférieur



#### Caches pour ART 335

Modèle	N°. de cde	Coloris
ART 335 KO-7038	34133521	gris agate
ART 335 KO-6027	34133522	vert lagon
ART 335 KO-1016	34133523	Jaune soufre
ART 335 KO-7037	34133524	gris moyen
ART 335 KO-3000	34133525	rouge feu
ART 335 KO-5015	34133527	bleu ciel
ART 335 KO-IR	34133526	Noir, perméable aux infrarouges

**Fourniture:** UE = 5 pièces

**Remarque:** KO = cache supérieur, KU = cache inférieur



#### Caches pour ART 555

Modèle	N°. de cde	Coloris
ART 555 KO-7038	34155521	gris agate
ART 555 KO-6027	34155522	vert lagon
ART 555 KO-1016	34155523	Jaune soufre
ART 555 KO-7037	34155524	gris moyen
ART 555 KO-3000	34155525	rouge feu
ART 555 KO-5015	34155527	bleu ciel
ART 555 KO-IR	34155526	Noir, perméable aux infrarouges

**Fourniture:** UE = 5 pièces

**Remarque:** KO = cache supérieur, KU = cache inférieur

# BOPLA-Arteb

## Cache supérieur

### Caches pour ART 655

Modèle	N°. de cde	Coloris
ART 655 KO-7038	34165521	gris agate
ART 655 KO-6027	34165522	vert lagon
ART 655 KO-1016	34165523	Jaune soufre
ART 655 KO-7037	34165524	gris moyen
ART 655 KO-3000	34165525	rouge feu
ART 655 KO-5015	34165527	bleu ciel
ART 655 KO-IR	34165526	Noir, perméable aux infrarouges

**Fourniture:** UE = 5 pièces

**Remarque:** KO = cache supérieur, KU = cache inférieur



### Caches pour ART 865

Modèle	N°. de cde	Coloris
ART 865 KO-7038	34186521	gris agate
ART 865 KO-6027	34186522	vert lagon
ART 865 KO-1016	34186523	Jaune soufre
ART 865 KO-7037	34186524	gris moyen
ART 865 KO-3000	34186525	rouge feu
ART 865 KO-5015	34186527	bleu ciel
ART 865 KO-IR	34186526	Noir, perméable aux infrarouges

**Fourniture:** UE = 5 pièces

**Remarque:** KO = cache supérieur, KU = cache inférieur





# BOPLA-Arteb

## Cache inférieur



### Caches pour ART 225

Modèle	N°. de cde	Coloris
ART 225 KU-7038	34122531	gris agate
ART 225 KU-6027	34122532	vert lagon
ART 225 KU-1016	34122533	Jaune soufre
ART 225 KU-7037	34122534	gris moyen
ART 225 KU-3000	34122535	rouge feu
ART 225 KU-5015	34122537	bleu ciel

**Fourniture:** UE = 5 pièces

**Remarque:** KO = cache supérieur, KU = cache inférieur



### Caches pour ART 335

Modèle	N°. de cde	Coloris
ART 335 KU-7038	34133531	gris agate
ART 335 KU-6027	34133532	vert lagon
ART 335 KU-1016	34133533	Jaune soufre
ART 335 KU-7037	34133534	gris moyen
ART 335 KU-3000	34133535	rouge feu
ART 335 KU-5015	34133537	bleu ciel

**Fourniture:** UE = 5 pièces

**Remarque:** KO = cache supérieur, KU = cache inférieur



### Caches pour ART 555

Modèle	N°. de cde	Coloris
ART 555 KU-7038	34155531	gris agate
ART 555 KU-6027	34155532	vert lagon
ART 555 KU-1016	34155533	Jaune soufre
ART 555 KU-7037	34155534	gris moyen
ART 555 KU-3000	34155535	rouge feu
ART 555 KU-5015	34155537	bleu ciel

**Fourniture:** UE = 5 pièces

**Remarque:** KO = cache supérieur, KU = cache inférieur



### Caches pour ART 655

Modèle	N°. de cde	Coloris
ART 655 KU-7038	34165531	gris agate
ART 655 KU-6027	34165532	vert lagon
ART 655 KU-1016	34165533	Jaune soufre
ART 655 KU-7037	34165534	gris moyen
ART 655 KU-3000	34165535	rouge feu
ART 655 KU-5015	34165537	bleu ciel

**Fourniture:** UE = 5 pièces

**Remarque:** KO = cache supérieur, KU = cache inférieur

# BOPLA-Arteb

## Cache inférieur

### Caches pour ART 865

Modèle	N°. de cde	Coloris
ART 865 KU-7038	<b>34186531</b>	gris agate
ART 865 KU-6027	<b>34186532</b>	vert lagon
ART 865 KU-1016	<b>34186533</b>	Jaune soufre
ART 865 KU-7037	<b>34186534</b>	gris moyen
ART 865 KU-3000	<b>34186535</b>	rouge feu
ART 865 KU-5015	<b>34186537</b>	bleu ciel

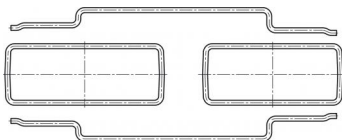


**Fourniture:** UE = 5 pièces

**Remarque:** KO = cache supérieur, KU = cache inférieur

## BOPLA-Arteb

### Kit de joints pour IP 65



#### Kit de joints pour IP 65

Modèle	N°. de cde	Remarque
ART 225-DI	34122551	Pour ART 225
ART 335-DI	34133551	Pour ART 335
ART 555-DI	34155551	Pour ART 555
ART 655 DI	34165551	Pour ART 655
ART 865 DI	34186551	Pour ART 865

**Fourniture:** UE = 5 pièces

**Remarque:** Ne pas utiliser sur les variantes BE 30/BE 60.

# BOPLA-Arteb

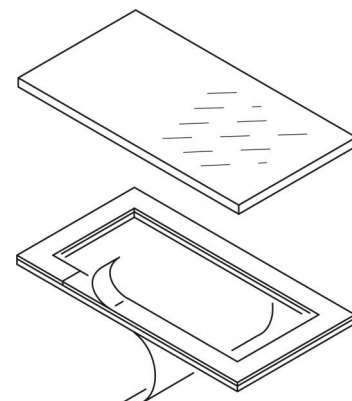
## Accessoires

### Vitres pour afficheur avec cadre adhésif, polycarbonate

Modèle	N°. de cde	Remarque
ART 300 DIS	<b>34130041</b>	Pour ART 335 DIS
ART 500 DIS	<b>34150041</b>	Pour ART 555 DIS
ART 600 DIS	<b>34160041</b>	Pour ART 655 DIS
ART 800 DIS	<b>34180041</b>	Pour ART 865 DIS

**Fourniture:** UE = 5 pièces

**Remarque:** Les vitres pour afficheur ne sont pas imprimées, elles sont enduites sur une face pour résister aux rayures et dotées d'un cadre adhésif. La face résistante aux rayures ne peut ni être imprimée ni servir de support pour un collage. Une impression est nécessaire pour couvrir le cadre adhésif. Impression et montage sur demande.



### Cloisons de séparation pour versions avec compartiment piles, ABS

Modèle	N°. de cde	Remarque
ART 335 BTU 1	<b>34133541*</b>	Pour Bloc 9 V sur ART 335
ART 335 BTU 2	<b>34133542*</b>	Pour support de piles BH 2MN (2 x Mignon) utilisé sur ART 335
ART 555 BTU 1	<b>34155541*</b>	Pour support de piles BH 3MN (3 x Mignon) utilisé sur ART 555
ART 655 BTU 1	<b>34165541*</b>	Pour support de piles BH 4MN-BL (4 x Mignon / 2 x Bloc 9 V) sur ART 655
ART 655 BTU 2	<b>34165542*</b>	Pour support de piles BH 6MN-BL (6 x Mignon) utilisé sur ART 655
ART 865 BTU 1	<b>34186541*</b>	Pour support de piles BH 4MN-BL (4 x Mignon/2 x Bloc 9 V) sur ART 865
ART 865 BTU 2	<b>34186542*</b>	Pour support de piles BH 6MN-BL (6 x Mignon) utilisé sur ART 865
ART 865 BTU 3	<b>34186543*</b>	Pour support de piles BH 4MN-BL (4 x Mignon) ou BH 6MN-BL (6 x Mignon) utilisé sur ART 865

**Fourniture:** Cloisons de séparation, étiquette, plaquettes en caoutchouc cellulaire UE = 5 pièces

**Remarque:** Support de piles en accessoire. Sur ART 865 BTU 3 le support de piles est utilisé horizontalement, ainsi on obtient plus de place dans la partie haute du boîtier. Toutes les parois de séparation sont dotées d'un passage de câbles.



### Support de piles

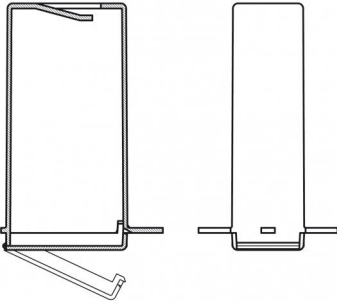
Modèle	N°. de cde	Remarque
BH 2MC	<b>34165572</b>	Pour 2 x Micro (LR03, R03, AM4, E92, AAA), raccordement par lames à braser
BH 4MC	<b>34165573</b>	Pour 4 x Micro (LR03, R03, AM4, E92, AAA), raccordement par lames à braser
BH 2MN	<b>34165574</b>	Pour 2 x Mignon (LR6, R06, AM3, E91, AA), clip de raccordement inclus dans la fourniture
BH 3MN	<b>34165575</b>	Pour 3 piles Mignon (LR6, R06, AM3, E91, AA), clip de raccordement contenu dans la fourniture
BH 4MN-BL	<b>34165576</b>	Pour 4 x Mignon (LR6, R06, AM3, E91, AA), clip de raccordement inclus dans la fourniture
BH 6MN-BL	<b>34165577</b>	Pour 6 x Mignon (LR6, R06, AM3, E91, AA), clip de raccordement inclus dans la fourniture
BH 9V-CLIP	<b>34165578</b>	Clip pour bloc 9 V (6LR61, 6AM6, 522), Raccordement par lames à braser

**Fourniture:** UE = 5 pièces



## BOPLA-Arteb

### Accessoires



#### Compartiments piles avec faces avant intégrées, PP

Modèle	N°. de cde	Remarque
ART 555 BEU-2MN	34155561	Pour support de piles BH 2MN (2 x Mignon) ou Bloc 9 V sur ART 555
ART 655 BEU-2MN	34165561	Pour support de piles BH 2MN (2 x Mignon) ou Bloc 9 V sur ART 655
ART 865 BEU-2MN	34186561	Pour support de piles BH 2MN (2 x Mignon) ou Bloc 9 V sur ART 865

Fourniture: UE = 5 pièces

Remarque: Le montage est réalisé en insérant la face avant dans le boîtier derrière les caches.

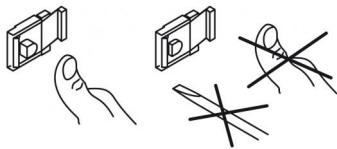


#### Clip-béquille/fixation universel

Modèle	N°. de cde	Coloris
ASC 1	34090010	Gris agate, analogue à RAL 7038
ASC 1	34090000	Noir, analogue à RAL 9005

Fourniture: 1 clip (polyamide) avec vis

Remarque: Montable ultérieurement sur tous les boîtiers. Usinage du boîtier sur demande. Étant fermé il est utilisable comme crochet mural ou comme clip de ceinture. Le clip béquille peut être pivoté de 90° par déverrouillage.



#### Fermetures à cliquet pour ART 555, 655 et 865, polyamide

Modèle	N°. de cde	Remarque
ART SV-HB-7038	34155573	Fermeture/ouverture manuelle
ART SV-SR-7038	34155572	Fermeture à cliquet, bloquante

Fourniture: UE = 10 pièces

Remarque: Les fermetures à cliquet actionnables au moyen d'un outil font partie de la fourniture standard des boîtiers 555-865. Des fermetures à cliquet actionnables manuellement ou complètement blocables sont montables en option.



#### Support mural pour ASC 1, ABS

Modèle	N°. de cde	Coloris
WH-ASC 1-7038	34090011	Gris agate, analogue à RAL 7038
WH-ASC 1-9005	34090001	Noir, analogue à RAL 9005

Fourniture: 1 support mural



#### Outil de démontage pour ART 555-865

Modèle	N°. de cde
Demontagewerkzeug	34333574

Fourniture: 1 outil de démontage

# BOPLA-Arteb

## Accessoires

### Tiroir à fixer sous une table, pour ART 225, noir

Modèle	N°. de cde
ART SL 225	34122515*

**Fourniture:** Tiroir et fixation de tiroir (plastique), 4 vis UE = 5 pièces

