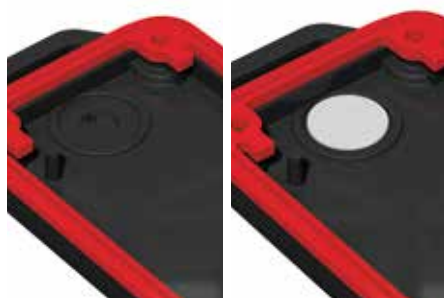


Avantages produit



Trois variantes différentes – avec ou sans fixations murales ainsi que vissage par devant ou par derrière.



Compensation de pression par le montage de la membrane compensatrice DAE-D11. Pour cela il faut percer un trou à l'intérieur (à la perceuse ou à la main) dans le contour prévu à cet effet et coller la membrane à cet endroit.



Type de protection IP65 grâce au joint décoratif ; disponible en plusieurs coloris. La hauteur pour l'intégration du système électronique est ainsi augmentée d'environ 1,7 mm.



En fonction du projet, d'autres coloris sont réalisables – aussi en qualité translucide.



Une carte C.I. de 1,6 mm d'épaisseur peut être directement intégrée entre les composants du boîtier et fixée à chaud de manière optionnelle par 2 chevilles.



Quick-Finder:
www.bopla.de/16

Exemples d'utilisation



BoLink



Coloris :

● Noir, analogue à RAL 9005

○ Blanc, analogue à RAL 9003

Coloris spéciaux sur demande

Type de protection :

IP40, avec joint : IP65 DIN EN 60529

Matériau :

Boîtier : PC V-0

Le matériau PC V-0 est ininflammable, autoextinguible et convient pour une utilisation dans un espace extérieur, (liste f1 selon UL 746C).

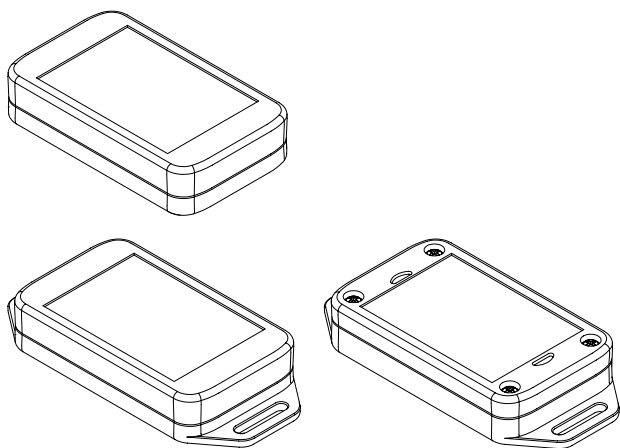
Joint : TPE

Détails voir « Informations techniques ».

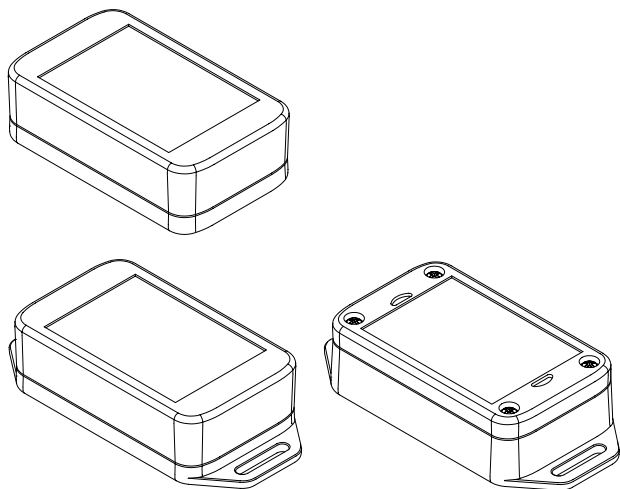


Tailles des boîtiers

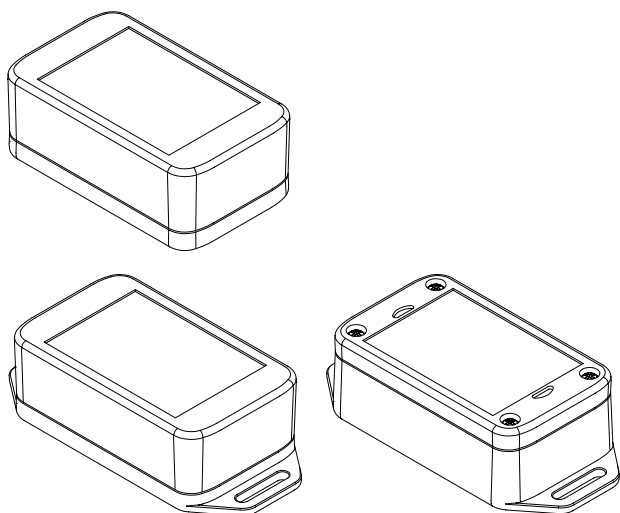
BL 704015...



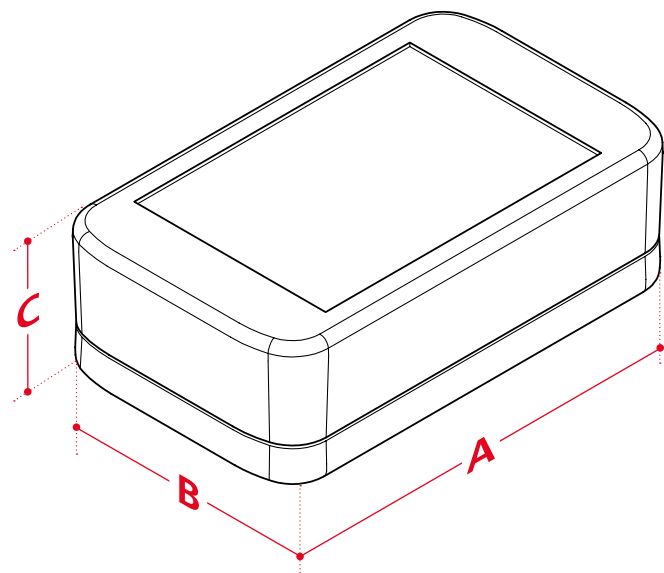
BL 704020...



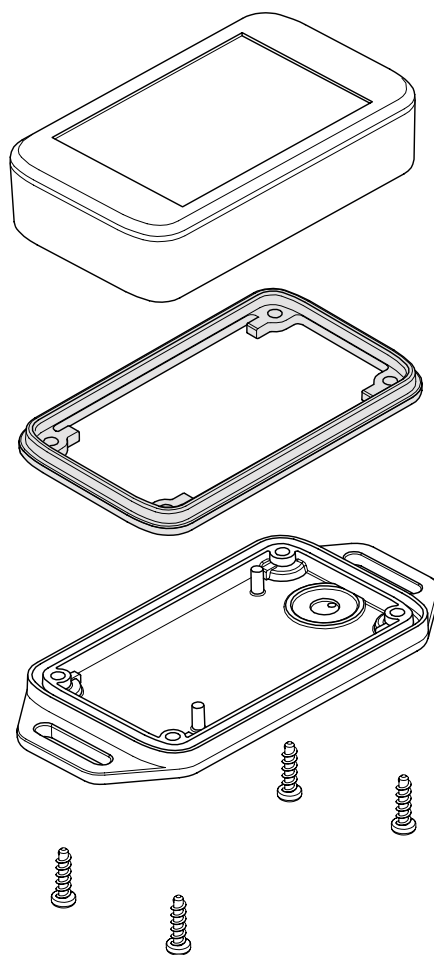
BL 704025...



Variante de modèles

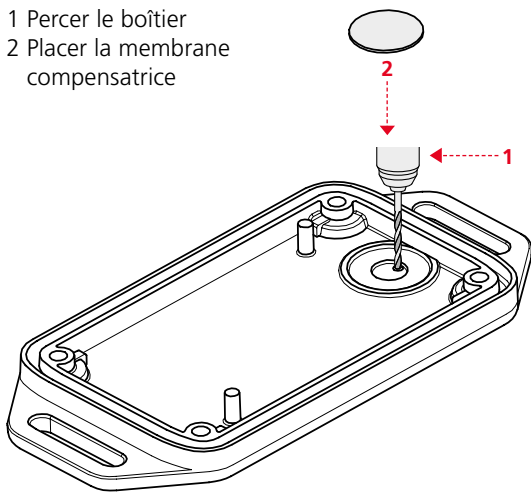


Fixation de couvercle en bas (BL...)

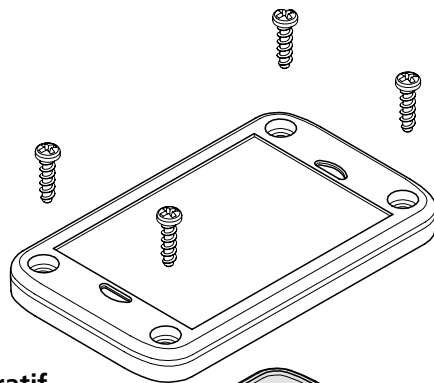


Membrane compensatrice DAE

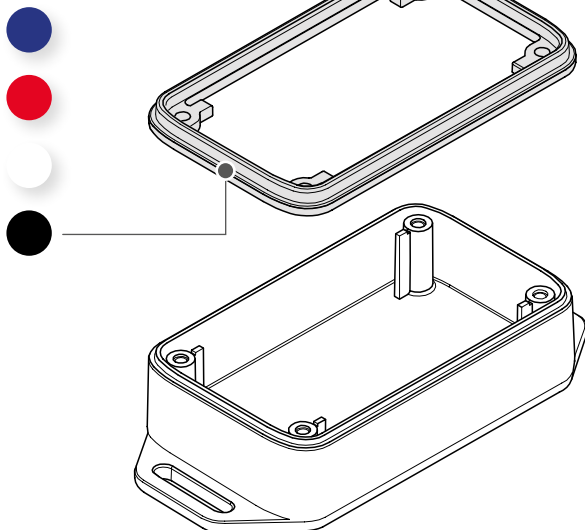
- 1 Percer le boîtier
- 2 Placer la membrane compensatrice



Fixation de couvercle en haut (BL...DO)



Joint décoratif



Dimensions

Modèle	A	B	C
BL 704015...	70.4	42.4	15.5
BL 704020...	70.9	42.9	22
BL 704025...	71.2	43.2	26

Accessoires



Membrane compensatrice D11



Joint décoratif, IP65

BoLink

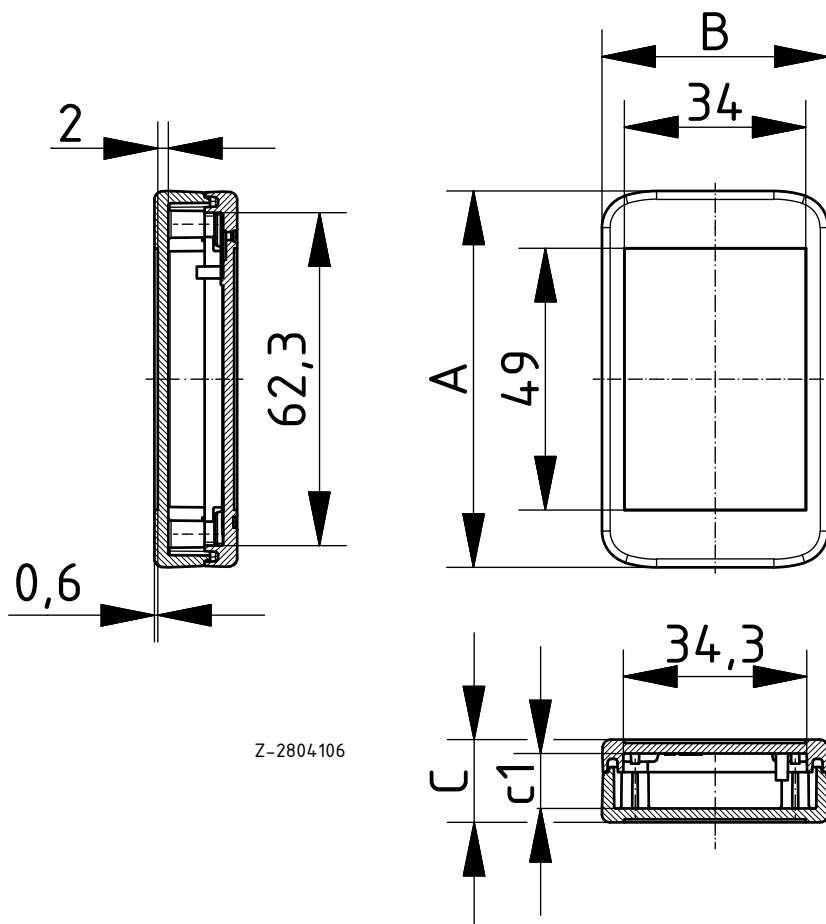
Boîtiers



Boîtier, IP40 (IP65)

Modèle	N°. de cde	A	B	C	c1	Coloris
BL 704015-9003	16174303	70.4	42.4	15.5	10.3	blanc
BL 704015-9005	16174305	70.4	42.4	15.5	10.3	noir
BL 704020-9003	16174403	70.9	42.9	22	16.8	blanc
BL 704020-9005	16174405	70.9	42.9	22	16.8	noir
BL 704025-9003	16174503	71.2	43.2	26	20.8	blanc
BL 704025-9005	16174505	71.2	43.2	26	20.8	noir

Fourniture: Parties supérieure et inférieure, 4 vis



BoLink

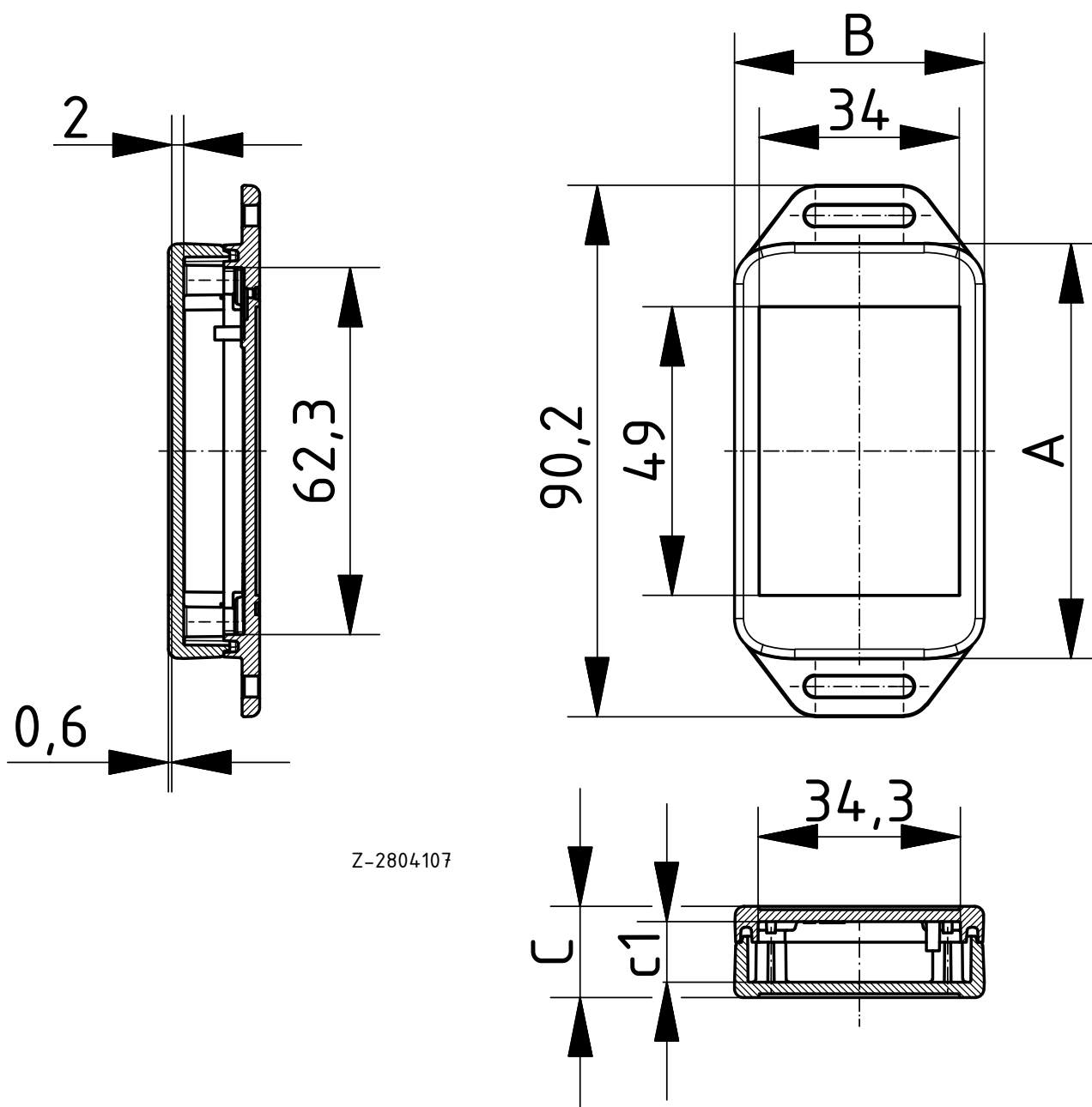
BoLink Boîtier avec fixations murales

Boîtier avec fixations murales, IP40 (IP65)

Modèle	N°. de cde	A	B	C	c1	Coloris
BL 704015 WL2-9003	16174333	70.4	42.4	15.5	10.3	blanc
BL 704015 WL2-9005	16174335	70.4	42.4	15.5	10.3	noir
BL 704020 WL2-9003	16174433	70.9	42.9	22	16.8	blanc
BL 704020 WL2-9005	16174435	70.9	42.9	22	16.8	noir
BL 704025 WL2-9003	16174533	71.2	43.2	26	20.8	blanc
BL 704025 WL2-9005	16174535	71.2	43.2	26	20.8	noir



Fourniture: Parties supérieure et inférieure, 4 vis



BoLink

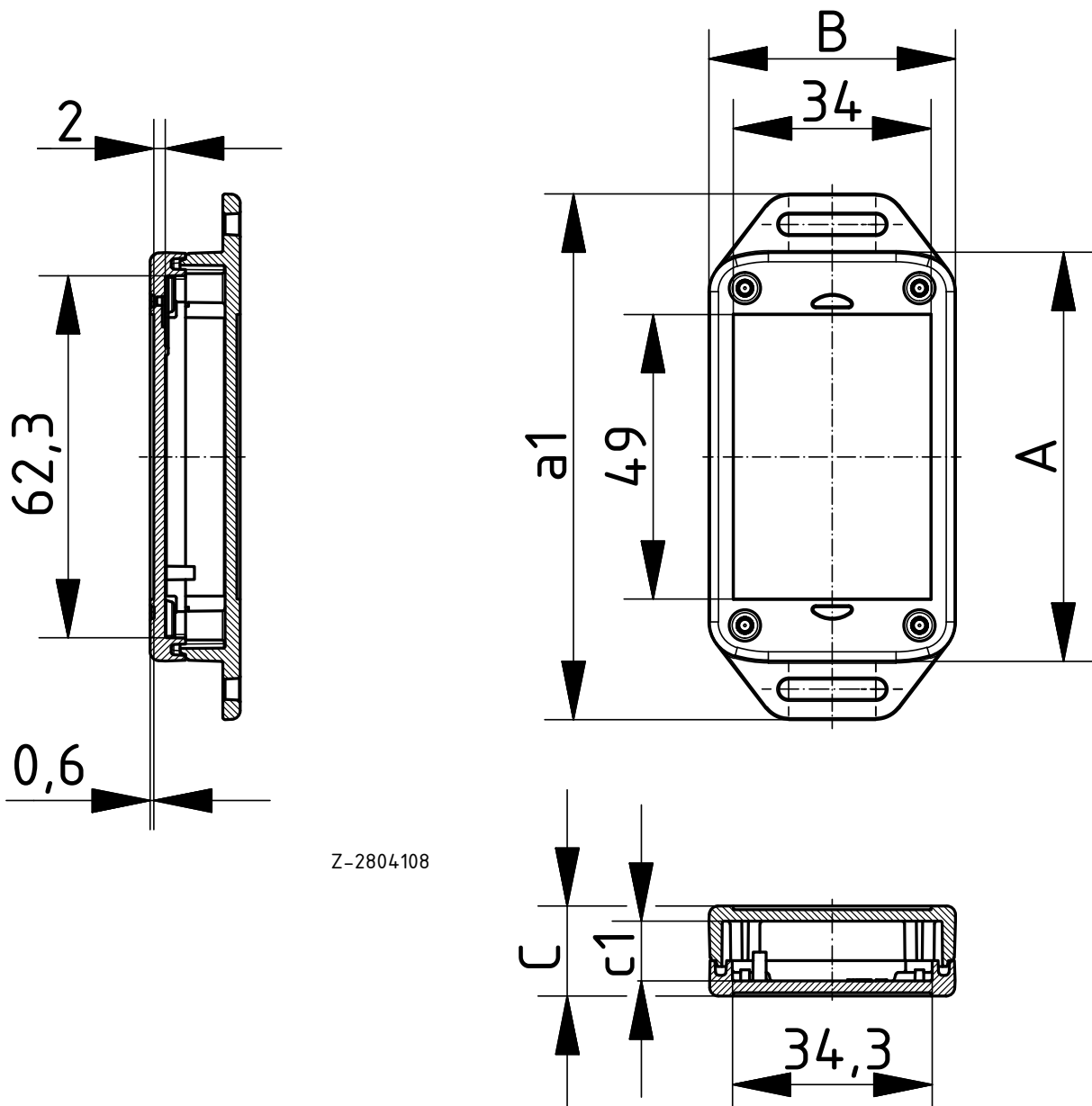
BoLink Boîtier avec fixations murales



Boîtier avec fixations murales et fixation du couvercle dans le haut, IP40 (IP65)

Modèle	N°. de cde	A	B	C	a1	c1	Coloris
BL 704015 WL2 DO-9003	16174363	70.4	42.4	15.5	90.4	10.3	blanc
BL 704015 WL2 DO-9005	16174365	70.4	42.4	15.5	90.4	10.3	noir
BL 704020 WL2 DO-9003	16174463	70.8	42.9	22	90.9	16.8	blanc
BL 704020 WL2 DO-9005	16174465	70.8	42.9	22	90.9	16.8	noir
BL 704025 WL2 DO-9003	16174563	71.1	43.2	26	91.2	20.8	blanc
BL 704025 WL2 DO-9005	16174565	71.1	43.2	26	91.2	20.8	noir

Fourniture: Parties supérieure et inférieure, 4 vis



Z-2804108

BoLink

Accessoires

Joint décoratif, IP65

Modèle	N°. de cde	Coloris
BL 7040 DI-9005	16374005	noir
BL 7040 DI-9016	16374003	blanc
BL 7040 DI-3001	16374001	rouge de sécurité
BL 7040 DI-5005	16374002	bleu de sécurité

Fourniture: 5 joints



Membrane de compensation de pression DAE

Modèle	N°. de cde	Remarque
DAE-D11	52011000	membrane autocollante ø 11 mm

Fourniture: 5 pièces

Remarque: Dans un boîtier fermé hermétiquement, les variations électriques de température peuvent provoquer une infiltration d'humidité due à une dépression à l'intérieure du boîtier. Afin de compenser les changements de pression de l'air, une membrane compensatrice spéciale a été conçue pour admettre les différence de pression et ainsi limiter le risque de formation d'humidité de condensation dans le boîtier. Usinage du boîtier et montage sur demande.

