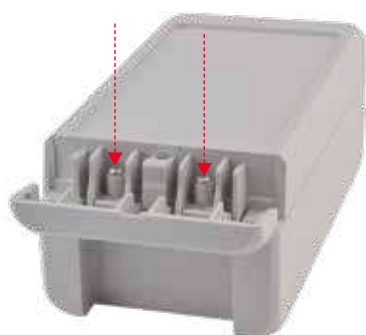


Avantages produit

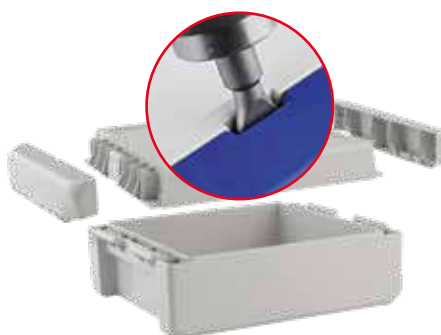


La charnière de fermeture spécifique et brevetée remplit une double fonction :

- Le montage rapide et facile du couvercle sans outil
- L'ouverture du couvercle en choisissant librement le côté de la charnière



Sur demande, les boîtiers peuvent être aussi vissés. Les vis sont couvertes par la charnière de fermeture.



Le Bocube est composé de quelques pièces qui se montent très facilement sans outil. L'ouverture s'effectue au moyen d'un tournevis à bout plat (taille 3).



Les boîtiers existent en 2 couleurs de base – au choix avec un couvercle transparent – peuvent être combinés avec des charnières de fermeture de couleur. Ces boîtiers sont également disponibles avec des fermetures à actionnement manuel.



Le bouchon obturateur permet de choisir le côté de la charnière de fermeture. Les connexions entre la partie inférieure et le couvercle sont protégées contre les détériorations lors de l'ouverture du couvercle.



Quick-Finder:
www.bopla.de/96

Exemples d'utilisation





BOPLA

A Phoenix Mecano Company

Bocube



Coloris :

● Gris clair, analogue à RAL 7035

● Gris graphite, analogue à RAL 7024

Coloris spéciaux sur demande

Type de protection :

IP66 / IP68 (1,2 m - 2 h) DIN EN 60529

Matériau :

Boîtier : ABS ou PC V-0

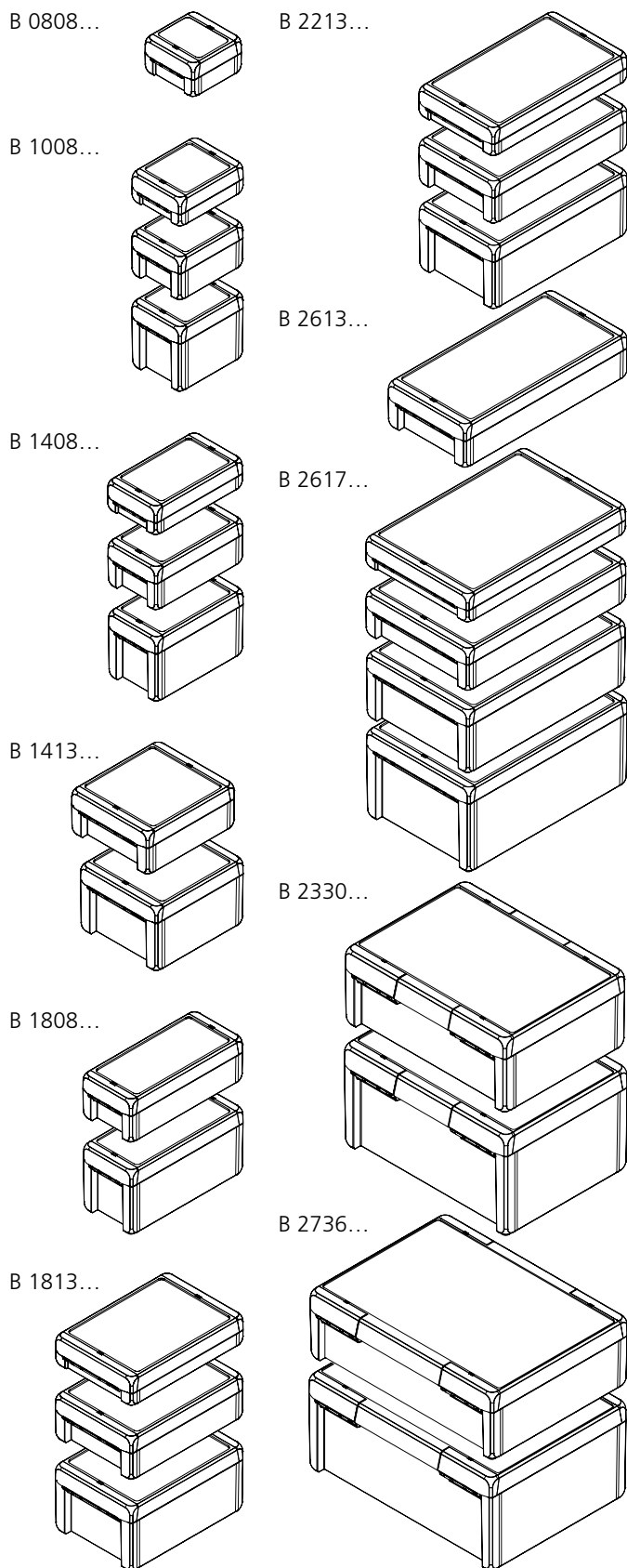
(Matériau PC convenant pour l'utilisation à l'extérieur; listage f1 sous fichier UL 746C)

Joint : PU injecté

Détails voir « Informations techniques ».



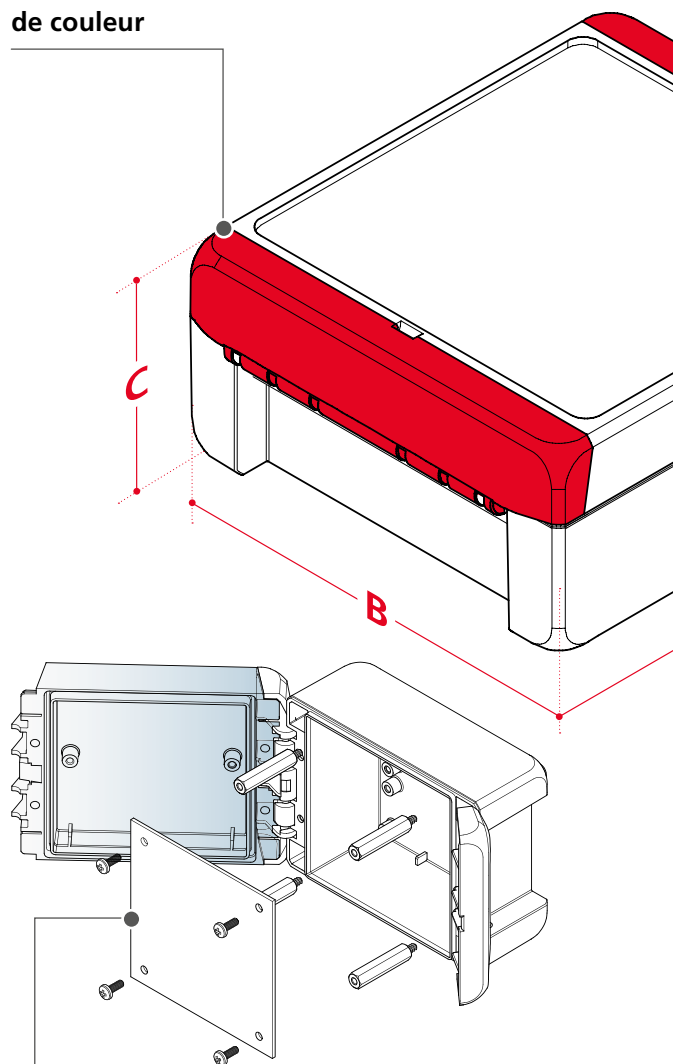
Tailles des boîtiers



Variantes de modèles

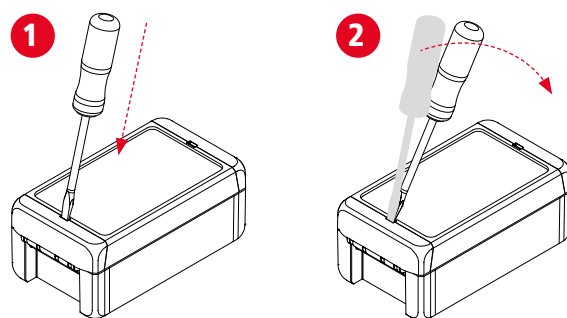


Charnières de fermeture de couleur

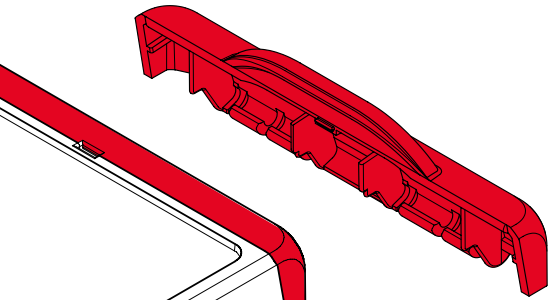


Faces avant
et la cartes C.I. peut également
attaché au fond du boîtier.

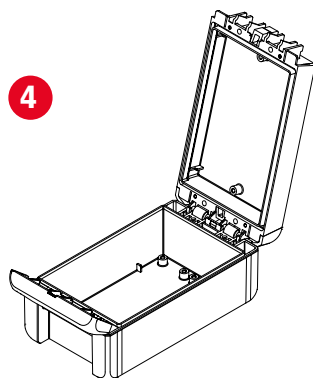
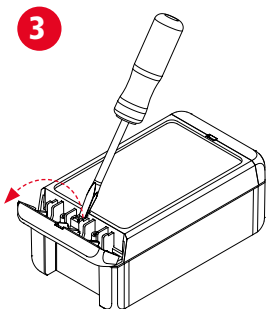
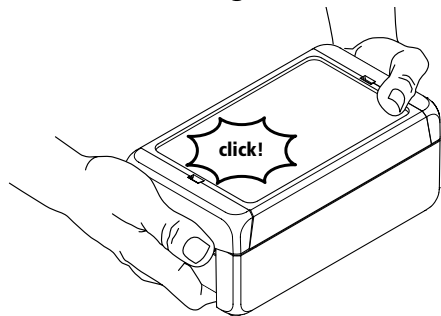
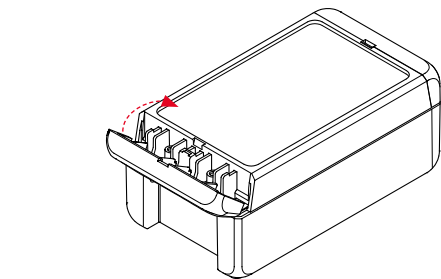
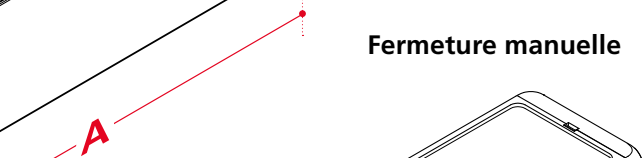
Ouverture facile de la charnière



Charnière de fermeture pour fermeture/ouverture manuelle



Fermeture manuelle



Dimensions

Modèle	A	B	C
B 0808...	89	80	47
B 1008...	113	80	40 / 60 / 90
B 1408...	151	80	40 / 60 / 90
B 1413...	151	125	60 / 90
B 1808...	191	80	60 / 90
B 1813...	191	125	40 / 60 / 90
B 2213...	231	125	40 / 60 / 90
B 2613...	271	125	60
B 2617...	271	170	40 / 60 / 90 / 120
B 2330...	239	300	120 / 160
B 2736...	284	364	120 / 160

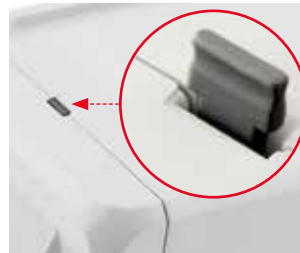
Accessoires



Fixations murales



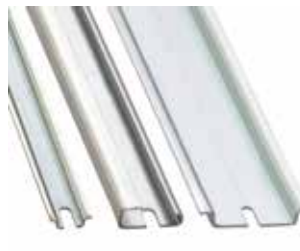
Membrane compensatrice DAE



Bouchon obturateur



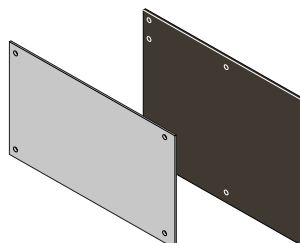
Boulons d'écartement



Rails DIN
TH 15, G 32, TH 35



Fixation de mât



Faces avant et plaques de montage
en diverses versions

Bocube

ABS, unicolore



Boîtier, ABS, unicolore

Modèle	N°. de cde	A	B	C	a1	a2	b1	b2	c1	Coloris
B 080805 ABS 7024	96031114	89	80	47	50	52.6	68	73.6	40.5	gris graphite
B 080805 ABS 7035	96031115	89	80	47	50	52.6	68	73.6	40.5	Gris clair
B 100804 ABS 7024	96032144	113	80	40	74	76.4	68	73.4	32	gris graphite
B 100804 ABS 7035	96032145	113	80	40	74	76.4	68	73.4	32	Gris clair
B 100806 ABS 7024	96032124	113	80	60	74	76.4	68	73.4	52	gris graphite
B 100806 ABS 7035	96032125	113	80	60	74	76.4	68	73.4	52	Gris clair
B 100809 ABS 7024	96032134	113	80	90	74	75.9	68	72.9	82	gris graphite
B 100809 ABS 7035	96032135	113	80	90	74	75.9	68	72.9	82	Gris clair
B 140804 ABS 7024	96033144	151	80	40	112	114.8	68	73.8	32	gris graphite
B 140804 ABS 7035	96033145	151	80	40	112	114.8	68	73.8	32	Gris clair
B 140806 ABS 7024	96033124	151	80	60	112	114.4	68	73.4	52	gris graphite
B 140806 ABS 7035	96033125	151	80	60	112	114.4	68	73.4	52	Gris clair
B 140809 ABS 7024	96033134	151	80	90	112	113.9	68	72.9	82	gris graphite
B 140809 ABS 7035	96033135	151	80	90	112	113.9	68	72.9	82	Gris clair
B 141306 ABS 7024	96033224	151	125	60	112	114.4	113	118.4	52	gris graphite
B 141306 ABS 7035	96033225	151	125	60	112	114.4	113	118.4	52	Gris clair
B 141309 ABS 7024	96033234	151	125	90	112	113.9	113	117.9	82	gris graphite
B 141309 ABS 7035	96033235	151	125	90	112	113.9	113	117.9	82	Gris clair
B 180806 ABS 7024	96034124	191	80	60	152	154.4	68	73.4	52	gris graphite
B 180806 ABS 7035	96034125	191	80	60	152	154.4	68	73.4	52	Gris clair
B 180809 ABS 7024	96034134	191	80	90	152	153.9	68	72.9	82	gris graphite
B 180809 ABS 7035	96034135	191	80	90	152	153.9	68	72.9	82	Gris clair
B 181304 ABS 7024	96034244	191	125	40	152	154.6	113	118.8	32	gris graphite
B 181304 ABS 7035	96034245	191	125	40	152	154.6	113	118.8	32	Gris clair
B 181306 ABS 7024	96034224	191	125	60	152	154.4	113	118.4	52	gris graphite
B 181306 ABS 7035	96034225	191	125	60	152	154.4	113	118.4	52	Gris clair
B 181309 ABS 7024	96034234	191	125	90	152	153.9	113	117.9	82	gris graphite
B 181309 ABS 7035	96034235	191	125	90	152	153.9	113	117.9	82	Gris clair
B 221304 ABS 7024	96035244	231	125	40	192	194.6	113	118.8	32	gris graphite
B 221304 ABS 7035	96035245	231	125	40	192	194.6	113	118.8	32	Gris clair
B 221306 ABS 7024	96035224	231	125	60	192	194.4	113	118.4	52	gris graphite
B 221306 ABS 7035	96035225	231	125	60	192	194.4	113	118.4	52	Gris clair
B 221309 ABS 7024	96035234	231	125	90	192	194.1	113	117.9	82	gris graphite
B 221309 ABS 7035	96035235	231	125	90	192	194.1	113	117.9	82	Gris clair
B 261306 ABS 7024	96036224	271	125	60	232	234.4	113	118.4	51.5	gris graphite
B 261306 ABS 7035	96036225	271	125	60	232	234.4	113	118.4	51.5	Gris clair
B 261704 ABS 7024	96036344	271	170	40	232	234.8	158	163.8	31.5	gris graphite
B 261704 ABS 7035	96036345	271	170	40	232	234.8	158	163.8	31.5	Gris clair
B 261706 ABS 7024	96036324	271	170	60	232	234.4	158	163.4	51.5	gris graphite
B 261706 ABS 7035	96036325	271	170	60	232	234.4	158	163.4	51.5	Gris clair
B 261709 ABS 7024	96036334	271	170	90	232	234.1	158	163.1	81.5	gris graphite
B 261709 ABS 7035	96036335	271	170	90	232	234.1	158	163.1	81.5	Gris clair
B 261712 ABS 7024	96036364	271	170	120	232	233.4	158	162.4	111.5	gris graphite
B 261712 ABS 7035	96036365	271	170	120	232	233.4	158	162.4	111.5	Gris clair
B 233012 ABS 7024	96038564	239	300	120	186	188.1	288	289.5	109	gris graphite
B 233012 ABS 7035	96038565	239	300	120	186	188.1	288	289.5	109	Gris clair
B 233016 ABS 7024	96038574	239	300	160	186	187.4	288	288.8	149	gris graphite
B 233016 ABS 7035	96038575	239	300	160	186	187.4	288	288.8	149	Gris clair
B 273612 ABS 7024	96037664	284	364	120	231	233.1	352	353.5	109	gris graphite
B 273612 ABS 7035	96037665	284	364	120	231	233.1	352	353.5	109	Gris clair

Bocube

ABS, unicolore

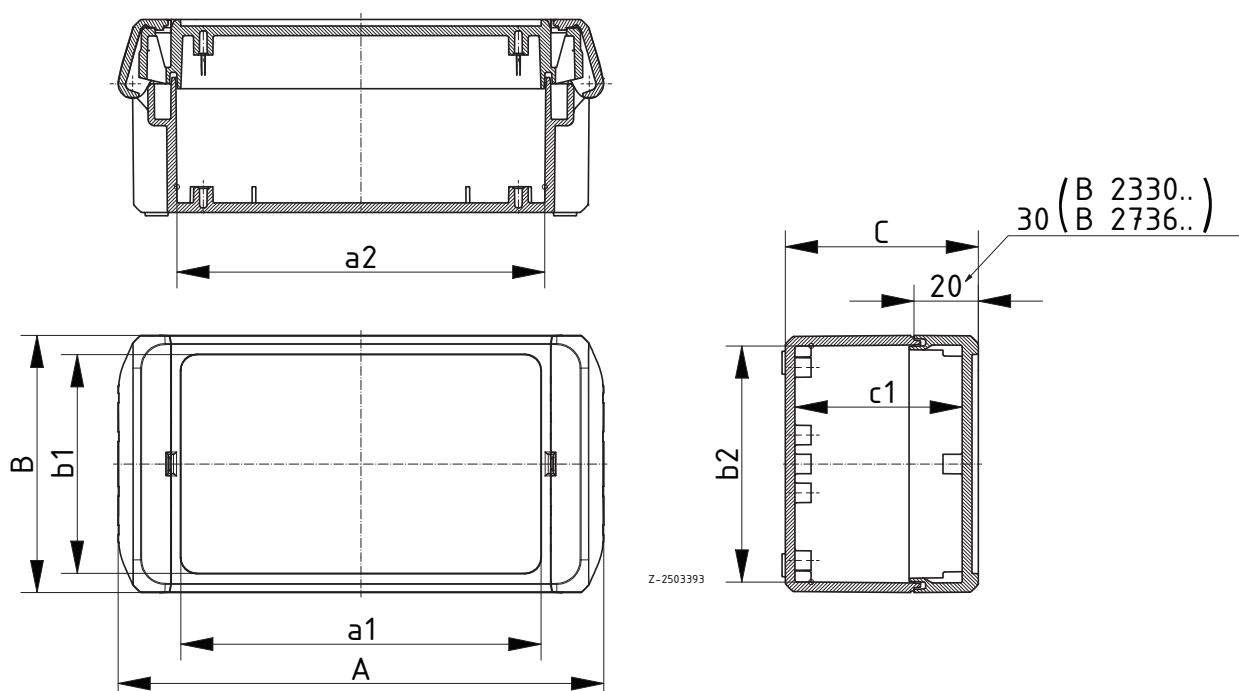
Boîtier, ABS, unicolore

Modèle	N°. de cde	A	B	C	a1	a2	b1	b2	c1	Coloris
B 273616 ABS 7024	96037674	284	364	160	231	232.4	352	352.8	149	gris graphite
B 273616 ABS 7035	96037675	284	364	160	231	232.4	352	352.8	149	Gris clair



Fourniture: Partie supérieure et inférieure, charnières de fermeture

Remarque: En raison d'un retrait différent du matériau, les boîtiers en ABS peuvent être env. 0,1 – 0,25 % plus grands.



Bocube

PC UL 94 V0, unicolore



Boîtier, polycarbonate UL 94 V0, unicolore

Modèle	N°. de cde	A	B	C	a1	a2	b1	b2	c1	Coloris
B 080805 PC-V0 7024	96011114	89	80	47	50	52.6	68	73.6	40.5	gris graphite
B 080805 PC-V0 7035	96011115	89	80	47	50	52.6	68	73.6	40.5	Gris clair
B 100804 PC-V0 7024	96012144	113	80	40	74	76.4	68	73.4	32	gris graphite
B 100804 PC-V0 7035	96012145	113	80	40	74	76.4	68	73.4	32	Gris clair
B 100806 PC-V0 7024	96012124	113	80	60	74	76.4	68	73.4	52	gris graphite
B 100806 PC-V0 7035	96012125	113	80	60	74	76.4	68	73.4	52	Gris clair
B 100809 PC-V0 7024	96012134	113	80	90	74	75.9	68	72.9	82	gris graphite
B 100809 PC-V0 7035	96012135	113	80	90	74	75.9	68	72.9	82	Gris clair
B 140804 PC-V0 7024	96013144	151	80	40	112	114.8	68	73.8	32	gris graphite
B 140804 PC-V0 7035	96013145	151	80	40	112	114.8	68	73.8	32	Gris clair
B 140806 PC-V0 7024	96013124	151	80	60	112	114.4	68	73.4	52	gris graphite
B 140806 PC-V0 7035	96013125	151	80	60	112	114.4	68	73.4	52	Gris clair
B 140809 PC-V0 7024	96013134	151	80	90	112	113.9	68	72.9	82	gris graphite
B 140809 PC-V0 7035	96013135	151	80	90	112	113.9	68	72.9	82	Gris clair
B 141306 PC-V0 7024	96013224	151	125	60	112	114.4	113	118.4	52	gris graphite
B 141306 PC-V0 7035	96013225	151	125	60	112	114.4	113	118.4	52	Gris clair
B 141309 PC-V0 7024	96013234	151	125	90	112	113.9	113	117.9	82	gris graphite
B 141309 PC-V0 7035	96013235	151	125	90	112	113.9	113	117.9	82	Gris clair
B 180806 PC-V0 7024	96014124	191	80	60	152	154.4	68	73.4	52	gris graphite
B 180806 PC-V0 7035	96014125	191	80	60	152	154.4	68	73.4	52	Gris clair
B 180809 PC-V0 7024	96014134	191	80	90	152	153.9	68	72.9	82	gris graphite
B 180809 PC-V0 7035	96014135	191	80	90	152	153.9	68	72.9	82	Gris clair
B 181304 PC-V0 7024	96014244	191	125	40	152	154.6	113	118.8	32	gris graphite
B 181304 PC-V0 7035	96014245	191	125	40	152	154.6	113	118.8	32	Gris clair
B 181306 PC-V0 7024	96014224	191	125	60	152	154.4	113	118.4	52	gris graphite
B 181306 PC-V0 7035	96014225	191	125	60	152	154.4	113	118.4	52	Gris clair
B 181309 PC-V0 7024	96014234	191	125	90	152	153.9	113	117.9	82	gris graphite
B 181309 PC-V0 7035	96014235	191	125	90	152	153.9	113	117.9	82	Gris clair
B 221304 PC-V0 7024	96015244	231	125	40	192	194.6	113	118.8	32	gris graphite
B 221304 PC-V0 7035	96015245	231	125	40	192	194.6	113	118.8	32	Gris clair
B 221306 PC-V0 7024	96015224	231	125	60	192	194.4	113	118.4	52	gris graphite
B 221306 PC-V0 7035	96015225	231	125	60	192	194.4	113	118.4	52	Gris clair
B 221309 PC-V0 7024	96015234	231	125	90	192	194.1	113	117.9	82	gris graphite
B 221309 PC-V0 7035	96015235	231	125	90	192	194.1	113	117.9	82	Gris clair
B 261306 PC-V0 7024	96016224	271	125	60	232	234.4	113	118.4	51.5	gris graphite
B 261306 PC-V0 7035	96016225	271	125	60	232	234.4	113	118.4	51.5	Gris clair
B 261704 PC-V0 7024	96016344	271	170	40	232	234.8	158	163.8	31.5	gris graphite
B 261704 PC-V0 7035	96016345	271	170	40	232	234.8	158	163.8	31.5	Gris clair
B 261706 PC-V0 7024	96016324	271	170	60	232	234.4	158	163.4	51.5	gris graphite
B 261706 PC-V0 7035	96016325	271	170	60	232	234.4	158	163.4	51.5	Gris clair
B 261709 PC-V0 7024	96016334	271	170	90	232	234.1	158	163.1	81.5	gris graphite
B 261709 PC-V0 7035	96016335	271	170	90	232	234.1	158	163.1	81.5	Gris clair
B 261712 PC-V0 7024	96016364	271	170	120	232	233.4	158	162.4	111.5	gris graphite
B 261712 PC-V0 7035	96016365	271	170	120	232	233.4	158	162.4	111.5	Gris clair
B 233012 PC-V0 7024	96018564	239	300	120	186	188.1	288	289.5	109	gris graphite
B 233012 PC-V0 7035	96018565	239	300	120	186	188.1	288	289.5	109	Gris clair
B 233016 PC-V0 7024	96018574	239	300	160	186	187.4	288	288.8	149	gris graphite
B 233016 PC-V0 7035	96018575	239	300	160	186	187.4	288	288.8	149	Gris clair
B 273612 PC-V0 7024	96017664	284	364	120	231	233.1	352	353.5	109	gris graphite
B 273612 PC-V0 7035	96017665	284	364	120	231	233.1	352	353.5	109	Gris clair

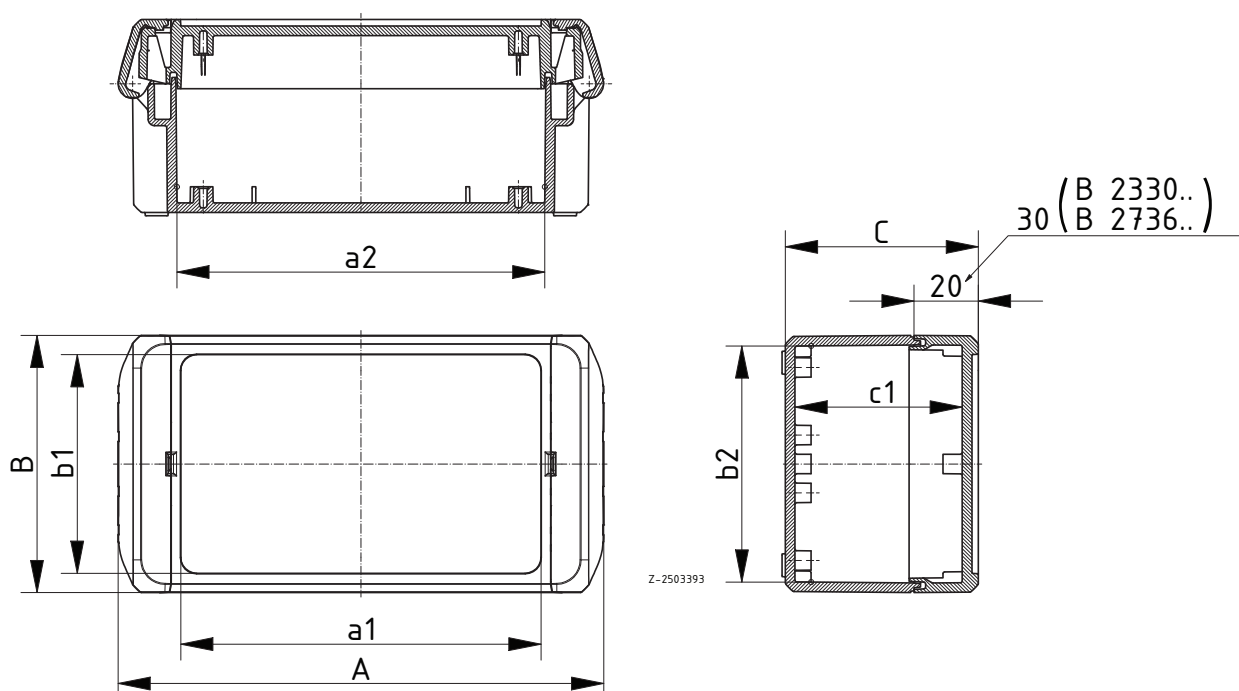
Bocube

PC UL 94 V0, unicolore

Boîtier, polycarbonate UL 94 V0, unicolore

Modèle	N°. de cde	A	B	C	a1	a2	b1	b2	c1	Coloris
B 273616 PC-V0 7024	96017674	284	364	160	231	232.4	352	352.8	149	gris graphite
B 273616 PC-V0 7035	96017675	284	364	160	231	232.4	352	352.8	149	Gris clair

Fourniture: Partie supérieure et inférieure, charnières de fermeture



Bocube

PC UL 94 V0, transparent



Boîtier, polycarbonate UL 94 V0, transparent

Modèle	N°. de cde	A	B	C	a1	a2	b1	b2	c1	Coloris
B 080805 PC-V0-G 7024	96021114	89	80	47	50	52.6	68	73.6	40.5	gris graphite
B 080805 PC-V0-G 7035	96021115	89	80	47	50	52.6	68	73.6	40.5	Gris clair
B 100804 PC-V0-G 7024	96022144	113	80	40	74	76.4	68	73.4	32	gris graphite
B 100804 PC-V0-G 7035	96022145	113	80	40	74	76.4	68	73.4	32	Gris clair
B 100806 PC-V0-G 7024	96022124	113	80	60	74	76.4	68	73.4	52	gris graphite
B 100806 PC-V0-G 7035	96022125	113	80	60	74	76.4	68	73.4	52	Gris clair
B 100809 PC-V0-G 7024	96022134	113	80	90	74	75.9	68	72.9	82	gris graphite
B 100809 PC-V0-G 7035	96022135	113	80	90	74	75.9	68	72.9	82	Gris clair
B 140804 PC-V0-G 7024	96023144	151	80	40	112	114.8	68	73.8	32	gris graphite
B 140804 PC-V0-G 7035	96023145	151	80	40	112	114.8	68	73.8	32	Gris clair
B 140806 PC-V0-G 7024	96023124	151	80	60	112	114.4	68	73.4	52	gris graphite
B 140806 PC-V0-G 7035	96023125	151	80	60	112	114.4	68	73.4	52	Gris clair
B 140809 PC-V0-G 7024	96023134	151	80	90	112	113.9	68	72.9	82	gris graphite
B 140809 PC-V0-G 7035	96023135	151	80	90	112	113.9	68	72.9	82	Gris clair
B 141306 PC-V0-G 7024	96023224	151	125	60	112	114.4	113	118.4	52	gris graphite
B 141306 PC-V0-G 7035	96023225	151	125	60	112	114.4	113	118.4	52	Gris clair
B 141309 PC-V0-G 7024	96023234	151	125	90	112	113.9	113	117.9	82	gris graphite
B 141309 PC-V0-G 7035	96023235	151	125	90	112	113.9	113	117.9	82	Gris clair
B 180806 PC-V0-G 7024	96024124	191	80	60	152	154.4	68	73.4	52	gris graphite
B 180806 PC-V0-G 7035	96024125	191	80	60	152	154.4	68	73.4	52	Gris clair
B 180809 PC-V0-G 7024	96024134	191	80	90	152	153.9	68	72.9	82	gris graphite
B 180809 PC-V0-G 7035	96024135	191	80	90	152	153.9	68	72.9	82	Gris clair
B 181304 PC-V0-G 7024	96024244	191	125	40	152	154.6	113	118.8	32	gris graphite
B 181304 PC-V0-G 7035	96024245	191	125	40	152	154.6	113	118.8	32	Gris clair
B 181306 PC-V0-G 7024	96024224	191	125	60	152	154.4	113	118.4	52	gris graphite
B 181306 PC-V0-G 7035	96024225	191	125	60	152	154.4	113	118.4	52	Gris clair
B 181309 PC-V0-G 7024	96024234	191	125	90	152	153.9	113	117.9	82	gris graphite
B 181309 PC-V0-G 7035	96024235	191	125	90	152	153.9	113	117.9	82	Gris clair
B 221304 PC-V0-G 7024	96025244	231	125	40	192	194.6	113	118.8	32	gris graphite
B 221304 PC-V0-G 7035	96025245	231	125	40	192	194.6	113	118.8	32	Gris clair
B 221306 PC-V0-G 7024	96025224	231	125	60	192	194.4	113	118.4	52	gris graphite
B 221306 PC-V0-G 7035	96025225	231	125	60	192	194.4	113	118.4	52	Gris clair
B 221309 PC-V0-G 7024	96025234	231	125	90	192	194.1	113	117.9	82	gris graphite
B 221309 PC-V0-G 7035	96025235	231	125	90	192	194.1	113	117.9	82	Gris clair
B 261306 PC-V0-G 7024	96026224	271	125	60	232	234.4	113	118.4	51.5	gris graphite
B 261306 PC-V0-G 7035	96026225	271	125	60	232	234.4	113	118.4	51.5	Gris clair
B 261704 PC-V0-G 7024	96026344	271	170	40	232	234.8	158	163.8	31.5	gris graphite
B 261704 PC-V0-G 7035	96026345	271	170	40	232	234.8	158	163.8	31.5	Gris clair
B 261706 PC-V0-G 7024	96026324	271	170	60	232	234.4	158	163.4	51.5	gris graphite
B 261706 PC-V0-G 7035	96026325	271	170	60	232	234.4	158	163.4	51.5	Gris clair
B 261709 PC-V0-G 7024	96026334	271	170	90	232	234.1	158	163.1	81.5	gris graphite
B 261709 PC-V0-G 7035	96026335	271	170	90	232	234.1	158	163.1	81.5	Gris clair
B 261712 PC-V0-G 7024	96026364	271	170	120	232	233.4	158	162.4	111.5	gris graphite
B 261712 PC-V0-G 7035	96026365	271	170	120	232	233.4	158	162.4	111.5	Gris clair
B 233012 PC-V0-G 7024	96028564	239	300	120	186	188.1	288	289.5	109	gris graphite
B 233012 PC-V0-G 7035	96028565	239	300	120	186	188.1	288	289.5	109	Gris clair
B 233016 PC-V0-G 7024	96028574	239	300	160	186	187.4	288	288.8	149	gris graphite
B 233016 PC-V0-G 7035	96028575	239	300	160	186	187.4	288	288.8	149	Gris clair
B 273612 PC-V0-G 7024	96027664	284	364	120	231	233.1	352	353.5	109	gris graphite
B 273612 PC-V0-G 7035	96027665	284	364	120	231	233.1	352	353.5	109	Gris clair

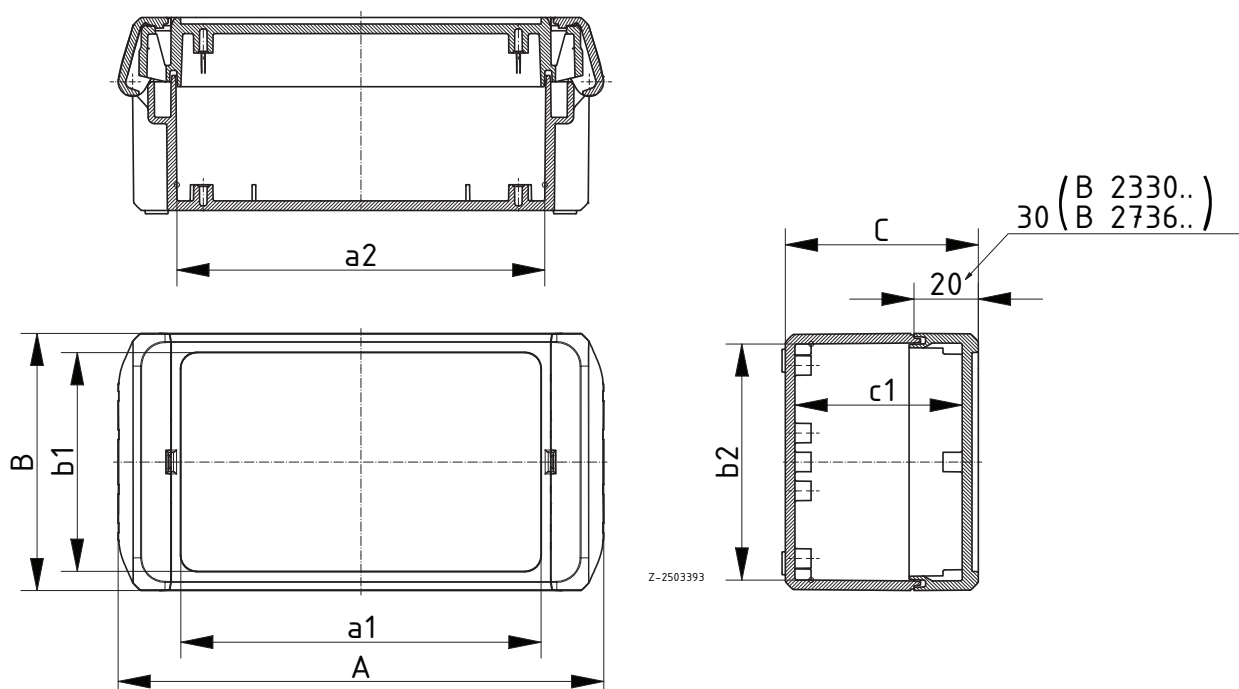
Bocube

PC UL 94 V0, transparent

Boîtier, polycarbonate UL 94 V0, transparent

Modèle	N°. de cde	A	B	C	a1	a2	b1	b2	c1	Coloris
B 273616 PC-V0-G 7024	96027674	284	364	160	231	232.4	352	352.8	149	gris graphite
B 273616 PC-V0-G 7035	96027675	284	364	160	231	232.4	352	352.8	149	Gris clair

Fourniture: Partie supérieure et inférieure, charnières de fermeture



Bocube

Charnières de fermeture

Charnière de fermeture (Set), polycarbonate UL 94 V0 ou ABS



Modèle	N°. de cde	Coloris	Remarque
B SC 08 PC-V0 1023	96310103	jaune signalisation	Pour B 0808.., B 1008.., B 1408.., B 1808..
B SC 08 ABS 1023	96330103	jaune signalisation	Pour B 0808.., B 1008.., B 1408.., B 1808..
B SC 08 PC-V0 7035	96310105	Gris clair	Pour B 0808.., B 1008.., B 1408.., B 1808..
B SC 08 ABS 7035	96330105	Gris clair	Pour B 0808.., B 1008.., B 1408.., B 1808..
B SC 08 PC-V0 7024	96310104	gris graphite	Pour B 0808.., B 1008.., B 1408.., B 1808..
B SC 08 ABS 7024	96330104	gris graphite	Pour B 0808.., B 1008.., B 1408.., B 1808..
B SC 08 PC-V0 6029	96310109	vert menthe	Pour B 0808.., B 1008.., B 1408.., B 1808..
B SC 08 ABS 6029	96330109	vert menthe	Pour B 0808.., B 1008.., B 1408.., B 1808..
B SC 08 PC-V0 5002	96310102	bleu outremer	Pour B 0808.., B 1008.., B 1408.., B 1808..
B SC 08 ABS 5002	96330102	bleu outremer	Pour B 0808.., B 1008.., B 1408.., B 1808..
B SC 08 PC-V0 3000	96310100	rouge feu	Pour B 0808.., B 1008.., B 1408.., B 1808..
B SC 08 ABS 3000	96330100	rouge feu	Pour B 0808.., B 1008.., B 1408.., B 1808..
B SC 13 PC-V0 1023	96310203	jaune signalisation	Pour B 1413.., B 1813.., B 2213..
B SC 13 ABS 1023	96330203	jaune signalisation	Pour B 1413.., B 1813.., B 2213..
B SC 13 PC-V0 7035	96310205	Gris clair	Pour B 1413.., B 1813.., B 2213..
B SC 13 ABS 7035	96330205	Gris clair	Pour B 1413.., B 1813.., B 2213..
B SC 13 PC-V0 7024	96310204	gris graphite	Pour B 1413.., B 1813.., B 2213..
B SC 13 ABS 7024	96330204	gris graphite	Pour B 1413.., B 1813.., B 2213..
B SC 13 PC-V0 6029	96310209	vert menthe	Pour B 1413.., B 1813.., B 2213..
B SC 13 ABS 6029	96330209	vert menthe	Pour B 1413.., B 1813.., B 2213..
B SC 13 PC-V0 5002	96310202	bleu outremer	Pour B 1413.., B 1813.., B 2213..
B SC 13 ABS 5002	96330202	bleu outremer	Pour B 1413.., B 1813.., B 2213..
B SC 13 PC-V0 3000	96310200	rouge feu	Pour B 1413.., B 1813.., B 2213..
B SC 13 ABS 3000	96330200	rouge feu	Pour B 1413.., B 1813.., B 2213..
B SC 17 PC-V0 1023	96310303	jaune signalisation	Pour B 2617..
B SC 17 ABS 1023	96330303	jaune signalisation	Pour B 2617..
B SC 17 PC-V0 7035	96310305	Gris clair	Pour B 2617..
B SC 17 ABS 7035	96330305	Gris clair	Pour B 2617..
B SC 17 PC-V0 7024	96310304	gris graphite	Pour B 2617..
B SC 17 ABS 7024	96330304	gris graphite	Pour B 2617..
B SC 17 PC-V0 6029	96310309	vert menthe	Pour B 2617..
B SC 17 ABS 6029	96330309	vert menthe	Pour B 2617..
B SC 17 PC-V0 5002	96310302	bleu outremer	Pour B 2617..
B SC 17 ABS 5002	96330302	bleu outremer	Pour B 2617..
B SC 17 PC-V0 3000	96310300	rouge feu	Pour B 2617..
B SC 17 ABS 3000	96330300	rouge feu	Pour B 2617..
B SC PC-V0 1023	96310003	jaune signalisation	Pour B 233012, B 273612
B SC ABS 1023	96330003	jaune signalisation	Pour B 233012, B 273612
B SC PC-V0 3000	96310000	rouge feu	Pour B 233012, B 273612
B SC ABS 3000	96330000	rouge feu	Pour B 233012, B 273612
B SC PC-V0 5002	96310002	bleu outremer	Pour B 233012, B 273612
B SC ABS 5002	96330002	bleu outremer	Pour B 233012, B 273612
B SC PC-V0 6029	96310009	vert menthe	Pour B 233012, B 273612
B SC ABS 6029	96330009	vert menthe	Pour B 233012, B 273612
B SC PC-V0 7024	96310004	gris graphite	Pour B 233012, B 273612
B SC ABS 7024	96330004	gris graphite	Pour B 233012, B 273612
B SC PC-V0 7035	96310005	Gris clair	Pour B 233012, B 273612
B SC ABS 7035	96330005	Gris clair	Pour B 233012, B 273612

Fourniture: B SC 08 - B SC 17 = 2 pièces à actionnement avec un outil; B SC = 4 pièces à actionnement avec un outil

Bocube

Charnières de fermeture

Charnière de fermeture à ouverture manuelle (kit), polycarbonate UL 94 V0 ou ABS

Modèle	N°. de cde	Coloris	Remarque
B SC HB 08 PC-V0 1023	96910103	jaune signalisation	Pour B 0808., B 1008., B 1408., B 1808..
B SC HB 08 ABS 1023	96930103	jaune signalisation	Pour B 0808., B 1008., B 1408., B 1808..
B SC HB 08 PC-V0 7035	96910105**	Gris clair	Pour B 0808., B 1008., B 1408., B 1808..
B SC HB 08 ABS 7035	96930105**	Gris clair	Pour B 0808., B 1008., B 1408., B 1808..
B SC HB 08 PC-V0 7024	96910104**	gris graphite	Pour B 0808., B 1008., B 1408., B 1808..
B SC HB 08 ABS 7024	96930104**	gris graphite	Pour B 0808., B 1008., B 1408., B 1808..
B SC HB 08 PC-V0 6029	96910109	vert menthe	Pour B 0808., B 1008., B 1408., B 1808..
B SC HB 08 ABS 6029	96930109	vert menthe	Pour B 0808., B 1008., B 1408., B 1808..
B SC HB 08 PC-V0 5002	96910102	bleu outremer	Pour B 0808., B 1008., B 1408., B 1808..
B SC HB 08 ABS 5002	96930102	bleu outremer	Pour B 0808., B 1008., B 1408., B 1808..
B SC HB 08 ABS 3000	96930100	rouge feu	Pour B 0808., B 1008., B 1408., B 1808..
B SC HB 08 PC-V0 3000	96910100	rouge feu	Pour B 0808., B 1008., B 1408., B 1808..
B SC HB 13 PC-V0 1023	96910203	jaune signalisation	Pour B 1413., B 1813., B 2213..
B SC HB 13 ABS 1023	96930203	jaune signalisation	Pour B 1413., B 1813., B 2213..
B SC HB 13 PC-V0 7035	96910205**	Gris clair	Pour B 1413., B 1813., B 2213..
B SC HB 13 ABS 7035	96930205**	Gris clair	Pour B 1413., B 1813., B 2213..
B SC HB 13 PC-V0 7024	96910204**	gris graphite	Pour B 1413., B 1813., B 2213..
B SC HB 13 ABS 7024	96930204**	gris graphite	Pour B 1413., B 1813., B 2213..
B SC HB 13 PC-V0 6029	96910209	vert menthe	Pour B 1413., B 1813., B 2213..
B SC HB 13 ABS 6029	96930209	vert menthe	Pour B 1413., B 1813., B 2213..
B SC HB 13 PC-V0 5002	96910202	bleu outremer	Pour B 1413., B 1813., B 2213..
B SC HB 13 ABS 5002	96930202	bleu outremer	Pour B 1413., B 1813., B 2213..
B SC HB 13 PC-V0 3000	96910200	rouge feu	Pour B 1413., B 1813., B 2213..
B SC HB 13 ABS 3000	96930200	rouge feu	Pour B 1413., B 1813., B 2213..
B SC HB 17 PC-V0 1023	96910303	jaune signalisation	Pour B 2617..
B SC HB 17 ABS 1023	96930303	jaune signalisation	Pour B 2617..
B SC HB 17 PC-V0 7035	96910305**	Gris clair	Pour B 2617..
B SC HB 17 ABS 7035	96930305**	Gris clair	Pour B 2617..
B SC HB 17 PC-V0 7024	96910304**	gris graphite	Pour B 2617..
B SC HB 17 ABS 7024	96930304**	gris graphite	Pour B 2617..
B SC HB 17 PC-V0 6029	96910309	vert menthe	Pour B 2617..
B SC HB 17 ABS 6029	96930309	vert menthe	Pour B 2617..
B SC HB 17 PC-V0 5002	96910302	bleu outremer	Pour B 2617..
B SC HB 17 ABS 5002	96930302	bleu outremer	Pour B 2617..
B SC HB 17 PC-V0 3000	96910300	rouge feu	Pour B 2617..
B SC HB 17 ABS 3000	96930300	rouge feu	Pour B 2617..
B SC HB PC-V0 1023	96910003	jaune signalisation	Pour B 233012, B 273612
B SC HB ABS 1023	96930003	jaune signalisation	Pour B 233012, B 273612
B SC HB PC-V0 7035	96910005**	Gris clair	Pour B 233012, B 273612
B SC HB ABS 7035	96930005**	Gris clair	Pour B 233012, B 273612
B SC HB PC-V0 7024	96910004**	gris graphite	Pour B 233012, B 273612
B SC HB ABS 7024	96930004**	gris graphite	Pour B 233012, B 273612
B SC HB PC-V0 6029	96910009	vert menthe	Pour B 233012, B 273612
B SC HB ABS 6029	96930009	vert menthe	Pour B 233012, B 273612
B SC HB PC-V0 5002	96910002	bleu outremer	Pour B 233012, B 273612
B SC HB ABS 5002	96930002	bleu outremer	Pour B 233012, B 273612
B SC HB PC-V0 3000	96910000	rouge feu	Pour B 233012, B 273612
B SC HB ABS 3000	96930000	rouge feu	Pour B 233012, B 273612



Fourniture: B SC 08 - B SC 17 = 1 pièce à actionnement avec un outil et 1 pièce à actionnement manuel; B SC = 2 pièces à actionnement avec un outil et 2 pièces à actionnement manuel

Remarque: Le type de protection IP n'est assuré que lorsque la charnière de fermeture est fermée. ** Pour commander UNIQUEMENT la charnière à actionnement manuel, veuillez indiquer la référence ci-dessus en y

BOPLA
Boîtiers ■ question de contenu

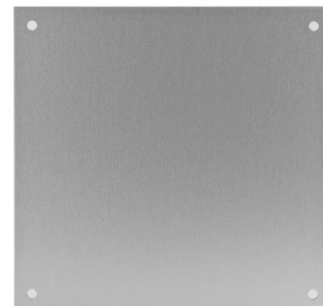
Bocube

Faces avant et plaques de montage

Faces avant, alu anodisé coloris nature

Modèle	N°. de cde	Remarque
B FP 1008	96702100	Pour B 1008.., épaisseur face avant 1,5 mm
B FP 1408	96703100	Pour B 1408.., épaisseur face avant 1,5 mm
B FP 1413	96703200	Pour B 1413.., épaisseur face avant 1,5 mm
B FP 1808	96704100	Pour B 1808.., épaisseur face avant 2,0 mm
B FP 1813	96704200	Pour B 1813.., épaisseur face avant 2,0 mm
B FP 2213	96705200	Pour B 2213.., épaisseur face avant 2,0 mm
B FP 2330	96708500	Pour B 2330.., épaisseur face avant 2,5 mm
B FP 2613	96706200	Pour B 2613.., épaisseur face avant 2,0 mm
B FP 2617	96706300	Pour B 2617.., épaisseur face avant 2,5 mm
B FP 2736	96707600	Pour B 2736.., épaisseur face avant 2,5 mm

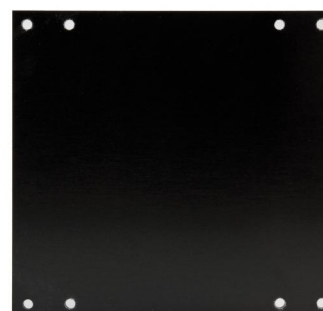
Fourniture: 1 face avant



Plaques de montage, bakélite, 2 mm

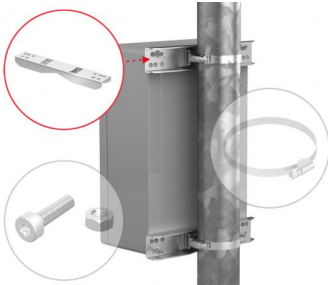
Modèle	N°. de cde	Remarque
B M 0808	96601100	Pour B 0808..
B M 1008	96602100	Pour B 1008..
B M 1408	96603100	Pour B 1408..
B M 1413	96603200	Pour B 1413..
B M 1808	96604100	Pour B 1808..
B M 1813	96604200	Pour B 1813..
B M 2213	96605200	Pour B 2213..
B M 2330	96608500	Pour B 2330..
B M 2613	96606200	Pour B 2613..
B M 2617	96606300	Pour B 2617..
B M 2736	96607600	Pour B 2736..

Fourniture: 1 plaque de montage



Bocube

Accessoires

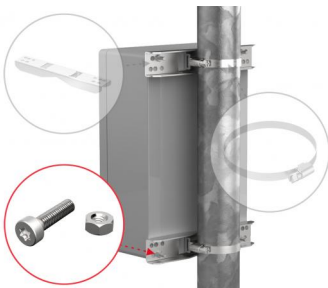


Fixation pour poteau, acier inoxydable V2A, sans revêtement

Modèle	N°. de cde
MH 080	96500080
MH 122	96500122
MH 167	96500167
MH 220	96500220
MH 265	96500265

Fourniture: MH : 1 jeu (2 pièces) BFS : 20 pièces

Remarque: Merci de commander séparément le kit de fixation et le collier de fixation pour poteau d'après le tableau. ** = Disponible à partir de juillet 2021

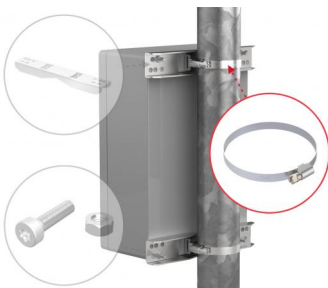


Jeu de fixation sur poteau

Modèle	N°. de cde	Remarque
BFS MH 1	96500001	Kit de fixation
BFS MH 2	96500002	Kit de fixation
BFS MH 3	96500003	Kit de fixation

Fourniture: 20 unités (pour 5 jeux de fixations sur poteau)

Remarque: Merci de choisir la fixation sur poteau adéquate en fonction de la taille du boîtier ainsi que le jeu de fixation correspondant dans le tableau (voir « Informations produits »).



Bride de serrage pour fixation sur poteau, acier inoxydable

Modèle	N°. de cde	Remarque
MH S 32-50	96500050	Plage de serrage 32 à -50 mm
MH S 50-70	96500070	Plage de serrage 50 à -70 mm
MH S 70-90	96500090	Plage de serrage 70 à -90 mm
MH S 90-110	96500110	Plage de serrage 90 à -110 mm
MH S 110-130	96500130	Plage de serrage 110 à -130 mm
MH S 130-150	96500150	Plage de serrage 130 à -150 mm
MH S 150-170	96500175	Plage de serrage 150 à -170 mm
MH S 170-190	96500190	Plage de serrage 170 à -190 mm
MH S 190-210	96500210	Plage de serrage 190 à -210 mm

Fourniture: 10 pièces

Verwendung der Mastbefestigung für Bocube
Use of the mast mounting for Bocube


A Phoenix Mecano Company

Bitte wählen Sie anhand dieser Tabelle je nach Größe und Ausrichtung des Gehäuses die passende Mastbefestigung und den dazugehörigen Befestigungssatz aus.

Please use this table to select the appropriate mast mounting and the associated mounting kit, depending on the size and alignment of the enclosure.

Ausrichtung des Gehäuses / Alignment of the enclosure :

H = horizontal

V = vertical

Gehäuse Enclosure	Mastbefestigung Mast mounting	Befestigungssatz Mounting kit
B 080805 H	= MH 080	+ BFS MH 1
B 080805 V	= MH 080	+ BFS MH 1
B 100804 H	= MH 122	+ BFS MH 1
B 100804 V	= MH 080	+ BFS MH 1
B 100806 H	= MH 122	+ BFS MH 1
B 100806 V	= MH 080	+ BFS MH 1
B 100809 H	= MH 122	+ BFS MH 1
B 100809 V	= MH 080	+ BFS MH 1
B 140804 H	= MH 167	+ BFS MH 1
B 140804 V	= MH 080	+ BFS MH 1
B 140806 H	= MH 167	+ BFS MH 1
B 140806 V	= MH 080	+ BFS MH 1
B 140809 H	= MH 167	+ BFS MH 1
B 140809 V	= MH 080	+ BFS MH 1
B 141304 H	= MH 167	+ BFS MH 1
B 141304 V	= MH 122	+ BFS MH 1
B 141306 H	= MH 167	+ BFS MH 1
B 141306 V	= MH 122	+ BFS MH 1
B 141309 H	= MH 167	+ BFS MH 1
B 141309 V	= MH 122	+ BFS MH 1
B 180804 H	= MH 220	+ BFS MH 1
B 180804 V	= MH 080	+ BFS MH 1
B 180806 H	= MH 220	+ BFS MH 1
B 180806 V	= MH 080	+ BFS MH 1
B 180809 H	= MH 220	+ BFS MH 1
B 180809 V	= MH 080	+ BFS MH 1
B 181304 H	= MH 220	+ BFS MH 1
B 181304 V	= MH 122	+ BFS MH 1
B 181306 H	= MH 220	+ BFS MH 1
B 181306 V	= MH 122	+ BFS MH 1
B 181309 H	= MH 220	+ BFS MH 1
B 181309 V	= MH 122	+ BFS MH 1
B 221304 H	= MH 220	+ BFS MH 1
B 221304 V	= MH 122	+ BFS MH 1
B 221306 H	= MH 220	+ BFS MH 1
B 221306 V	= MH 122	+ BFS MH 1
B 221309 H	= MH 220	+ BFS MH 1
B 221309 V	= MH 122	+ BFS MH 1
B 233012 V	= MH 220	+ BFS MH 2
B 233016 V	= MH 220	+ BFS MH 2
B 261306 H	= MH 265	+ BFS MH 1
B 261306 V	= MH 122	+ BFS MH 1
B 261704 H	= MH 265	+ BFS MH 1
B 261704 V	= MH 167	+ BFS MH 1
B 261706 H	= MH 265	+ BFS MH 1
B 261706 V	= MH 167	+ BFS MH 1
B 261709 H	= MH 265	+ BFS MH 1
B 261709 V	= MH 167	+ BFS MH 1
B 261712 H	= MH 265	+ BFS MH 1
B 261712 V	= MH 167	+ BFS MH 1
B 273612 V	= MH 265	+ BFS MH 2
B 273616 V	= MH 265	+ BFS MH 2

H = horizontal



V = vertical



Bocube

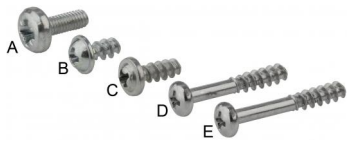
Accessoires



Fixations murales

Modèle	N°. de cde	Coloris	Remarque
B WL 7024	96510004	gris graphite	Pour B 08... - B 26...
B WL 7035	96510005	Gris clair	Pour B 08... - B 26...
B WL-2 7024	96510604	gris graphite	Pour B 2330.., B 2736..
B WL-2 7035	96510605	Gris clair	Pour B 2330.., B 2736..

Fourniture: 4 fixations murales (polycarbonate UL 94 V0), 4 vis



Jeux de vis

Modèle	N°. de cde	Remarque
B FP-SHR	96700000	A (pour la fixation des faces avant)
B M-SHR 0808	96600000	B (pour la fixation de la plaque de montage B M 0808)
B M-SHR	96600010	C (pour la fixation de la plaque de montage B M 1008-2736)
B SHR	96300000	D (pour le vissage optionnel du boîtier B 0808 - 2617)
B SHR-2	96300002	E (pour le vissage optionnel du boîtier B 2330, B 2736)

Fourniture: UE = 4 pièces (Exception : B M-SHR 0808, UE = 2 pièces)

Boulons d'écartement

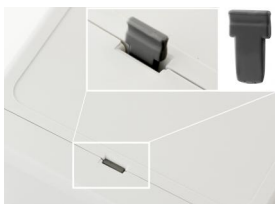


Modèle	N°. de cde	Remarque
DIBLZ AK 30x5/IM3/8	96708000	ND = 2,4 - 2,6, pour B....04
DIBLZ AK 30x5/IM3/28	96728000	ND = 2,4 - 2,6, pour B....06
DIBLZ AK 30x7/IM3/26	96726000	ND = 2,4 - 2,6, pour B....06 pour utilisation d'une plaque de montage
DIBLZ AK 30x5/IM3/58	96758000	ND = 2,4 - 2,6, pour B....09
DIBLZ AK 30x7/IM3/56	96756000	ND = 2,4 - 2,6, pour B....09 pour utilisation d'une plaque de montage
DIBLZ AK 30x5/IM3/88	96788000	ND = 2,4 - 2,6, pour B....12
DIBLZ AK 30x7/IM3/86	96786000	ND = 2,4 - 2,6, pour B....12 pour utilisation d'une plaque de montage
DIBLZ AK 30x5/IM3/76	96776000	ND = 2,4 - 2,6, pour B 233012, B 273612
DIBLZ AK 30x7/IM3/74	96774000	ND = 2,4 - 2,6, pour B 233012, B 273612 pour utilisation d'une plaque de montage
DIBLZ AK 30x5/IM3/116	96711600	ND = 2,4 - 2,6, pour B 233016, B 273616
DIBLZ AK 30x7/IM3/114	96711400	ND = 2,4 - 2,6, pour B 233016, B 273616 pour utilisation d'une plaque de montage

Fourniture: 4 boulons d'écartement

Remarque: ND = diamètre intérieur des bossages

Bouchon obturateur pour déterminer le côté de la charnière



Modèle	N°. de cde	Coloris
B VS 7024	96410004	gris graphite
B VS 7035	96410005	Gris clair
B VS 3000	96410000	rouge feu

Fourniture: Bouchon obturateur (PC UL 94 V0), UE = 10 unités

Bocube

Accessoires

Membrane de compensation de pression DAE

Modèle	N°. de cde	Remarque
DAE-D11	52011000	membrane autocollante ø 11 mm

Fourniture: 5 pièces

Remarque: Dans un boîtier fermé hermétiquement, les variations électriques de température peuvent provoquer une infiltration d'humidité due à une dépression à l'intérieure du boîtier. Afin de compenser les changements de pression de l'air, une membrane compensatrice spéciale a été conçue pour admettre les différence de pression et ainsi limiter le risque de formation d'humidité de condensation dans le boîtier. Usinage du boîtier et montage sur demande.



Rails DIN EN 60715 TH 15, acier zingué

Modèle	N°. de cde	Remarque
TS 15	22150701	Pour EM/ET 207-210, EM/ET 225, B 1008..
TS 15	22151101	Pour EM/ET 213, EM/ET 215-217, EM/ET 227, B 1408.., B 1413..
TS 15	22151851	Pour BCD 160, 165 comp. de connexion haut, B 2330.. (transversal)
TS 15	22151901	Pour EM/ET 214, EM/ET 221-223, EM/ET 232, EM/ET 237, BCD 200, B 2213..
TS 15	22151501	Pour EM/ET 220, EM/ET 229-231, EM/ET 238, B 1808.., B 1813..
TS 15	22152851	Pour B 2330..
TS 15	22152301	Pour EM/ET 224, EM/ET 233-236, EM/ET 239-242, B 2617.., B 2613.., B 2736.. (transversal)
TS 15	22153451	Pour B 2736..

Fourniture: 1 rail DIN



Rails DIN EN 60715 G 32, acier zingué

Modèle	N°. de cde	Remarque
TS 32	22320701	Pour EM/ET 208-210, EM/ET 225, B 1008..
TS 32	22321101	Pour EM/ET 213, EM/ET 215-217, EM/ET 227, B 1408.., B 1413..
TS 32	22321851	Pour B 2330.. (transversal)
TS 32	22321901	Pour EM/ET 214, EM/ET 221-223, EM/ET 232, EM/ET 237, B 22130.
TS 32	22321501	Pour EM/ET 220, EM/ET 229-231, EM/ET 238, B 1808.., B 1813..
TS 32	22322301	Pour EM/ET 224, EM/ET 233-236, EM/ET 239-242, B 2617.., B 2613.., B 2736.. (transversal)
TS 32	22322851	Pour B 2330..
TS 32	22323451	Pour B 2736..

Fourniture: 1 rail DIN



Rails DIN EN 60715 TH 35, acier zingué

Modèle	N°. de cde	Remarque
TS 35	22350701	Pour EM/ET 208-210, EM/ET 225, B 1008..
TS 35	22351101	Pour EM/ET 213, EM/ET 215-217, EM/ET 227, B 1408.., B 1413..
TS 35	22351851	Pour B 2330.. (transversal)
TS 35	22351901	Pour EM/ET 214, EM/ET 221-223, EM/ET 232, EM/ET 237, BCD 200, B 2213..
TS 35	22351501	Pour EM/ET 220, EM/ET 229-231, EM/ET 238, B 1808.., B 1813..
TS 35	22352851	Pour B 2330..
TS 35	22352301	Pour EM/ET 224, EM/ET 233-236, EM/ET 239-242, B 2617.., B 2613.., B 2736.. (transversal)
TS 35	22353451	Pour B 2736..

Fourniture: 1 rail DIN

