

## Avantages produit



Bocard est un système modulaire de boîtiers qui dispose d'une grande diversité de variantes de parties supérieures. Celles-ci qui vont du couvercle transparent à charnière au cache intégré dans le design pour les faces avant, peuvent être combinées avec différentes parties inférieures.



Afin de vous aider dans le choix de la définition du Bocard de nombreuses configurations sont disponibles sous forme de kits complets. Mais tous les éléments de boîtiers sont également disponibles en composants séparés de sorte qu'il est possible par exemple de réaliser des combinaisons de coloris spécifiques.



Lorsqu'il s'accompagne des accessoires adéquats, ce système de boîtiers au design élégant est aussi parfaitement adapté pour des utilisations allant au-delà de la technique de commande classique.

Bocard dispose d'un espace intérieur qui peut être segmenté à l'aide de plaques de séparation et d'éléments de recouvrement. La réalisation d'un compartiment de connexion accessible séparément permet de raccorder un appareil sans ouvrir l'espace de montage réservé au système électronique.

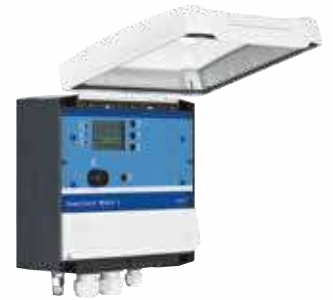


La face de montage (type CF) peut être montée comme surface de commande sur un panneau de commande. Le joint en caoutchouc cellulaire au dos assure une isolation de maximum IP65 avec le panneau de commande. Attention : dans ce contexte d'utilisation, la combinaison avec une partie inférieure n'est malheureusement pas possible.



**Quick-Finder:**  
[www.bopla.de/20](http://www.bopla.de/20)

## Exemples d'utilisation





**BOPLA**

A Phoenix Mecano Company

# Bocard



## Coloris :

● Gris graphite, analogue à RAL 7024

● Gris clair, analogue à RAL 7035

Coloris spéciaux sur demande

## Type de protection :

Selon le modèle, jusqu'à IP66 / IP68 (1,2 m - 2 h)

DIN EN 60529

## Matériau :

Boîtier : ABS

Joint : CR / PU injecté

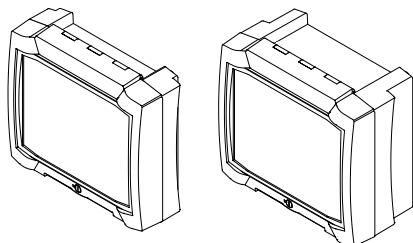
V-0 Versions sur demande

Détails voir « Informations techniques ».

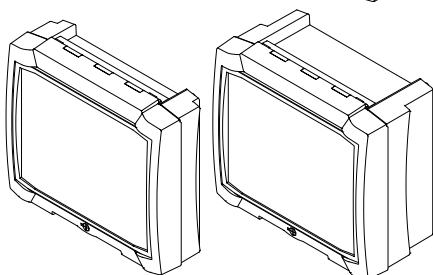


## Tailles des boîtiers

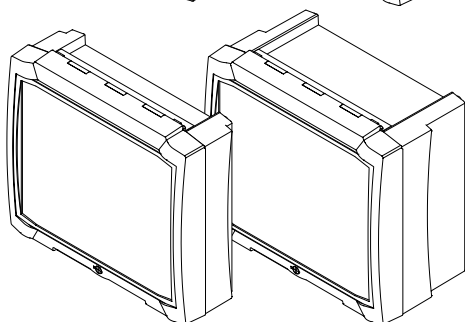
BCD 16...



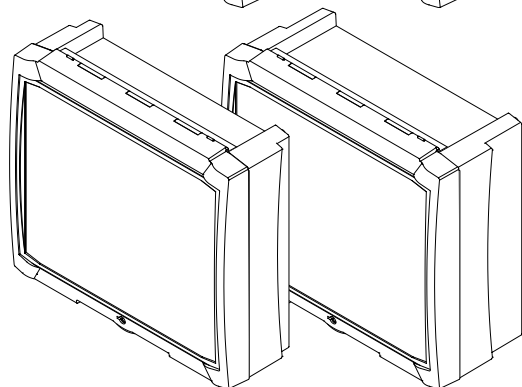
BCD 20...



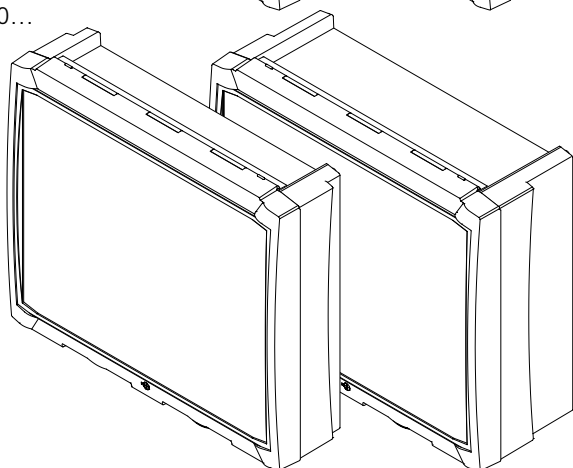
BCD 25...



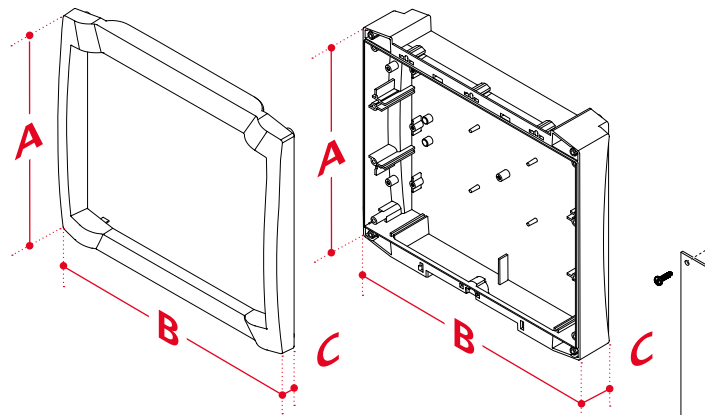
BCD 31...



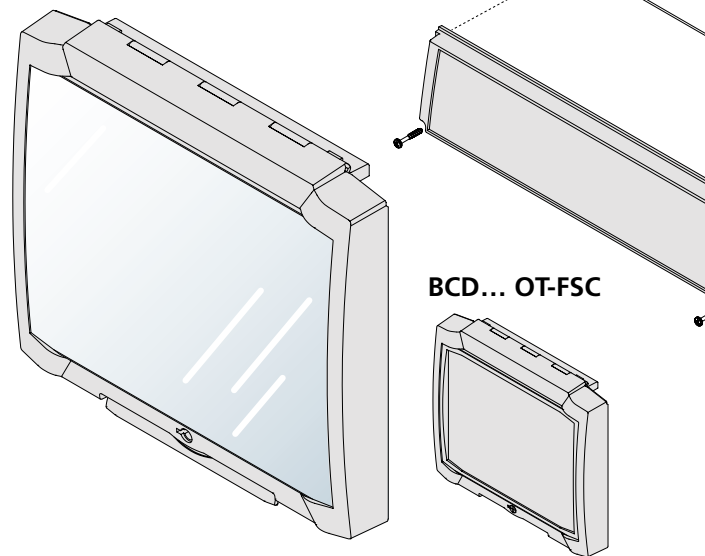
BCD 40...



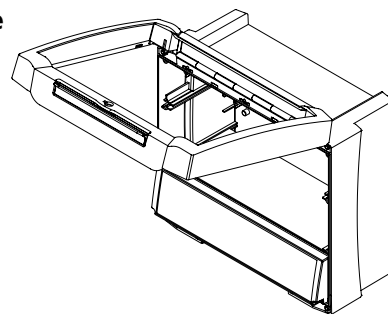
## Variantes de modèles



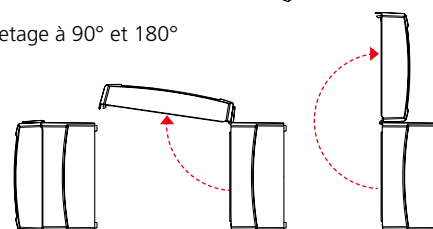
BCD... OT-G

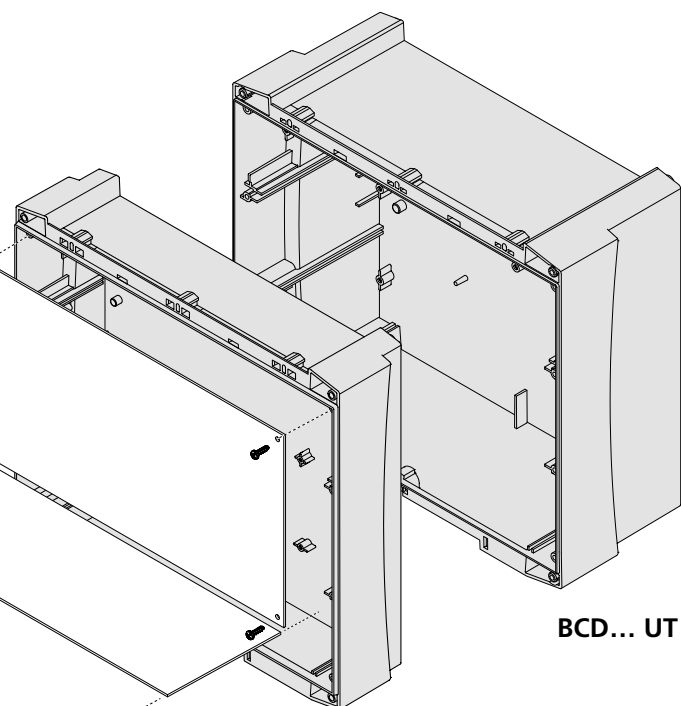


Charnière

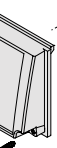


Position d'encliquetage à 90° et 180°



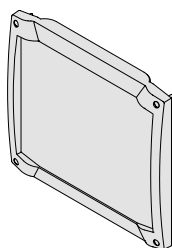


BCD... UT

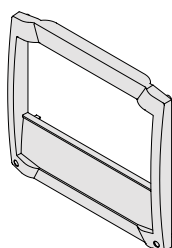


BCD... UT -0,5

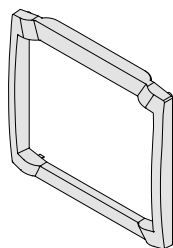
BCD... OT-F



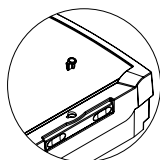
BCD... FO-K



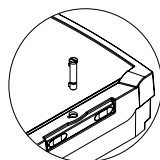
BCD... FO



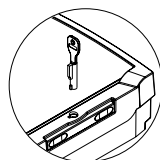
## Verrouillage



Bouchon borgne

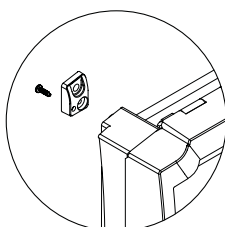


Goupille de blocage

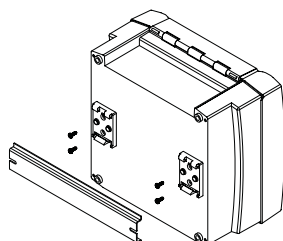


Serrure-cylindre

## Fixation murale



## Montage de rail DIN



## Dimensions

Modèle	A	B	C <sup>1</sup>	C <sup>2</sup>
BCD 16... OT-G / OT-FSC	199	179.2	36.5	36.5
BCD 20... OT-G / OT-FSC	229	204.2	36.1	36.1
BCD 25... OT-G / OT-FSC	264	234.2	36	36
BCD 31... OT-G / OT-FSC	324	289.2	37.2	37.2
BCD 40... OT-G / OT-FSC	404	344.2	37.5	37.5
BCD 160 OT-F / FO-(K) / CF	199	177.85	19	19
BCD 200 OT-F / FO-(K) / CF	229	202.85	18.7	18.7
BCD 250 OT-F / FO-(K) / CF	264	232.85	18.7	18.7
BCD 160 UT...	195	173	35	70
BCD 200 UT...	225	198	40	80
BCD 250 UT...	260	228	50	105
BCD 310 UT...	320	283	71	105
BCD 400 UT...	400	338	71.5	120

C<sup>1</sup> = version plate / C<sup>2</sup> = version haute

## Couvercle de la partie supérieure

Modèle	OT-G	OT-FSC	OT-F	FO-K	FO
BCD 16...	✓	✓	✓	✓	✓
BCD 20...	✓	✓	✓	✓	✓
BCD 25...	✓	✓	✓	✓	✓
BCD 31...	✓	✓			
BCD 40...	✓	✓			

## Accessoires



Étrier basculable



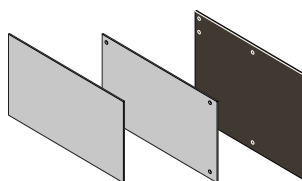
Poignée



Serrure-cylindre pour couvercle frontal



Rails DIN  
TH 15, G 32, TH 35



Faces avant et faces avant partielles ainsi que caches en tôle en diverses versions

## Bocard

Boîtier avec partie supérieure transparente (à charnière)



**Boîtier haut, avec partie supérieure transparente (à charnière), sans compartiment de connexion, IP 66 / IP 68 - 1,2m (2 heures)**

Modèle	N°. de cde	A	B	C	Coloris
BCD 165 Set 01-7035	<b>20173501.S</b>	199	179	106.5	Gris clair
BCD 205 Set 01-7035	<b>20213501.S</b>	229	204	116	Gris clair
BCD 255 Set 01-7035	<b>20263501.S</b>	264	234	141	Gris clair
BCD 315 Set 01-7035	<b>20323501.S</b>	324	289	145.2	Gris clair
BCD 405 Set 01-7035	<b>20413501.S</b>	404	344	160.5	Gris clair

Fourniture: 1 x BCD... UT-7035, 1 x BCD... OT-G-7035

Remarque: Partie inférieure gris clair, cadre-couvercle : gris clair



**Boîtier haut, avec partie supérieure transparente (à charnière), sans compartiment de connexion, IP 66 / IP 68 - 1,2m (2 heures)**

Modèle	N°. de cde	A	B	C
BCD 165 Set 01-7024	<b>20172401.S</b>	199	179	106.5
BCD 205 Set 01-7024	<b>20212401.S</b>	229	204	116
BCD 255 Set 01-7024	<b>20262401.S</b>	264	234	141
BCD 315 Set 01-7024	<b>20322401.S</b>	324	289	145.2
BCD 405 Set 01-7024	<b>20412401.S</b>	404	344	160.5

Fourniture: 1 x BCD... UT-7035, 1 x BCD... OT-G-7024

Remarque: Partie inférieure gris clair, cadre-couvercle : gris graphite



**Boîtier plat, avec partie supérieure transparente (à charnière), sans compartiment de connexion, IP 66 / IP 68 - 1,2m (2 heures)**

Modèle	N°. de cde	A	B	C	Coloris
BCD 165 Set 02-7035	<b>20173502.S</b>	199	179	71.5	Gris clair
BCD 205 Set 02-7035	<b>20213502.S</b>	229	204	76	Gris clair
BCD 255 Set 02-7035	<b>20263502.S</b>	264	234	86	Gris clair
BCD 315 Set 02-7035	<b>20323502.S</b>	324	289	111.2	Gris clair
BCD 405 Set 02-7035	<b>20413502.S</b>	404	344	112	Gris clair

Fourniture: 1 x BCD... UT-0,5-7035, 1 x BCD... OT-G-7035

Remarque: Partie inférieure gris clair, cadre-couvercle : gris clair



**Boîtier plat, avec partie supérieure transparente (à charnière), sans compartiment de connexion, IP 66 / IP 68 - 1,2m (2 heures)**

Modèle	N°. de cde	A	B	C
BCD 165 Set 02-7024	<b>20172402.S</b>	199	179	71.5
BCD 205 Set 02-7024	<b>20212402.S</b>	229	204	76
BCD 255 Set 02-7024	<b>20262402.S</b>	264	234	86
BCD 315 Set 02-7024	<b>20322402.S</b>	324	289	111.2
BCD 405 Set 02-7024	<b>20412402.S</b>	404	344	112

Fourniture: 1 x BCD... UT-0,5-7035, 1 x BCD... OT-G-7024

Remarque: Partie inférieure gris clair, cadre-couvercle : gris graphite



# Bocard

## Boîtier avec partie supérieure transparente (à charnière)

### Boîtier haut, avec partie supérieure transparente (à charnière), pour 1 compartiment de connexion, IP 66 / IP 68 - 1,2m (2 heures)

Modèle	N°. de cde	A	B	C	Coloris
BCD 165 Set 03-7035	<b>20173503.S</b>	199	179	106.5	Gris clair
BCD 205 Set 03-7035	<b>20213503.S</b>	229	204	116	Gris clair
BCD 255 Set 03-7035	<b>20263503.S</b>	264	234	141	Gris clair
BCD 315 Set 03-7035	<b>20323503.S</b>	324	289	145.2	Gris clair
BCD 405 Set 03-7035	<b>20413503.S</b>	404	344	160.5	Gris clair

Fourniture: 1 x BCD... UT-7035, 1 x BCD... OT-G-7035, 1 x BCD... KRD-7035

Remarque: Partie inférieure gris clair, cadre-couvercle et couvercle de compartiment de connexion gris clair



### Boîtier haut, avec partie supérieure transparente (à charnière), pour 1 compartiment de connexion, IP 66 / IP 68 - 1,2m (2 heures)

Modèle	N°. de cde	A	B	C
BCD 165 Set 03-7024	<b>20172403.S</b>	199	179	106.5
BCD 205 Set 03-7024	<b>20212403.S</b>	229	204	116
BCD 255 Set 03-7024	<b>20262403.S</b>	264	234	141
BCD 315 Set 03-7024	<b>20322403.S</b>	324	289	145.2
BCD 405 Set 03-7024	<b>20412403.S</b>	404	344	160.5

Fourniture: 1 x BCD... UT-7035, 1 x BCD... OT-G-7024, 1 x BCD... KRD-7024

Remarque: Partie inférieure gris clair, Cadre-couvercle et couvercle de compartiment de connexion gris graphite



### Boîtier plat, avec partie supérieure transparente (à charnière), pour 1 compartiment de connexion, IP 66 / IP 68 - 1,2m (2 heures)

Modèle	N°. de cde	A	B	C	Coloris
BCD 165 Set 04-7035	<b>20173504.S</b>	199	179	71.5	Gris clair
BCD 205 Set 04-7035	<b>20213504.S</b>	229	204	76	Gris clair
BCD 255 Set 04-7035	<b>20263504.S</b>	264	234	86	Gris clair
BCD 315 Set 04-7035	<b>20323504.S</b>	324	289	111.2	Gris clair
BCD 405 Set 04-7035	<b>20413504.S</b>	404	344	112	Gris clair

Fourniture: 1 x BCD... UT-0,5-7035, 1 x BCD... OT-G-7035, 1 x BCD... KRD-7035

Remarque: Partie inférieure gris clair, cadre-couvercle et couvercle de compartiment de connexion gris clair



### Boîtier plat, avec partie supérieure transparente (à charnière), pour 1 compartiment de connexion, IP 66 / IP 68 - 1,2m (2 heures)

Modèle	N°. de cde	A	B	C
BCD 165 Set 04-7024	<b>20172404.S</b>	199	179	71.5
BCD 205 Set 04-7024	<b>20212404.S</b>	229	204	76
BCD 255 Set 04-7024	<b>20262404.S</b>	264	234	86
BCD 315 Set 04-7024	<b>20322404.S</b>	324	289	111.2
BCD 405 Set 04-7024	<b>20412404.S</b>	404	344	112

Fourniture: 1 x BCD... UT-0,5-7035, 1 x BCD... OT-G-7024, 1 x BCD... KRD-7024

Remarque: Partie inférieure gris clair, Cadre-couvercle et couvercle de compartiment de connexion gris graphite



## Bocard

### Boîtier avec cadre frontal ouvert



#### Boîtier haut, avec cadre frontal ouvert, sans compartiment de connexion, IP 40

Modèle	N°. de cde	A	B	C	Coloris
BCD 160 Set 07-7035	<b>20163507</b>	199	178	89	Gris clair
BCD 200 Set 07-7035	<b>20203507</b>	229	203	99	Gris clair
BCD 250 Set 07-7035	<b>20253507</b>	264	233	124	Gris clair

Fourniture: 1 x BCD... UT-7035, 1 x BCD... FO-7035

Remarque: Partie inférieure gris clair, cadre frontal gris clair



#### Boîtier haut, avec cadre frontal ouvert, sans compartiment de connexion, IP 40

Modèle	N°. de cde	A	B	C	Coloris
BCD 160 Set 07-7024	<b>20162407</b>	199	178	89	Gris clair
BCD 200 Set 07-7024	<b>20202407</b>	229	203	99	Gris clair
BCD 250 Set 07-7024	<b>20252407</b>	264	233	124	Gris clair

Fourniture: 1 x BCD... UT-7035, 1 x BCD... FO-7024

Remarque: Partie inférieure gris clair, cadre frontal gris graphite



#### Boîtier plat, avec cadre frontal ouvert, sans compartiment de connexion, IP 40

Modèle	N°. de cde	A	B	C	Coloris
BCD 160 Set 08-7035	<b>20163508</b>	199	178	54	Gris clair
BCD 200 Set 08-7035	<b>20203508</b>	229	203	59	Gris clair
BCD 250 Set 08-7035	<b>20253508</b>	264	233	69	Gris clair

Fourniture: 1 x BCD... UT-0,5-7035, 1 x BCD... FO-7035

Remarque: Partie inférieure gris clair, cadre frontal gris clair



#### Boîtier plat, avec cadre frontal ouvert, sans compartiment de connexion, IP 40

Modèle	N°. de cde	A	B	C	Coloris
BCD 160 Set 08-7024	<b>20162408</b>	199	178	54	Gris clair
BCD 200 Set 08-7024	<b>20202408</b>	229	203	59	Gris clair
BCD 250 Set 08-7024	<b>20252408</b>	264	233	69	Gris clair

Fourniture: 1 x BCD... UT-0,5-7035, 1 x BCD... FO-7024

Remarque: Partie inférieure gris clair, cadre frontal gris graphite



#### Boîtier haut, avec cadre frontal ouvert, avec capot pour compartiment de connexion, IP 40

Modèle	N°. de cde	A	B	C	Coloris
BCD 160 Set 09-7035	<b>20163509</b>	199	178	89	Gris clair
BCD 200 Set 09-7035	<b>20203509</b>	229	203	99	Gris clair
BCD 250 Set 09-7035	<b>20253509</b>	264	233	124	Gris clair

Fourniture: 1 x BCD... UT-7035, 1 x BCD... FO-K-7035

Remarque: Partie inférieure gris clair, cadre frontal gris clair

# Bocard

## Boîtier avec cadre frontal ouvert

### Boîtier haut, avec cadre frontal ouvert, avec capot pour compartiment de connexion, IP 40

Modèle	N°. de cde	A	B	C
BCD 160 Set 09-7024	<b>20162409</b>	199	178	89
BCD 200 Set 09-7024	<b>20202409</b>	229	203	99
BCD 250 Set 09-7024	<b>20252409</b>	264	233	124

Fourniture: 1 x BCD... UT-7035, 1 x BCD... FO-K-7024

Remarque: Partie inférieure gris clair, cadre frontal gris graphite



### Boîtier plat, avec cadre frontal ouvert et capot pour compartiment de connexion, IP 40

Modèle	N°. de cde	A	B	C	Coloris
BCD 160 Set 10-7035	<b>20163510</b>	199	178	54	Gris clair
BCD 200 Set 10-7035	<b>20203510</b>	229	203	59	Gris clair
BCD 250 Set 10-7035	<b>20253510</b>	264	233	69	Gris clair

Fourniture: 1 x BCD... UT-0,5-7035, 1 x BCD... FO-K-7035

Remarque: Partie inférieure gris clair, cadre frontal gris clair



### Boîtier plat, avec cadre frontal ouvert et capot pour compartiment de connexion, IP 40

Modèle	N°. de cde	A	B	C
BCD 160 Set 10-7024	<b>20162410</b>	199	178	54
BCD 200 Set 10-7024	<b>20202410</b>	229	203	59
BCD 250 Set 10-7024	<b>20252410</b>	264	233	69

Fourniture: 1 x BCD... UT-0,5-7035, 1 x BCD... FO-K-7024

Remarque: Partie inférieure gris clair, cadre frontal gris graphite





# Bocard

## Boîtier avec couvercle pour membrane



### Boîtier haut, avec couvercle pour membrane, IP 65

Modèle	N°. de cde	A	B	C	Coloris
BCD 160 Set 11-7035	20163511	199	178	89	Gris clair
BCD 200 Set 11-7035	20203511	229	203	99	Gris clair
BCD 250 Set 11-7035	20253511	264	233	124	Gris clair

Fourniture: 1 x BCD... UT-7035, 1 x BCD... OT-F-7035

Remarque: Partie inférieure gris clair, couvercle frontal gris clair



### Boîtier haut, avec couvercle pour membrane, IP 65

Modèle	N°. de cde	A	B	C
BCD 160 Set 11-7024	20162411	199	178	89
BCD 200 Set 11-7024	20202411	229	203	99
BCD 250 Set 11-7024	20252411	264	233	124

Fourniture: 1 x BCD... UT-7035, 1 x BCD... OT-F-7024

Remarque: Partie inférieure gris clair, couvercle frontal gris graphite



### Boîtier plat, avec couvercle pour membrane, IP 65

Modèle	N°. de cde	A	B	C	Coloris
BCD 160 Set 12-7035	20163512	199	178	54	Gris clair
BCD 200 Set 12-7035	20203512	229	203	59	Gris clair
BCD 250 Set 12-7035	20253512	264	233	69	Gris clair

Fourniture: 1 x BCD... UT-0,5-7035, 1 x BCD... OT-F-7035

Remarque: Partie inférieure gris clair, couvercle frontal gris clair



### Boîtier plat, avec couvercle pour membrane, IP 65

Modèle	N°. de cde	A	B	C
BCD 160 Set 12-7024	20162412	199	178	54
BCD 200 Set 12-7024	20202412	229	203	59
BCD 250 Set 12-7024	20252412	264	233	69

Fourniture: 1 x BCD... UT-0,5-7035, 1 x BCD... OT-F-7024

Remarque: Partie inférieure gris clair, couvercle frontal gris graphite

# Bocard

## Boîtier avec couvercle pour membrane (à charnière)

### Boîtier haut, avec couvercle pour membrane (à charnière), IP 66 / IP 68 - 1,2m (2 heures)

Modèle	N°. de cde	A	B	C	Coloris
BCD 160 Set 13-7035	<b>20163513</b>	199	179	106.5	Gris clair
BCD 200 Set 13-7035	<b>20203513</b>	229	204	116	Gris clair
BCD 250 Set 13-7035	<b>20253513</b>	264	234	141	Gris clair
BCD 310 Set 13-7035	<b>20313513</b>	324	289	145.2	Gris clair
BCD 400 Set 13-7035	<b>20403513</b>	404	344	160.5	Gris clair

Fourniture: 1 x BCD... UT-7035, 1 x BCD... OT-FSC-7035

Remarque: Partie inférieure gris clair, couvercle frontal gris clair



### Boîtier haut, avec couvercle pour membrane (à charnière), IP 66 / IP 68 - 1,2m (2 heures)

Modèle	N°. de cde	A	B	C
BCD 160 Set 13-7024	<b>20162413</b>	199	179	106.5
BCD 200 Set 13-7024	<b>20202413</b>	229	204	116
BCD 250 Set 13-7024	<b>20252413</b>	264	234	141
BCD 310 Set 13-7024	<b>20312413</b>	324	289	145.2
BCD 400 Set 13-7024	<b>20402413</b>	404	344	160.5

Fourniture: 1 x BCD... UT-7035, 1 x BCD... OT-FSC-7024

Remarque: Partie inférieure gris clair, couvercle frontal gris graphite



### Boîtier plat, avec couvercle pour membrane (à charnière), IP 66 / IP 68 - 1,2m (2 heures)

Modèle	N°. de cde	A	B	C	Coloris
BCD 160 Set 14-7035	<b>20163514</b>	199	179	71.5	Gris clair
BCD 200 Set 14-7035	<b>20203514</b>	229	204	76	Gris clair
BCD 250 Set 14-7035	<b>20253514</b>	264	234	86	Gris clair
BCD 310 Set 14-7035	<b>20313514</b>	324	289	111.2	Gris clair
BCD 400 Set 14-7035	<b>20403514</b>	404	344	112	Gris clair

Fourniture: 1 x BCD... UT-0,5-7035, 1 x BCD... OT-FSC-7035

Remarque: Partie inférieure gris clair, couvercle frontal gris clair



### Boîtier plat, avec couvercle pour membrane (à charnière), IP 66 / IP 68 - 1,2m (2 heures)

Modèle	N°. de cde	A	B	C
BCD 160 Set 14-7024	<b>20162414</b>	199	179	71.5
BCD 200 Set 14-7024	<b>20202414</b>	229	204	76
BCD 250 Set 14-7024	<b>20252414</b>	264	234	86
BCD 310 Set 14-7024	<b>20312414</b>	324	289	111.2
BCD 400 Set 14-7024	<b>20402414</b>	404	344	112

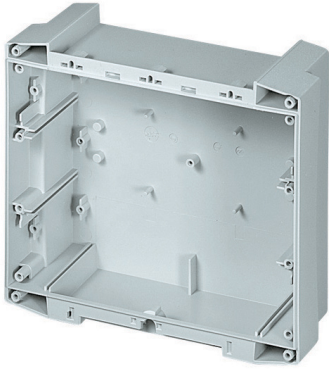
Fourniture: 1 x BCD... UT-0,5-7035, 1 x BCD... OT-FSC-7024

Remarque: Partie inférieure gris clair, couvercle frontal gris graphite



# Bocard

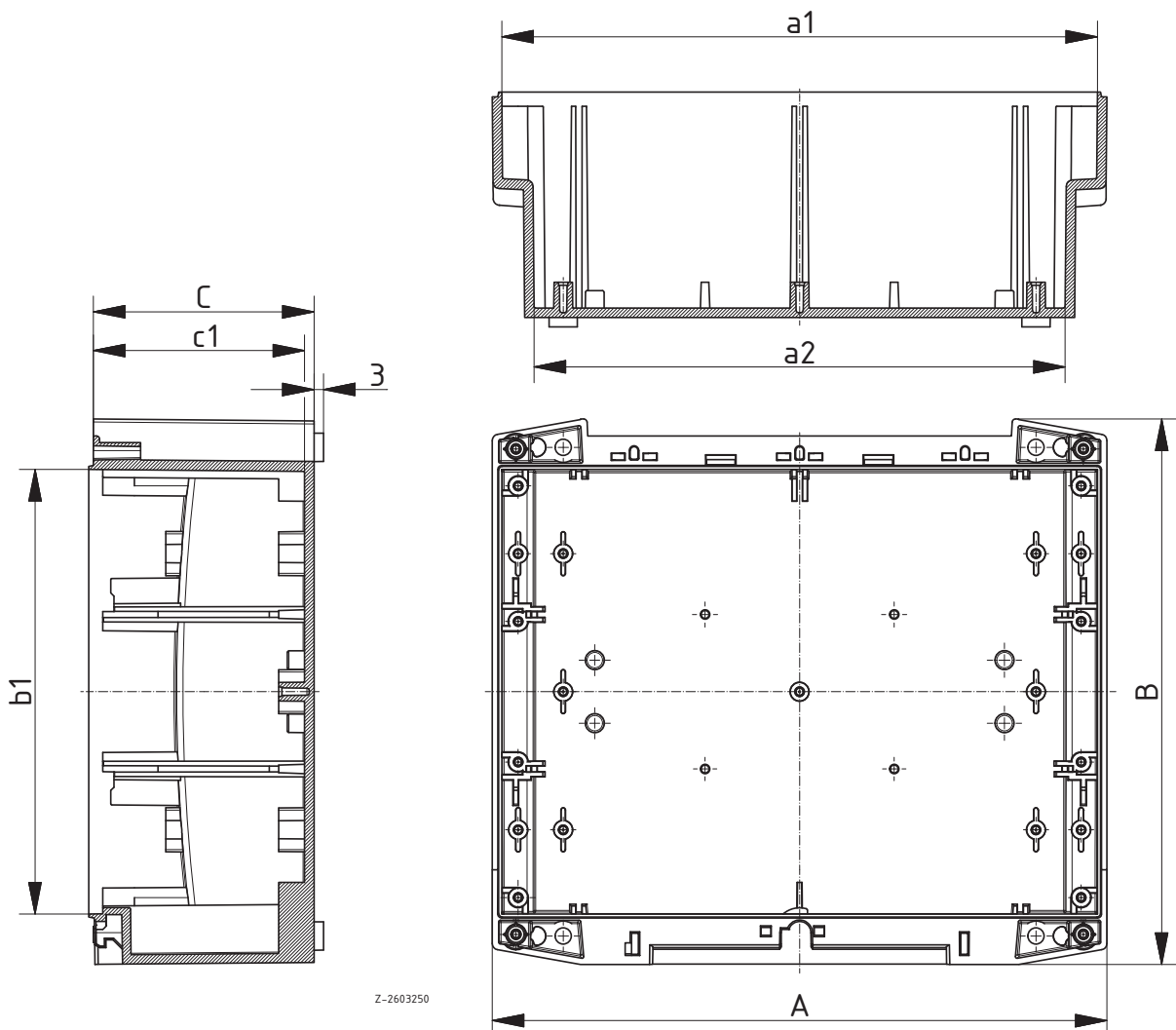
## Parties inférieures



### Partie inférieure, haute

Modèle	N°. de cde	A	B	C	a1	a2	b1	c1	Coloris
BCD 160 UT-7035	20160135	195	173	70	189	168.5	141	67	Gris clair
BCD 160 UT-7024	20160124	195	173	70	189	168.5	141	67	gris graphite
BCD 200 UT-7035	20200135	225	198	80	219	198.3	166	77	Gris clair
BCD 200 UT-7024	20200124	225	198	80	219	198.3	166	77	gris graphite
BCD 250 UT-7035	20250135	260	228	105	254	232.8	196	102	Gris clair
BCD 250 UT-7024	20250124	260	228	105	254	232.8	196	102	gris graphite
BCD 310 UT-7035	20310135	320	283	105	312	290.8	243	101	Gris clair
BCD 400 UT-7035	20400135	400	338	120	391	369.6	297	115.5	Gris clair

Fourniture: 1 partie inférieure, haute



Z-2603250

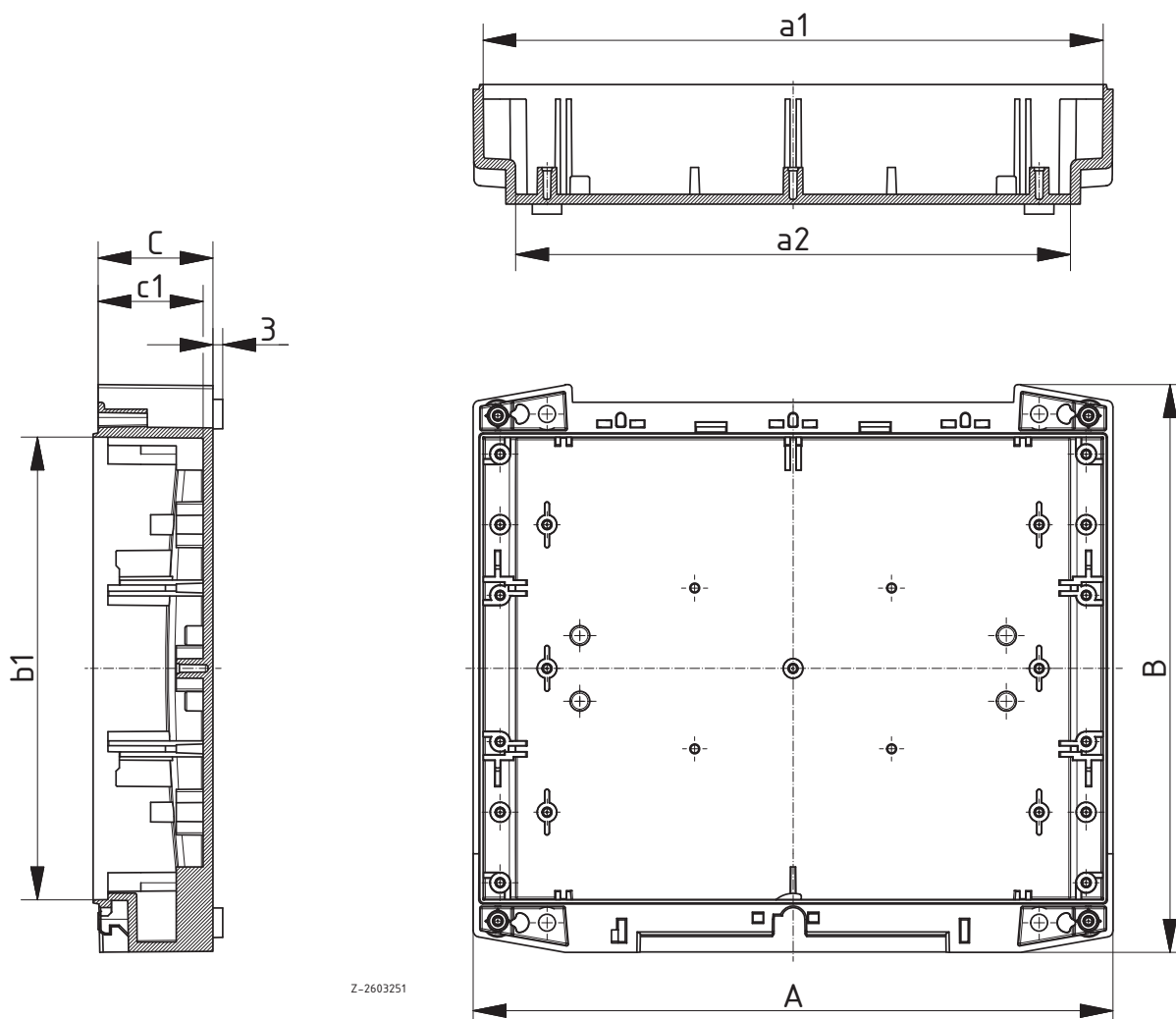
# Bocard

## Parties inférieures

### Partie inférieure, basse

Modèle	N°. de cde	A	B	C	a1	a2	b1	c1	Coloris
BCD 160 UT-0,5-7035	<b>20160235</b>	195	173	35	189	169	141	32	Gris clair
BCD 160 UT-0,5-7024	<b>20160224</b>	195	173	35	189	169	141	32	gris graphite
BCD 200 UT-0,5-7035	<b>20200235</b>	225	198	40	219	199	166	37	Gris clair
BCD 200 UT-0,5-7024	<b>20200224</b>	225	198	40	219	199	166	37	gris graphite
BCD 250 UT-0,5-7035	<b>20250235</b>	260	228	50	254	233.8	196	47	Gris clair
BCD 250 UT-0,5-7024	<b>20250224</b>	260	228	50	254	233.8	196	47	gris graphite
BCD 310 UT-0,5-7035	<b>20310235</b>	320	283	71	312	291.4	243	67	Gris clair
BCD 400 UT-0,5-7035	<b>20400235</b>	400	338	71.5	391	370.5	297	67	Gris clair

Fourniture: 1 partie inférieure, plate



Z-2603251

# Bocard

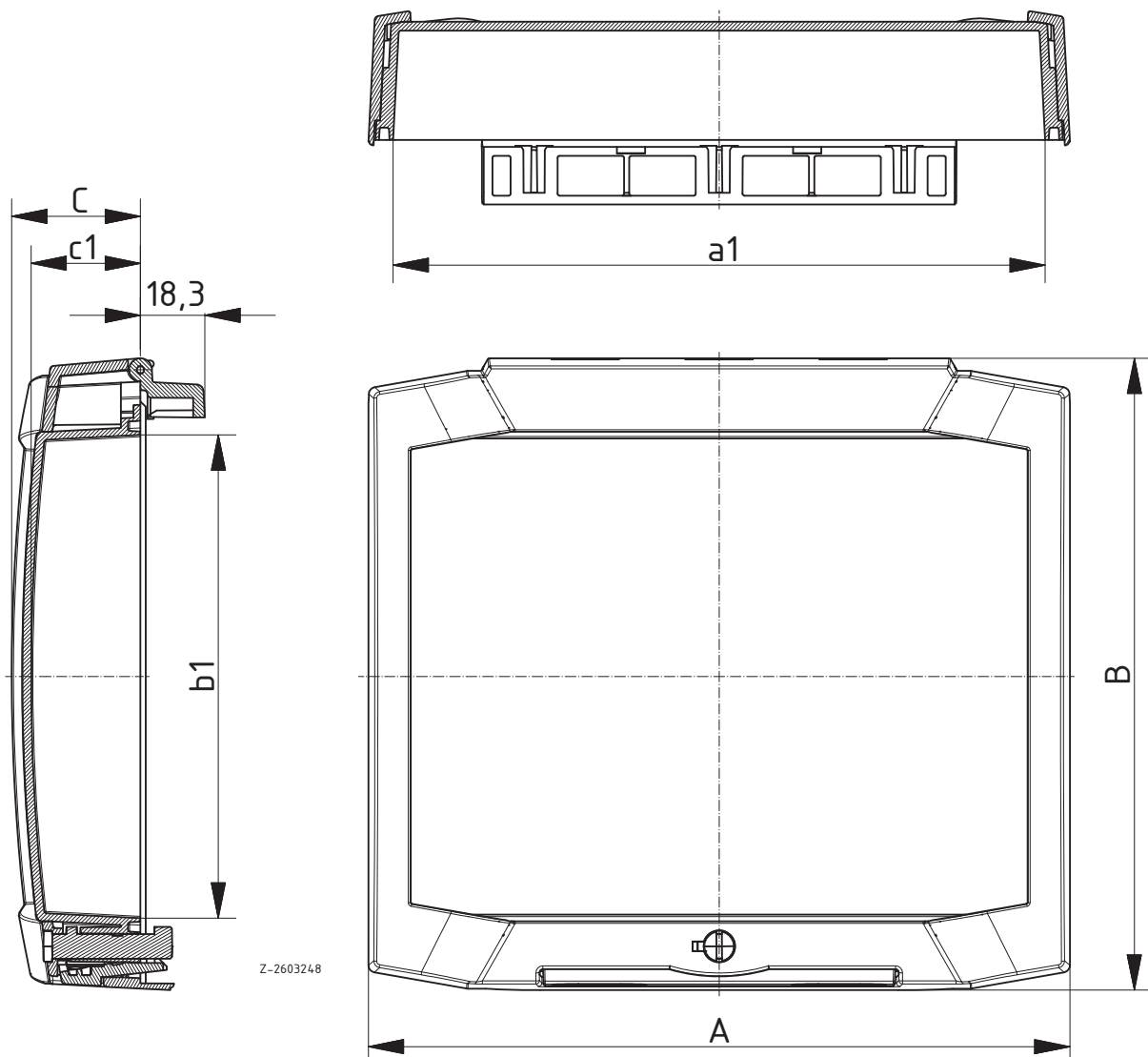
## Supérieures Bocard



### Couvercle frontal doté d'une charnière, transparent

Modèle	N°. de cde	A	B	C	a1	b1	c1	Coloris
BCD 165 OT-G-7035	<b>20171035</b>	199	179.2	36.5	185	137	31	Gris clair
BCD 165 OT-G-7024	<b>20171024</b>	199	179.2	36.5	185	137	31	gris graphite
BCD 205 OT-G-7035	<b>20211035</b>	229	204.2	36.1	215	162	31.8	Gris clair
BCD 205 OT-G-7024	<b>20211024</b>	229	204.2	36.1	215	162	31.8	gris graphite
BCD 255 OT-G-7035	<b>20261035</b>	264	234.2	36	250	192	31.9	Gris clair
BCD 255 OT-G-7024	<b>20261024</b>	264	234.2	36	250	192	31.9	gris graphite
BCD 315 OT-G-7035	<b>20321035</b>	324	289.2	37.2	308	239	31.7	Gris clair
BCD 315 OT-G-7024	<b>20321024</b>	324	289.2	37.2	308	239	31.7	gris graphite
BCD 405 OT-G-7035	<b>20411035</b>	404	344.2	37.5	387	293	31.5	Gris clair
BCD 405 OT-G-7024	<b>20411024</b>	404	344.2	37.5	387	293	31.5	gris graphite

**Fourniture:** 1 couvercle frontal doté d'une charnière, 1 goupille de blocage, 1 bouchon borgne



# Bocard

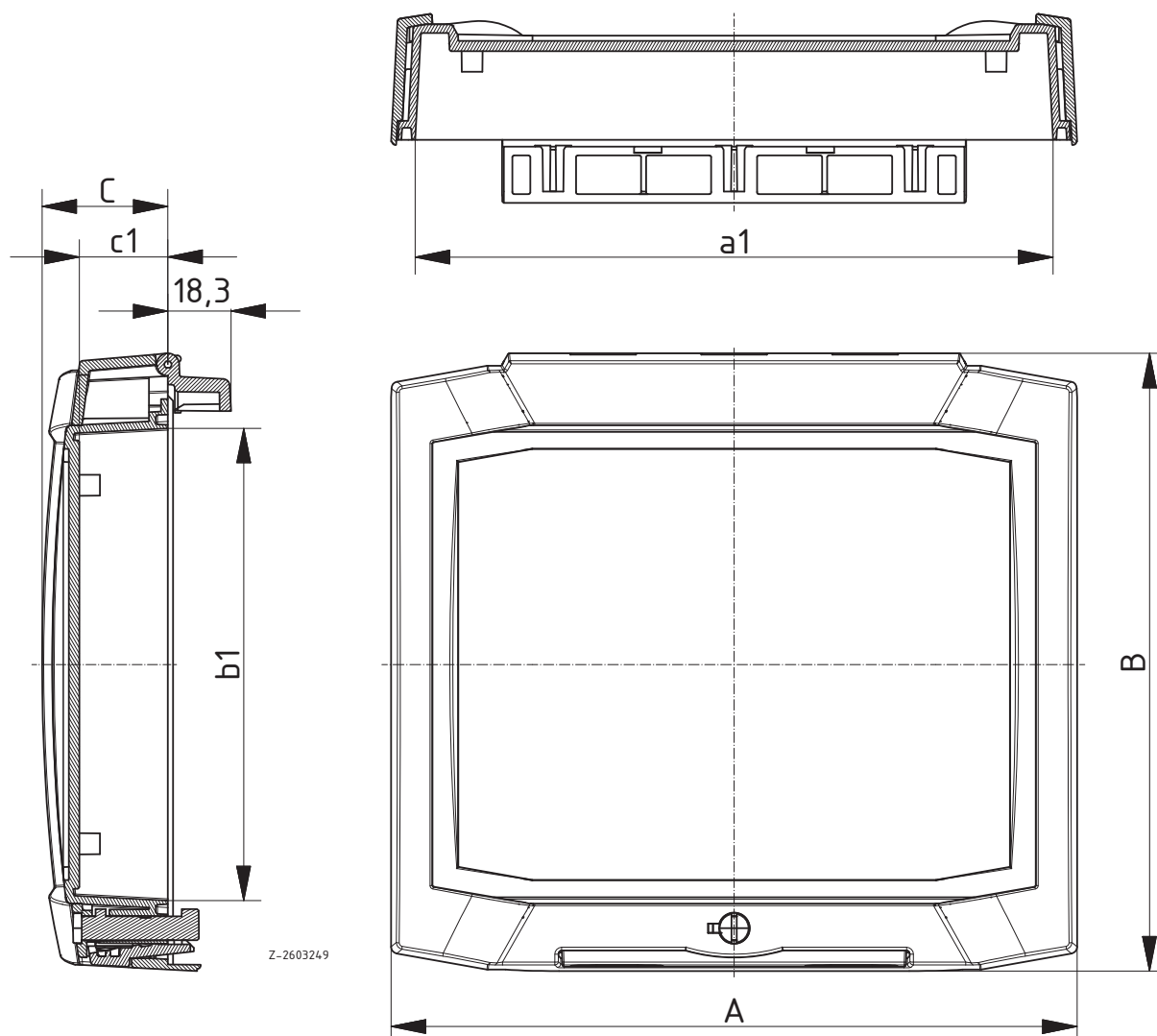
## Supérieures Bocard

**Couvercle frontal doté d'une charnière, avec surface pour clavier membrane en une partie**



Modèle	N°. de cde	A	B	C	a1	b1	c1	Coloris
BCD 160 OT-FSC-7035	<b>20161535</b>	199	179.2	36.5	185	137	25.7	Gris clair
BCD 160 OT-FSC-7024	<b>20161524</b>	199	179.2	36.5	185	137	25.7	gris graphite
BCD 200 OT-FSC-7035	<b>20201535</b>	229	204.2	36.1	215	162	25.7	Gris clair
BCD 200 OT-FSC-7024	<b>20201524</b>	229	204.2	36.1	215	162	25.7	gris graphite
BCD 250 OT-FSC-7035	<b>20251535</b>	264	234.2	36	250	192	25.7	Gris clair
BCD 250 OT-FSC-7024	<b>20251524</b>	264	234.2	36	250	192	25.7	gris graphite
BCD 310 OT-FSC-7035	<b>20311535</b>	324	289.2	37.2	308	239	25.2	Gris clair
BCD 310 OT-FSC-7024	<b>20311524</b>	324	289.2	37.2	308	239	25.2	gris graphite
BCD 400 OT-FSC-7035	<b>20401535</b>	404	344.2	37.5	387	293	24.7	Gris clair
BCD 400 OT-FSC-7024	<b>20401524</b>	404	344.2	37.5	387	293	24.7	gris graphite

**Fourniture:** 1 couvercle frontal doté d'une charnière, 1 goupille de blocage, 1 bouchon borgne





# Bocard

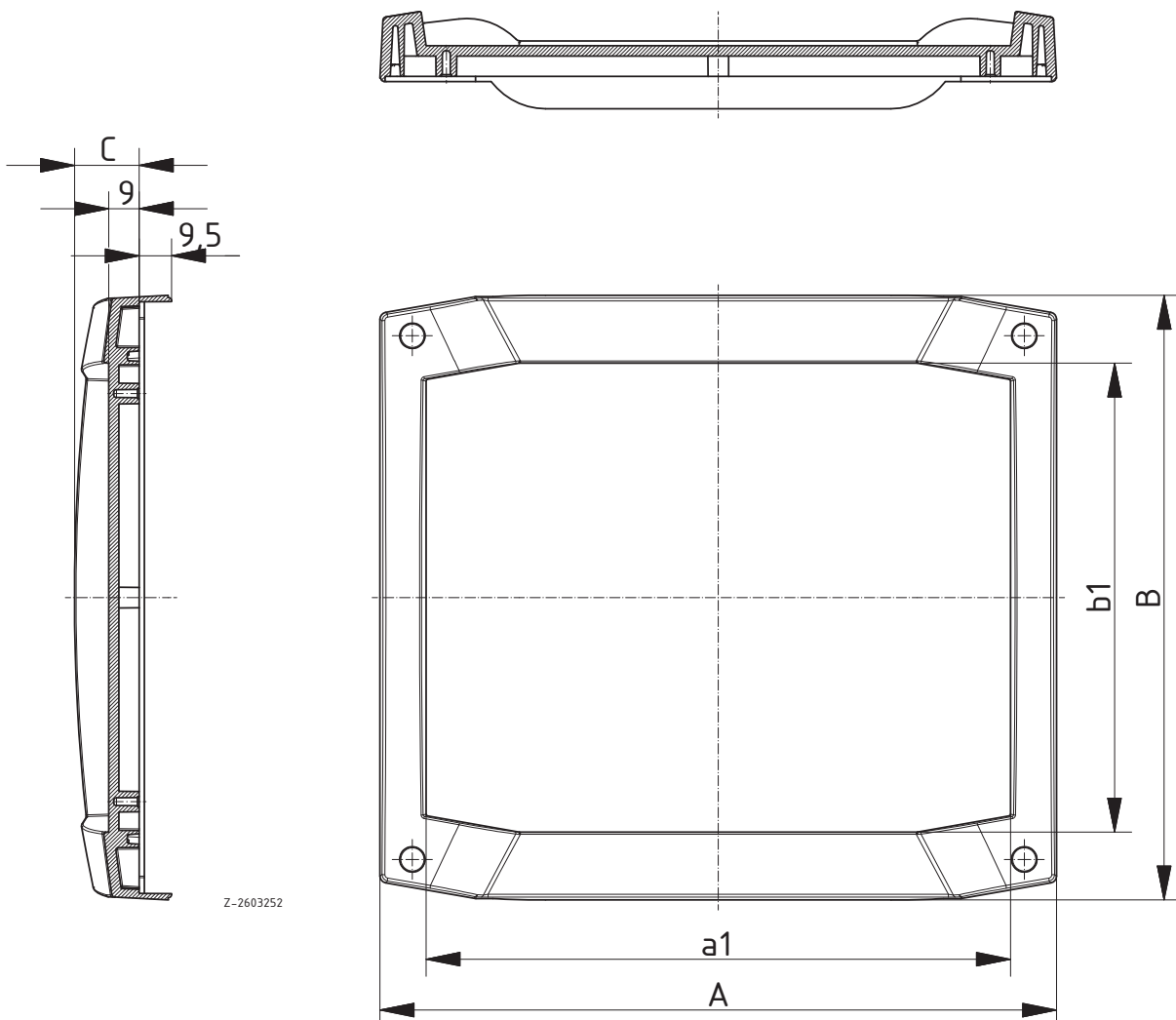
## Supérieures Bocard



### Couvercle frontal vissable, avec surface pour clavier membrane en une partie

Modèle	N°. de cde	A	B	C	a1	b1	Coloris
BCD 160 OT-F-7035	<b>20161335</b>	199	177.85	19	171.9	137.9	Gris clair
BCD 160 OT-F-7024	<b>20161324</b>	199	177.85	19	171.9	137.9	gris graphite
BCD 200 OT-F-7035	<b>20201335</b>	229	202.85	18.7	202.2	162.9	Gris clair
BCD 200 OT-F-7024	<b>20201324</b>	229	202.85	18.7	202.2	162.9	gris graphite
BCD 250 OT-F-7035	<b>20251335</b>	264	232.85	18.6	237.5	192.9	Gris clair
BCD 250 OT-F-7024	<b>20251324</b>	264	232.85	18.6	237.5	192.9	gris graphite

Fourniture: 1 couvercle frontal, vis, cache-vis



# Bocard

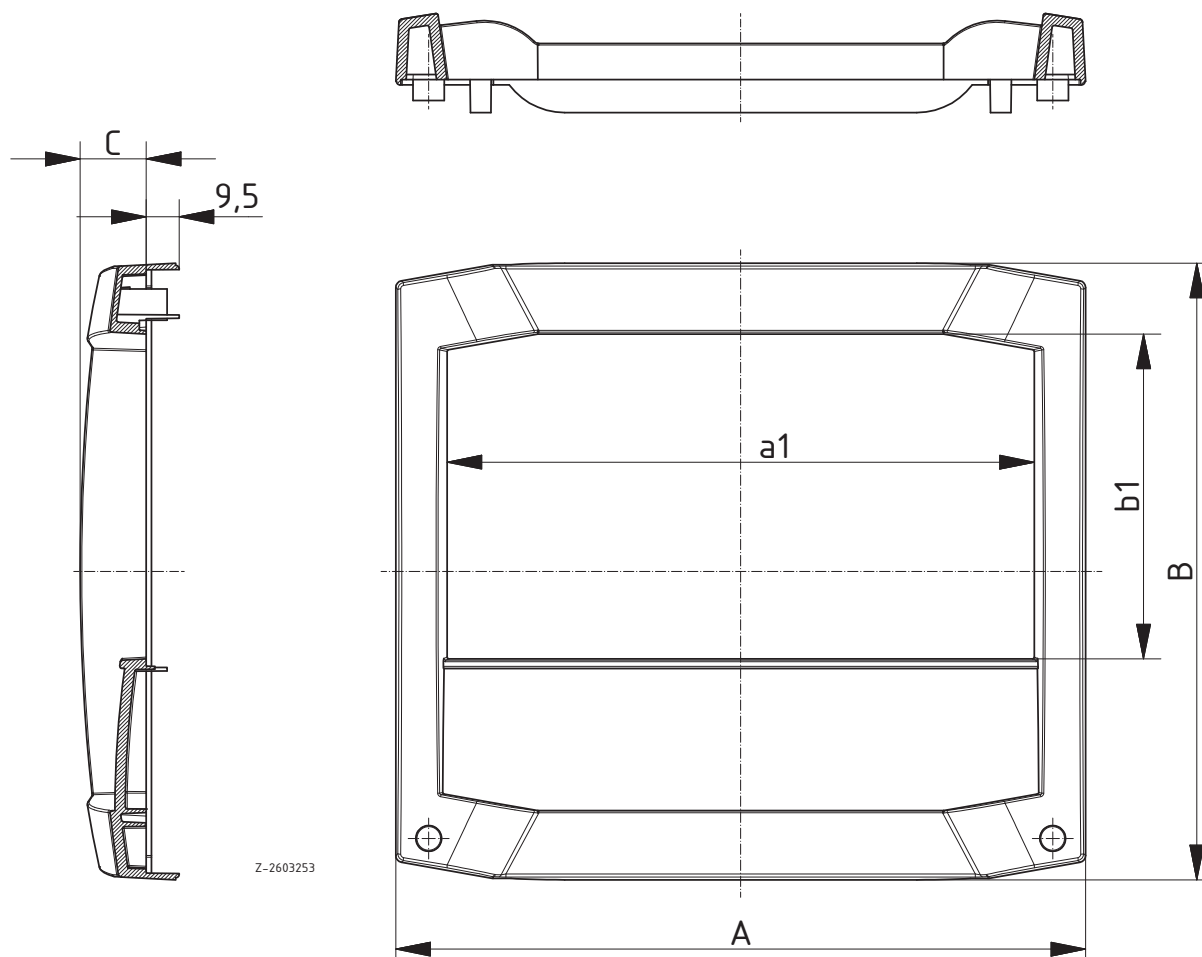
## Supérieures Bocard

### Cadre frontal ouvert avec capot pour compartiment de connexion, vissable

Modèle	N°. de cde	A	B	C	a1	b1	Coloris
BCD 160 FO-K-7035	<b>20161235</b>	199	177.85	19	169.3	93.7	Gris clair
BCD 160 FO-K-7024	<b>20161224</b>	199	177.85	19	169.3	93.7	gris graphite
BCD 200 FO-K-7035	<b>20201235</b>	229	202.85	18.7	199.7	108.7	Gris clair
BCD 200 FO-K-7024	<b>20201224</b>	229	202.85	18.7	199.7	108.7	gris graphite
BCD 250 FO-K-7035	<b>20251235</b>	264	232.85	18.6	235	131.7	Gris clair
BCD 250 FO-K-7024	<b>20251224</b>	264	232.85	18.6	235	131.7	gris graphite



**Fourniture:** 1 cadre frontal avec capot pour compartiment de connexion, vis, cache-vis



# Bocard

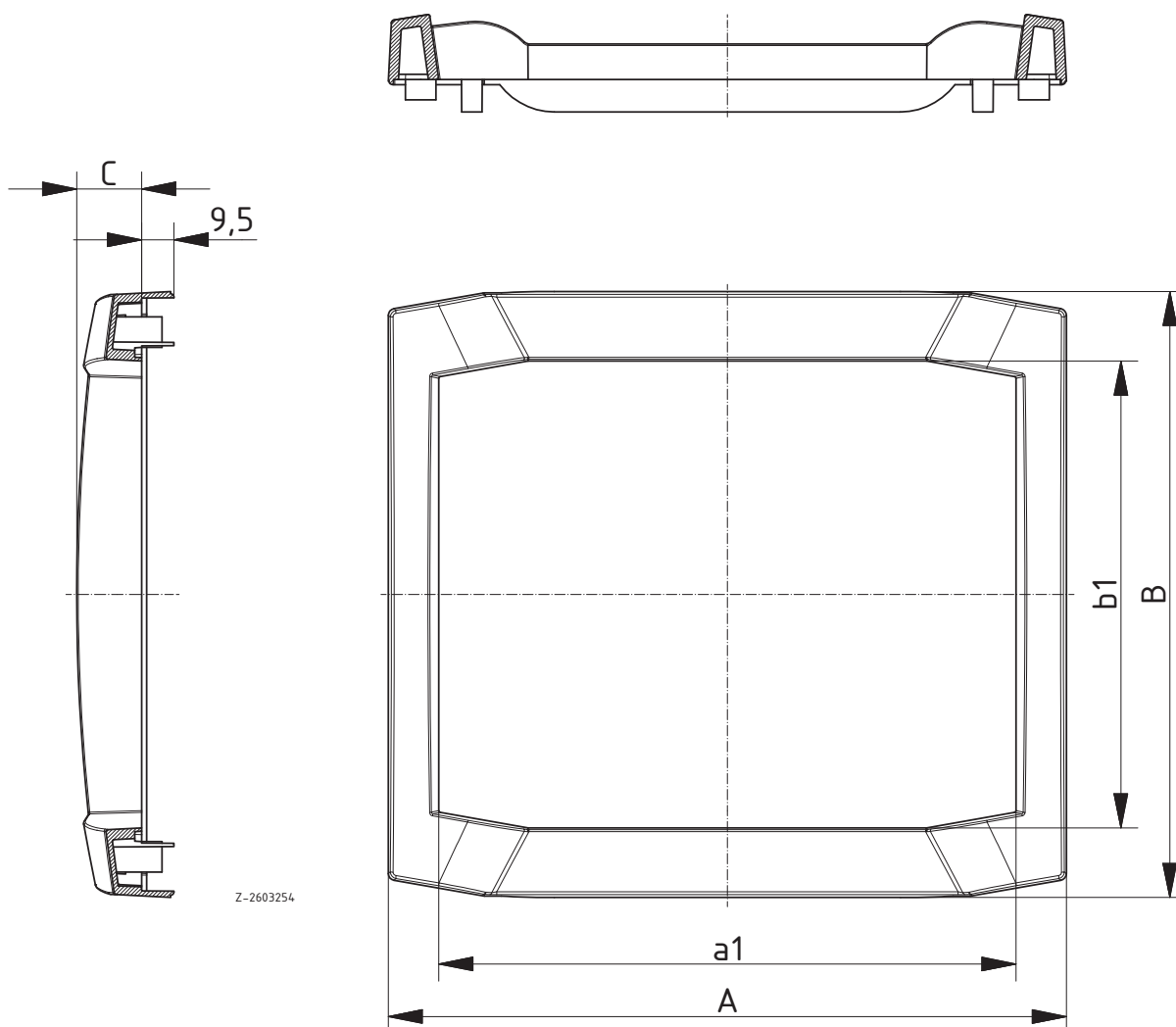
## Supérieures Bocard



### Cadre frontal ouvert, emboîtable

Modèle	N°. de cde	A	B	C	a1	b1	Coloris
BCD 160 FO-7035	20161135	199	177.85	19	169.3	137	Gris clair
BCD 160 FO-7024	20161124	199	177.85	19	169.3	137	gris graphite
BCD 200 FO-7035	20201135	229	202.85	18.7	199.7	162	Gris clair
BCD 200 FO-7024	20201124	229	202.85	18.7	199.7	162	gris graphite
BCD 250 FO-7035	20251135	264	232.85	18.6	235	192	Gris clair
BCD 250 FO-7024	20251124	264	232.85	18.6	235	192	gris graphite

Fourniture: 1 cadre frontal



# Bocard

## Face de montage

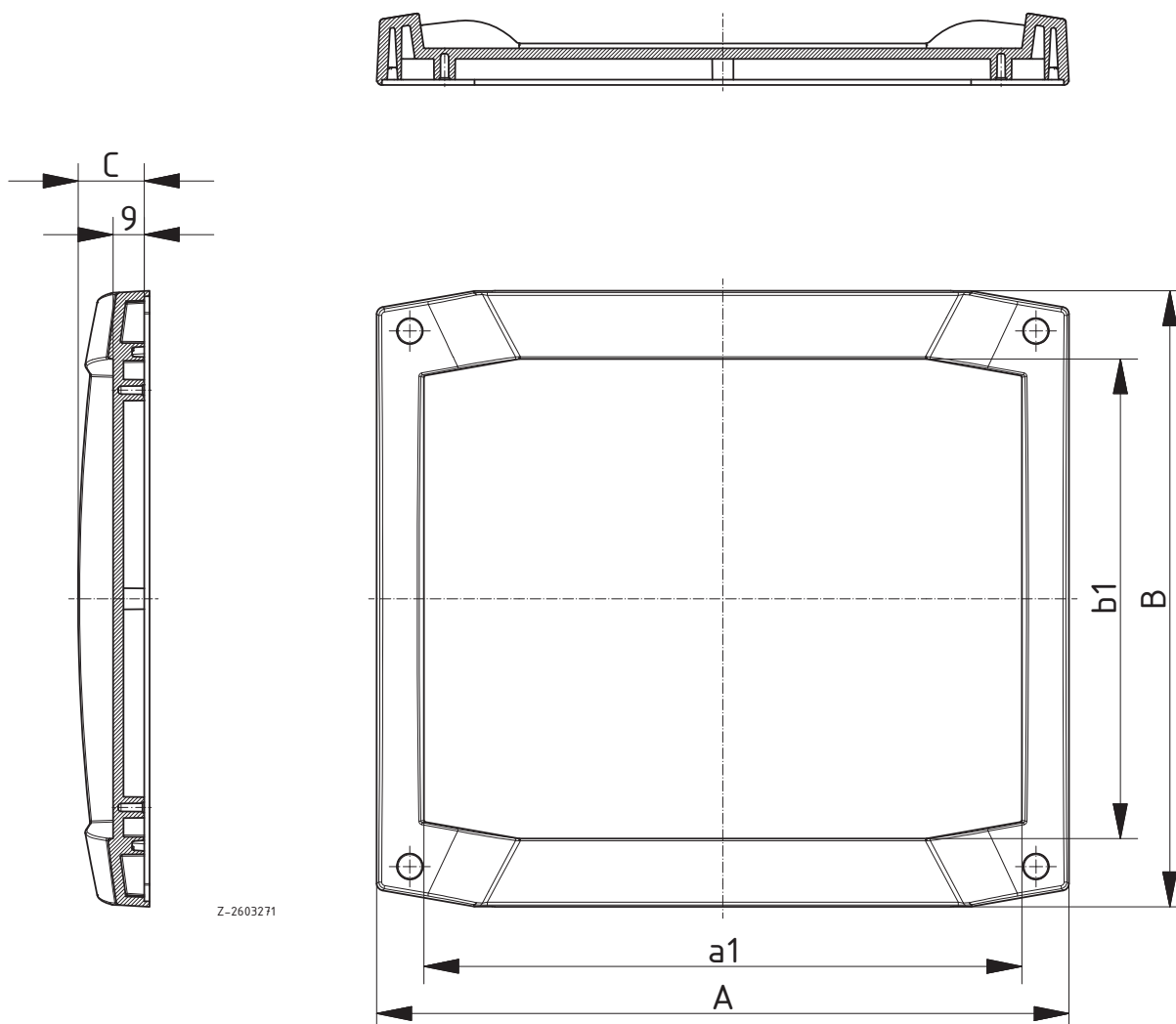
### Face de montage avec surface pour clavier membrane

Modèle	N°. de cde	A	B	C	a1	b1	Coloris
BCD 160 CF-7035	<b>20161435</b>	199	177.85	19	171.9	137.9	Gris clair
BCD 160 CF-7024	<b>20161424</b>	199	177.85	19	171.9	137.9	gris graphite
BCD 200 CF-7035	<b>20201435</b>	229	202.85	18.7	202.2	162.9	Gris clair
BCD 200 CF-7024	<b>20201424</b>	229	202.85	18.7	202.2	162.9	gris graphite
BCD 250 CF-7035	<b>20251435</b>	264	232.85	18.6	237.5	192.9	Gris clair
BCD 250 CF-7024	<b>20251424</b>	264	232.85	18.6	237.5	192.9	gris graphite



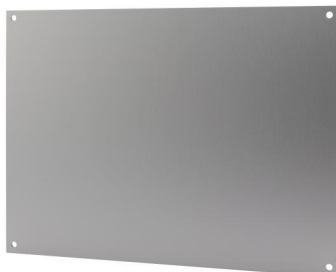
**Fourniture:** 1 face de montage, vis, cache-vis, joint en caoutchouc cellulaire

**Remarque:** Le joint peut être collé sur le panneau de commande (positionnement au-dessus de la découpe intérieure) ou sur la face de montage. Type de protection selon DIN EN 60529 possible jusqu'à max. IP 65, selon l'épaisseur et la qualité du panneau de commande.



## Bocard

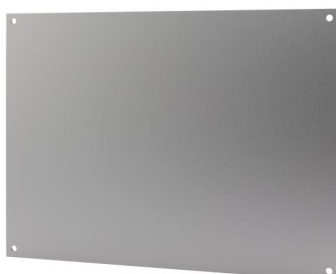
Faces avant, plaques de montage, plaques de séparation



### Faces avant, 1,5 mm, alu, anodisé coloris nature

Modèle	N°. de cde	Remarque
BCD FP 160	<b>20163000</b>	Pour BCD 160, 165
BCD FP 200	<b>20203000</b>	Pour BCD 200, 205
BCD FP 250	<b>20253000</b>	Pour BCD 250, 255
BCD FP 310	<b>20313000</b>	Pour BCD 310, 315
BCD FP 400	<b>20403000</b>	Pour BCD 400, 405

Fourniture: 1 face avant



### Faces avant pour boîtier avec compartiment de connexion, 1,5 mm, alu, anodisé coloris nature

Modèle	N°. de cde	Remarque
BCD FP 160 K	<b>20163100*</b>	Pour BCD 160, 165
BCD FP 200 K	<b>20203100*</b>	Pour BCD 200, 205
BCD FP 250 K	<b>20253100*</b>	Pour BCD 250, 255
BCD FP 310 K	<b>20313100*</b>	Pour BCD 310, 315
BCD FP 400 K	<b>20403100*</b>	Pour BCD 400, 405

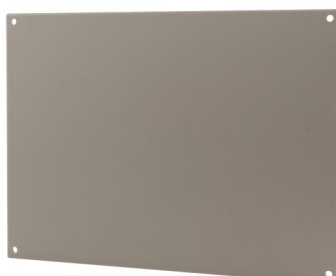
Fourniture: 1 face avant pour boîtiers avec compartiment de connexion



### Faces avant pour boîtier avec 2 compartiments de connexion, 1,5 mm, alu, anodisé coloris nature

Modèle	N°. de cde	Remarque
BCD FP 160 BK	<b>20163200*</b>	Pour BCD 160, 165
BCD FP 200 BK	<b>20203200*</b>	Pour BCD 200, 205
BCD FP 250 BK	<b>20253200*</b>	Pour BCD 250, 255
BCD FP 310 BK	<b>20313200*</b>	Pour BCD 310, 315
BCD FP 400 BK	<b>20403200*</b>	Pour BCD 400, 405

Fourniture: 1 face avant pour boîtiers avec 2 compartiments de connexion



### Faces avant, ABS gris clair, 2 mm, grainées sur un côté

Modèle	N°. de cde	Remarque
BCD FPK 160	<b>20164000*</b>	Pour BCD 160, 165
BCD FPK 200	<b>20204000*</b>	Pour BCD 200, 205
BCD FPK 250	<b>20254000*</b>	Pour BCD 250, 255
BCD FPK 310	<b>20314000*</b>	Pour BCD 310, 315
BCD FPK 400	<b>20404000*</b>	Pour BCD 400, 405

Fourniture: 1 face avant

# Bocard

## Faces avant, plaques de montage, plaques de séparation

### Faces avant pour boîtier avec compartiment de connexion, ABS gris clair, 2 mm, grainées sur un côté

Modèle	N°. de cde	Remarque
BCD FPK 160 K	<b>20164100*</b>	Pour BCD 160, 165
BCD FPK 200 K	<b>20204100*</b>	Pour BCD 200, 205
BCD FPK 250 K	<b>20254100*</b>	Pour BCD 250, 255
BCD FPK 310 K	<b>20314100*</b>	Pour BCD 310, 315
BCD FPK 400 K	<b>20404100*</b>	Pour BCD 400, 405

Fourniture: 1 face avant pour boîtiers avec compartiment de connexion



### Faces avant pour boîtier avec 2 compartiments de connexion, ABS gris clair, 2 mm, grainées sur un côté

Modèle	N°. de cde	Remarque
BCD FPK 160 BK	<b>20164200*</b>	Pour BCD 160, 165
BCD FPK 200 BK	<b>20204200*</b>	Pour BCD 200, 205
BCD FPK 250 BK	<b>20254200*</b>	Pour BCD 250, 255
BCD FPK 310 BK	<b>20314200*</b>	Pour BCD 310, 315
BCD FPK 400 BK	<b>20404200*</b>	Pour BCD 400, 405

Fourniture: 1 face avant pour boîtiers avec 2 compartiments de connexion



### Plaques de montage, bakélite

Modèle	N°. de cde	Remarque
BCD M 160	<b>20166000</b>	Pour BCD 160, 165
BCD M 200	<b>20206000</b>	Pour BCD 200, 205
BCD M 250	<b>20256000</b>	Pour BCD 250, 255
BCD M 310	<b>20316000</b>	Pour BCD 310, 315
BCD M 400	<b>20406000</b>	Pour BCD 400, 405

Fourniture: 1 plaque de montage



### Plaques de séparation pour clore l'espace électronique, enfichables, bakélite

Modèle	N°. de cde	Remarque
BCD TP 160	<b>20165000</b>	Pour BCD 160 UT
BCD TP 160-0,5	<b>20165100</b>	Pour BCD 160 UT-0,5
BCD TP 200	<b>20205000</b>	Pour BCD 200 UT
BCD TP 200-0,5	<b>20205100</b>	Pour BCD 200 UT-0,5
BCD TP 250	<b>20255000</b>	Pour BCD 250 UT
BCD TP 250-0,5	<b>20255100</b>	Pour BCD 250 UT-0,5
BCD TP 310	<b>20315000</b>	Pour BCD 310 UT
BCD TP 310 -0,5	<b>20315100</b>	Pour BCD 310 UT-0,5

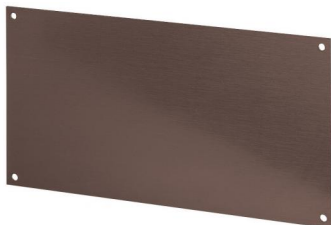
Fourniture: 1 plaque de séparation





## Bocard

Faces avant, plaques de montage, plaques de séparation



### Plaques de séparation pour clore l'espace électronique, vissables, bakélite

Modèle	N°. de cde	Remarque
BCD TP 160 F	20165200	Pour BCD 160, 165
BCD TP 200 F	20205200	Pour BCD 200, 205
BCD TP 250 F	20255200	Pour BCD 250, 255
BCD TP 310 F	20315200	Pour BCD 310, 315
BCD TP 400 F	20405200	Pour BCD 400, 405

**Fourniture:** 1 plaque de séparation

# Bocard

## Accessoires

### Couvercle de compartiment de connexion avec surface pour clavier membrane, vissable

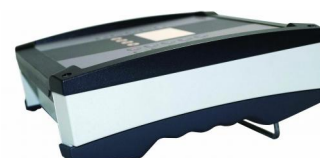


Modèle	N°. de cde	Coloris	Remarque
BCD 160 KRD-7035	<b>20162035</b>	Gris clair	Pour BCD 160, 165
BCD 160 KRD-7024	<b>20162024</b>	gris graphite	Pour BCD 160, 165
BCD 200 KRD-7035	<b>20202035</b>	Gris clair	Pour BCD 200, 205
BCD 200 KRD-7024	<b>20202024</b>	gris graphite	Pour BCD 200, 205
BCD 250 KRD-7035	<b>20252035</b>	Gris clair	Pour BCD 250, 255
BCD 250 KRD-7024	<b>20252024</b>	gris graphite	Pour BCD 250, 255
BCD 310 KRD-7035	<b>20312035</b>	Gris clair	Pour BCD 310, 315
BCD 310 KRD-7024	<b>20312024</b>	gris graphite	Pour BCD 310, 315
BCD 400 KRD-7035	<b>20402035</b>	Gris clair	Pour BCD 400, 405
BCD 400 KRD-7024	<b>20402024</b>	gris graphite	Pour BCD 400, 405

**Fourniture:** 1 couvercle de compartiment de connexion, 2 vis

### Éléments-poignée, gris graphite

Modèle	N°. de cde	Remarque
BCD 160 GE-7024	<b>20167024</b>	Pour BCD 160, 165
BCD 200 GE-7024	<b>20207024</b>	Pour BCD 200, 205
BCD 250 GE-7024	<b>20257024</b>	Pour BCD 250, 255



**Fourniture:** 2 éléments-poignée (plastique), 1 cache charnière, 8 vis, 6 pieds en caoutchouc

### Étrier basculable pour élément poignée

Modèle	N°. de cde	Remarque
BCD 160 GE-B	<b>20167100</b>	Pour BCD 160 GE-7024
BCD 200 GE-B	<b>20207100</b>	Pour BCD 200 GE-7024
BCD 250 GE-B	<b>20257100</b>	Pour BCD 250 GE-7024



**Fourniture:** 1 étrier basculable

### Poignée/Étrier basculable

Modèle	N°. de cde	Remarque
BCD 160 HS 2-9005	<b>20008070</b>	Pour BCD 160, 165
BCD 200 HS 2-9005	<b>20008071</b>	Pour BCD 200, 205
BCD 250 HS 2-9005	<b>20008072</b>	Pour BCD 250, 255



**Fourniture:** HS : Pièces latérales formant poignée (PA6), joints, vis HSP : profilé (aluminium)

**Remarque:** L'usinage nécessaire sur la partie inférieure peut être réalisé par BOPLA, la position étant adaptée individuellement.

# Bocard

## Accessoires



### Fixations murales

Modèle	N°. de cde	Coloris
BCD WL-7035	20007000	Gris clair
BCD WL-7024	20007100	gris graphite

**Fourniture:** 4 fixations murales, vis

**Remarque:** Pour une fixation murale à 4 points sans ouverture du boîtier. Montage au dos du boîtier depuis l'extérieur. Adapté à tous les boîtiers Bocard.



### Plaque d'accrochage pour un montage simple

Modèle	N°. de cde	Coloris
BCD WA-7035	20008085	Gris clair
BCD WA-7024	20008086	gris graphite

**Fourniture:** 2 plaques d'accrochage (pour accrocher le boîtier par le haut), 2 fixations murales (pour fixer le boîtier par des vis en bas), vis

**Remarque:** Permet d'accrocher directement l'appareil complet. La fixation s'effectue au moyen des fixations murales inférieures.



### L'angle de fixation murale

Modèle	N°. de cde	Coloris	Remarque
BCD 160 WB-7035	20008080	Gris clair	Pour BCD 160, 165
BCD 200 WB-7035	20008081	Gris clair	Pour BCD 200, 205
BCD 250 WB-7035	20008082	Gris clair	Pour BCD 250, 255

**Fourniture:** 1 angle de fixation murale (tôle d'acier peinte par poudrage), vis

**Remarque:** Coloris spéciaux sur demande. Montage au dos du boîtier depuis l'extérieur.



### Fixation murale pour parties inférieures basses (BCD...-0,5), pivotante

Modèle	N°. de cde	Remarque
BCD 160-0.5-7024 UWB	20816024	Pour BCD 160, 165
BCD 200-0.5-7024 UWB	20820024	Pour BCD 200, 205
BCD 250-0.5-7024 UWB	20825024	Pour BCD 250, 255

**Fourniture:** Profilé (aluminium), 2 cornières latérales complètes (PA6), vis, cache-vis

**Remarque:** Positions d'encliquetage fixes de la fixation murale tous les 10°. Usinage du boîtier sur demande.

# Bocard

## Accessoires

### Rails DIN TS 15 / TS 35, rail oméga DIN EN 60715 TH 15 / TH 35

Modèle	N°. de cde	Remarque
TS 15.160.1	22151601	Pour BCD 160, 165, comp. de connexion bas
TS 35.160.1	22351601	Pour BCD 160, 165, au milieu en bas
TS 15	22151851	Pour BCD 160, 165 comp. de connexion haut, B 2330.. (transversal)
TS 15.215.1	22152151	Pour BCD 200, 205, comp. de connexion haut
TS 35.198.1	22351981	Pour BCD 200, 205, au milieu sur boulon d'écartement
TS 15.225.1	22152251	Pour BCD 250, 255, comp. de connexion bas
TS 15.250.1	22152501	Pour BCD 250, comp. de connexion haut
TS 35.225.1	22352251	Pour BCD 250, 255, comp. de connexion bas/au milieu en bas
TS 35.233.1	22352331	Pour BCD 250, 255, au milieu sur boulon d'écartement
TS 35.176.1	22351761	Pour BCD 310, 315
TS 35.288.1	22352881	Pour BCD 310, 315
TS 35.216.1	22352161	Pour BCD 400, 405
TS 35.367.1	22353671	Pour BCD 400, 405

Fourniture: 1 rail DIN



### Serrure-cylindre pour couvercle frontal BCD...OT-G et BCD...OT-FSC-...

Modèle	N°. de cde
SHLO 402	21008320

Fourniture: 1 serrure-cylindre, 2 clés

Remarque: La serrure-cylindre peut également être mise en place ultérieurement dans l'ouverture prévue à cet effet dans le BCD... OT-G-... et BCD...OT-FSC-... Le bouchon borgne ou le cylindre de blocage éventuellement monté peut alors être enlevé simplement en poussant depuis l'arrière. La clé peut uniquement être retirée à l'état fermé.



### Kit de support pour rails DIN EN 60715 TH 35, polyamide

Modèle	N°. de cde	Coloris
TSH 35-2	20035000	Noir, analogue à RAL 9005

Fourniture: 2 supports pour rails DIN, vis

Remarque: Les bossages pour le montage du TSH 35-2 sont déjà injectés sur les parties inférieures Bocard (jusqu'à la taille BCD 250). Le type de protection du boîtier Bocard reste identique.



### Vis de fixation pour supports pour rails, faces avant, plaques de montage et de séparation

Modèle	N°. de cde
SHR Z KA30x10	59006233

Fourniture: 1 vis



# Bocard

## Accessoires



### Entretoise pour bossages de montage avec diamètre 2,4 - 2,6 mm

Modèle	N°. de cde	Remarque
DIBLZ AK 30x5/IM3/10	59006986	ND = 2,4-2,6, longueur 10mm, SW 5,5

**Fourniture:** 1 boulon d'écartement

**Remarque:** Le boulon d'écartement peut être également utilisé pour la fixation de platines ou de plaques de montage. Parallèlement on obtient une possibilité de fixation (distance 10 mm ; M3) pour une platine ou une plaque de montage parallèle. ND = Diamètre intérieur des bossages.



**BOPLA**

A Phoenix Mecano Company