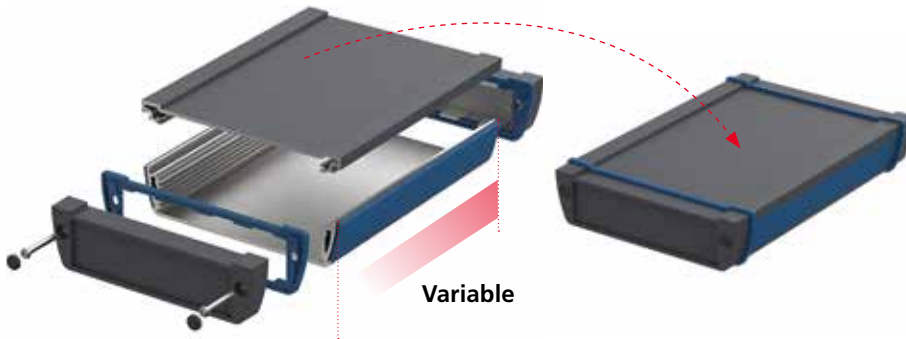


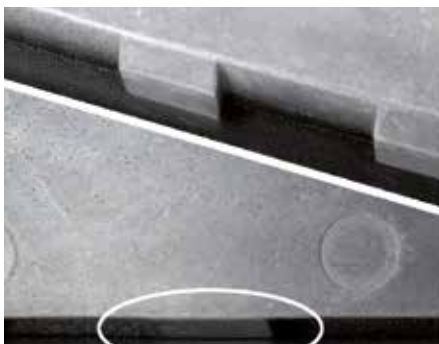
Avantages produit



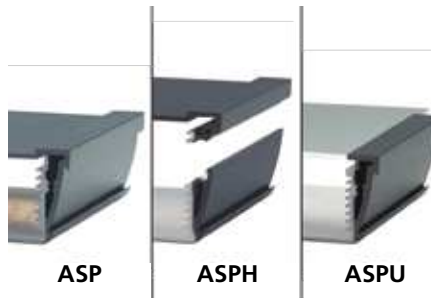
Le corps du boîtier dans un design « original » asymétrique est constitué de profilé d'aluminium thermolaqué et peut être adapté en longueur et en coloris spécifiquement pour l'utilisation.



La rainure intégrée dans le profilé permet le montage d'éléments de design et de composants fonctionnels comme par exemple les bandes de décor, les fixations murales, les pieds béquilles et les pieds tourelles.



Des surfaces de contact mettent le couvercle en contact avec le profilé et garantissent une bonne protection CEM. Pour obtenir une plus grande protection CEM, des joints CEM sont disponibles.



Les variantes de profilés – fermé (ASP), divisés horizontalement (ASPH) ou ouverts latéralement (ASPU) – offrent une solution de boîtier adaptée pour chaque situation de montage.



Différentes variantes de couvercle avec ou sans charnière ainsi que des joints de couleur assurent un indice de protection élevé et permettent si nécessaire l'accès à l'espace intérieur.



Quick-Finder:
www.bopla.de/94

Exemples d'utilisation





BOPLA

A Phoenix Mecano Company

Alustyle



Coloris :

● Gris graphite, analogue à RAL 7024

● Argent, analogue à RAL 9006

Coloris spéciaux sur demande

Type de protection :

ASP : à IP66 / IP68 (1,2 m - 2 h) / DIN EN 60529

lors de l'utilisation de l'ASD

ASPH : IP65 / DIN EN 60529

ASPU : IP40 / DIN EN 60529

Matériau :

Profils extrudés : Al Mg Si 0,5 peints par poudrage

Couvercle coulé sous pression : Alliage de zinc Z410 / Aluminium

GD Al Si 12 (ASD 1540 / 1835), peint par poudrage

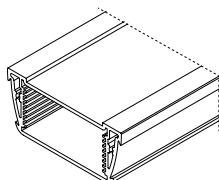
Joint : TPE

Détails voir « Informations techniques ».

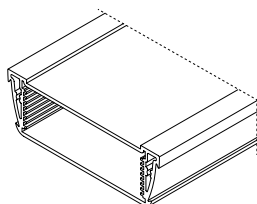


Sections de profilés

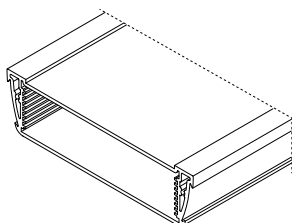
ASP...830



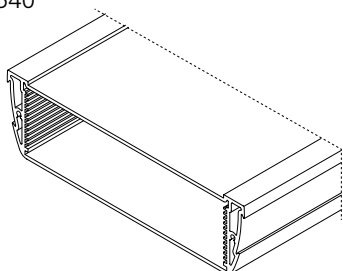
ASP...1030



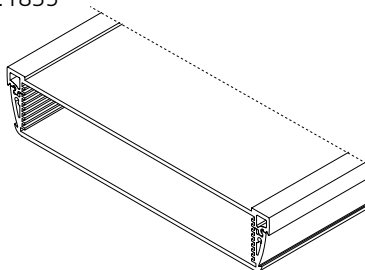
ASP...1230



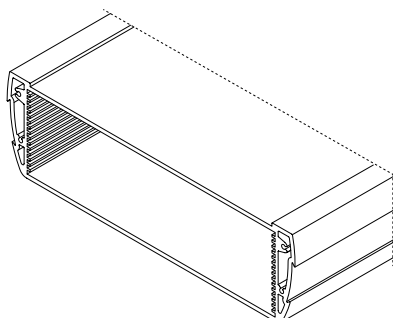
ASP...1540



ASP...1835

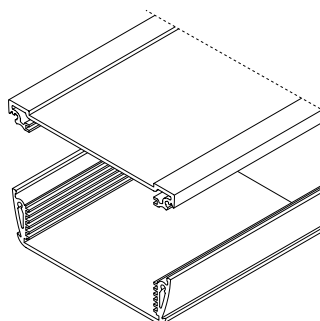


ASP...1850

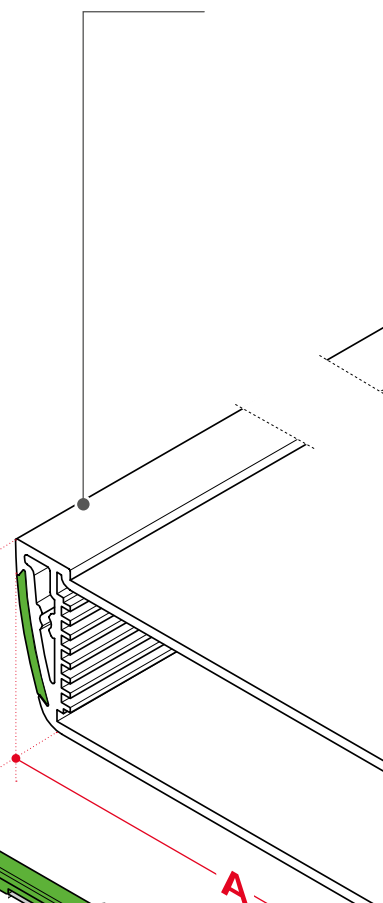


Modèles de boîtiers

ASPH
(divisés horizontalement)



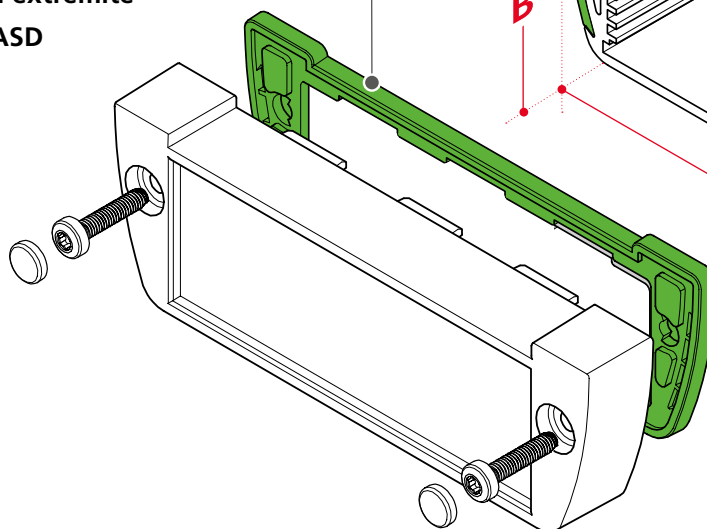
ASP
(fermés)



Jointifs décoratifs

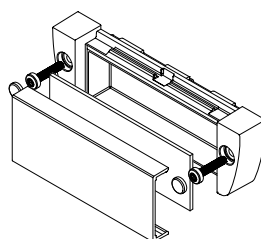


Couvercles d'extrémité ASD

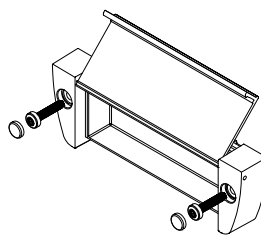


Variantes de couvercles

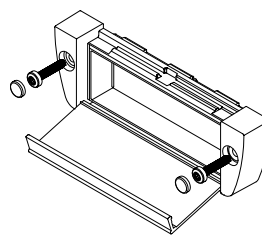
ASM-AL



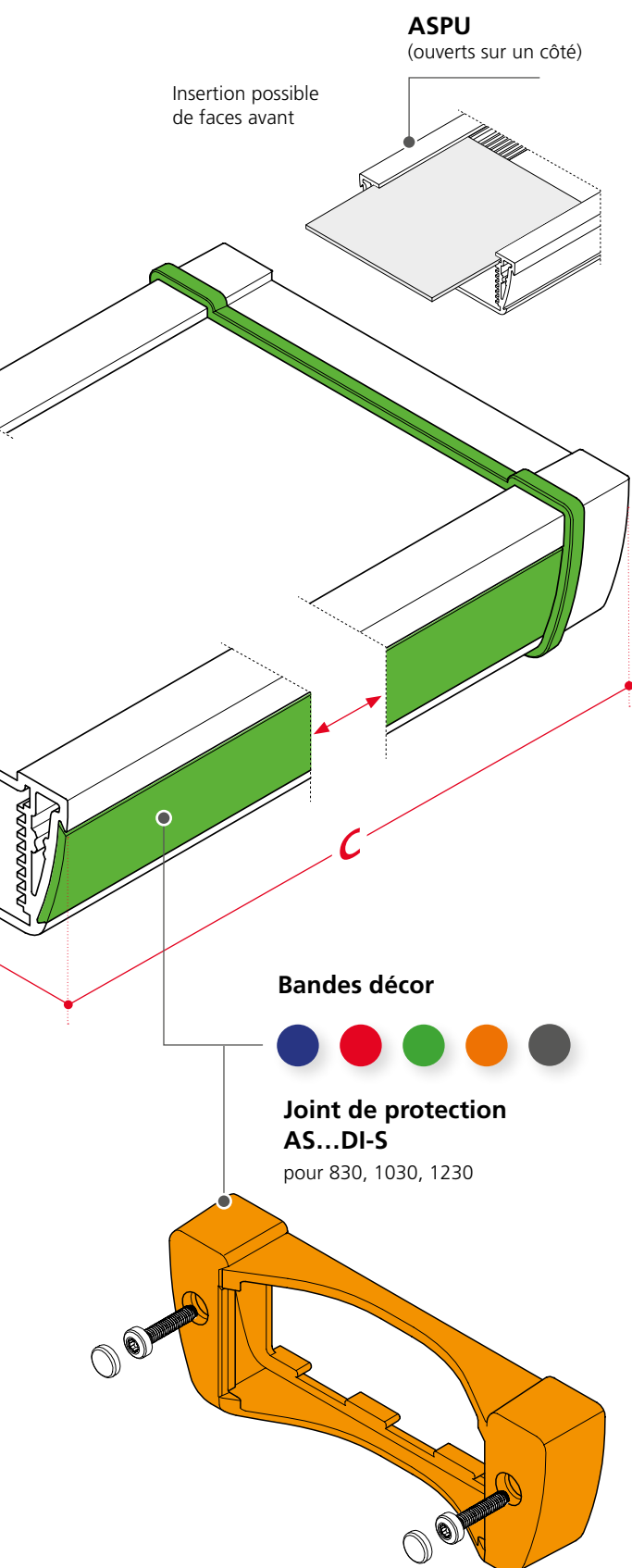
ASM-SAL 1



ASM-SAL 2



Alustyle



Dimensions

Modèle	A	B	C
ASP...800	74	32.8	*
ASP...1030	98.5	32.8	*
ASP...1230	121	32.8	*
ASP...1540	154	44	*
ASP...1835	181.7	36.6	*
ASP...1850	187	54.6	*

* C = S Longueurs standards : 100 / 150 / 200 / 1000
Longueurs de profilés individuelles sur demande.

Variantes de profilés

Modèle	ASP	ABPH	ASPU
ASP...800	✓	✓	✓
ASP...1030	✓	✓	✓
ASP...1230	✓	✓	✓
ASP...1540	✓	✓	✓
ASP...1835		✓	
ASP...1850	✓	✓	✓

Variantes de couvercles

Modèle	ASD	ASM	ASM SAL
ASP...800	✓	✓	✓
ASP...1030	✓	✓	✓
ASP...1230	✓	✓	✓
ASP...1540	✓		
ASP...1835	✓		
ASP...1850	✓		

Accessoires



Fixation murale, caches de couleur



Fixation murales



Fixation murale universelle



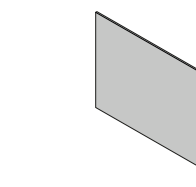
Pieds tourelle



Pieds béquilles



Compartiments piles



Faces avant en diverses versions

Alustyle

Profilés de boîtier fermés

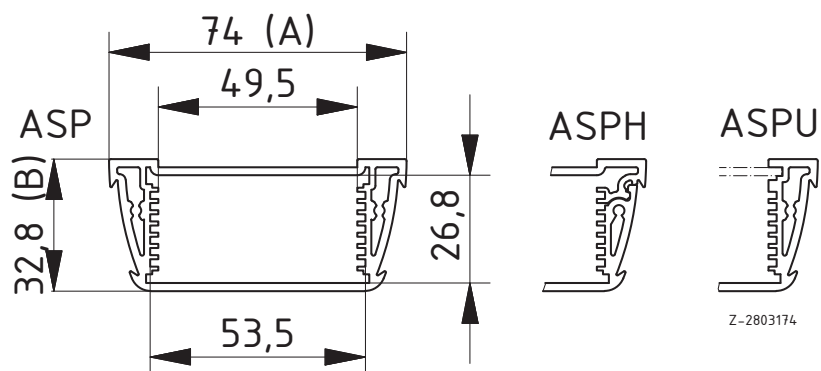


Profilés de boîtier fermés

Modèle	N°. de cde	A	B	C	Coloris
ASP 830-0100 7024	94112100	74	32.8	100	gris graphite
ASP 830-0100 9006	94111100	74	32.8	100	argent
ASP 830-0150 7024	94112150	74	32.8	150	gris graphite
ASP 830-0150 9006	94111150	74	32.8	150	argent
ASP 830-0200 7024	94112200	74	32.8	200	gris graphite
ASP 830-0200 9006	94111200	74	32.8	200	argent
ASP 830-1000 7024	94112000	74	32.8	1000	gris graphite
ASP 830-1000 9006	94111000	74	32.8	1000	argent

Fourniture: Profilé de boîtier

Remarque: C correspond à la longueur du profilé, longueurs spéciales sur demande.



Z-2803174

Alustyle

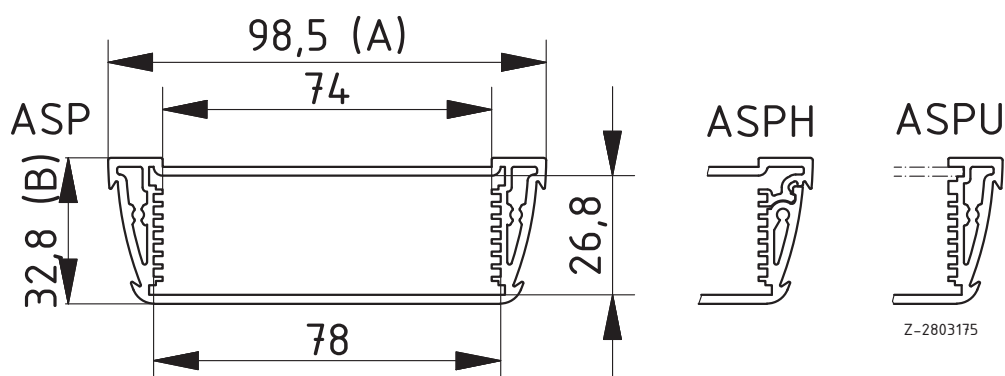
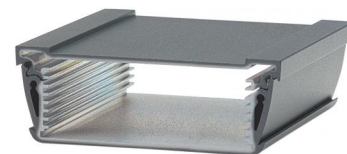
Profilés de boîtier fermés

Profilés de boîtier fermés

Modèle	N°. de cde	A	B	C	Coloris
ASP 1030-0100 7024	94122100	98.5	32.8	100	gris graphite
ASP 1030-0100 9006	94121100	98.5	32.8	100	argent
ASP 1030-0150 7024	94122150	98.5	32.8	150	gris graphite
ASP 1030-0150 9006	94121150	98.5	32.8	150	argent
ASP 1030-0200 7024	94122200	98.5	32.8	200	gris graphite
ASP 1030-0200 9006	94121200	98.5	32.8	200	argent
ASP 1030-1000 7024	94122000	98.5	32.8	1000	gris graphite
ASP 1030-1000 9006	94121000	98.5	32.8	1000	argent

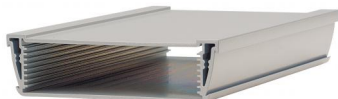
Fourniture: Profilé de boîtier

Remarque: C correspond à la longueur du profilé, longueurs spéciales sur demande.



Alustyle

Profilsés de boîtier fermés

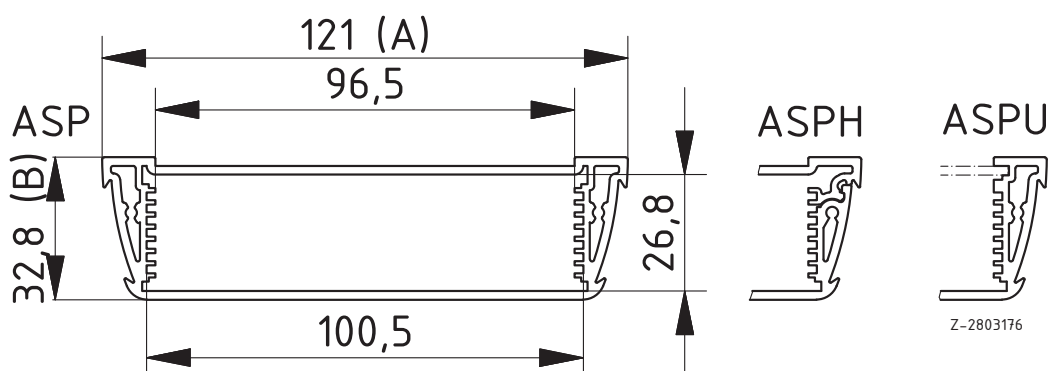


Profilsés de boîtier fermés

Modèle	N°. de cde	A	B	C	Coloris
ASP 1230-0100 7024	94132100	121	32,8	100	gris graphite
ASP 1230-0100 9006	94131100	121	32,8	100	argent
ASP 1230-0150 7024	94132150	121	32,8	150	gris graphite
ASP 1230-0150 9006	94131150	121	32,8	150	argent
ASP 1230-0200 7024	94132200	121	32,8	200	gris graphite
ASP 1230-0200 9006	94131200	121	32,8	200	argent
ASP 1230-1000 7024	94132000	121	32,8	1000	gris graphite
ASP 1230-1000 9006	94131000	121	32,8	1000	argent

Fourniture: Profilés de boîtier

Remarque: C correspond à la longueur du profilés, longueurs spéciales sur demande.

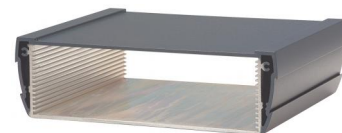


Alustyle

Profilés de boîtier fermés

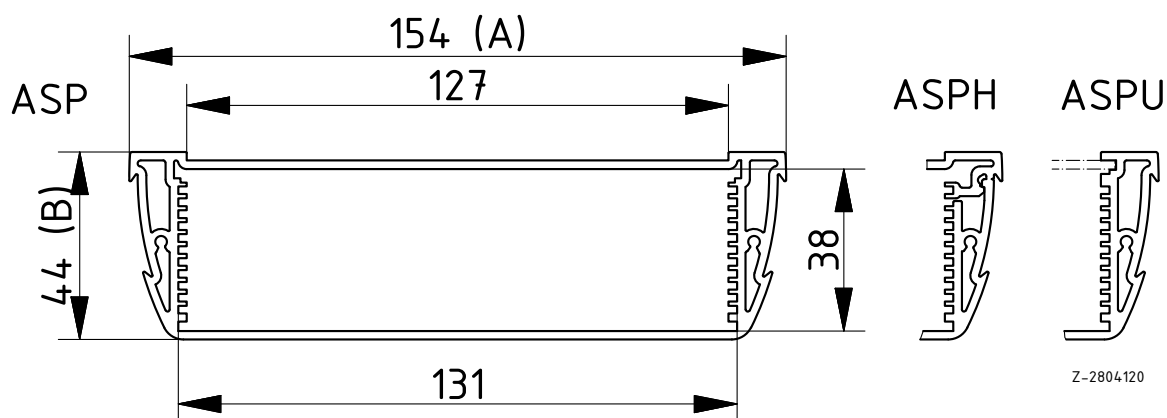
Profilés de boîtier fermés

Modèle	N°. de cde	A	B	C	Coloris
ASP 1540-0100 7024	94152100	154	44	100	gris graphite
ASP 1540-0100 9006	94151100	154	44	100	argent
ASP 1540-0150 7024	94152150	154	44	150	gris graphite
ASP 1540-0150 9006	94151150	154	44	150	argent
ASP 1540-0200 7024	94152200	154	44	200	gris graphite
ASP 1540-0200 9006	94151200	154	44	200	argent
ASP 1540-1000 7024	94152000	154	44	1000	gris graphite
ASP 1540-1000 9006	94151000	154	44	1000	argent



Fourniture: Profilé de boîtier

Remarque: C correspond à la longueur du profilé, longueurs spéciales sur demande.



Alustyle

Profilés de boîtier fermés

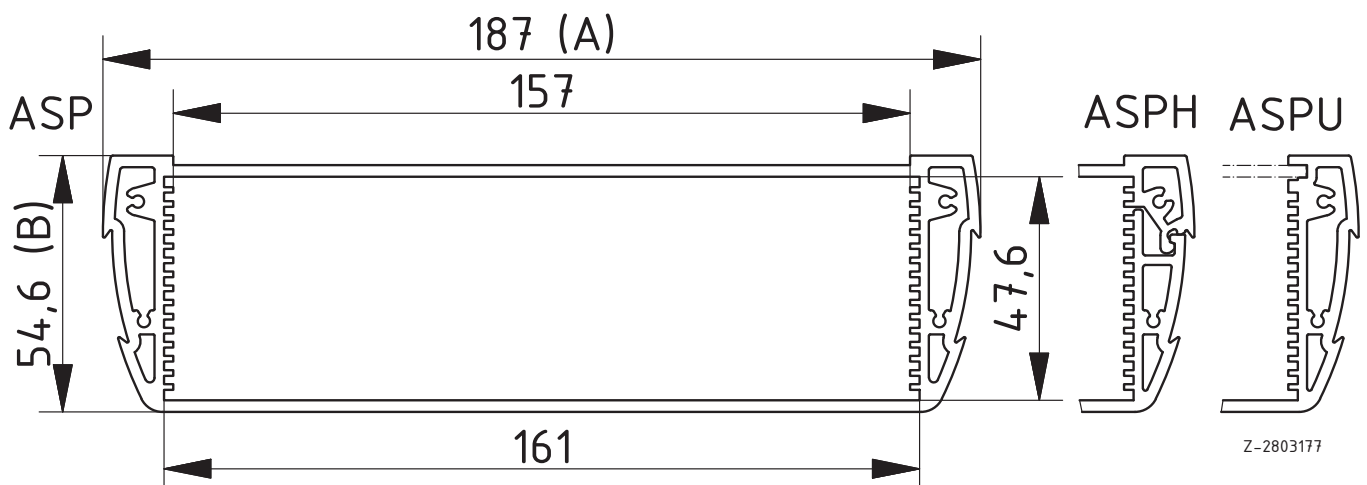


Profilés de boîtier fermés

Modèle	N°. de cde	A	B	C	Coloris
ASP 1850-0100 7024	94142100	187	54.6	100	gris graphite
ASP 1850-0100 9006	94141100	187	54.6	100	argent
ASP 1850-0150 7024	94142150	187	54.6	150	gris graphite
ASP 1850-0150 9006	94141150	187	54.6	150	argent
ASP 1850-0200 7024	94142200	187	54.6	200	gris graphite
ASP 1850-0200 9006	94141200	187	54.6	200	argent
ASP 1850-1000 7024	94142000	187	54.6	1000	gris graphite
ASP 1850-1000 9006	94141000	187	54.6	1000	argent

Fourniture: Profilé de boîtier

Remarque: C correspond à la longueur du profilé, longueurs spéciales sur demande.



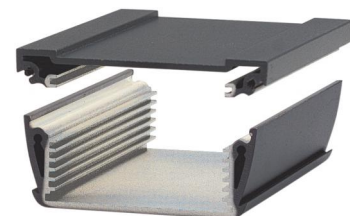
Z-2803177

Alustyle

Profilsés de boîtier divisés horizontalement

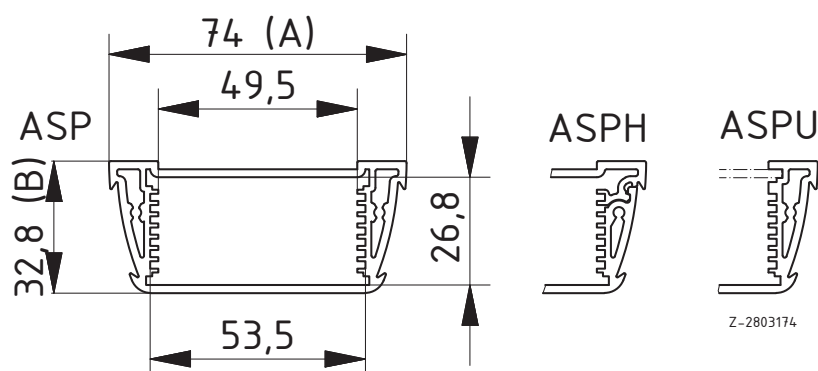
Profilsés de boîtier divisés horizontalement

Modèle	N°. de cde	A	B	C	Coloris
ASPH 830-0100 7024	94212100	74	32.8	100	gris graphite
ASPH 830-0100 9006	94211100	74	32.8	100	argent
ASPH 830-0150 7024	94212150	74	32.8	150	gris graphite
ASPH 830-0150 9006	94211150	74	32.8	150	argent
ASPH 830-0200 7024	94212200	74	32.8	200	gris graphite
ASPH 830-0200 9006	94211200	74	32.8	200	argent
ASPH 830-1000 7024	94212000	74	32.8	1000	gris graphite
ASPH 830-1000 9006	94211000	74	32.8	1000	argent



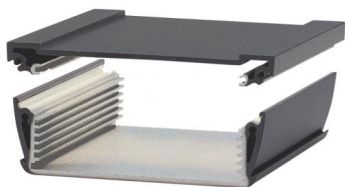
Fourniture: Profilés de boîtier, en 2 parties avec joint de profilé

Remarque: C correspond à la longueur du profilé, longueurs spéciales sur demande.



Alustyle

Profilés de boîtier divisés horizontalement

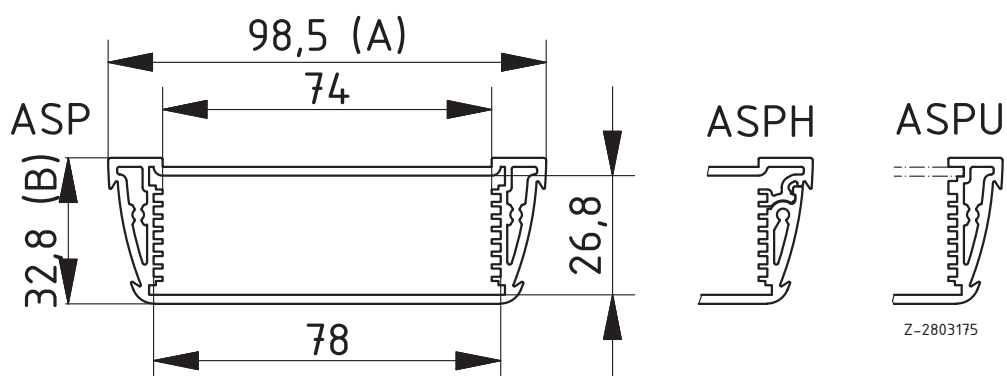


Profilés de boîtier divisés horizontalement

Modèle	N°. de cde	A	B	C	Coloris
ASPH 1030-0100 7024	94222100	98.5	32.8	100	gris graphite
ASPH 1030-0100 9006	94221100	98.5	32.8	100	argent
ASPH 1030-0150 7024	94222150	98.5	32.8	150	gris graphite
ASPH 1030-0150 9006	94221150	98.5	32.8	150	argent
ASPH 1030-0200 7024	94222200	98.5	32.8	200	gris graphite
ASPH 1030-0200 9006	94221200	98.5	32.8	200	argent
ASPH 1030-1000 7024	94222000	98.5	32.8	1000	gris graphite
ASPH 1030-1000 9006	94221000	98.5	32.8	1000	argent

Fourniture: Profilé de boîtier, en 2 parties avec joint de profilé

Remarque: C correspond à la longueur du profilé, longueurs spéciales sur demande.



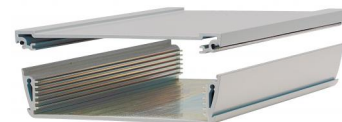
Z-2803175

Alustyle

Profilés de boîtier divisés horizontalement

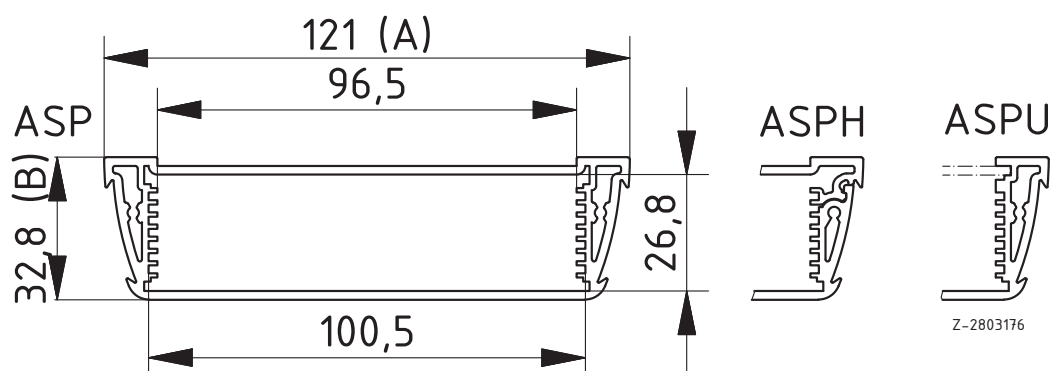
Profilés de boîtier divisés horizontalement

Modèle	N°. de cde	A	B	C	Coloris
ASPH 1230-0100 7024	94232100	121	32.8	100	gris graphite
ASPH 1230-0100 9006	94231100	121	32.8	100	argent
ASPH 1230-0150 7024	94232150	121	32.8	150	gris graphite
ASPH 1230-0150 9006	94231150	121	32.8	150	argent
ASPH 1230-0200 7024	94232200	121	32.8	200	gris graphite
ASPH 1230-0200 9006	94231200	121	32.8	200	argent
ASPH 1230-1000 7024	94232000	121	32.8	1000	gris graphite
ASPH 1230-1000 9006	94231000	121	32.8	1000	argent



Fourniture: Profilé de boîtier, en 2 parties avec joint de profilé

Remarque: C correspond à la longueur du profilé, longueurs spéciales sur demande.



Alustyle

Profilés de boîtier divisés horizontalement

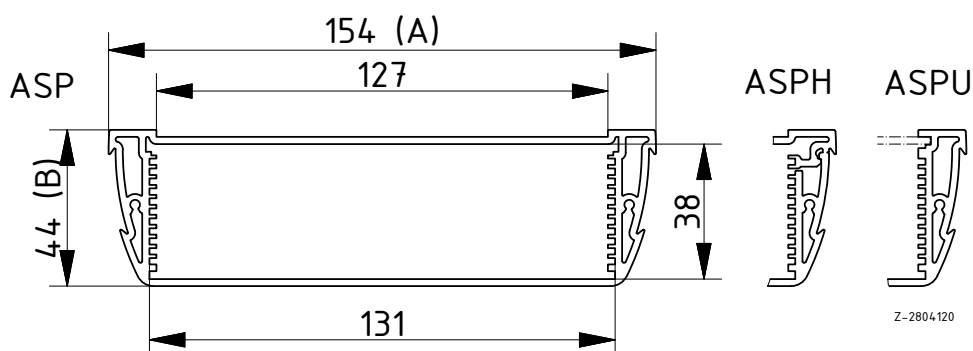


Profilés de boîtier divisés horizontalement

Modèle	N°. de cde	A	B	C
ASPH 1540-0100 7024	94252100	154	44	100
ASPH 1540-0100 9006	94251100	154	44	100
ASPH 1540-0150 7024	94252150	154	44	150
ASPH 1540-0150 9006	94251150	154	44	150
ASPH 1540-0200 7024	94252200	154	44	200
ASPH 1540-0200 9006	94251200	154	44	200
ASPH 1540-1000 7024	94252000	154	44	1000
ASPH 1540-1000 9006	94251000	154	44	1000

Fourniture: Profilé de boîtier, en 2 parties avec joint de profilé

Remarque: C correspond à la longueur du profilé, longueurs spéciales sur demande.



Z-2804.120

Alustyle

Profilés de boîtier divisés horizontalement

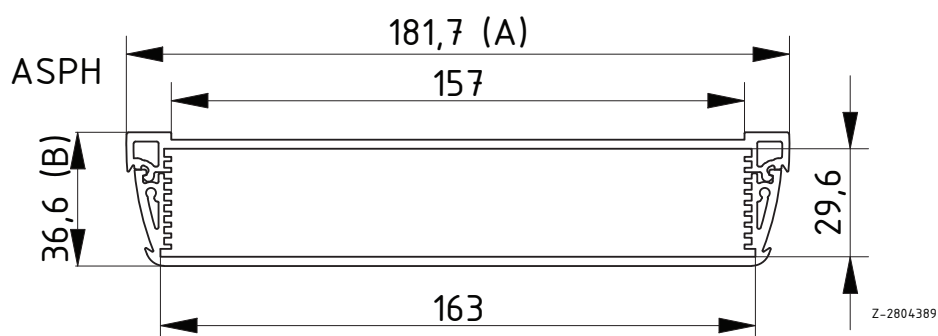
Profilés de boîtier divisés horizontalement

Modèle	N°. de cde	A	B	C	Coloris
ASPH 1835-0100 7024	94272100	181.7	36.6	100	gris graphite
ASPH 1835-0100 9006	94271100	181.7	36.6	100	argent
ASPH 1835-0150 7024	94272150	181.7	36.6	150	gris graphite
ASPH 1835-0150 9006	94271150	181.7	36.6	150	argent
ASPH 1835-0200 7024	94272200	181.7	36.6	200	gris graphite
ASPH 1835-0200 9006	94271200	181.7	36.6	200	argent
ASPH 1835-1000 7024	94272000	181.7	36.6	1000	gris graphite
ASPH 1835-1000 9006	94271000	181.7	36.6	1000	argent



Fourniture: Profilé de boîtier, en 2 parties avec joint de profilé

Remarque: C correspond à la longueur du profilé, longueurs spéciales sur demande.



Alustyle

Profilés de boîtier divisés horizontalement

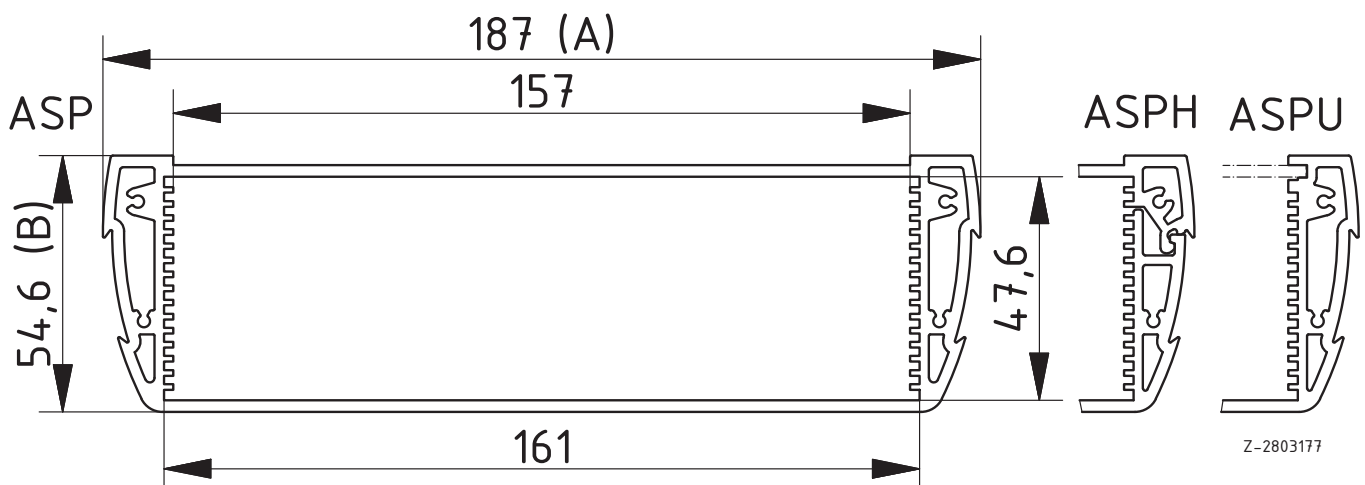


Profilés de boîtier divisés horizontalement

Modèle	N°. de cde	A	B	C	Coloris
ASPH 1850-0100 7024	94242100	187	54.6	100	gris graphite
ASPH 1850-0100 9006	94241100	187	54.6	100	argent
ASPH 1850-0150 7024	94242150	187	54.6	150	gris graphite
ASPH 1850-0150 9006	94241150	187	54.6	150	argent
ASPH 1850-0200 7024	94242200	187	54.6	200	gris graphite
ASPH 1850-0200 9006	94241200	187	54.6	200	argent
ASPH 1850-1000 7024	94242000	187	54.6	1000	gris graphite
ASPH 1850-1000 9006	94241000	187	54.6	1000	argent

Fourniture: Profilé de boîtier, en 2 parties avec joint de profilé

Remarque: C correspond à la longueur du profilé, longueurs spéciales sur demande.



Z-2803177

Alustyle

Profilés de boîtier ouverts sur un côté

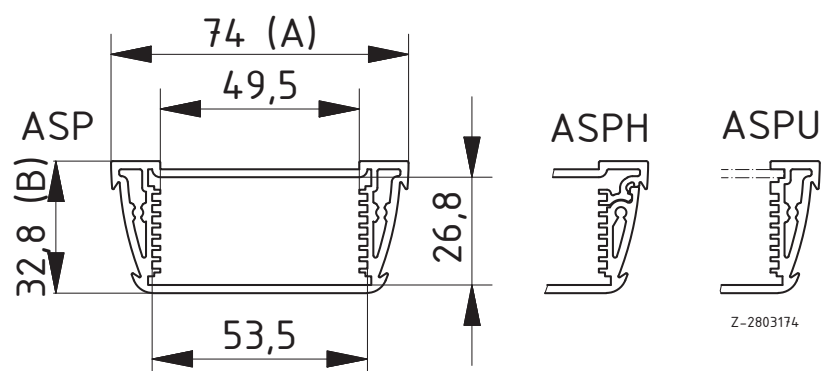
Profilés de boîtier ouverts sur un côté

Modèle	N°. de cde	A	B	C	Coloris
ASPU 830-0100 7024	94312100	74	32.8	100	gris graphite
ASPU 830-0100 9006	94311100	74	32.8	100	argent
ASPU 830-0150 7024	94312150	74	32.8	150	gris graphite
ASPU 830-0150 9006	94311150	74	32.8	150	argent
ASPU 830-0200 7024	94312200	74	32.8	200	gris graphite
ASPU 830-0200 9006	94311200	74	32.8	200	argent
ASPU 830-1000 7024	94312000	74	32.8	1000	gris graphite
ASPU 830-1000 9006	94311000	74	32.8	1000	argent



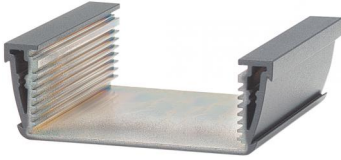
Fourniture: Profilé de boîtier

Remarque: C correspond à la longueur du profilé, longueurs spéciales sur demande.



Alustyle

Profilés de boîtier ouverts sur un côté

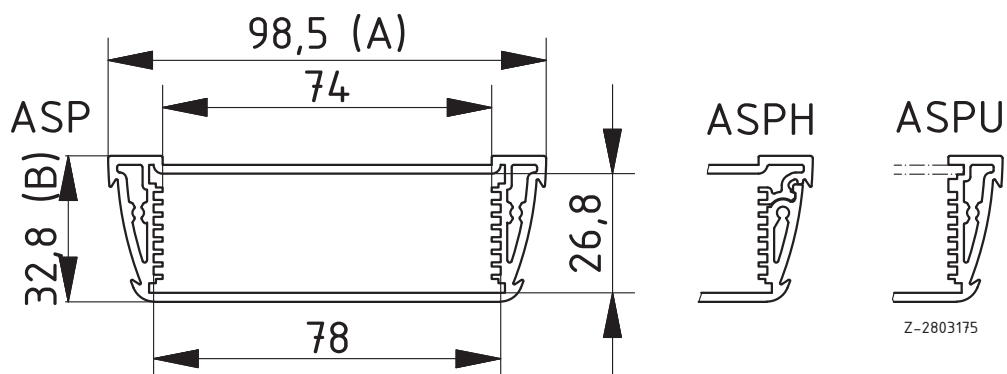


Profilés de boîtier ouverts sur un côté

Modèle	N°. de cde	A	B	C	Coloris
ASPU 1030-0100 7024	94322100	98.5	32.8	100	gris graphite
ASPU 1030-0100 9006	94321100	98.5	32.8	100	argent
ASPU 1030-0150 7024	94322150	98.5	32.8	150	gris graphite
ASPU 1030-0150 9006	94321150	98.5	32.8	150	argent
ASPU 1030-0200 7024	94322200	98.5	32.8	200	gris graphite
ASPU 1030-0200 9006	94321200	98.5	32.8	200	argent
ASPU 1030-1000 7024	94322000	98.5	32.8	1000	gris graphite
ASPU 1030-1000 9006	94321000	98.5	32.8	1000	argent

Fourniture: Profilé de boîtier

Remarque: C correspond à la longueur du profilé, longueurs spéciales sur demande.

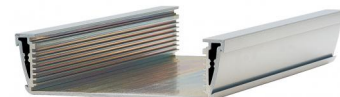


Alustyle

Profilés de boîtier ouverts sur un côté

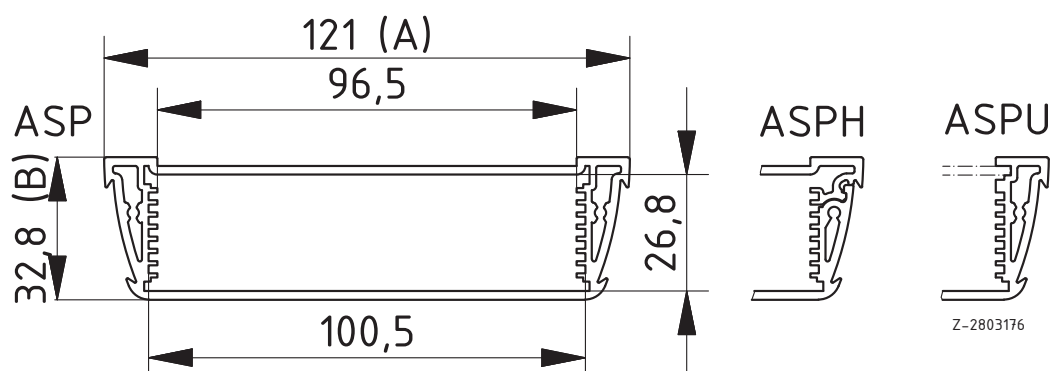
Profilés de boîtier ouverts sur un côté

Modèle	N°. de cde	A	B	C	Coloris
ASPU 1230-0100 7024	94332100	121	32.8	100	gris graphite
ASPU 1230-0100 9006	94331100	121	32.8	100	argent
ASPU 1230-0150 7024	94332150	121	32.8	150	gris graphite
ASPU 1230-0150 9006	94331150	121	32.8	150	argent
ASPU 1230-0200 7024	94332200	121	32.8	200	gris graphite
ASPU 1230-0200 9006	94331200	121	32.8	200	argent
ASPU 1230-1000 7024	94332000	121	32.8	1000	gris graphite
ASPU 1230-1000 9006	94331000	121	32.8	1000	argent



Fourniture: Profilé de boîtier

Remarque: C correspond à la longueur du profilé, longueurs spéciales sur demande.



Alustyle

Profilés de boîtier ouverts sur un côté

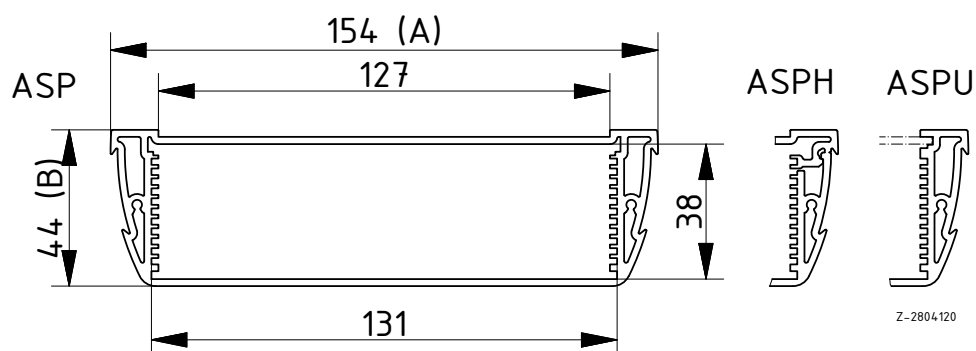


Profilés de boîtier ouverts sur un côté

Modèle	N°. de cde	A	B	C
ASPU 1540-0100 7024	94352100	154	44	100
ASPU 1540-0100 9006	94351100	154	44	100
ASPU 1540-0150 7024	94352150	154	44	150
ASPU 1540-0150 9006	94351150	154	44	150
ASPU 1540-0200 7024	94352200	154	44	200
ASPU 1540-0200 9006	94351200	154	44	200
ASPU 1540-1000 7024	94352000	154	44	1000
ASPU 1540-1000 9006	94351000	154	44	1000

Fourniture: Profilé de boîtier

Remarque: C correspond à la longueur du profilé, longueurs spéciales sur demande.



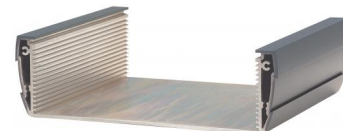
Z-2804.120

Alustyle

Profilés de boîtier ouverts sur un côté

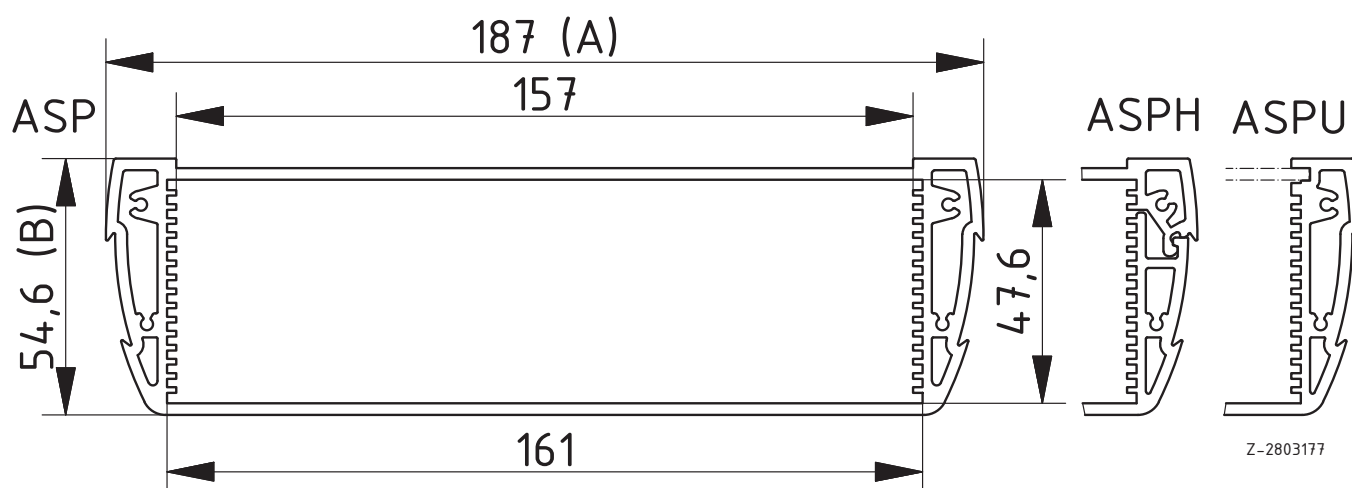
Profilés de boîtier ouverts sur un côté

Modèle	N°. de cde	A	B	C	Coloris
ASPU 1850-0100 7024	94342100	187	54.6	100	gris graphite
ASPU 1850-0100 9006	94341100	187	54.6	100	argent
ASPU 1850-0150 7024	94342150	187	54.6	150	gris graphite
ASPU 1850-0150 9006	94341150	187	54.6	150	argent
ASPU 1850-0200 7024	94342200	187	54.6	200	gris graphite
ASPU 1850-0200 9006	94341200	187	54.6	200	argent
ASPU 1850-1000 7024	94342000	187	54.6	1000	gris graphite
ASPU 1850-1000 9006	94341000	187	54.6	1000	argent



Fourniture: Profilé de boîtier

Remarque: C correspond à la longueur du profilé, longueurs spéciales sur demande.



Z-2803177

Alustyle

Faces avant pour profilés de boîtiers ouverts latéralement



Faces avant, 2 mm, alu anodisé coloris nature

Modèle	N°. de cde	Remarque
ASPU 830-0100 FP2	94310100	Pour ASPU 830-0100, 2 mm
ASPU 830-0150 FP2	94310150	Pour ASPU 830-0150, 2 mm
ASPU 830-0200 FP2	94310200	Pour ASPU 830-0200, 2 mm
ASPU 830-1000 FP2	94310000	Pour ASPU 830-1000, 2 mm
ASPU 1030-0100 FP2	94320100	Pour ASPU 1030-0100, 2 mm
ASPU 1030-0150 FP2	94320150	Pour ASPU 1030-0150, 2 mm
ASPU 1030-0200 FP2	94320200	Pour ASPU 1030-0200, 2 mm
ASPU 1030-1000 FP2	94320000	Pour ASPU 1030-1000, 2 mm
ASPU 1230-0100 FP2	94330100	Pour ASPU 1230-0100, 2 mm
ASPU 1230-0150 FP2	94330150	Pour ASPU 1230-0150, 2 mm
ASPU 1230-0200 FP2	94330200	Pour ASPU 1230-0200, 2 mm
ASPU 1230-1000 FP2	94330000	Pour ASPU 1230-1000, 2 mm
ASPU 1540-0100 FP2	94350100	Pour ASPU 1540-0100, 2 mm
ASPU 1540-0150 FP2	94350150	Pour ASPU 1540-0150, 2 mm
ASPU 1540-0200 FP2	94350200	Pour ASPU 1540-0200, 2 mm
ASPU 1540-1000 FP2	94350000	Pour ASPU 1540-1000, 2 mm
ASPU 1850-0100 FP2,5	94340100	Pour ASPU 1850-0100, 2,5 mm
ASPU 1850-0150 FP2,5	94340150	Pour ASPU 1850-0150, 2,5 mm
ASPU 1850-0200 FP2,5	94340200	Pour ASPU 1850-0200, 2,5 mm
ASPU 1850-1000 FP2,5	94340000	Pour ASPU 1850-1000, 2,5 mm

Fourniture: 1 face avant

Alustyle

Couvercle

Couvercle d'extrémité

Modèle	N°. de cde	Coloris	Remarque
ASD 830-7024	94412100	gris graphite	Pour ASP... 830
ASD 830-9006	94411100	argent	Pour ASP... 830
ASD 1030-7024	94422100	gris graphite	Pour ASP... 1030
ASD 1030-9006	94421100	argent	Pour ASP... 1030
ASD 1230-7024	94432100	gris graphite	Pour ASP... 1230
ASD 1230-9006	94431100	argent	Pour ASP... 1230
ASD 1540-7024	94452100	gris graphite	Pour ASP... 1540
ASD 1540-9006	94451100	argent	Pour ASP... 1540
ASD 1835-7024	94472100	gris graphite	Pour ASP... 1835
ASD 1835-9006	94471100	argent	Pour ASP... 1835
ASD 1850-7024	94442100	gris graphite	Pour ASP... 1850
ASD 1850-9006	94441100	argent	Pour ASP... 1850



Fourniture: Couvercle avec joint gris foncé inclus, vis, cache-vis gris graphite

Remarque: type de protection max. IP 66 / IP 68 - 1,2m (2 heures) (en fonction du modèle de profilé).

Couvercle de montage avec capot amovible en alu

Modèle	N°. de cde	Coloris	Remarque
ASM 830 AL-7024	94412400	gris graphite	Pour ASP... 830
ASM 830 AL-9006	94411400	argent	Pour ASP... 830
ASM 1030 AL-7024	94422400	gris graphite	Pour ASP... 1030
ASM 1030 AL-9006	94421400	argent	Pour ASP... 1030
ASM 1230 AL-7024	94432400	gris graphite	Pour ASP... 1230
ASM 1230 AL-9006	94431400	argent	Pour ASP... 1230



Fourniture: Couvercle avec joint gris foncé, capot en alu, joint pour capot, vis, cache-vis gris graphite

Remarque: type de protection max. IP 65 (en fonction du modèle de profilé).

Couvercle de montage avec abattant en aluminium équipé d'une charnière, côté charnière sur la face pour membranes

Modèle	N°. de cde	Coloris	Remarque
ASM 830 SAL1-7024	94412200*	gris graphite	Pour ASP... 830
ASM 830 SAL1-9006	94411200*	argent	Pour ASP... 830
ASM 1030 SAL1-7024	94422200*	gris graphite	Pour ASP... 1030
ASM 1030 SAL1-9006	94421200*	argent	Pour ASP... 1030
ASM 1230 SAL1-7024	94432200*	gris graphite	Pour ASP... 1230
ASM 1230 SAL1-9006	94431200*	argent	Pour ASP... 1230

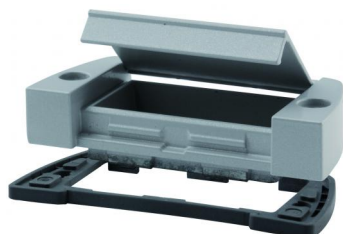


Fourniture: Couvercle avec joint gris foncé et capot abattant en alu, joint pour capot abattant, vis, cache-vis gris graphite

Remarque: type de protection max. IP 65 (en fonction du modèle de profilé).

Alustyle

Couvercle

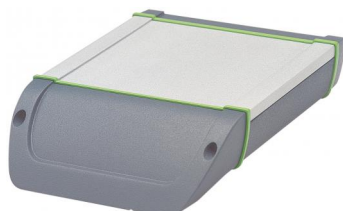


Couvercle de montage avec abattant en aluminium équipé d'une charnière, côté charnière lisse

Modèle	N°. de cde	Coloris	Remarque
ASM 830 SAL2-7024	94412300*	gris graphite	Pour ASP... 830
ASM 830 SAL2-9006	94411300*	argent	Pour ASP... 830
ASM 1030 SAL2-7024	94422300*	gris graphite	Pour ASP... 1030
ASM 1030 SAL2-9006	94421300*	argent	Pour ASP... 1030
ASM 1230 SAL2-7024	94432300*	gris graphite	Pour ASP... 1230
ASM 1230 SAL2-9006	94431300*	argent	Pour ASP... 1230

Fourniture: Couvercle avec joint gris foncé et capot abattant en alu, joint pour capot abattant, vis, cache-vis gris graphite

Remarque: type de protection max. IP 65 (en fonction du modèle de profilé).



Couvercle design pour taille de profilé 1230

Modèle	N°. de cde	Coloris
ASD 1230 D-9006	94431600*	argent
ASD 1230 D-7024	94432600*	gris graphite

Fourniture: Couvercle avec joint gris foncé inclus, vis, cache-vis gris graphite

Alustyle

Joins

Joins, vert

Modèle	N°. de cde	Remarque
AS 830 DI	94513000	Pour ASD/ASM 830...
AS 1030 DI	94523000	Pour ASD/ASM 1030...
AS 1230 DI	94533000	Pour ASD/ASM 1230...
AS 1540 DI	94563000	Pour ASD 1540...
AS 1835 DI	94573000*	Pour ASD 1835...
AS 1850 DI	94543000	Pour ASD/ASM 1850...

Fourniture: 10 joints



Joins, rouge

Modèle	N°. de cde	Remarque
AS 830 DI	94515000	Pour ASD/ASM 830...
AS 1030 DI	94525000	Pour ASD/ASM 1030...
AS 1230 DI	94535000	Pour ASD/ASM 1230...
AS 1540 DI	94565000	Pour ASD 1540...
AS 1835 DI	94575000*	Pour ASD 1835...
AS 1850 DI	94545000	Pour ASD/ASM 1850...

Fourniture: 10 joints



Joins, bleu

Modèle	N°. de cde	Remarque
AS 830 DI	94514000	Pour ASD/ASM 830...
AS 1030 DI	94524000	Pour ASD/ASM 1030...
AS 1230 DI	94534000	Pour ASD/ASM 1230...
AS 1540 DI	94564000	Pour ASD 1540...
AS 1835 DI	94574000*	Pour ASD 1835...
AS 1850 DI	94544000	Pour ASD/ASM 1850...

Fourniture: 10 joints



Joins, orange

Modèle	N°. de cde	Remarque
AS 830 DI	94516000	Pour ASD/ASM 830...
AS 1030 DI	94526000	Pour ASD/ASM 1030...
AS 1230 DI	94536000	Pour ASD/ASM 1230...
AS 1540 DI	94566000	Pour ASD 1540...
AS 1835 DI	94576000*	Pour ASD 1835...
AS 1850 DI	94546000	Pour ASD/ASM 1850...

Fourniture: 10 joints



Alustyle

Joint



Joint, noir, CEM

Modèle	N°. de cde	Remarque
AS 830 DI-EMV	94518100	Pour ASD/ASM 830...
AS 1030 DI-EMV	94528100	Pour ASD/ASM 1030...
AS 1230 DI-EMV	94538100	Pour ASD/ASM 1230...
AS 1540 DI-EMV	94568100	Pour ASD 1540...
AS 1835 DI-EMV	94578100*	Pour ASD 1835...
AS 1850 DI-EMV	94548100	Pour ASD/ASM 1850...

Fourniture: 10 joints

Alustyle

Joints

Joints de protection contre les chocs, vert

Modèle	N°. de cde	Remarque
AS 830 DI-S	94513200	Pour ASD 830-...
AS 1030 DI-S	94523200	Pour ASD 1030-...
AS 1230 DI-S	94533200	Pour ASD 1230-...

Fourniture: 1 joint de protection contre les chocs, cache-vis gris graphite



Joints de protection contre les chocs, rouge

Modèle	N°. de cde	Remarque
AS 830 DI-S	94515200	Pour ASD 830-...
AS 1030 DI-S	94525200	Pour ASD 1030-...
AS 1230 DI-S	94535200	Pour ASD 1230-...

Fourniture: 1 joint de protection contre les chocs, cache-vis gris graphite



Joints de protection contre les chocs, bleu

Modèle	N°. de cde	Remarque
AS 830 DI-S	94514200	Pour ASD 830-...
AS 1030 DI-S	94524200	Pour ASD 1030-...
AS 1230 DI-S	94534200	Pour ASD 1230-...

Fourniture: 1 joint de protection contre les chocs, cache-vis gris graphite



Joints de protection contre les chocs, orange

Modèle	N°. de cde	Remarque
AS 830 DI-S	94516200	Pour ASD 830-...
AS 1030 DI-S	94526200	Pour ASD 1030-...
AS 1230 DI-S	94536200	Pour ASD 1230-...

Fourniture: 1 joint de protection contre les chocs, cache-vis gris graphite



Joints de protection contre les chocs, gris foncé

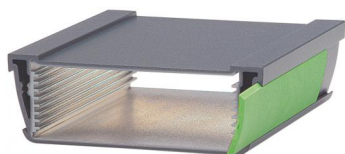
Modèle	N°. de cde	Remarque
AS 830 DI-S	94517200	Pour ASD 830-...
AS 1030 DI-S	94527200	Pour ASD 1030-...
AS 1230 DI-S	94537200	Pour ASD 1230-...

Fourniture: 1 joint de protection contre les chocs, cache-vis gris graphite



Alustyle

Éléments décoratifs

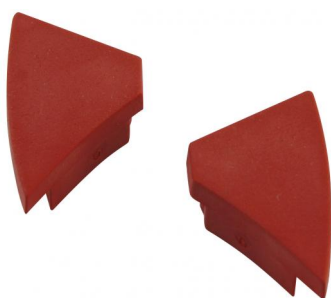


Bandes décor, TPE

Modèle	N°. de cde	Coloris	Remarque
AS 20-0050 DS	94605050	rouge	Longueur 48,4 mm
AS 20-0050 DS	94603050	vert	Longueur 48,4 mm
AS 20-0050 DS	94606050	orange	Longueur 48,4 mm
AS 20-0050 DS	94604050	bleu	Longueur 48,4 mm
AS 20-0050 DS	94607050	gris foncé	Longueur 48,4 mm
AS 20-0100 DS	94605100	rouge	Longueur 98,4 mm
AS 20-0100 DS	94603100	vert	Longueur 98,4 mm
AS 20-0100 DS	94606100	orange	Longueur 98,4 mm
AS 20-0100 DS	94604100	bleu	Longueur 98,4 mm
AS 20-0100 DS	94607100	gris foncé	Longueur 98,4 mm
AS 20-0150 DS	94605150	rouge	Longueur 148,4 mm
AS 20-0150 DS	94603150	vert	Longueur 148,4 mm
AS 20-0150 DS	94606150	orange	Longueur 148,4 mm
AS 20-0150 DS	94604150	bleu	Longueur 148,4 mm
AS 20-0150 DS	94607150	gris foncé	Longueur 148,4 mm
AS 20-0200 DS	94605200	rouge	Longueur 198,4 mm
AS 20-0200 DS	94603200	vert	Longueur 198,4 mm
AS 20-0200 DS	94606200	orange	Longueur 198,4 mm
AS 20-0200 DS	94604200	bleu	Longueur 198,4 mm
AS 20-0200 DS	94607200	gris foncé	Longueur 198,4 mm

Fourniture: 10 bandes décor

Remarque: Montage dans les rainures latérales du système. Longueurs spéciales jusqu'à max. 310 mm sur demande. Il est aussi possible de mettre en place des membranes avec une impression personnalisée.



Caches de couleur pour fixations murales

Modèle	N°. de cde	Coloris	Remarque
AS 0030 AK-WB-rot	94785000	rouge	Pour AS 0030-...WB-..., IT 0000.. WB
AS 0030 AK-WB-grün	94783000	vert	Pour AS 0030-...WB-..., IT 0000.. WB
AS 0030 AK-WB-orange	94786000	orange	Pour AS 0030-...WB-..., IT 0000.. WB
AS 0030 AK-WB-blau	94784000	bleu	Pour AS 0030-...WB-..., IT 0000.. WB
AS 0050 AK-WB-rot	94795000	rouge	Pour AS 0050-...WB-
AS 0050 AK-WB grün	94793000	vert	Pour AS 0050-...WB-
AS 0050 AK-WB-orange	94796000	orange	Pour AS 0050-...WB-
AS 0050 AK-WB-blau	94794000	bleu	Pour AS 0050-...WB-

Fourniture: 4 caches (TPE)

Alustyle

Accessoires

Fixations murales

Modèle	N°. de cde	Coloris	Remarque
AS 0030-0100 WB-7024	94772100	gris graphite	Pour AS 830/1030/1230, pour longueur de profilé 100mm
AS 0030-0100 WB-9006	94771100	argent	Pour AS 830/1030/1230, pour longueur de profilé 100mm
AS 0030-0150 WB-7024	94772150	gris graphite	Pour AS 830/1030/1230, pour longueur de profilé 150mm
AS 0030-0150 WB-9006	94771150	argent	Pour AS 830/1030/1230, pour longueur de profilé 150mm
AS 0030-0200 WB-7024	94772200	gris graphite	Pour AS 830/1030/1230, pour longueur de profilé 200mm
AS 0030-0200 WB-9006	94771200	argent	Pour AS 830/1030/1230, pour longueur de profilé 200mm
AS 0050-0100 WB-7024	94742100	gris graphite	Pour AS 1540/1850, pour longueur de profilé 100 mm
AS 0050-0100 WB-9006	94741100	argent	Pour AS 1540/1850, pour longueur de profilé 100 mm
AS 0050-0150 WB-7024	94742150	gris graphite	Pour AS 1540/1850, pour longueur de profilé 150mm
AS 0050-0150 WB-9006	94741150	argent	Pour AS 1540/1850, pour longueur de profilé 150mm
AS 0050-0200 WB-7024	94742200	gris graphite	Pour AS 1540/1850, pour longueur de profilé 200 mm
AS 0050-0200 WB-9006	94741200	argent	Pour AS 1540/1850, pour longueur de profilé 200 mm

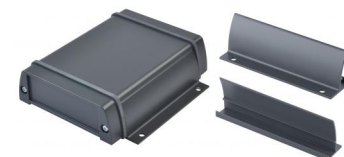


Fourniture: 2 fixations murales (aluminium, thermolaquées), 4 caches gris graphite (TPE)

Remarque: Les fixations murales peuvent être montées ultérieurement sur le boîtier fermé. Longueurs spéciales sur demande.

Fixations murales

Modèle	N°. de cde	Coloris	Remarque
AS 0030-0100 WL-7024	94722100	gris graphite	Pour AS 830/1030/1230, pour longueur de profilé 100mm
AS 0030-0100 WL-9006	94721100	argent	Pour AS 830/1030/1230, pour longueur de profilé 100mm
AS 0030-0150 WL-7024	94722150	gris graphite	Pour AS 830/1030/1230, pour longueur de profilé 150mm
AS 0030-0150 WL-9006	94721150	argent	Pour AS 830/1030/1230, pour longueur de profilé 150mm
AS 0030-0200 WL-7024	94722200	gris graphite	Pour AS 830/1030/1230, pour longueur de profilé 200mm
AS 0030-0200 WL-9006	94721200	argent	Pour AS 830/1030/1230, pour longueur de profilé 200mm
AS 0040-0100 WL-7024	94702100	gris graphite	Pour AS 1540, pour longueur de profilé 100mm
AS 0040-0100 WL-9006	94701100	argent	Pour AS 1540, pour longueur de profilé 100mm
AS 0040-0150 WL-7024	94702150	gris graphite	Pour AS 1540, pour longueur de profilé 150mm
AS 0040-0150 WL-9006	94701150	argent	Pour AS 1540, pour longueur de profilé 150mm
AS 0040-0200 WL-7024	94702200	gris graphite	Pour AS 1540, pour longueur de profilé 200mm
AS 0040-0200 WL-9006	94701200	argent	Pour AS 1540, pour longueur de profilé 200mm
AS 0050-0100 WL-7024	94712100	gris graphite	Pour AS 1850, pour longueur de profilé 100mm
AS 0050-0100 WL-9006	94711100	argent	Pour AS 1850, pour longueur de profilé 100mm
AS 0050-0150 WL-7024	94712150	gris graphite	Pour AS 1850, pour longueur de profilé 150mm
AS 0050-0150 WL-9006	94711150	argent	Pour AS 1850, pour longueur de profilé 150mm
AS 0050-0200 WL-7024	94712200	gris graphite	Pour AS 1850, pour longueur de profilé 200mm
AS 0050-0200 WL-9006	94711200	argent	Pour AS 1850, pour longueur de profilé 200mm



Fourniture: 2 fixations murales (aluminium, thermolaquées)

Remarque: Longueurs spéciales sur demand.

Fixations murales universelles

Modèle	N°. de cde	Coloris	Remarque
AS 0100-7024 UWB	94810024*	gris graphite	Pour longueur de profilé 100 mm
AS 0150-7024 UWB	94815024*	gris graphite	Pour longueur de profilé 150 mm
AS 0200-7024 UWB	94820024*	gris graphite	Pour longueur de profilé 200 mm

Fourniture: Profilé (aluminium), 2 cornières latérales complètes (PA6), vis, cache-vis

Remarque: Longueurs spéciales sur demand.



Alustyle

Accessoires



Pieds tourelle

Modèle	N°. de cde	Coloris	Remarque
AS 0030-0025 T-7024	94762025	gris graphite	Pour AS 830/1030/1230, longueur 25 mm
AS 0030-0025 T-9006	94761025	argent	Pour AS 830/1030/1230, longueur 25 mm
AS 0030-0100 T-7024	94762100	gris graphite	Pour AS 830/1030/1230, pour longueur de profilé 100mm
AS 0030-0100 T-9006	94761100	argent	Pour AS 830/1030/1230, pour longueur de profilé 100mm
AS 0030-0150 T-7024	94762150	gris graphite	Pour AS 830/1030/1230, pour longueur de profilé 150mm
AS 0030-0150 T-9006	94761150	argent	Pour AS 830/1030/1230, pour longueur de profilé 150mm
AS 0030-0200 T-7024	94762200	gris graphite	Pour AS 830/1030/1230, pour longueur de profilé 200mm
AS 0030-0200 T-9006	94761200	argent	Pour AS 830/1030/1230, pour longueur de profilé 200mm
AS 0050-0025 T-7024	94732025*	gris graphite	Pour AS 1540/1850, longueur 25 mm
AS 0050-0025 T-9006	94731025*	argent	Pour AS 1540/1850, longueur 25 mm
AS 0050-0100 T-7024	94732100*	gris graphite	Pour AS 1540/1850, pour longueur de profilé 100 mm
AS 0050-0100 T-9006	94731100*	argent	Pour AS 1540/1850, pour longueur de profilé 100 mm
AS 0050-0150 T-7024	94732150*	gris graphite	Pour AS 1540/1850, pour longueur de profilé 150mm
AS 0050-0150 T-9006	94731150*	argent	Pour AS 1540/1850, pour longueur de profilé 150mm
AS 0050-0200 T-7024	94732200*	gris graphite	Pour AS 1540/1850, pour longueur de profilé 200 mm
AS 0050-0200 T-9006	94731200*	argent	Pour AS 1540/1850, pour longueur de profilé 200 mm

Fourniture: 1 pied tourelle (aluminium), 4 petits pieds en caoutchouc ou 2 pieds tourelle (aluminium), 4 petits pieds en caoutchouc en cas d'utilisation de AS 0030-0025 T-...

Remarque: Des bandes décor sont nécessaires en complément pour la longueur de 25 mm. AS 0050-....T-.... est également utilisable comme béquille de pupitre pour AS 830/1030/1230. Longueurs spéciales sur demande.

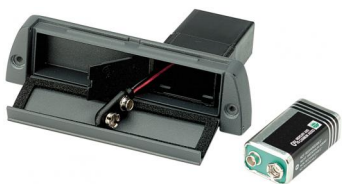


Pieds béquilles

Modèle	N°. de cde	Coloris	Remarque
AS 0030-0025 A-7024	94752025*	gris graphite	Béquille, longueur 25mm
AS 0030-0025 A-9006	94751025*	argent	Béquille, longueur 25mm
AS 0030-0100 A-7024	94752100*	gris graphite	Pour longueur de profilé 100 mm
AS 0030-0100 A-9006	94751100*	argent	Pour longueur de profilé 100 mm
AS 0030-0150 A-7024	94752150*	gris graphite	Pour longueur de profilé 150 mm
AS 0030-0150 A-9006	94751150*	argent	Pour longueur de profilé 150 mm
AS 0030-0200 A-7024	94752200*	gris graphite	Pour longueur de profilé 200 mm
AS 0030-0200 A-9006	94751200*	argent	Pour longueur de profilé 200 mm

Fourniture: 1 béquille (aluminium) ou 2 béquilles (aluminium) en cas d'utilisation de AS 0030-0025 A-...

Remarque: Des bandes décor sont nécessaires en complément pour la longueur de 25 mm. Longueurs spéciales sur demande.



Supports de piles

Modèle	N°. de cde	Remarque
AS-BE-3MN	94833000	Pour ASM 1030/1230, Pour 3 piles Mignon (LR6, R06, AM3, E91, AA)
AS-BE-4MN	94834000	Pour ASM 1030/1230, Pour 4 x Mignon (LR6, R06, AM3, E91, AA)
AS-BE-9V	94839000	Pour ASM 830/1030/1230, Bloc 9 V (6LR61, 6AM6, 522)

Fourniture: 5 compartiments piles

Remarque: Pour le montage des compartiments piles un usinage du couvercle de montage ASM est nécessaire.



BOPLA

A Phoenix Mecano Company