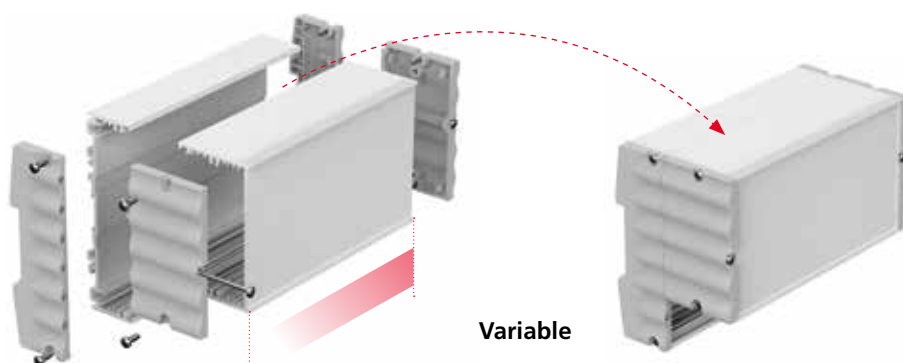


## Avantages produit



Le corps du boîtier est en profilés d'aluminium anodisés et peut être adapté à volonté à l'utilisation respective.



La combinaison de profilés de base avec des profilés pour module aux montages divers permet de réaliser des conceptions individuelles de boîtiers.



Des variantes de profilés divisés sont également disponibles pour une liberté d'aménagement encore plus grande et un montage sans collision des cartes C.I. avec des connecteurs et des éléments de commande.



Les caches d'extrémité en plastique créent une apparence homogène. Pour les configurations de boîtiers particulièrement « créatives », nous fabriquons aussi des couvercles en tôle d'aluminium anodisée spécifiques à l'application.

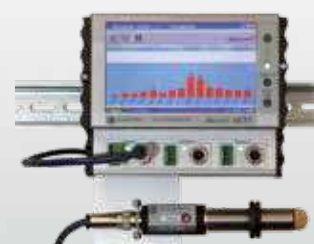


Montage simple sur un rail DIN selon la norme DIN EN 60715 TH 35 par un logement moulé et des éléments clipsables fiables.



Quick-Finder:  
[www.bopla.de/87](http://www.bopla.de/87)

## Exemples d'utilisation



# Alurail



## Coloris :

Profilé, alu anodisé coloris nature

Caches en profilé :

● Gris clair, analogue à RAL 7035

Coloris spéciaux sur demande

## Type de protection :

Selon la construction du boîtier jusqu'à  
IP40 / DIN EN 60529

## Matériau :

Profilés extrudés : Al Mg Si 0,5 anodisé

Caches en profilé : Polyamide 6.6 FR

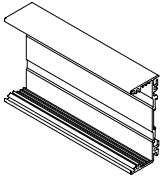
Détails voir « Informations techniques ».



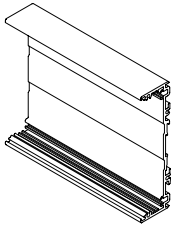
## Composants du boîtier Exemple de structure

### Profilé de base

ARP 75/31

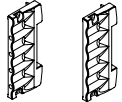


ARP 105/31



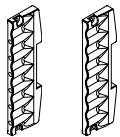
### Caches pour profilé de base

AR 75/31



KS 1 KS 2

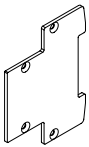
AR 105/31



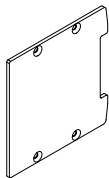
KS 1 KS 2

### Panneaux latéraux / profilé de base

AR 75/45  
KS-AL



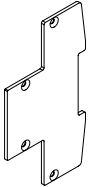
AR 75/75  
KS-AL



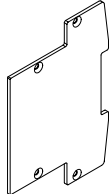
AR 75  
KS-AL



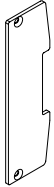
AR 105/45  
KS-AL



AR 105/75  
KS-AL

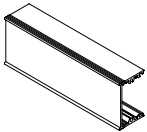


AR 105  
KS-AL

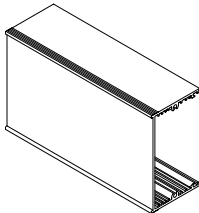


### Profilé pour module

ARPM 45/27



ARPM 75/42

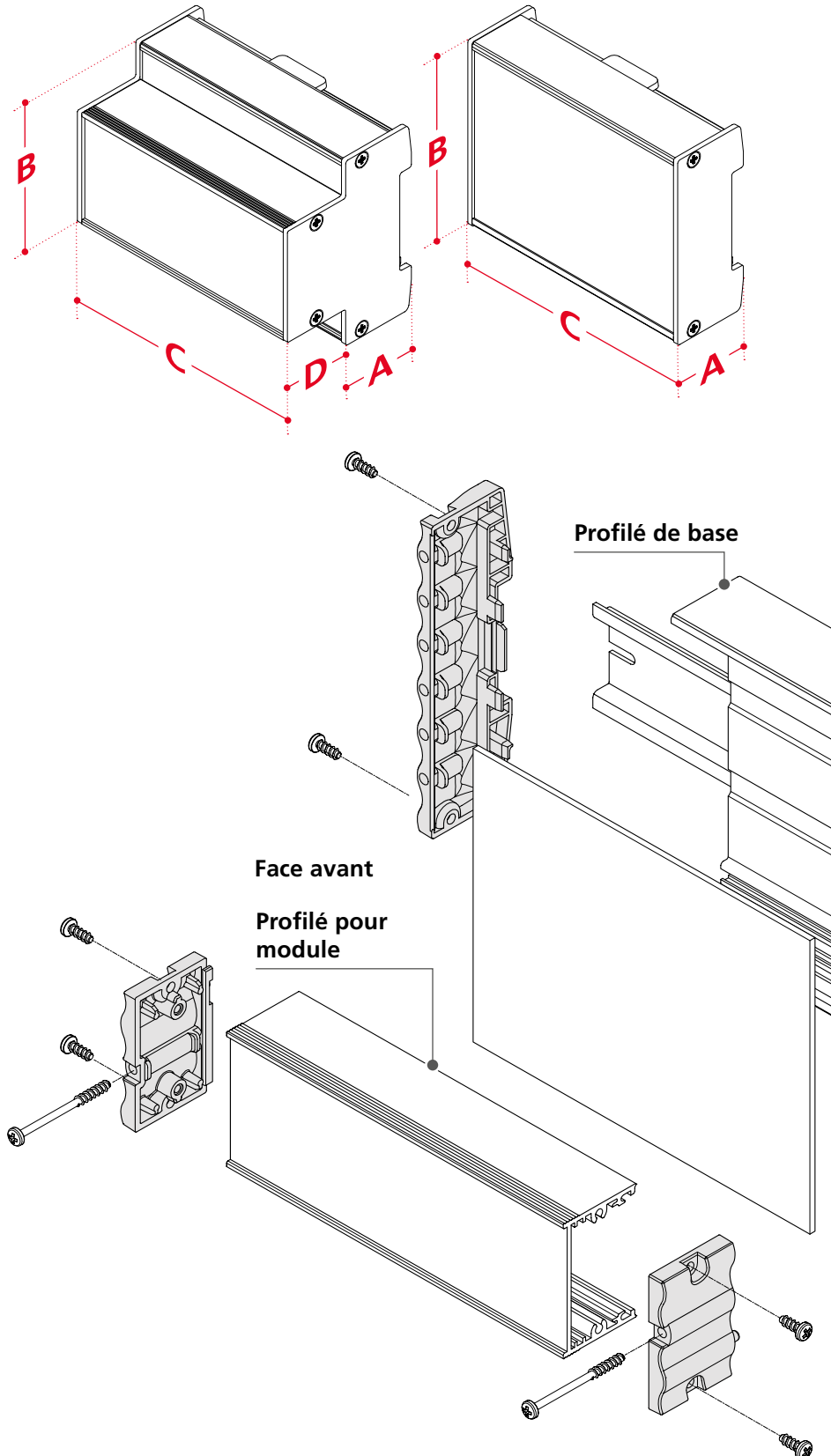


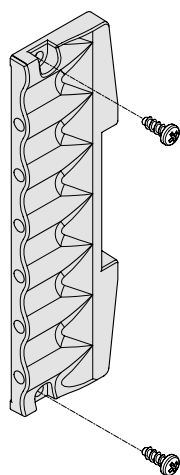
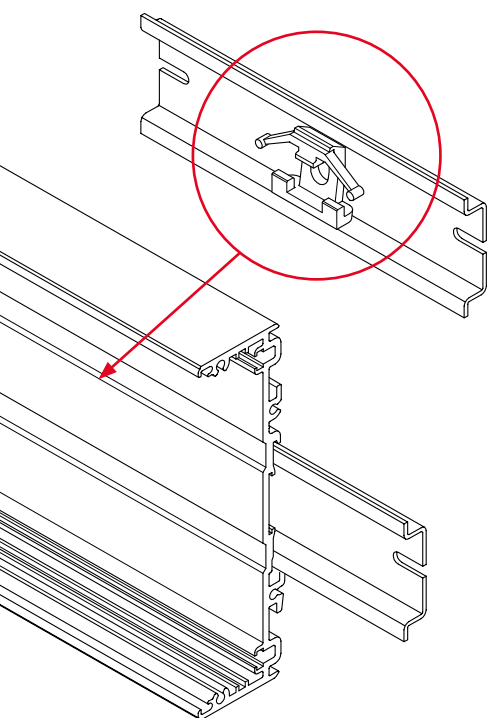
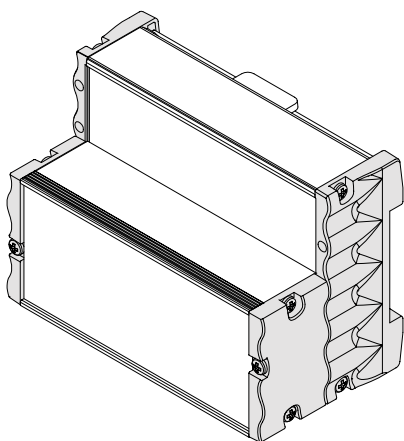
### Caches de profilé pour module

ARM 45/27

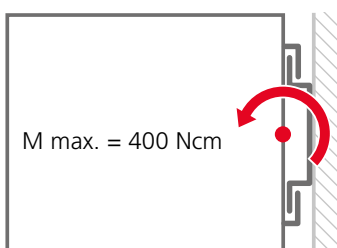


ARM 75/42





## Solidité support pour rails DIN



## Dimensions

Modèle	A	B (ARP(G) 75...)	B (ARP 105...)	C
<b>Profilé de base</b>				
ARP(G) .../31-52.5	25.5	75	105	42.5
ARP(G) .../31-70	25.5	75	105	60
ARP(G) .../31-105	25.5	75	105	95
ARP(G) .../31-140	25.5	75	105	130
ARP(G) .../31-175	25.5	75	105	165
ARP(G) .../31-210	25.5	75	105	200
ARP(G) .../31-245	25.5	75	105	235
ARP(G) .../31-1000	25.5	75	105	990

Profilé pour module	D	B	C
ARPM(G) 45/27-35	28.1	45	25
ARPM(G) 45/27-52.5	28.1	45	42.5
ARPM(G) 45/27-70	28.1	45	60
ARPM(G) 45/27-105	28.1	45	95
ARPM(G) 45/27-140	28.1	45	130
ARPM(G) 45/27-175	28.1	45	165
ARPM(G) 45/27-210	28.1	45	200
ARPM(G) 45/27-245	28.1	45	235
ARPM(G) 45/27-1000	28.1	45	990

ARPM(G) 75/42-35	43.1	75	25
ARPM(G) 75/42-52.5	43.1	75	42.5
ARPM(G) 75/42-70	43.1	75	60
ARPM(G) 75/42-105	43.1	75	95
ARPM(G) 75/42-140	43.1	75	130
ARPM(G) 75/42-175	43.1	75	165
ARPM(G) 75/42-210	43.1	75	200
ARPM(G) 75/42-245	43.1	75	235
ARPM(G) 75/42-1000	43.1	75	990

## Accessoires



Fixation murale pour profilé de base



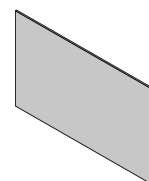
Élément clipsable pour profilé de base



Kit de mise à la terre pour profilé de base



Ressort de renfort pour élément clipsable



Faces avant en diverses versions

# Alurail

## Profilés de base, en une partie

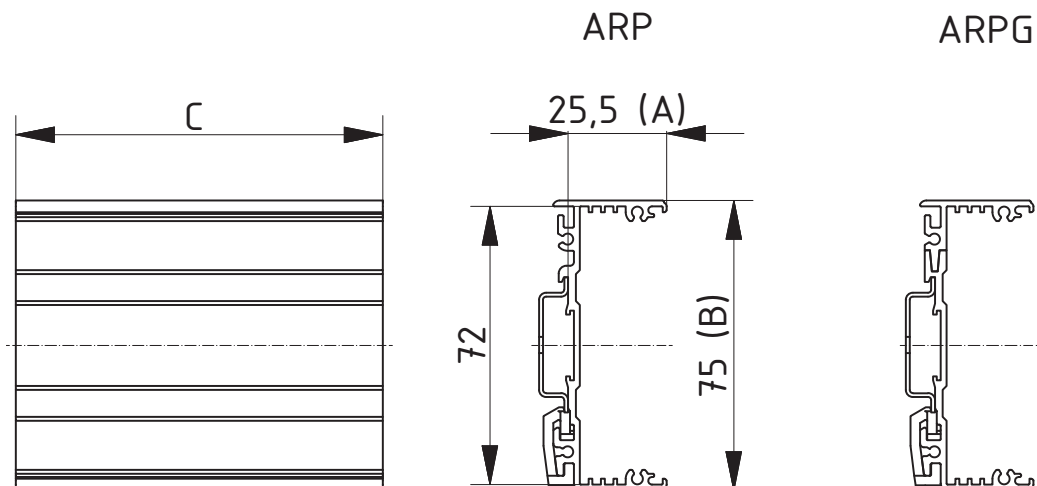


### Profilés de base, en une partie

Modèle	N°. de cde	A	B	C
ARP 75/31-52,5	87010525	25.5	75	42.5
ARP 75/31-70	87010700	25.5	75	60
ARP 75/31-105	87011050	25.5	75	95
ARP 75/31-140	87011400	25.5	75	130
ARP 75/31-175	87011750	25.5	75	165
ARP 75/31-210	87012100	25.5	75	200
ARP 75/31-245	87012450	25.5	75	235
ARP 75/31-1000	87010000	25.5	75	990

**Fourniture:** Profilé de boîtier

**Remarque:** C correspond à la longueur du profilé, longueurs spéciales sur demande. Faces avant et caches pour profilé en accessoires.



Z-2603257

# Alurail

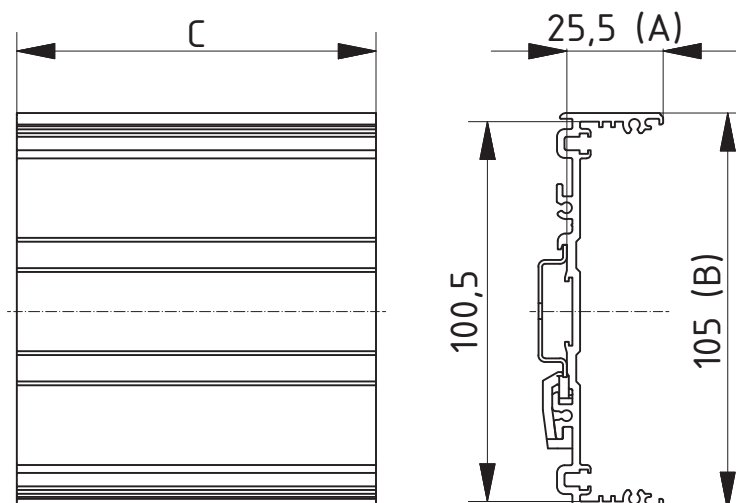
## Profilés de base, en une partie

### Profilés de base, en une partie

Modèle	N°. de cde	A	B	C
ARP 105/31-52,5	<b>87020525</b>	25.5	105	42.5
ARP 105/31-70	<b>87020700</b>	25.5	105	60
ARP 105/31-105	<b>87021050</b>	25.5	105	95
ARP 105/31-140	<b>87021400</b>	25.5	105	130
ARP 105/31-175	<b>87021750</b>	25.5	105	165
ARP 105/31-210	<b>87022100</b>	25.5	105	200
ARP 105/31-245	<b>87022450</b>	25.5	105	235
ARP 105/31-1000	<b>87020000</b>	25.5	105	990

**Fourniture:** Profilé de boîtier

**Remarque:** C correspond à la longueur du profilé, longueurs spéciales sur demande. Faces avant et caches pour profilé en accessoires.



Z-2603259

# Alurail

## Profilsés de base, divisés

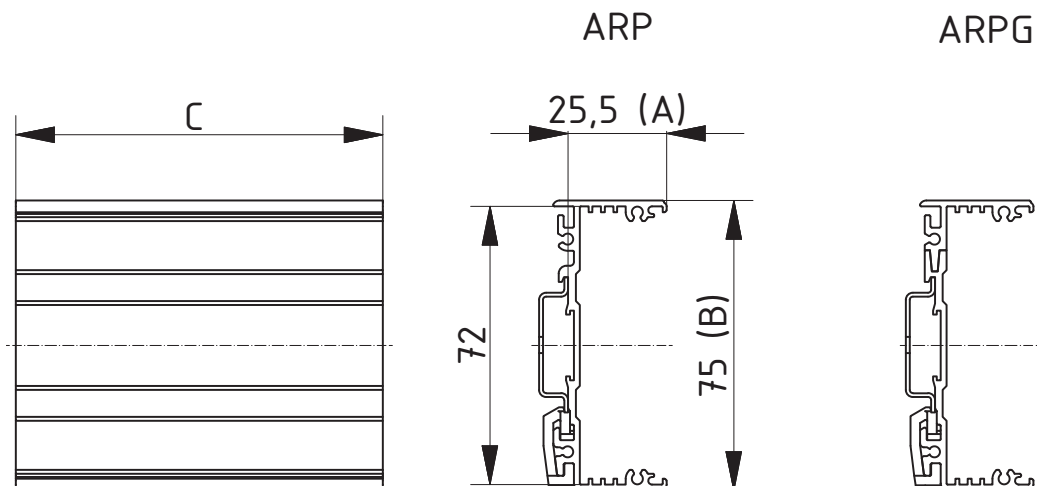


### Profilsés de base, divisés

Modèle	N°. de cde	A	B	C
ARPG 75/31-52,5	87030525	25.5	75	42.5
ARPG 75/31-70	87030700	25.5	75	60
ARPG 75/31-105	87031050	25.5	75	95
ARPG 75/31-140	87031400	25.5	75	130
ARPG 75/31-175	87031750	25.5	75	165
ARPG 75/31-210	87032100	25.5	75	200
ARPG 75/31-245	87032450	25.5	75	235
ARPG 75/31-1000	87030000	25.5	75	990

**Fourniture:** Profilé de boîtier, en 2 parties

**Remarque:** C correspond à la longueur du profilé, longueurs spéciales sur demande. Faces avant et caches pour profilé en accessoires.



Z-2603257

# Alurail

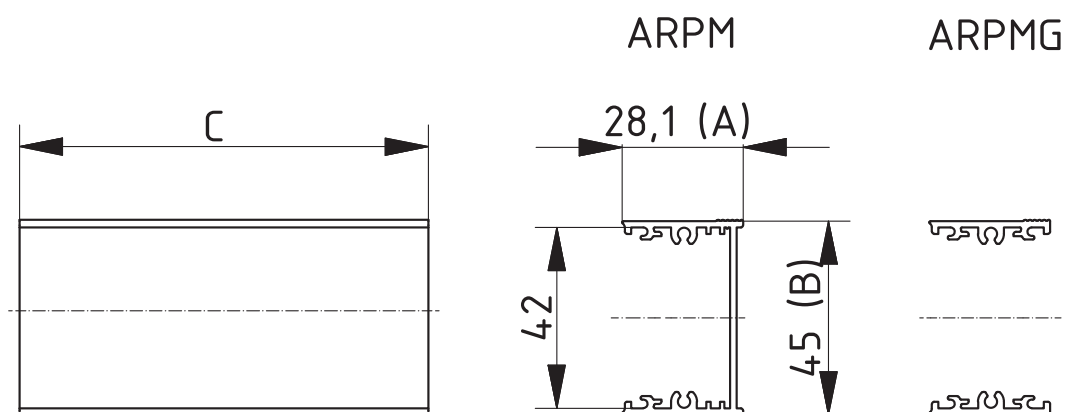
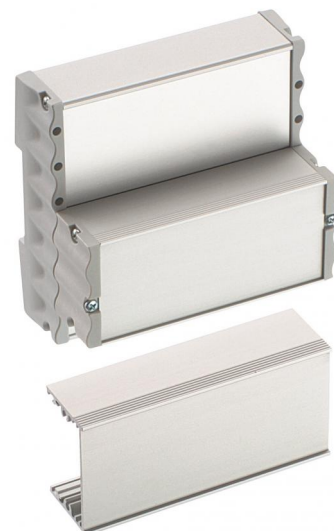
## Profilés pour module, en une partie

### Profilés pour module, en une partie

Modèle	N°. de cde	A	B	C
ARPM 45/27-35	<b>87100350</b>	28.1	45	25
ARPM 45/27-52,5	<b>87100525</b>	28.1	45	42.5
ARPM 45/27-70	<b>87100700</b>	28.1	45	60
ARPM 45/27-105	<b>87101050</b>	28.1	45	95
ARPM 45/27-140	<b>87101400</b>	28.1	45	130
ARPM 45/27-175	<b>87101750</b>	28.1	45	165
ARPM 45/27-210	<b>87102100</b>	28.1	45	200
ARPM 45/27-245	<b>87102450</b>	28.1	45	235
ARPM 45/27-1000	<b>87100000</b>	28.1	45	990

**Fourniture:** Profilé pour module

**Remarque:** C correspond aux longueurs de profilé, longueurs spéciales et ponts pour modules pour des montages de modules partiels (sur demande). Caches pour module en accessoires.





# Alurail

## Profilés pour module, en une partie

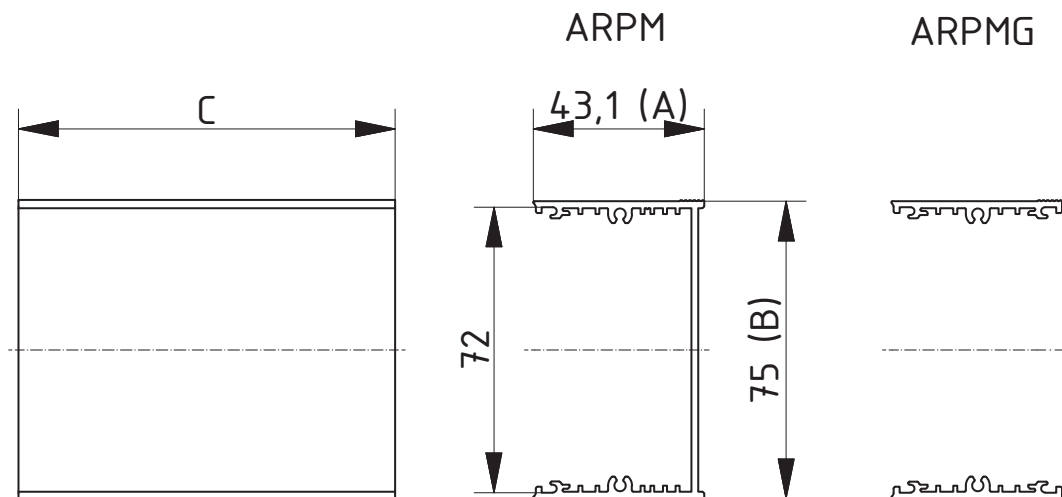


### Profilés pour module, en une partie

Modèle	N°. de cde	A	B	C
ARPM 75/42-35	87110350	43.1	75	25
ARPM 75/42-52,5	87110525	43.1	75	42.5
ARPM 75/42-70	87110700	43.1	75	60
ARPM 75/42-105	87111050	43.1	75	95
ARPM 75/42-140	87111400	43.1	75	130
ARPM 75/42-175	87111750	43.1	75	165
ARPM 75/42-210	87112100	43.1	75	200
ARPM 75/42-245	87112450	43.1	75	235
ARPM 75/42-1000	87110000	43.1	75	990

**Fourniture:** Profilé pour module

**Remarque:** C correspond aux longueurs de profilé, longueurs spéciales et ponts pour modules pour des montages de modules partiels (sur demande). Caches pour module et faces avant en accessoires.



Z-2603262

# Alurail

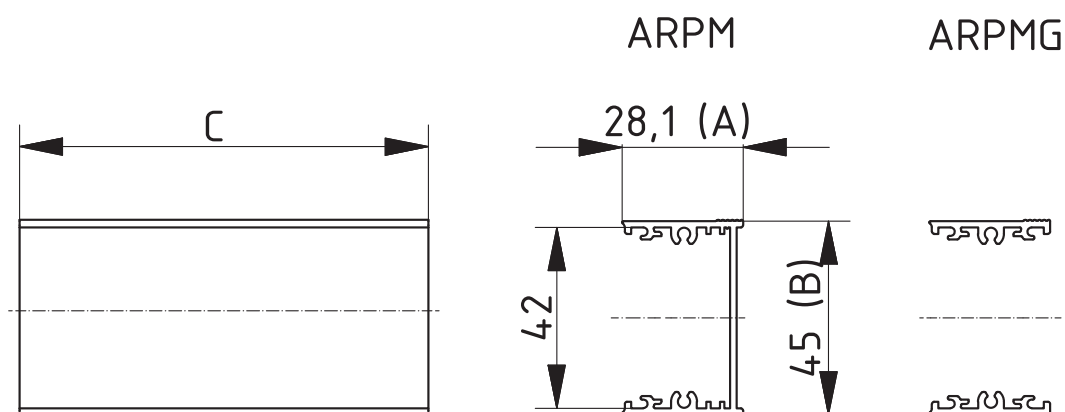
## Profilés pour module, divisé

### Profilés pour module, divisé

Modèle	N°. de cde	A	B	C
ARPMG 00/27-35	<b>87120350</b>	28.1	45	25
ARPMG 00/27-52,5	<b>87120525</b>	28.1	45	42.5
ARPMG 00/27-70	<b>87120700</b>	28.1	45	60
ARPMG 00/27-105	<b>87121050</b>	28.1	45	95
ARPMG 00/27-140	<b>87121400</b>	28.1	45	130
ARPMG 00/27-175	<b>87121750</b>	28.1	45	165
ARPMG 00/27-210	<b>87122100</b>	28.1	45	200
ARPMG 00/27-245	<b>87122450</b>	28.1	45	235
ARPMG 00/27-1000	<b>87120000</b>	28.1	45	990

**Fourniture:** Profilé pour module en 2 parties

**Remarque:** C correspond aux longueurs de profilé, longueurs spéciales et ponts pour modules pour des montages de modules partiels (sur demande). Caches pour module et faces avant en accessoires.



# Alurail

## Profilés pour module, divisé

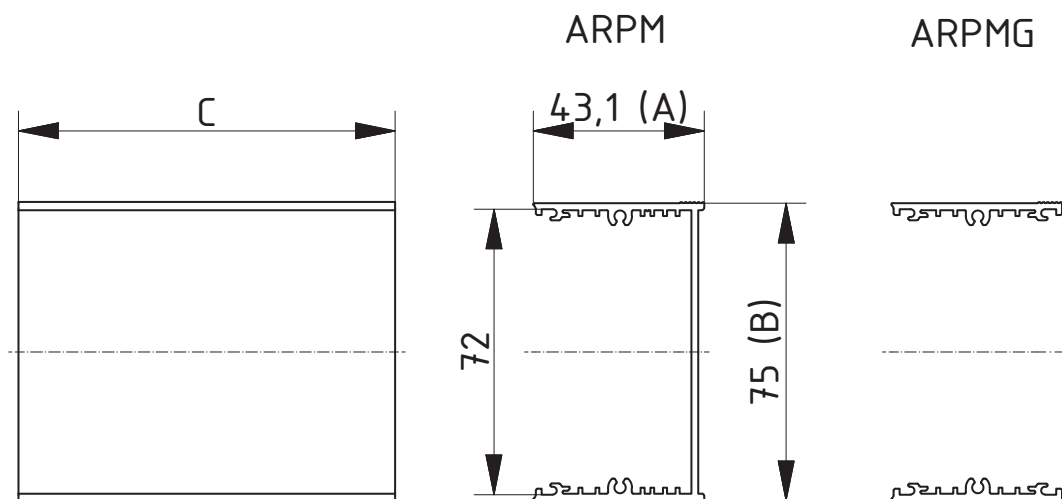


### Profilés pour module, divisé

Modèle	N°. de cde	A	B	C
ARPMG 00/42-35	<b>87130350</b>	43.1	75	25
ARPMG 00/42-52,5	<b>87130525</b>	43.1	75	42.5
ARPMG 00/42-70	<b>87130700</b>	43.1	75	60
ARPMG 00/42-105	<b>87131050</b>	43.1	75	95
ARPMG 00/42-140	<b>87131400</b>	43.1	75	130
ARPMG 00/42-175	<b>87131750</b>	43.1	75	165
ARPMG 00/42-210	<b>87132100</b>	43.1	75	200
ARPMG 00/42-245	<b>87132450</b>	43.1	75	235
ARPMG 00/42-1000	<b>87130000</b>	43.1	75	990

**Fourniture:** Profilé pour module en 2 parties

**Remarque:** C correspond aux longueurs de profilé, longueurs spéciales et ponts pour modules pour des montages de modules partiels (sur demande). Caches pour module et faces avant en accessoires.



Z-2603262

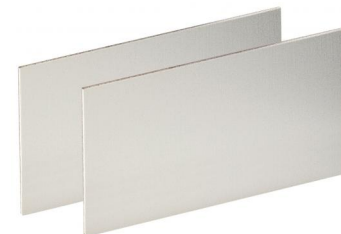
# Alurail

## Faces avant

### Faces avant pour profilés de base, 2 mm, alu, anodisé coloris nature

Modèle	N°. de cde	Remarque
AR 75-52,5 FP	<b>87400525</b>	Pour ARP(G) 75/31-52,5
AR 75-70 FP	<b>87400700</b>	Pour ARP(G) 75/31-70
AR 75-105 FP	<b>87401050</b>	Pour ARP(G) 75/31-105
AR 75-140 FP	<b>87401400</b>	Pour ARP(G) 75/31-140
AR 75-175 FP	<b>87401750</b>	Pour ARP(G) 75/31-175
AR 75-210 FP	<b>87402100</b>	Pour ARP(G) 75/31-210
AR 75-245 FP	<b>87402450</b>	Pour ARP(G) 75/31-245
AR 75-1000 FP	<b>87400000</b>	Pour ARP(G) 75/31-1000
AR 105-52,5 FP	<b>87410525</b>	Pour ARP(G) 105/31-52,5
AR 105-70 FP	<b>87410700</b>	Pour ARP(G) 105/31-70
AR 105-105 FP	<b>87411050</b>	Pour ARP(G) 105/31-105
AR 105-140 FP	<b>87411400</b>	Pour ARP(G) 105/31-140
AR 105-175 FP	<b>87411750</b>	Pour ARP(G) 105/31-175
AR 105-210 FP	<b>87412100</b>	Pour ARP(G) 105/31-210
AR 105-245 FP	<b>87412450</b>	Pour ARP(G) 105/31-245
AR 105-1000 FP	<b>87410000</b>	Pour ARP(G) 105/31-1000

Fourniture: 1 face avant



### Faces avant pour profilés pour module, 2 mm, alu, anodisé coloris nature

Modèle	N°. de cde	Remarque
ARM 45-35 FP	<b>87420350</b>	Pour ARPM(G) 45(00)/27-35
ARM 45-52,5 FP	<b>87420525</b>	Pour ARPM(G) 45(00)/27-52,5
ARM 45-70 FP	<b>87420700</b>	Pour ARPM(G) 45(00)/27-70
ARM 45-105 FP	<b>87421050</b>	Pour ARPM(G) 45(00)/27-105
ARM 45-140FP	<b>87421400</b>	Pour ARPM(G) 45(00)/27-140
ARM 45-175 FP	<b>87421750</b>	Pour ARPM(G) 45(00)/27-175
ARM 45-210 FP	<b>87422100</b>	Pour ARPM(G) 45(00)/27-210
ARM 45-245 FP	<b>87422450</b>	Pour ARPM(G) 45(00)/27-245
ARM 45-1000 FP	<b>87420000</b>	Pour ARPM(G) 45(00)/27-1000
ARM 75-35 FP	<b>87430350</b>	Pour ARPM(G) 75(00)/42-35
ARM 75-52,5 FP	<b>87430525</b>	Pour ARPM(G) 75(00)/42-52,5
ARM 75-70 FP	<b>87430700</b>	Pour ARPM(G) 75(00)/42-70
ARM 75-105 FP	<b>87431050</b>	Pour ARPM(G) 75(00)/42-105
ARM 75-140 FP	<b>87431400</b>	Pour ARPM(G) 75(00)/42-140
ARM 75-175 FP	<b>87431750</b>	Pour ARPM(G) 75(00)/42-175
ARM 75-210 FP	<b>87432100</b>	Pour ARPM(G) 75(00)/42-210
ARM 75-245 FP	<b>87432450</b>	Pour ARPM(G) 75(00)/42-245
ARM 75-1000 FP	<b>87430000*</b>	Pour ARPM(G) 75(00)/42-1000

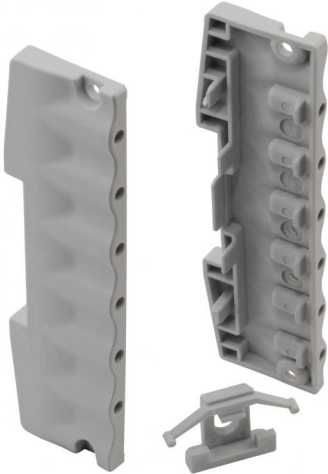
Fourniture: 1 face avant



# Alurail

## Caches et plaques pour profilés

### Caches pour profilé de base avec perçages pour la fixation du module

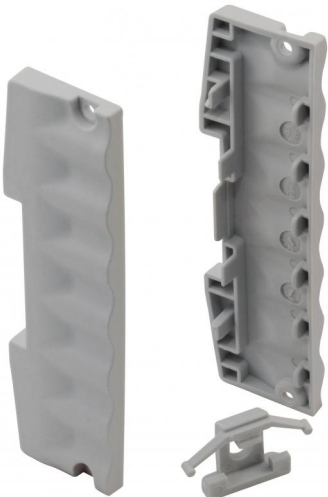


Modèle	N°. de cde	Coloris	Remarque
AR 75/31-KS 1	<b>87301100</b>	Gris clair	Pour ARP(G) 75
AR 105/31-KS 1	<b>87301200</b>	Gris clair	Pour ARP 105

**Fourniture:** 2 caches en profilé de base, 4 vis de fixation, 1 élément clipsable, 1 vis de positionnement pour élément clipsable

**Remarque:** Coloris spéciaux sur demande.

### Caches pour profilé de base sans perçages

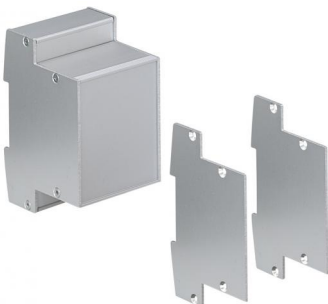


Modèle	N°. de cde	Coloris	Remarque
AR 75/31-KS 2	<b>87302100</b>		Pour ARP(G) 75
AR 105/31-KS 2	<b>87302200</b>	Gris clair	Pour ARP 105

**Fourniture:** 2 caches en profilé de base, 4 vis de fixation, 1 élément clipsable, 1 vis de positionnement pour élément clipsable

**Remarque:** Coloris spéciaux sur demande.

### Panneaux latéraux pour profilé de base, alu anodisé coloris nature



Modèle	N°. de cde	Remarque
AR 75-KS-AL	<b>87304100</b>	Pour ARP(G) 75/31-...
AR 75/45-KS-AL	<b>87304200</b>	Pour ARP(G) 75/31-... + ARPM(G) 45/27-...
AR 75/75-KS-AL	<b>87304300</b>	Pour ARP(G) 75/31-... + ARPM(G) 75/42-...
AR 105-KS-AL	<b>87304110</b>	Pour ARP 105/31-...
AR 105/45-KS-AL	<b>87304210</b>	Pour ARP 105/31-... + ARPM(G) 45/27-...
AR 105/75-KS-AL	<b>87304310</b>	Pour ARP 105/31-... + ARPM(G) 75/42-...

**Fourniture:** 2 panneaux latéraux, 4 vis de fixation, 1 élément clipsable, 1 vis de positionnement pour élément clipsable

**Remarque:** Utilisation en alternative aux profilés/caches pour module. Ainsi un type de construction d'appareils particulièrement étroit peut être réalisé. Au lieu du panneau frontal pour profilé de base AR 75-... FP, il faut utiliser le panneau frontal pour profilé pour module ARM 75-... FP ou bien le panneau frontal pour profilé pour module ARM 105-... FP. Ces panneaux frontaux ou des formes spéciales pour un placement décalé des profilés pour module sont livrables sur demande.

# Alurail

## Caches et plaques pour profilés

### Caches pour profilé de module

Modèle	N°. de cde	Coloris	Remarque
ARM 45/27	<b>87303100</b>	Gris clair	Pour ARPM(G) 45
ARM 75/42	<b>87303200</b>	Gris clair	Pour ARPM(G) 75

**Fourniture:** 2 caches pour profilé de module, 4 vis de fixation, 2 vis de montage

**Remarque:** Coloris spéciaux sur demande.



# Alurail

## Accessoires



### Fixation murale pour le profilé de base, polyamide

Modèle	N°. de cde	Remarque
AR 52,5 WB	87310525	Pour ARP...-52,5
AR 70 WB	87310700	Pour ARP...-70
AR 105 WB	87311050	Pour ARP...-105
AR 140 WB	87311400	Pour ARP...-140
AR 175 WB	87311750	Pour ARP...-175
AR 210 WB	87312100	Pour ARP...-210
AR 245 WB	87312450	Pour ARP...-245

**Fourniture:** 2 éléments de fixation murale, 1 rail DIN

**Remarque:** La longueur des rails DIN est identique à la longueur respective des profilés de base de ARP 75/ARP 105.



### Kit de mise à la terre pour profilés de base

Modèle	N°. de cde
AR-E	87309010

**Fourniture:** 5 languettes de mise à la terre

**Remarque:** La languette de mise à la terre est pressée dans le profilé de base. Lors du montage la couche d'oxydation est percée à un endroit, ce qui garantit le contact. Une cosse à sertir pour connecteur plat selon DIN 46244-A6.3-0.8 permet de réaliser une mise à la terre des éléments de boîtiers ou des composants. N'est pas directement utilisable pour AR.... KS-AL. Les panneaux latéraux doivent faire l'objet d'un usinage supplémentaire pour la mise en place de languettes de mise à la terre.



### Élément clipsable pour profilés de base adaptés aux rails DIN selon DIN EN 60715 TH 35, polyamide

Modèle	N°. de cde
AR-R	87309020

**Fourniture:** 5 éléments clipsables, 5 vis de positionnement

**Remarque:** Selon l'application il peut s'avérer nécessaire d'utiliser un élément clipsable supplémentaire sur les profilés de base longs. Ainsi une fixation optimale du boîtier sur le rail DIN est assurée.



### Ressort de renfort, acier à ressorts

Modèle	N°. de cde
AR-FED-BL	59009382

**Fourniture:** 1 ressort de renfort

**Remarque:** Le ressort de renfort peut être monté en supplément avec l'élément clipsable pour optimiser l'élasticité.



**BOPLA**

A Phoenix Mecano Company